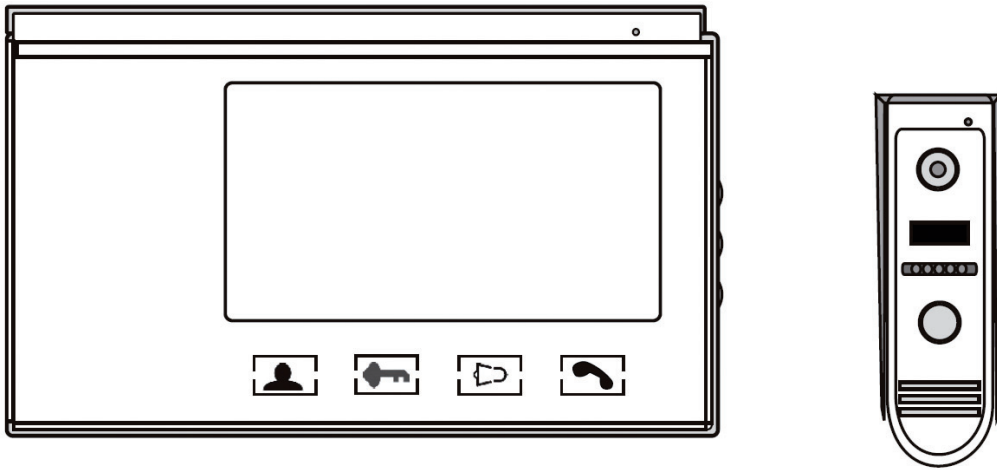




# Video door phone



Bedienungsanleitung **DE**

User's manual EN

Instrukcja obsługi PL

Manual de utilizare RO

**URZ0168**

## 1. Informatii produs

Produsul este destinat utilizarii in hoteluri, vile, birouri, etc.

Caracteristici:

- Tastatura pentru operare interfon
- Ecran 7 inch LCD
- Comunicatie intercom, telecomanda
- Reglare volum, contrast, stralucire
- Unitatea interna se poate conecta cu max. 4 unitati cu care poate comunica intercom
- Suporta pana la max. 3 unitati externe (sau 5 unitati externe daca se utilizeaza un switch)

## 2. Continut colet

• Unitate interioara	1 buc.
• Unitate externa	1 buc.
• Cablu 4 fire, 10 m	1 buc.
• Suport montare pentru unitatea interna	1 buc.
• Suport si capac protectie pentru unitatea externa	1 buc.
• Adaptor pentru unitatea interna	1 buc.
• Suruburi pentru instalare	1 punga
• Cablu pentru zavor electronic	1 buc.
• Manual de utilizare	1 buc.

## 3. Caracteristici produs si specificatii

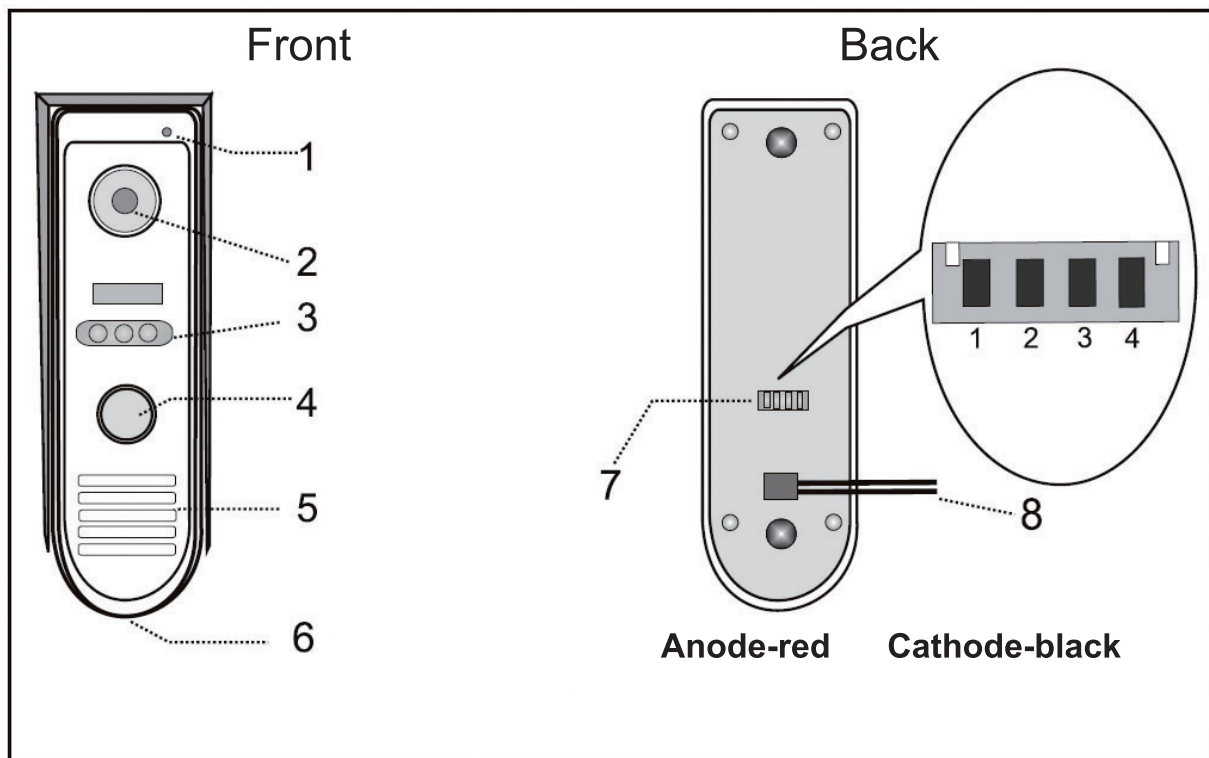
### Unitatea externa

Rezolutie:	420 linii TV
Camera:	1/4", color
Lentile&unghi vizualizare:	F3.6, 78 grade
Iluminare minima:	1.6 lux
Sursa de lumina:	3 LED-uri IR
Marime(mm):	150 x 50 x 38

## Unitate interna

Sistem TV:	PAL sau NTSC, comutare automata
Semnal video:	compozit, 1 Vpp
Rezolutie:	800 x 3(GB) x 480
Gama temperaturilor de functionare:	-10°C ~ +55°C
Gama temperaturilor de stocare:	-25°C ~ +60°C
Umiditate relativa:	10% - 90%
Dimensiuni (mm):	256 x 162 x 22

## 4. Statie externa



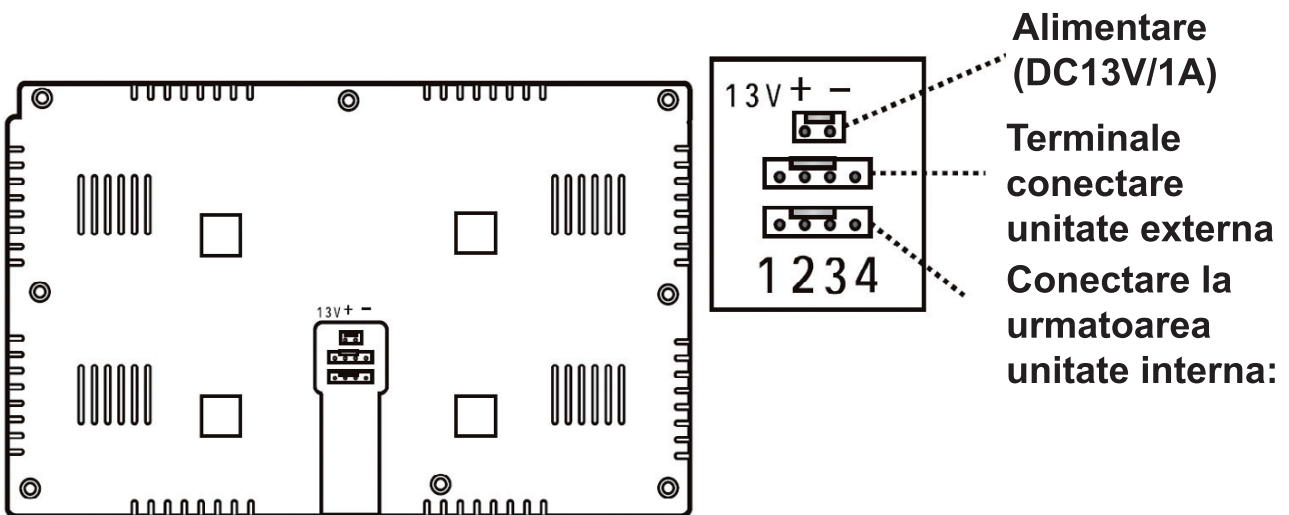
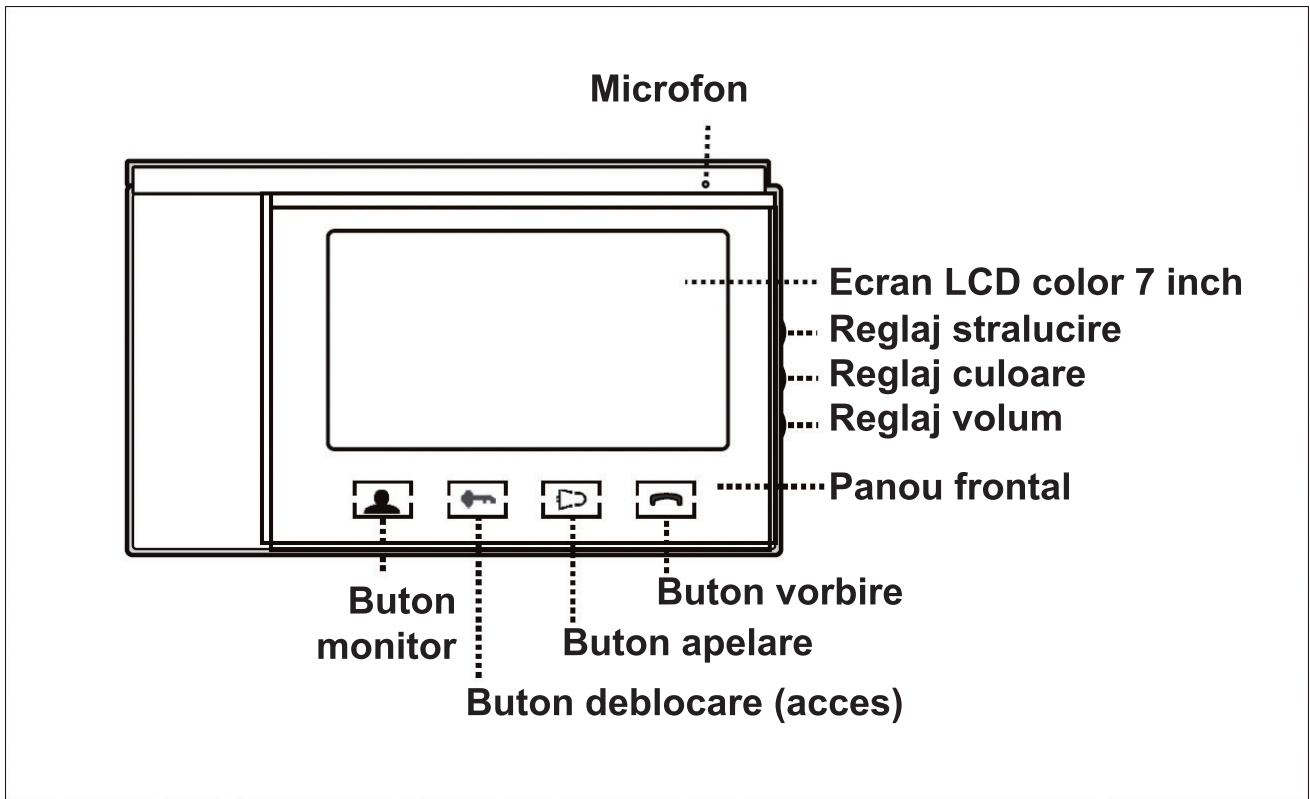
1. Microfon
2. Camera
3. Lumina infrarosie
4. Buton sonerie
5. Difuzor
6. Gauri pentru surub

7. Placa de fixare unitate interna cu terminalele:

- (1) Albastru: AUDIO
- (2) Galben: VIDEO
- (3) Negru: masa
- (4) Rosu: alimentare +13V

8. Conector zavor electronic

## 5. Statie interna



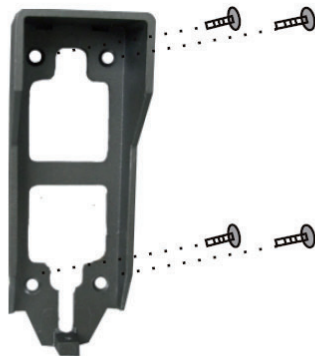
## 6. Instalare

### Unitatea externa

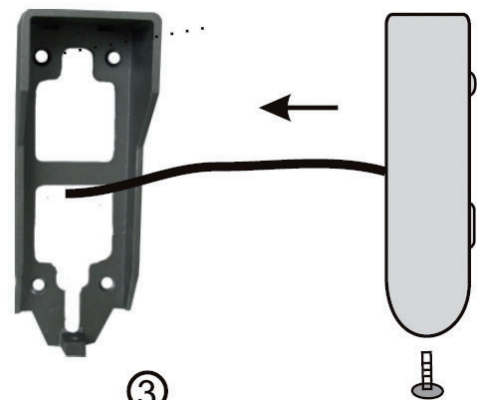
1. Desurubati surubul de jos si separati unitatea externa de carcasa de protectie
2. Fixati la inaltimea potrivita carcasa aparatului
3. Conectati cele 4 fire la unitatea externa iar la sfarsit strangeti la loc surubul.



①



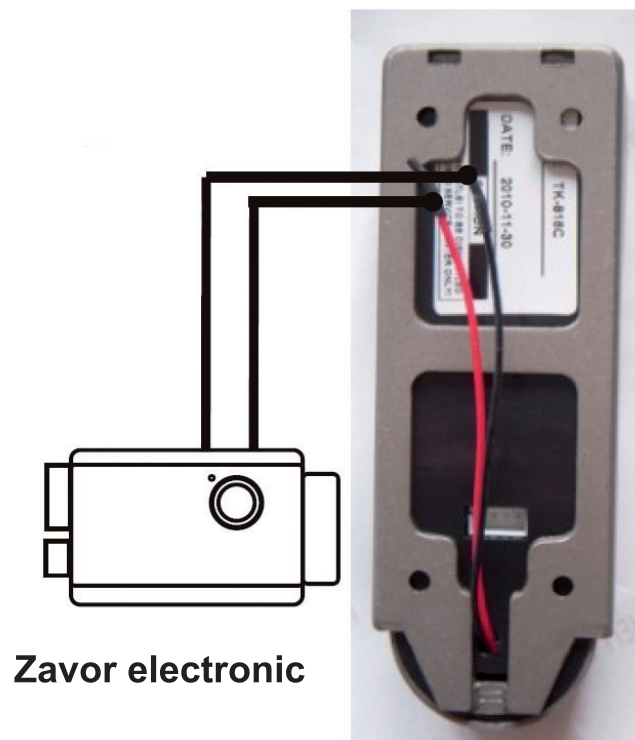
②



③

## 7. Instructiuni pentru conectarea zavorului electronic






Firele rosu si negru au o tensiune de alimentare de +12V DC. Conectati "+" (anodul) la firul rosu iar firul "-" (catodul) la firul negru. Nu este necesara tensiune suplimentara pentru alimentarea zavorului electronic.



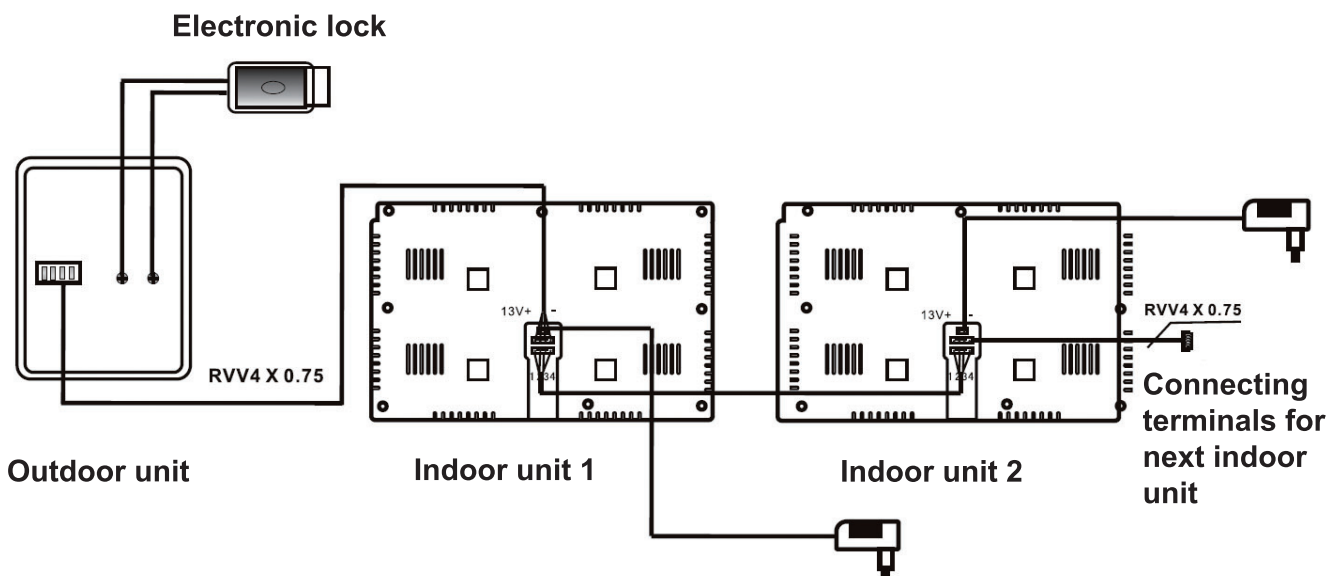
Zavor electronic

RO

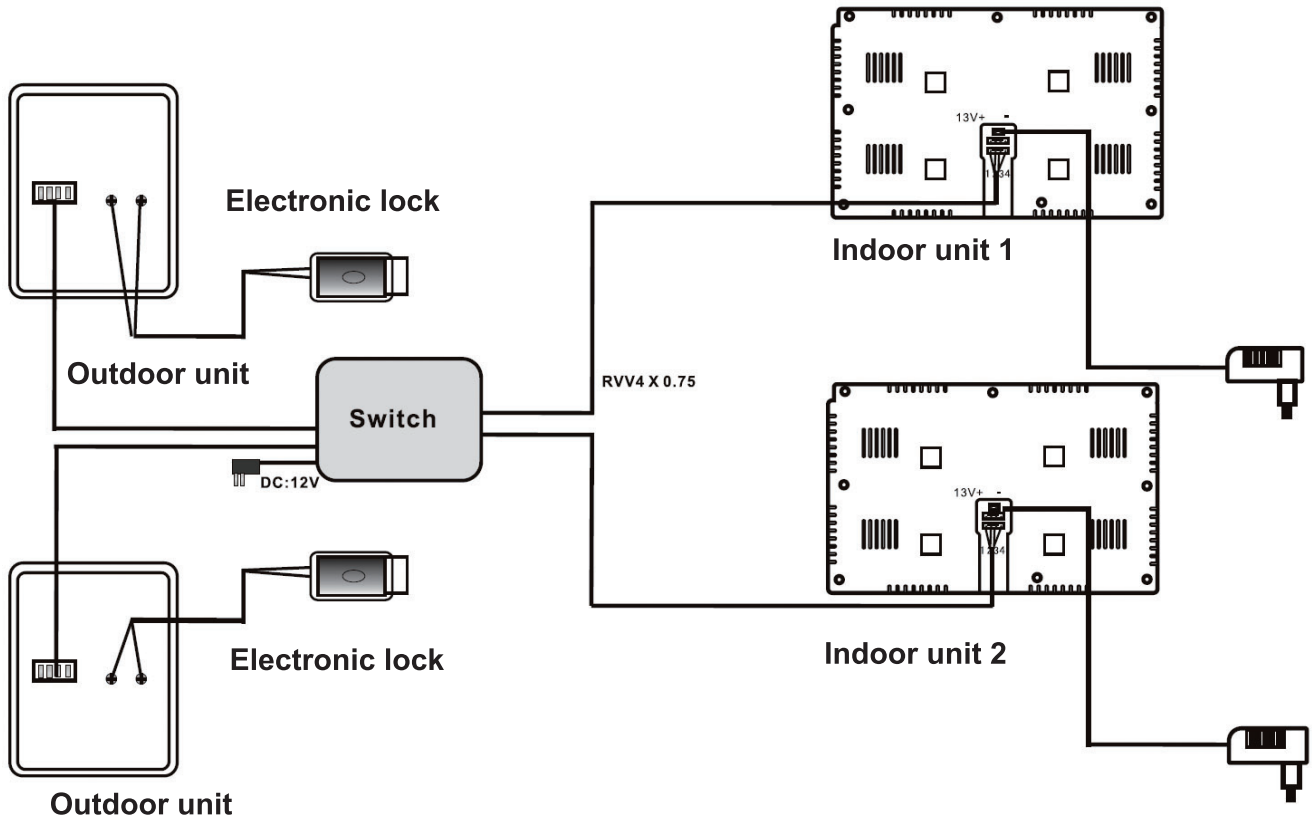
## 8. Functionare

- 1) Cand vizitatorul apasa butonul soneriei de la statia externa,
  - a) Soneria va suna si imaginea video color a vizitatorului va fi afisata pe ecran.
  - b) Daca gazda doreste sa vorbeasca cu vizitatorul, va apasa butonul  pentru a vorbi prin interfon. Apoi apasati butonul  pentru a deschide usa.
  - c) Daca gazda nu doreste sa comunice cu vizitatorul, nu apasati pe nici un buton, va fi afisata automat doar imaginea vizitatorului.
- 2) Apasati butonul MONITORULUI  pentru a monitoriza intrarea o data la 15 de secunde.
- 3) In starea standby, apasati butonul CALL , al unitatii externe iar unitatea interna va incepe sa sune. Daca apasati pe butonul TALK , al unitatii interne se va stabili comunicatia intercom intre interior si exterior.
- 4) Apasati butonul de reglare al CULORII, LUMINOZITATII si VOLUMULUI pentru a regla contrastul, luminozitatea, respectiv volumul.
- 5) Alegeti una din cele 16 tonuri de apel pentru unitatea interna.

## 9. Conectarea unei unitati externe la mai multe unitati interne



## 10. Conectarea a 2 unitati externe la unitatile interne



Cu aceasta configuratie, pentru monitorizare veti putea urmari doar imaginea de la unitatea externa conectata la J6.

Pentru transmiterea semnalului TV pe distante mai mari de 10 m, se recomanda utilizarea unui cablu cu sectiune 0.5 – 0.75 mm<sup>2</sup>.

### Nota

- 1) Pentru a preveni socurile electrice, carcasa unitatii externe trebuie indepartata cu consultarea personalului calificat. Daca este nevoie de intretinere, va rugam sa contactati un service autorizat.
- 2) Dispozitivul ar trebui plasat in locuri bine ventilate pentru a-l feri de umezeala, praf si lumina directa a soarelui.
- 3) Curatati suprafata camerei video cu un material moale si curat, dar nu cu chimicale.
- 4) Nu tineti statia interna pe monitorizare timp indelungat.
- 5) Nu apasati mai multe butoane simultan!
- 6) Nu tineti butonul de deschidere apasat pentru mai mult de 5 secunde!
- 7) Pentru a preveni interferentele semnalului video, distanta dintre statia interna si cea externa nu trebuie sa fie mai mica de 1 metru.

## Romania



### **Reciclarea corecta a acestui produs (reziduuri provenind din aparatura electrica si electronica)**

Marcajale de pe acest produs sau mentionate in instructiunile sale de folosire indica faptul ca produsul nu trebuie aruncat impreuna cu alte reziduuri din gospodarie atunci cand nu mai este in stare de functionare. Pentru a preveni posibile efecte daunatoare asupra mediului inconjurator sau a sanatatii oamenilor datorate evacuării necontrolate a reziduurilor, va rugam să separati acest produs de alte tipuri de reziduuri si să-l reciclati in mod responsabil pentru a promova re folosirea resurselor materiale. Utilizatorii casnici sunt rugati să ia legatura fie cu distribuitorul de la care au achizitionat acest produs, fie cu autoritatile locale, pentru a primi informatii cu privire la locul si modul in care pot depozita acest produs in vederea reciclării sale ecologice. Utilizatori instititionali sunt rugati să ia legatura cu furnizorul si să verifice conditiile stipulate in contractul de vanzare. Acest produs nu trebuie amestecat cu alte reziduuri de natura comerciala.

Produs in RPC pentru Lechpol Electronic SRL, Republicii nr. 5, Resita, CS , ROMANIA.

