

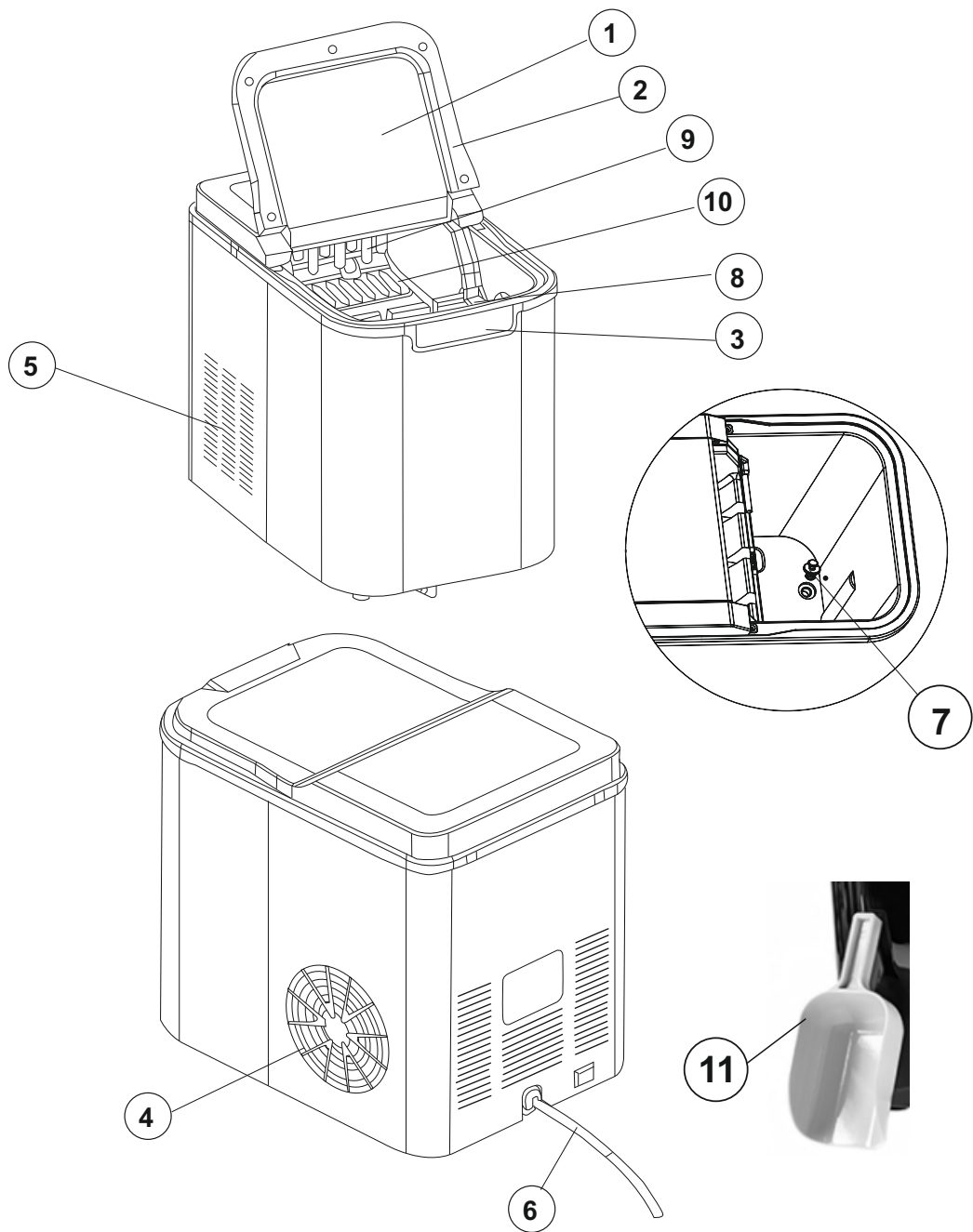
Camry

Premium



CR 8073

(GB) user manual - 3	(DE) bedienungsanweisung - 4
(FR) mode d'emploi - 7	(ES) manual de uso - 9
(PT) manual de serviço - 11	(LT) naudojimo instrukcija - 13
(LV) lietošanas instrukcija - 14	(EST) kasutusjuhend - 16
(HU) felhasználói kézikönyv - 22	(BS) upute za rad - 20
(RO) Instrucțiunea de deservire - 18	(CZ) návod k obsluze - 25
(RU) инструкция обслуживания - 35	(GR) οδηγίες χρήσεως - 27
(MK) упатство за корисникот - 23	(NL) handleiding - 29
(SL) navodila za uporabo - 31	(FI) manual ng pagtuturo - 37
(PL) instrukcja obsługi - 52	(IT) istruzioni operative - 40
(HR) upute za uporabu - 33	(SV) instruktionsbok - 38
(DK) brugsanvisning - 45	(UA) інструкція з експлуатації - 47
(SR) Корисничко упутство - 43	(SK) Používateľská príručka - 42
(AR) دليل التعليمات - 48	(BG) Инструкция за употреба - 54



**SAFETY CONDITIONS IMPORTANT INSTRUCTIONS ON SAFETY OF USE PLEASE
READ CAREFULLY AND KEEP FOR FUTURE REFERENCE**

The warranty conditions are different, if the device is used for commercial purpose.

1. Before using the product please read carefully and always comply with the following instructions. The manufacturer is not responsible for any damages due to any misuse.
2. The product is only to be used indoors. Do not use the product for any purpose that is not compatible with its application.
3. The applicable voltage is 220-240V, ~50Hz. For safety reasons it is not appropriate to connect multiple devices to one power outlet.
4. Please be cautious when using around children. Do not let the children to play with the product. Do not let children or people who do not know the device to use it without supervision.
5. **WARNING:** This device may be used by children over 8 years of age and persons with reduced physical, sensory or mental capabilities, or persons without experience or knowledge of the device, only under the supervision of a person responsible for their safety, or if they were instructed on the safe use of the device and are aware of the dangers associated with its operation. Children should not play with the device. Cleaning and maintenance of the device should not be carried out by children, unless they are over 8 years of age and these activities are carried out under supervision.
6. After you are finished using the product always remember to gently remove the plug from the power outlet holding the outlet with your hand. Never pull the power cable!!!
7. Never put the power cable, the plug or the whole device into the water. Never expose the product to the atmospheric conditions such as direct sun light or rain, etc.. Never use the product in humid conditions.
8. Periodically check the power cable condition. If the power cable is damaged the product should be turned to a professional service location to be replaced in order to avoid hazardous situations.
9. Never use the product with a damaged power cable or if it was dropped or damaged in any other way or if it does not work properly. Do not try to repair the defected product yourself because it can lead to electric shock. Always turn the damaged device to a professional service location in order to repair it. All the repairs can be done only by authorized service professionals. The repair that was done incorrectly can cause hazardous situations for the user.
10. Never put the product on or close to the hot or warm surfaces or the kitchen appliances like the electric oven or gas burner.
11. Never use the product close to combustibles.
12. Do not let cord hang over edge of counter or touch hot surfaces.
13. Never leave the product connected to the power source without supervision. Even when use is interrupted for a short time, turn it off from the network, unplug the power.
14. In order to provide additional protection, it is recommended to install residue current device (RCD) in the power circuit, with residual current rating not more than 30 mA.
15. Only use clean water at room temperature without additives.
16. Do not block the air vents.
17. Store and carry the device in a vertical position.
18. Before the first use, after setting the device in the desired location, wait for 2 hours before turning it on.

DESCRIPTION OF THE DEVICE

1 Window	2 Cover
3 Switch On/OFF	4 Air outlet
5 Air inlet	6 Power Cord
7 The water outlet valve	8 ice storage container
9 Cooling chamber	10 ice production chamber
11 Spatula	

USE

Ice cubes from first production should be thrown away.

1. Connect the device to the mains. Do not turn it on for 120 minutes, if it was previously moved.
2. Open the cover (2) and remove the ice container (8).
3. Fill in the water tank (below the ice container) with room temperature water, so that it does not exceed the MAX mark.
4. Insert the ice container (8) in right place and close the cover (2).
5. Press the switch (3). The unit will start producing ice. Do not open the cover (2). The process takes approx. 10 minutes.
6. To stop or pause the production of ice, press the switch (3). Before restarting the machine, wait at least 3 minutes.
7. The light ADD WATER indicates that the water tank is almost empty. The unit turns off automatically. Then you should open the lid (2), remove the ice container (8) and add water into the water tank (below the ice container). Then place the container (8) in correct place, close the cover (2) and press the switch (3).
8. The light ICE FULL indicates that the ice container (8) is full. You should then remove all the cubes from the container (8). If both of above lights shine ice container (8) is in the wrong position.
9. The light WORK flashes when the device is plugged in and lights continuously when the device is working.
10. To turn off the lights (erase errors), press the switch (3).
11. When device used all of water leave the cover (2) open so the interior of device can get dry. If in the device is still some water it must be disposed of in accordance with clause CLEANING.

CLEANING

1. Before cleaning, unplug the power cord.
2. Do not immerse the device in water.
3. Do not use caustic or abrasive cleaners.
4. Clean ice container (8) with mild detergent under running warm water.
5. Housing and the inside of the device wipe with a mix of water and vinegar.
6. If the unit is not used for a long time, drain the last of the water. Place container under the water outlet valve (7). Turn the valve counterclockwise. Water will flow. After the release of water close the valve (7).

TECHNICAL DATA

Voltage: 220-240V ~ 50Hz

Input power: 0.8A

Production of ice cubes: 12kg / 24 hours.

Noise emission <70dB

Capacity of water tank: approx. 2.2 liters

Refrigerant: R600a / 24g

Foaming gas: C5H10

Climate class: N



To protect your environment: please separate carton boxes and plastic bags and dispose them in corresponding waste bins. Used appliance should be delivered to the dedicated collecting points due to hazardous components, which may affect the environment. **Do not dispose this appliance in the common waste bin.**

DEUTSCH

ALLGEMEINE SICHERHEITSVORSCHRIFTEN LESEN SIE AUFMERKSAM WICHTIGE ANWEISUNGEN BEZÜGLICH DER SICHERHEIT DER BENUTZUNG BEWAHREN SIE DIESE FÜR DIE ZUKUNFT AUF

Bei Verwendung des Gerätes zu gewerblichen Zwecken werden die Garantiebedingungen geändert.

1. Vor dem ersten Gebrauch, die Bedienungsanleitung lesen und die dort angegebenen Hinweise beachten. Der Produzent trägt keine Verantwortung für Schäden, die aufgrund von bestimmungswidriger Nutzung oder unsachgemäßer Bedienung entstanden sind.

2. Das Gerät ist nur für den Hausgebrauch verwendet. Verwenden Sie es nicht für andere Zwecke als den bestimmungsgemäßen Gebrauch.
3. Das Gerät ausschließlich an die Steckdose 220-240V - 50 Hz anschließen. Es darf nicht zu anderen, bestimmungswidrigen Zwecken benutzt werden. Wegen Vorsichtsmaßnahmen, sollten keine weiteren Geräte an den gleichen Stromkreis angeschlossen werden.
4. Falls sich Kinder in der Nähe befinden, sollte bei der Nutzung des Gerätes spezielle Vorsicht bewahrt werden. Dieses Gerät ist nicht zum Spielen für Kinder, sowie für Erwachsene, die sich mit der Bedienungsanleitung nicht vertraut gemacht haben, geeignet.
5. **WARNHINWEIS:** Dieses Gerät kann von Kindern im Alter von über 8 Jahren sowie von Personen von einer beschränkten körperlichen, sensorischen, psychischen Fähigkeit oder von Personen, die keine Erfahrung oder kein Kenntnisse von dem Gerät haben, nur dann genutzt werden, wenn die Nutzung unter Aufsicht einer Person, welche die Verantwortung für deren Sicherheit trägt, stattfindet oder diesen Personen Ratschläge bezüglich der sicheren Benutzung des Geräts erteilt wurden und sie sich den mit seiner Benutzung verbundenen Gefahren bewusst sind. Kinder dürfen nicht mit dem Gerät spielen. Die Reinigung und die Unterhaltung des Geräts dürfen nicht von Kindern durchgeführt werden, es sei denn, dass diese Kinder im Alter von über 8 Jahren sind und diese Tätigkeiten unter Aufsicht durchgeführt werden.
6. Nach der Benutzung, den Stecker aus der Steckdose ziehen und dabei die Steckdose mit der Hand festhalten. NIEMALS am Kabel ziehen.
7. Das Kabel, die Buchse, sowie das ganze Gerät nicht in Wasser oder andere Flüssigkeiten tauchen. Das Gerät vor Regen, Sonne usw. und vor Feuchtigkeit (z.B. im Badezimmer oder Campingwagen) schützen.
8. Regelmäßig das Kabel prüfen. Falls das Kabel beschädigt ist, sollte es in einem spezialisierten Service ausgetauscht werden, um ev. Gefährdung zu vermeiden.
9. Falls das Kabel oder ein anderer Teil des Gerätes beschädigt oder das Gerät fallen gelassen wurde oder nicht ordnungsgemäß arbeitet, sollte es nicht benutzt werden. Das Gerät darf nicht durch unbefugte Personen repariert werden, da die Gefahr eines Stromstoßes besteht. Ein beschädigtes Gerät in einem spezialisierten Service zur Kontrolle oder Reparatur abgeben. Jegliche Reparaturen dürfen nur durch einen spezialisierten Service vorgenommen werden. Eine nicht korrekt ausgeführte Reparatur kann das Leben des Benutzers gefährden.
10. Das Gerät auf eine kühle, gerade Fläche, entfernt von wärmeausstrahlenden Geräten, wie: Elektroherd, Gasherd, usw. stellen.
11. Das Gerät nicht in der Nähe von leicht entzündlichen Materialien benutzen.
12. Das Kabel darf nicht außerhalb der Tischkante hängen oder heiße Flächen berühren.
13. Lassen Sie das Gerät oder den Adapter nicht unbeaufsichtigt, wenn es an das Stromnetz angeschlossen ist.
14. Es wird empfohlen, für zusätzlichen Schutz den Fehlerstromschutzschalter (RCD), dessen Bemessungsdifferenzstrom 30 mA nicht übersteigt, zu installieren. In diesem Bereich wenden Sie sich an einen Fachelektriker.
15. Nur klares Trinkwasser von Zimmertemperatur ohne Zusätze verwenden.
16. Die Ventilationsöffnungen nicht abdecken.
17. Das Gerät in vertikaler Position aufbewahren und tragen.
18. Vor dem ersten Gebrauch nach der Aufstellung des Gerätes in dem gewünschten Ort zwei Stunden abwarten.

BESCHREIBUNG DES GERÄTS

1 Sichtfenster

2 Deckel

- 3 Start-Taste
- 5 Lufteinlass
- 7 Wasserverschluss
- 9 Kühlelement
- 11 Eisschaufel

- 4 Luftauslass
- 6 Stromkabel
- 8 Eiswürfelbehälter
- 10 Gefrierkammer

BEDIENUNG

Eiswürfel aus der ersten Produktion wegwerfen.

1. Das Gerät an das Elektronez anschließen. Das Gerät erst nach 120 Minuten einschalten, wenn es vorher umgestellt wurde.
2. Den Deckel (2) öffnen und den Eiswürfelbehälter (8) herausnehmen.
3. In den Wassertank (unter dem Eiswürfelbehälter) nicht mehr Wasser von Zimmertemperatur als bis zur Markierung MAX füllen.
4. Den Eiswürfelbehälter (8) wieder hineinstecken und den Deckel schließen (2).
5. Die Start-Taste (3) drücken. Das Gerät beginnt mit der Produktion von Eiswürfeln. In dieser Zeit den Deckel (2) nicht öffnen. Der Vorgang dauert ca. 10 Minuten.
6. Um die Produktion von Eiswürfeln zu stoppen oder zu unterbrechen, die Starttaste (3) drücken. Vor dem Wiedereinschalten des Gerätes mindestens drei Minuten abwarten.
7. Die aufgeleuchtete Lampe ADD WATER zeigt an, dass der Wassertank fast leer ist. Das Gerät schaltet sich automatisch aus. In diesem Fall den Deckel (2) öffnen, den Eiswürfelbehälter (8) herausnehmen und in den Wassertank (unter dem Eiswürfelbehälter) Wasser füllen. Danach den Eiswürfelbehälter (8) wieder hineinstecken, den Deckel schließen (2) und die Start-Taste (3) drücken.
8. Die aufgeleuchtete Lampe ICE FULL zeigt an, dass der Eiswürfelbehälter (8) voll ist. In diesem Fall alle Eiswürfel aus dem Eiswürfelbehälter (8) herausnehmen. Wenn die beiden Lampen aufleuchten, bedeutet das, dass der Eiswürfelbehälter (8) nicht richtig hineingesteckt wurde.
9. Wenn das Gerät an das Elektronez angeschlossen ist, blinkt die aufgeleuchtete Lampe WORK, und wenn das Gerät arbeitet, leuchtet sie mit Dauerlicht.
10. Um die Lampen auszuschalten (d. h. um die Fehler zu löschen) die Starttaste (3) drücken.
11. Nachdem das ganze Wasser vom Gerät verbraucht worden ist, den Deckel (2) offen lassen, bis das Innere des Geräts trocken wird. Wenn es im Gerät noch Wasser gibt, ist das Wasser wie im Punkt Reinigung zu abzulassen.

REINIGUNG

1. Vor der Reinigung das Gerät ausschalten und den Stecker aus der Wandsteckdose ziehen.
2. Das Gerät nicht in Wasser eintauchen.
3. Keine aggressiven oder scheuernden Reinigungsmittel benutzen.
4. Der Eiswürfelbehälter (8) mit einem Waschmittel unter fließendem warmem Wasser reinigen.
5. Wasser mit etwas Essig versetzen und damit das Gehäuse und das Innere abwischen.
6. Wenn das Gerät über längere Zeit nicht gebraucht wird, ist das restliche Wasser abzulassen. Unter den Wasserverschluss (7) ein Gefäß stellen. Den Verschluss entgegen dem Uhrzeigersinn drehen. Das Wasser wird abgelassen. Danach den Verschluss (7) schließen.

Speisespannung: 220-240V ~ 50Hz

Leistungsaufnahme: 0,8A

Produktion von Eiswürfeln: 12 kg / 24 h

Wert der Geräuschemission: <70 dB

Wassertankvolumen: ca. 2,2 Liter

Kühlmittel: R600a/24g

Gas: C5H10

Klimaklasse: N



Den Pappkarton im Altpapier entsorgen. Polyäthylenbeutel (PE) in dem Behälter für Kunststoff entsorgen. Das abgenutzte Gerät zum Recycling zu einer offiziellen Sammelstelle bringen, da es gefährliche Substanzen enthält, die die Umwelt gefährden können. Das Gerät sollte in einer Form abgegeben werden, die eine weitere Nutzung unmöglich macht. Wenn es Batterien enthält, sollten diese rausgenommen und separat an einer Sammelstelle abgegeben werden. **Das Gerät darf nicht in den Hausmüll rausgeworfen werden!!**

CONSIGNES DE SECURITE.

INSTRUCTIONS IMPORTANTES CONCERNANT LA SECURITE D'UTILISATION.
LISEZ-LES ATTENTIVEMENT ET CONSERVEZ-LES POUR L'AVENIR"

En cas d'utilisation dans des fins commerciales, les conditions de garantie changent."

1. Lisez ce mode d'emploi avant la première utilisation et suivez les conseils d'utilisation.

Le fabricant n'est pas responsable des dégâts occasionnés par toute utilisation pour laquelle l'appareil n'est pas destiné ou en cas d'usage non conforme aux règles d'utilisation.

2. L'appareil est destiné à un usage domestique. Ne pas l'utiliser à d'autres fins que celles pour lesquelles il a été prévu.

3. L'appareil se branche uniquement à une prise 220-240V ~ 50 Hz. Afin d'augmenter la sécurité de l'utilisation, il ne faut pas brancher plusieurs appareils électriques sur le même circuit électrique.

4. Lors de l'utilisation de l'appareil, il faut être particulièrement prudent s'il y a des enfants à proximité. Ne pas laisser les enfants jouer avec l'appareil. N'autoriser l'utilisation de l'appareil ni aux enfants ni aux personnes ne connaissant pas ce produit.

5. AVERTISSEMENT: Cet appareil peut être utilisé par les enfants de plus de 8 ans et par des personnes dont les capacités physiques, sensorielles ou mentales sont réduites ou encore des personnes n'ayant pas d'expérience ou de connaissance de cet appareil, seulement si cela s'effectue sous la surveillance d'une personne responsable de la sécurité, ou que ceux-ci ont reçu des instructions concernant une utilisation sûre de l'appareil et qu'ils sont conscients des risques inhérents à son utilisation. Les enfants de moins de 8 ans ne doivent pas jouer avec l'appareil. Le nettoyage et l'entretien de l'appareil ne doivent pas être effectués par les enfants sauf s'ils ont plus de 8 ans et que ces manipulations sont surveillées.

6. Après chaque utilisation, débrancher la fiche d'alimentation de la prise de courant, en maintenant la prise avec la main. Ne pas tirer sur le cordon d'alimentation.

7. Ne pas tremper le cordon, la fiche ou l'appareil entier dans l'eau ou dans tout autre liquide. Ne pas exposer l'appareil à des conditions atmosphériques (pluie, soleil etc.). Ne pas l'utiliser non plus dans des conditions d'humidité élevée (salle de bain, mobile-homes humides).

8. Vérifier périodiquement l'état du cordon d'alimentation. Si le cordon d'alimentation est endommagé, il devra être changé par un service de réparation spécialisé afin d'éviter le danger.

9. Ne pas utiliser l'appareil si le cordon d'alimentation est endommagé, si l'appareil est tombé ou qu'il a été endommagé de quelque autre manière ou au cas où il ne fonctionne pas correctement. Ne pas réparer l'appareil soi-même car cela présente un risque d'électrocution. Un appareil endommagé doit être remis chez un professionnel pour vérification ou réparation. Toute réparation doit être effectuée par un service de réparation agréé. Une réparation mal effectuée peut constituer un danger non négligeable pour l'utilisateur.

10. L'appareil doit être posé sur une surface fraîche, stable et lisse, loin des appareils électroménagers dégagant de la chaleur (cuisinière électrique, brûleur à gaz etc.).

11. Ne pas utiliser l'appareil à proximité de matériaux inflammables.

12. Le cordon d'alimentation ne peut pas dépasser les bords de la table ou toucher des surfaces très chaudes.

13. Il est interdit de laisser l'appareil ou l'alimenteur branché à la prise de courant sans

surveillance.

14. Afin d'assurer une protection supplémentaire, il est conseillé d'installer dans le réseau électrique un appareil à courant différentiel nominal ne dépassant pas 30 mA. Pour cela il faut contacter un électricien spécialisé.

15. Utiliser uniquement l'eau potable propre à la température ambiante sans additifs.

16. Ne pas couvrir les trous de ventilation.

17. Stocker et transporter l'appareil en position verticale.

18. Avant la première utilisation après avoir placé l'appareil à l'endroit désiré attendre pendant 2 heures.

DESCRIPTION DE L'APPAREIL

1 Fenêtre	2 Couvercle
3 L'interrupteur	4 Sortie d'air
5 Entrée d'air	6 Cordon d'alimentation
7 Vanne de sortie d'eau	8 Récipient à glaçons
9 Unité réfrigérant	10 Compartiment de la production de glaçons
11 Epauale	

UTILISATION

Cubes de glace de la première production doivent être jetés.

1. Branchez l'appareil au courant. Ne le pas allumer pendant 120 minutes, s'il a été déplacé avant.

2. Ouvrez le couvercle (2) et retirez le récipient à glaçons(8).

3. Versez de l'eau à la température ambiante dans le récipient à l'eau (sous le récipient à glaçons), de sorte que sa niveau ne dépasse pas au marque MAX.

4. Insérez le récipient à glaçons (8) à son place et fermez le couvercle(2).

5. Appuyez sur l'interrupteur(3). L'appareil commence à produire des glaçons. Ne pas ouvrir le couvercle(2). Le processus prend environ 10 minutes.

6. Pour arrêter ou interrompre la production de glaçons, appuyez sur l'interrupteur(3). Avant de redémarrer l'appareil, attendez au moins 3 minutes.

7. Le voyant ADD WATER allumé indique que le réservoir d'eau est presque vide. L'appareil se met automatiquement hors tension. Il faut ensuite ouvrir le couvercle(2), retirez le récipient à glaçons (8) et verser de l'eau dans le récipient à l'eau. Ensuite, placez le récipient à glaçons(8) à sa place, fermez le couvercle (2) et appuyez sur l'interrupteur(3).

8. Le voyant ICE FULL allumé indique que le récipient à glaçons (8) est plein. Il faut ensuite supprimer tous les cubes du récipient (8). Si ces deux lumières brillent récipient à glaçons (8) est dans la mauvaise position.

9. Le voyant WORK allumé clignote lorsque l'appareil est branché au courant et éclate en continu lorsque l'appareil fonctionne.

10. Pour éteindre les voyants (effacer les erreurs), appuyez sur l'interrupteur(3).

11. Après utilisation par l'appareil toute l'eau à travers, laissez le couvercle(2) de l'appareil ouverte pour sécher l'intérieur de l'appareil. Si dans l'appareil est de l'eau il faut l'éliminer en conformité avec le nettoyage de la clause.

NETTOYAGE

1. Avant le nettoyage, débranchez le cordon d'alimentation.

2. Ne pas immerger l'appareil dans l'eau.

3. Ne pas utiliser de nettoyeurs corrosifs ou abrasifs.

4. Le récipient à glaçons(8) nettoyez avec un détergent sous l'eau courante chaude.

5. Couvercle et l'intérieur de l'appareil frottez avec une solution d'eau et de vinaigre.

6. Si l'appareil ne sera pas être utilisé pendant une période longue, il faut vider le reste de l'eau . Placez l'appareil sous la vanne de sortie d'eau (7). Tourner la vanne dans le sens opposé au mouvement d'horloge. L'eau coule. Après la sortie de l'eau fermez la vanne(7).

Tension d'alimentation : 220-240V ~ 50Hz

Puissance d'entrée: 0,8A

La production des glaçons 12 kg / 24 h.

La valeur d'émission de bruit <70dB

Capacité de récipient à l'eau: env. 2,2 litres

Unité réfrigérant: R600a / 24g

Gaz: C5H10

Classe climatique: N



Respect de l'environnement. Nous vous prions de bien vouloir trier les emballages en carton ainsi que les sachets plastiques (en polyéthylène). L'appareil usagé ne doit pas être jeté à la poubelle mais remis au point de collecte prévu à cet effet car il contient des éléments pouvant être nocifs pour l'environnement. L'appareil électrique doit être remis de manière à limiter au maximum une éventuelle utilisation ultérieure. Si l'appareil contient des piles, il faut les retirer et les remettre à un autre point de collecte.
Ne pas jeter l'appareil dans une poubelle de déchets ménagers !!!

ESPAÑOL

CONDICIONES GENERALES DE SEGURIDAD

INSTRUCCIONES IMPORTANTES DE SEGURIDAD PARA EL USUARIO

POR FAVOR LEA ATENTAMENTE Y GUÁRDELAS PARA CONSULTAR EN EL FUTURO

Si usa el aparato con fines comerciales, las condiciones de la garantía cambiarán.

1. Antes de usar el equipo, lee las instrucciones del manual de uso y sigue las indicaciones que figuran en él. El fabricante no es responsable de los daños causados por el uso indebido del equipo o su manejo inadecuado.
2. El equipo sirve única y exclusivamente para el uso doméstico. No lo uses para otros fines que los indicados.
3. El dispositivo debe estar conectado únicamente a la toma de 220-240V ~ 50 Hz. Para aumentar la seguridad del uso, no se recomienda conectar varios equipos electrónicos a un mismo circuito.
4. Hay que actuar con especial precaución durante el uso del equipo, si los niños están a su alcance. No dejar que los niños jueguen con el equipo ni que los niños o personas no familiarizadas usen el equipo.
5. **ADVERTENCIA:** Este dispositivo puede ser utilizado por niños mayores de 8 años y personas con capacidades físicas, sensoriales o mentales limitadas, sin experiencia y conocimiento, si lo hacen bajo la supervisión de una persona responsable de su seguridad y que tenga información sobre el uso seguro del dispositivo y sea consciente de los peligros asociados con su uso. Los niños no deben jugar con el dispositivo. La limpieza y el mantenimiento no deben ser realizados por los niños, a menos que sean mayores de 8 años y lo hagan bajo supervisión.
6. Siempre, después de cada uso, saca la clavija de la toma de corriente sujetando la toma con la mano. **NO** tires del cable de alimentación.
7. No sumerjas el cable, la clavija ni el equipo entero en el agua ni otro líquido. No lo expongas a los efectos de las condiciones atmosféricas (lluvia, sol, etc.) ni tampoco los uses en condiciones de alta humedad (cuartos de baño, casas de camping).
8. Controla periódicamente el estado del cable de alimentación. Si el cable de alimentación está dañado, debería ser reemplazado por un taller especializado para evitar el peligro.
9. No use el equipo con el cable de alimentación dañado o si el equipo se ha caído o dañado de cualquier otra forma o no funciona correctamente. No repares el equipo sin ayuda, porque hay riesgo de parálisis. El equipo dañado debe ser llevado a un taller de reparaciones adecuado para comprobar su funcionamiento o reparar los daños. Todas las reparaciones se pueden realizar únicamente en los talleres de reparaciones autorizados. La reparación realizada incorrectamente puede causar un grave peligro para el usuario.
10. Coloca el equipo en una superficie fría, estable y plana, lejos de los equipos de cocina que se calientan, como cocina eléctrica, cocina de gas etc.
11. No uses el equipo cerca de los materiales inflamables.
12. El cable de alimentación no puede estar colgando del borde de la mesa o tocar las superficies calientes.
13. No deje sin supervisión el aparato encendido ni el cargador conectado a la red de

alimentación.

14. Para asegurar más protección, se recomienda instalar en el circuito eléctrico un Diferencial (RCD) con la corriente diferencial no superior a 30 mA. En este caso hay que recurrir al especialista eléctrico.

15. Utilizar únicamente agua potable limpia, en temperatura ambiente, sin otros ingredientes.

16. No tape las aberturas de ventilación.

17. Almacenar y transportar en posición vertical.

18. Esperar 2 horas antes de primer uso, tras colocar el aparato en el lugar deseado.

DESCRIPCIÓN DEL APARATO

1 Ventanilla	2 Tapa
3 Interruptor	4 Salida de aire
5 Entrada de aire	6 Cable de alimentación
7 Válvula de salida de agua	8 Depósito de hielo
9 Unidad refrigeradora	10 Cámara de producción de hielo
11 Paletilla	

MANEJO

Los cubos de hielo de la primera producción se deben desechar.

1. Conecte el aparato a la red eléctrica. Después de trasladarlo, no ponga el aparato en marcha durante los primeros 120 minutos.

2. Abra la tapa (2) y saque el depósito de hielo (8).

3. Eche agua en temperatura ambiente en el depósito de agua (debajo del depósito de hielo), de modo que su nivel no exceda la marca MAX.

4. Coloque el depósito de hielo (8) en su sitio y cierre la tapa (2).

5. Pulse el interruptor (3). El aparato iniciará la producción de hielo. No abra la tapa (2). El proceso dura unos 10 minutos.

6. Para interrumpir o parar la producción de hielo, pulse el interruptor (3). Esperar al menos 3 minutos antes de reiniciar el aparato.

7. La lámpara ADD WATER encendida indica que el depósito de agua está casi vacío. El aparato se apagará de forma automática. En tal caso se debe abrir la tapa (2), sacar el depósito de hielo (8) y echar agua al depósito de agua (debajo del depósito de hielo). A continuación, se debe colocar el depósito de hielo (8) en su sitio, cerrar la tapa (2) y pulsar el interruptor (3).

8. La lámpara ICE FULL encendida indica que el depósito de hielo (8) está lleno. En tal caso se debe sacar todos los cubos del depósito (8). Si las dos lámparas descritas arriba están encendidas, el depósito de hielo (8) está mal colocado.

9. La lámpara verde WORK parpadea cuando el aparato está conectado a la red y brilla de forma continua cuando el aparato está en marcha.

10. Pulse el interruptor (3) para apagar las dos lámparas (eliminar los errores).

11. Una vez gastado todo el agua, dejar la tapa (2) abierta para secar el interior del aparato. Si el agua se ha quedado en el aparato, se debe eliminar según las instrucciones de limpieza.

LIMPIEZA

1. Desconectar el aparato de la red antes de empezar la limpieza.

2. Evite sumergir el aparato en el agua.

3. Evite el uso de detergentes corrosivos y abrasivos.

4. El depósito de hielo (8) se debe limpiar con un detergente, bajo el agua corriente.

5. La carcasa y el interior del aparato se pueden frotar con la disolución de agua y vinagre.

6. Si el aparato no se va a utilizar durante un largo período de tiempo, se debe eliminar el resto del agua. Coloque un recipiente debajo de la válvula de agua (7). Gire la válvula en sentido contrario al de las agujas del reloj. El agua saldrá. Una vez soltado el agua, cierre la válvula (7).

Voltaje de alimentación: 220-240V ~ 50Hz

Potencia de entrada: 0,8A

Producción de cubos de hielo: 12kg / 24 h

Valor de emisión de ruido: <70dB

Capacidad aproximada del depósito de agua: 2,2 l

Refrigerante: R600a/24g

Gas: C5H10

Clase climática: N



Preocupación por el medio ambiente. Por favor, lleva las cajas de cartón a un sitio de reciclaje. Las bolsas de polietileno se deben tirar al cubo de la basura amarillo (para envases). El equipo gastado debe ser entregado en el punto de almacenamiento adecuado, porque las piezas que constituyen el equipo pueden suponer un peligro para el medio ambiente. Debes entregar el equipo Hay que devolver el equipo eléctrico con el fin de evitar su reutilización. Si en el equipo se encuentran pilas, hay que sacarlas y entregar por separado, en un punto de almacenamiento adecuado. No tires el equipo al contenedor para residuos urbanos!!

PORTUGUÊS

CONDIÇÕES GERAIS DE SEGURANÇA AS INSTRUÇÕES IMPORTANTES RELATIVAS À SEGURANÇA DE UTILIZAÇÃO DEVEM SER LIDAS COM ATENÇÃO E GUARDADAS PARA A POSTERIOR UTILIZAÇÃO

Em caso da sua utilização para os fins comerciais, as condições de garantia são sujeitas às alterações.

1. Antes de começar a utilização do dispositivo deve-se ler o manual de serviço e as instruções nele incluídas. O fabricante não é responsável pelos danos causados pela utilização não conforme a sua aplicação ou pelo manejo inadequado do mesmo.
2. O dispositivo serve somente para uso doméstico. Não utilizar para outros fins, não conformes a sua aplicação.
3. O dispositivo deve-se ligar exclusivamente à tomada de 220-240V ~ 50 Hz. Para aumentar a segurança de utilização, a um circuito de corrente não se devem ligar vários dispositivos elétricos ao mesmo tempo.
4. Devem-se tomar precauções especiais durante a utilização do dispositivo quando há crianças nas proximidades. Não se deve permitir brincar às crianças com o dispositivo. Não se deve permitir utilizar o dispositivo às crianças e pessoas não familiarizadas com o dispositivo.
5. **ADVERTÊNCIA:** O presente dispositivo pode ser utilizado pelas crianças com idade superior a 8 anos e pelas pessoas com capacidade física ou psíquica limitadas ou pelas pessoas que não foram instruídas com as regras de utilização, desde que tal utilização se realize sob vigilância de pessoa responsável pela segurança ou desde que estas pessoas tenham sido instruídas sobre as regras de utilização do aparelho e advertidas sobre o perigo relacionado com tal utilização. As crianças não devem brincar com o presente aparelho. A limpeza e conservação do aparelho não devem ser realizadas por crianças, a não ser que cumpram 8 anos de idade e desde que efetuadas sob vigilância de adultos.
6. Sempre depois de finalizar o uso, tirar o pino de tomada da tomada de alimentação agarrando com a mão a tomada de alimentação. **NÃO** tirar para si o cabo de alimentação.
7. Não submergir o cabo, pino de tomada nem todo o dispositivo em água ou outro líquido. Não expor o dispositivo à ação das condições atmosféricas (chuva, sol, etc.) nem utilizar em condições de umidade aumentada (banheiros, casas de camping úmidas).
8. Verificar periodicamente o estado de cabo de alimentação. Se o cabo de alimentação está deteriorado, então deve ser substituído por uma oficina de reparos especializada para evitar o perigo.
9. Não utilizar o dispositivo com o cabo de alimentação deteriorado ou se foi deixado cair ou foi deteriorado de qualquer outra maneira ou funciona de maneira incorreta. Não o dispositivo por conta própria porque existe perigo de choque elétrico.
O dispositivo deteriorado deve-se levar ao ponto de serviço técnico adequado para levar a cabo a verificação ou reparação. Todo tipo de reparações podem ser levadas a cabo somente pelos pontos de serviço técnico autorizados. A reparação realizada de maneira incorreta pode ser causa de grave perigo para o usuário."
10. O dispositivo deve-se colocar numa superfície fria, estável, plana, longe de aparelhos de cozinha que se esquentam como: cozinha elétrica, queimador a gás, etc.

11. Não utilizar o dispositivo perto de materiais inflamáveis.
12. O cabo de alimentação não pode pender da borda da mesa ou tocar superfícies quentes.
13. Não deixar sem supervisão o dispositivo ligado à tomada.
14. Para garantir a proteção adicional, recomenda-se instalar no circuito elétrico um disjuntor diferencial (RCD) destinado à corrente nominal inferior a 30 mA. Neste âmbito é recomendável perguntar um electricista.
15. Usar apenas a água potável pura em temperatura ambiente, sem aditivos.
16. Não tapar os orifícios de ventilação.
17. Conservar e transportar o aparelho na posição vertical.
18. Colocar o aparelho num local desejado e antes da sua primeira utilização esperar 2 horas.

DESCRIÇÃO DO APARELHO

- | | |
|------------------------------|--------------------------------|
| 1. Janela | 2. Tampa |
| 3. Botão de ligar/desligar | 4. Orifício de saída de ar |
| 5. Orifício de entrada de ar | 6. Cabo de alimentação |
| 7. Válvula de saída de ar | 8. Recipiente de gelo |
| 9. Unidade de refrigeração | 10. Câmara de produção de gelo |
| 11. Pá | |

UTILIZAÇÃO

Os cubos de gelo provenientes da primeira produção devem ser deitados fora.

1. Ligue o aparelho à rede elétrica. Caso o aparelho tenha sido deslocado, espere 120 minutos antes de o ligar.
2. Abra a tampa(2) e retire o recipiente de gelo (8).
3. Deite água a temperatura ambiente no recipiente de água (debaixo do recipiente de gelo), de modo a que o seu nível não exceda o a nível MAX marcado.
4. Coloque o recipiente de gelo (8) no seu lugar e feche a tampa (2).
5. Prima o botão de ligar (3). O aparelho começará a produzir o gelo. Não abra a tampa (2). O processo demora aprox. 10 minutos.
6. Para parar ou suspender a produção de gelo, prima o botão de ligar/desligar (3). Antes de voltar a ligar o aparelho, espere pelo menos 3 minutos.
7. A lâmpada ADD WATER acesa indica que o recipiente de água está quase vazio. O aparelho desligar-se-á automaticamente. Neste caso, deve abrir a tampa (2), retirar o recipiente de gelo (8) e deitar a água no recipiente de água (debaixo do recipiente de gelo). A seguir, coloque o recipiente de gelo (8) no seu lugar, feche a tampa (2) e prima o botão de ligar/desligar (3).
8. A lâmpada ICE FULL acesa indica que o recipiente de gelo (8) está cheio. Neste caso, todos os cubos de gelo devem ser removidos do recipiente (8). Caso ambas as lâmpadas estejam acesas ao mesmo tempo, o recipiente de gelo (8) está mal situado.
9. A lâmpada WORK está a piscar quando o aparelho está ligado à rede elétrica e emite a luz constante quando o aparelho está a trabalhar.
10. Para desligar as lâmpadas (eliminar erros) prima o botão de ligar/desligar (3).
11. Uma vez consumida toda a água, deixe a tampa (2) do aparelho aberta para que o seu interior seque. Se no aparelho permanecer água, deve ser removida conforme o ponto "Limpeza".

LIMPEZA

1. Antes da limpeza, desligue o aparelho da rede de alimentação.
2. Não se pode imergir o aparelho em água.
3. Não usar nenhuma substâncias corrosivas ou abrasivas para a limpeza.
4. O recipiente de gelo (8) deve ser lavado em água quente da torneira com adição de um detergente.
5. A caixa e o interior do aparelho devem ser limpos com uma solução de água e vinagre.
6. Caso o aparelho não esteja a ser utilizado por um tempo prolongado, remova as sobras da água. Coloque um recipiente debaixo da válvula de água (7). Vire a válvula no sentido contrário aos ponteiros do relógio. A água vai escorrer. Após evacuada a água, feche a válvula (7).

Corrente de alimentação: 220-240V ~ 50Hz

Potência de entrada: 0,8A

A produção de cubos de gelo: 12kg / 24 h

Emissão sonora: <70dB

Capacidade do recipiente de água: cerca de 2,2 litros

Fluido refrigerante: R600a/24g

Gás: C5H10

Classe climática: N



Proteção do meio ambiente. Rogamos, os embalagens de cartão destinem-se para papéis velhos. Os sacos de polietileno (PE) devem-se colocar em contenedores para material plástico. O dispositivo usado deve-se levar a um ponto de armazenamento adequado porque os componentes perigosos que ficam dentro do dispositivo podem ser perigosos para o meio ambiente. O dispositivo elétrico deve-se entregar de modo que se reduza a sua nova utilização e uso. Se no dispositivo há pilhas, devem-se tirar e levar a um ponto de armazenamento em separado. Não colocar o dispositivo em contenedores para resíduos municipais!!

LIETUVIŲ

BENDROSIOS SAUGOS SĄLYGOS SVARBIAS SAUGAUS NAUDOJIMO INSTRUKCIJAS BŪTINA ATIDŽIAI PERSKAITYTI IR IŠSAUGOTI ATEIČIAI

Jeigu prietaisas naudojama komerciniais tikslais, taikomos kitokios garantijos sąlygos.

1. Prieš pradėdant naudoti prietaisą būtina perskaityti naudojimo instrukciją ir vadovautis joje pateikiamais nurodymais. Gamintojas neatsako už žalą, padarytą naudojant prietaisą ne pagal jo paskirti ar netinkamai jį naudojant.

2. Prietaisas skirtas naudoti tik namų ūkyje. Nenaudoti kitiems tikslams, neatitinkantiems jo paskirties.

3. Prietaisą galima jungti tik į 220-240V ~ 50 Hz. Naudojimo saugai padidinti į vieną srovės grandinę vienu metu nejungti kelių elektros prietaisų.

4. Būtina imtis ypatingo atsargumo naudojantis prietaisu, kai šalia yra vaikų. Neleisti vaikams žaisti su prietaisu. Neleisti vaikams ar prietaiso neišmanantiems asmenims juo naudotis.

5. SPĖJIMAS: Šis prietaisas gali būti naudojamas vyresnių nei 8 metų amžiaus vaikų ir ribotų fizinių, jutiminių ar psichinių gebėjimų ar asmenų, neturinčių patirties ar nemokančių naudotis, jeigu juos prižiūri už jų saugą atsakingas asmuo ar jiems buvo paaiškinta, kaip saugiai naudoti prietaisą ir jie suvokia su jo naudojimu susijusius pavojus. Neleisti vaikams žaisti su prietaisu. Neleisti prietaisą valyti ir prižiūrėti vaikams, nebent jie yra vyresni nei 8 metų amžiaus ir juos prižiūri.

6. Prieš valant ar baigus naudoti kištuką ištraukti iš tinklo lizdo prilaikant lizdą ranka. NETRAUKTI už maitinimo laido.

7. Nenardinti laido, kištuko ar viso prietaiso į vandenį ar kitokį skystį. Nepalikti prietaiso, kad jį veiktų aplinkos veiksniai (lietus, saulė ir pan.), taip pat nenaudoti padidėjusios drėgmės sąlygomis (vonios kambariuose, drėgnuose kempingų nameliuose).

8. Periodiškai patikrinti maitinimo laido būklę. Pažeistas laidas turėtų būti pakeistas specializuotos taisyklos, kad būtų išvengta galimo pavojaus.

9. Nenaudoti prietaiso, jeigu pažeistas maitinimo laidas ar prietaisas buvo numestas, kitaip sugadintas arba netinkamai veikia. Netaisyti prietaiso savarankiškai, nes gresia smūgis. Sugadintą prietaisą atiduoti atitinkamam servisui, kad patikrintų ar pataisytų. Bet kokius taisymus gali atlikti tik įgaliotieji servais. Netinkamai atliktas taisymas gali kelti rimtą pavojų naudotojui.

10. Prietaisą statyti ant vėsaus, stabilaus, lygaus paviršiaus, toliau nuo kaistančių virtuvės prietaisų: elektrinės viryklės, dujų degiklių ir pan.

11. Nenaudoti prietaiso šalia degių medžiagų.

12. Maitinimo laidas negali kabėti už stalo briaunos ar liestis su karštais paviršiais.

13. Nepalikti į lizdą įjungto prietaiso be priežiūros.

14. Papildomai apsaugai užtikrinti rekomenduojama elektros tinkle įrengti srovės diferencinį prietaisą (RCD), kurio vardinė diferencinė srovė neviršija 30 mA. Šiuo atveju būtina kreiptis į kvalifikuotą elektriką.

15. Naudoti vien tik švarių geriamą vandenį kambario temperatūros be priedų.

16. Negalima uždengti ventilacijos angų.

17. Laikyti ir nešti įrenginį vertikaliaje padėtyje.

18. Prieš pirmą įrenginio panaudojimą, nustatčius norimoje vietoje palaukti 2 valandas.

ĪRENGINIO APRAŠĀS

- | | |
|------------------------------|-------------------------|
| 1 Langelis | 2 Dangtis |
| 3 Jungklis | 4 Oro īšvestis |
| 5 Oro īvestis | 6 Maitinimo laidas |
| 7 Vandens nuleidimo vožtuvas | 8 Ledo laikymo talpykla |
| 9 Saldymo vienetas | 10 Ledo gaminimo kamera |
| 11 Mentē | |

NAUDOJIMAS

Ledo gabaliukus pirmos gamybos reikia īšmesti.

1. Prijungti īrenginī prie elektros srovēs. Nejungti jo per 120 minuciū, jeigu buvo anksčiau perkeltas.

2. Atidaryti dangtī (2) ir īšimti ledo talpyklā (8).

3. Įpilti kambarinės temperatūros vandenį į vandens talpyklā (po ledo talpykla), taip, kad jos lygis neviršytų MAX ženklinimo.

4. Įdėti ledo talpyklā (8) į savo vietā ir uždaryti dangtī (2).

5. Įspausti jungiklī (3). Įrenginys pradēs ledo gamybā. Neatidaryti dangčio (2). Procesas trunka 10 valandų.

6. Kad sulaukyti arba sulaukyti trumpam ledo gamybā paspausti jungiklī (3). Prieš pakartotinā įrenginio įjungimą reikia palaukti mažiausiai 3 minutes.

7. ADD WATER šviečianti lemputė rodo, kad vandens talpykla yra beveik tuščia. Įrenginys išsijungs automatiškai. Tuomet reikia atidaryti dangtī (2), īšimti ledo talpyklā (8) ir tuomet į vandens talpyklā įpilti vandenį (po ledo talpykla). Vēliau reikia patalpinti ledo talpyklā (8) savo vietoje, uždaryti dangtī (2) ir paspausti jungiklī (3).

8. ICE FULL šviečianti lemputė nurodo, kad ledo talpykla (8) yra pilna. Tuomet reikia īšimti visus ledo gabaliukus iš talpyklos (8). Jeigu šviečia abi aukščiau nurodytos ledo talpykla (8) yra netinkamoje padėtyje.

9. Šviečianti WORK lemputė mirksi, kai īrenginys yra prijungtas prie elektros srovēs, o taip pat nuolat šviečia, kai īrenginys veikia.

10. Kad išjungti lemputes (ištrinti klaidas) reikia paspausti jungiklī (3).

11. Kai īrenginys sunaudos visā vandenį dangtī (2) palikti atidarytā, kol išdžius īrenginio vidus. Jeigu īrenginyje liko vandens reikia jį pašalinti pagal valymas punktā.

VALYMAS

1. Prieš pradendant valymā, reikia išjungti īrenginį iš elektros maitinimo.

2. Negalima nardinti īrenginio vandenyje.

3. Nevalyti naudojant agresyvias ar abrazyvines valymo priemones.

4. Ledo talpyklā valyti (8) valymo priemone su šiltu vandeniu.

5. Korpusā ir īrenginio vidū valyti vandens ir acto tirpalu.

6. Jeigu īrenginys nebus naudojamas per ilgesnį laiko tarpā reikia nuleisti vandens liekanas. Padėti indā po vandens nutekėjimo vožtuvu (7). Apsukti vožtuvā priešinga kryptimi negu laikrodžio rodyklēs. Vanduo ištēkēs. Po vandens nuleidimo uždaryti vožtuvā (7).

Maitinimo įtampa: 220-240V ~ 50Hz

Įvesties galia: 0,8A

Ledo gabaliukų gamyba: 12kg / 24 val.

Triukšmo emisijos vertė: <70dB

Vandens talpyklos talpa: apie 2,2 litro

Aušalas: R600a/24g

Dujos: C5H10

Klimato klasė: N



Rūpinantis aplinka. Kartono pakuotes atiduoti į makulatūrā. Polietileno (PE) maišelius mesti į plastikui skirtą konteinerį. Susidėvėjusį prietaisą atiduoti į atitinkamą atliekų surinkimo vietā, nes prietaisai esančios pavojingos medžiagos gali kelti grėsmę aplinkai. Elektrinį prietaisą atiduoti tokį, kad nebūtų galima jo pakartotinai naudoti ir panaudoti. Jeigu prietaise yra baterijos, būtina jas īšimti ir atskirai atiduoti į atliekų surinkimo vietā. Nemesti prietaiso į buitinių atliekų konteinerį!

LATVIEŠU

VISPĀRĪGI DROŠĪBAS NOTEIKUMI SVARĪGI DROŠAS IZMANTOŠANAS NORĀDĪJUMI. LŪDZU, UZMANĪGI IZLASIET UN SAGLABĀJIET

Ja ierīce tiek izmantota komerciāliem nolūkiem, garantijas nosacījumi mainās.

1. Pirms ierīces lietošanas, uzmanīgi izlasīt lietošanas instrukciju un rīkoties saskaņā ar tās norādījumiem. Ražotājs nenes atbildību par bojājumiem, kas radušies ierīces nepareizas vai citādi neatbilstošas lietošanas rezultātā.

2. Ierīce paredzēta lietošanai tikai mājās apstākļos. Neizmantot ierīci mērķiem, kas neatbilst instrukcijā norādītajiem.

3. Ierīci pieslēgt tikai 220-240V ~ 50 Hz tīkla spriegumam. Ar mērķi palielināt lietošanas drošību, nepieslēgt elektropadeves tīklam vienlaicīgi vairākas elektriskās ierīces.
4. Ievērot īpašu piesardzību ierīces lietošanas laikā, ja tuvumā atrodas mazi bērni. Neļaut bērniem rotaļāties ar ierīci. Neatļaut ierīci lietot bērniem vai ar tās lietošanu neiepazīstinātām personām.
5. BRĪDINĀJUMS: Šo ierīci nedrīkst izmantot bērni, kuri nav sasnieguši 8 gadu vecumu, personas ar ierobežotām fiziskām vai garīgām spējām vai personas, kurām nav pieredzes vai zināšanas darbā ar ierīci, ja vien ierīces izmantošana nenotiek atbildīgās personas uzraudzībā vai sekojot atbildīgās personas norādījumiem par drošu aprīkojuma ekspluatāciju, apzinoties draudus saistībā ar ierīces izmantošanu. Bērniem nevajadzētu rotaļāties ar ierīci. Ierīces tīrīšanu un uzglabāšanu nedrīkst veikt bērni, kuri nav sasnieguši vismaz 8 gadu vecumu. Šīs darbības jāveic pieaugušo personu uzraudzībā.
6. Vienmēr atvienojiet strāvas vadu no elektropadeves tīkla pēc ierīces lietošanas beigām, kontaktlīdzdu pieturot ar roku. NERAUJIET aiz strāvas vada.
7. Neiegremdējiet strāvas vadu, kontaktdakšu kā arī pašu ierīci ūdenī vai arī jebkāda cita veida šķidrumā. Nepakļaujiet ierīci laika apstākļu iedarbībai (lietus, saule, utml.), kā arī nelietojiet ierīci pārmērīga mitruma apstākļos (vannasistabas, mitri kempinga namiņi).
8. Periodiski pārbaudiet strāvas vada stāvokli. Ja strāvas vads ir bojāts, tas ir jānomaina pret jaunu kvalificētā remontdarbu darbnīcā, lai izvairītos no nevēlamām sekām.
9. Nelietojiet ierīci ar bojātu strāvas vadu, ierīci, kas sabojāta nometot vai klādu citu apstākļu rezultātā kā arī ierīci, kas nepareizi darbojas. Nemēģiniet labot ierīci pašrocīgi, šāda darbība draud ar strāvas triecienu. Bojātu ierīci nododiet attiecīgajā servisa punktā, lai pārbaudītu vai remontētu ierīci. Visa veida remonta darbus drīkst veikt tikai pilnvarota persona autorizētos servisa centros. Nepareizi remonta darbi var izraisīt nopietnus draudus lietotāja veselībai.
10. Ierīci novietot uz vēsas, stabilas, līdzenas virsmas, prom no silstošām virtuves ierīcēm, tādām kā, piemēram: elektriskā plīts, gāzes deglis, utml.
11. Nelietojiet ierīci viegli uzliesmojošu materiālu tuvumā.
12. Strāvas vads nedrīkst nokarāties pāri galda malai vai būt saskarsmē ar karstām virsmām.
13. Neatstājiet ierīci pievienotu elektropadeves tīklam bez uzraudzības.
14. Papildu aizsardzībai, vannas istabas elektrības piegādes ķēdē ieteicams uzstādīt paliekošās strāvas iekārtu (RCD) ar nominālo strāvu, kas nepārsniedz 30 mA. Šajā sakarā, lūdzu, sazinieties ar kvalificētu elektriķi.
15. Izmantot vienīgi istabas temperatūrā uzglabātu tīru dzeramo ūdeni bez piegaršām.
16. Neaizklāt ventilācijas caurumus.
17. Iekārtu uzglabāt un pārvietot vertikālā stāvoklī.
18. Pirms iekārtas pirmreizējas lietošanas nogaidīt 2 stundas pēc tās uzstādīšanas.

IEKĀRTAS APRAKSTS

- | | |
|---------------------------|------------------------------|
| 1 Lodziņš | 2 Vāks |
| 3 Slēdzis | 4 Gaisa izplūdes atvere |
| 5 Gaisa izplūdes atvere | 6 Strāvas vads |
| 7 Ūdens izplūdes ventīlis | 8 Ledus uzglabāšanas tvertne |
| 9 Dzesēšanas bloks | 10 Ledus ražošanas tvertne |
| 11 Lāpstīņa | |

LIETOŠANAS INSTRUKCIJA

Pirmos sasaldētos ledus gabaliņus neizmanto.

1. Pievienot iekārtu strāvai. Ja iekārta iepriekš tika pārvietota, nogaidīt 120 minūtēs pirms tās ieslēgšanas.
2. Atvērt vāku (2) un izņemt ledus uzglabāšanas tvertni (8).
3. Ūdens tvertne (zem ledus uzglabāšanas tvertnes) ieliet ūdeni, kas uzglabāts istabas temperatūrā, līdz tik sasniegta atzīme MAX.
4. Ievietot ledus gabaliņu tvertni (8) savā vietā un uzlikt vāku (2).
5. Nospiež slēdzi (3). Iekārta uzsāks ledus gabaliņu produkciju. Nevērt vāku (2). Process ilgst 10 minūtes.

- Lai p rst tu vai aptur tu ledus produkciju nospied sl dzi (3). Lai atk rtoti iesl gtu iek rtu j noganida vismaz 3 min tes.
- Ja iedegas ADD WATER lampiņa, tas noz m , ka  dens tvertne ir gandr z iztuk sota. Iek rta autom tiski izsl gsies. Atv rt v ku (2), izņem ledus tvertni (8) un  dens tvertni (zem ledus uzglab šanas tvertnes) papildin t ar  deni. Novietot ledus tvertni (8) sav  viet , uzlikt v ku (2) un nospied sl dzi (3).
- Ja iedegas lampiņa ICE FULL, tas noz m , ka ledus tvertne (8) ir pilna. Izņem visus ledus gabaliņus no tvertnes (8). Ja iedegas abas augst k min t s lampiņas, tas noz m , ka ledus tvertne (8) ir nepareizi ievietota.
- WORK lampiņa mirgo tad, kad iek rta ir pievienota str vai, savuk rt ja  i lampiņa deg nep rtraukti, tas noz m , ka iek rta darbojas.
- Ja ir nepieciešams izsl gt lampiņas (k udu likvid šana), nospied sl dzi (3).
- P c visa  dens izmantošanas tvertni atst t bez v ka (2) l dz iek rta ir izzuvusi. Ja iek rt  ir atlicis  dens, atbr voties no t  saskaņ  ar t rišanas instrukcij  min to k rtību.

T RIŠANA

- Pirms iek rtas t rišanas atvienot to no str vas.
- Nem rc t iek rtu  deni.
- Neizmantoj asus un kodr gus t rišanas l dzekļus.
- Ledus tvertni (8) mazg t silt   deni, izmantojot t rišanas l dzekļus.
- Iek rtas  rpusi un iek spusi p rslauc t ar etika un  dens maisījumu.
- Ja iek rta netiks izmantota ilg ku laiku, atlikušo  deni izs kn t. Zem  dens izpl des ventiļa (7) novieto trauku. Pagriez ventiļi virzien  pretējai pulksteņa r dīt jam.  dens iztec s. P c tam aizgriez ventiļi (7).

Str va:220-240V ~ 50Hz

Str vas stiprums: 0,8A

Ledus gabaliņu daudzums: 12 kg / 24 h

Trokšņu emisijas v rtība: <70dB

 dens tvertnes tilpums: aptuveni 2,2 litri

Dzes šanas faktors: R600a/24g

G ze: C5H10

Klimata klase: N



Apk rtējās vides aizsardzība

Kartona iepakojumu, l dzu, nododiet atsevišķai p rstr dei. Polietil na maisījums (PE) izmest plastmasas izstr d jumiem paredz tajos konteineros. Lietot s elektropreces nododiet attiecigajos pieņemšanas punktos. Ieric  satur bīstamas sast vdaļas, kas var izrais t draudus apk rtējai videi. Elektroierice j nodod t , lai ierobežotu t s atk rtotu izmantošanu. Ja ieric  atrodas baterijas, izņemiet t s un nododiet pieņemšanas punkt  atsevišķi.

Produktu neizmest sadz ves atkritumu konteiner !

EESTI

 LDISED OHUTUSJUHISED. LUGEGE SEADME KASUTUSOHUTUST PUUDUTAVAD JUHISED T HELEPANELIKULT L BI JA HOIDKE ALLES

Kui seadet kasutatakse  rillisel eesm rgil, muutuvad garantiitingimused.

1.Enne seadme kasutamist loe kasutusjuhend hoolikalt l bi ja j rgi k iki seal leiduvaid juhiseid. Tootja ei vastuta nende kahjustuste eest, mis tekivad seadme mitteotstarbekohase kasutamise ja eba igige k sitsemise tagaj rjel.

2.Seade on etten htud ainult koduseks kasutamiseks.  ra kasuta seadet mitteotstarbekohastel eesm rkidel.

3.Seade tuleb l ilitada ainult 220-240V ~50Hz toitepessa. Selleks, et seadme kasutusohutus oleks suurem,  ra l ilita  heaegselt  hte vooluringi mitut elektriseadet.

4.Seadme kasutamise ajal ole eriti ettevaatlik ja t helepanelik siis, kui l heduses viibivad lapsed.  ra luba lastel m ngida seadmega, samuti  ra luba lastel ega isikutel, kes ei tunne seda seadet, et nad kasutaksid seda.

5.ETTEVAATUST: 8-aastased ja vanemad lapsed, f uusilise-, sensoorse- v i vaimse puudega inimesed, samuti inimesed, kelle pole piisavalt koemusi ega teadmisi seadme kasutamiseks, v ivad seadet kasutada vaid nende ohutuse eest vastutava isiku j relevalve all v i juhul, kui neile on antud piisavad juhtn orid seadme ohutuks kasutamiseks ja nad on teadlikud ohtudest, mis v ivad seadme kasutamisega kaasneda.  rge lubage lastel seadmega m ngida.  rge lubage lastel seadet puhastada ega hooldada, v lja arvatud juhul, kui laps on

8-aastane või vanem ja tegutseb järelevalve all.

6. Pärast seadme kasutamist võta alati pistik pistikupesast välja, hoides sealjuures pistikupesast kinni. ÄRA tõmba kunagi toitejuhtmest.

7. Ära pane kaablit, pistikut ega seadet vette või mingisse muuse vedelikku. Kaitse seadet ilmastikutingimuste (vihm, päike, jne) eest ning ära kasuta kõrgendatud niiskuse tingimustes (vannitoad, niisked kämpingumajad).

8. Kontrolli aeg-ajalt toitejuhtme seisundit. Juhul kui toitejuhe on vigastatud, siis peab ta väljavahetama selleks volitatud remonditöökojas, et vältida hädaohtlikku olukorda.

9. Ära kasuta vigastatud toitejuhtmega seadet, või kui seade kukkus maha või on mingil muul viisil vigastatud või töötab ebaõigelt. Ära paranda seadet ise, sest sa võid saada elektrilöögi. Vigastatud seade anna selleks volitatud remonditöökotta, et ta seal ära parandataks. Kõiki parandustöid võivad teostada ainult selleks volitatud remonditöökojad. Valesti teostatud seadme parandus võib tekitada tõsise ohtu korra seadme kasutajale.

10. Pärast kasutamist aseta seade jahedale, kindlale ja siledale pinnale ja vaata, et lähedal poleks soojusallikaid nagu: elektripliit, gaasipliit, jms.

11. Ära kasuta seadet kergestisüttivate materjalide läheduses.

12. Toitejuhe ei või rippuda üle laua ääre või puutuda vastu kuuma pealispinda.

13. Ärge jätke sisselülitatud seadet ega laadijat pistikupesasse järelevalveta.

14. Ohutuse tagamiseks on lisameetmena soovitatav paigaldada elektrijuhtmestikule, kust vannituba toite saab, vahelduvvoolukaitse (RDC), mille nominaalne voolutugevus ei ületa 30 mA. Selles küsimuses pöörduge kvalifitseeritud elektrikuga poole.

15. Kasutada ainult puhast toatemperatuuril joogivett ilma lisanditeta.

16. Ventilatsioonivahendid mitte kinni katta.

17. Seadet hoiustada ja transportida püstiasendis.

18. Enne esmakasutamist ja pärast seadme paigaldamist soovitud kohta oodata 2 tundi.

SEADME KIRJELDUS

1 Aken	2 Kaas
3 Lülitid	4 Öhu väljavooluava
5 Öhu sissevooluava	6 Toitejuhe
7 Vee äravooluklapp	8 Mahuti jää hoidmiseks
9 Jahutusüksus	10 Kamber jää tootmiseks
11 Labidas	

KASUTAMINE

Esimesed toodetud jääkuubikud tuleb ära visata.

1. Ühendage seade toitevõrku. Ärge lülitage seda sisse enne 120 minuti möödumist, kui seda eelnevalt teistsaldatud.

2. Avage kaas (2) ja võtke välja mahuti (8).

3. Valage veemahutisse (jäähahuti all) toatemperatuuril olev vesi nii, et selle tase ei ületaks märgistust MAX.

4. Pange jäähahuti (8) tagasi kohale ja sulgege kaas (2).

5. Vajutage lülitile (3). Seade alustab jää tootmist. Ärge avage kaant (2). Protsess kestab u 10 minutit.

6. Jää tootmise katkestamiseks või peatamiseks vajutage lülitile (3). Enne seadme uuesti sisse lülitamist tuleb oodata vähemalt 3 minutit.

7. Põlev märgutuli ADD WATER signalseerib, et veemahuti on peaaegu tühi. Seade lülitub automaatselt välja. Sellisel juhul tuleb avada kaas (2), võtta välja jäähahuti (8) ja lisada veemahutisse (jäähahuti all) vett. Seejärel tuleb panna jäähahuti tagasi selle kohale, sulgeda kaas ja vajutada lülitile (3).

8. Põlev märgutuli ICE FULL signalseerib, et jäähahuti (8) on täis. Sellisel juhul tuleb kõik kuubikud mahutist (8) välja võtta. Kui põlevad mõlemad eelpool kirjeldatud märgutuled, paikneb jäähahuti (8) vales asendis.

9. Sütiinud märgutuli WORK vilgub, kui seade on ühendatud toitevõrku ja põleb pidevalt, kui seade töötab.

10. Märgutuled välja lülitamiseks (vigade kustutamiseks) vajutage lülitile (3).

11. Pärast kogu veekoguse ära kasutamist seadme poolt tuleb kaas (2) jätta lahti kuni seadme kuivamiseni. Juhul, kui seadmesse on jäänud vesi, tuleb see eemaldada vastavalt punktile Puhastamine.

PUHASTAMINE

1. Enne puhastamist lülitage seade toitevõrgust välja.

2. Ärge pange seadet vette.

3. Ärge kasutage sööbivaid ega abrasiivseid puhastusvahendeid.

4. Jäähahuti (8) tuleb puhastada puhastusvahendiga sooja voolava vee all.

5. Seadme korpust ja sisemust hõõruda äädika vesilahusega.

6. Juhul, kui seadet pikemat aega ei kasutata, tuleb veejääk välja lasta. Pange vee väljalaskeklapi (7) alla nõu. Keerake klappi vastupäeva.

Vesi voolab välja. Pärast vee väljavoolamist sulgege klapp (7).

Toitepinge: 220-240V ~ 50Hz
Sisendvõimsus: 0,8A
Jääkuubikute tootmine: 12 kg / 24 tunniga
Müratase: <70dB
Veemahuti maht: umbes 2,2 liitrit
Jahutusvedelik: R600a/24g
Gaas: C5H10
Kliimaklass: N



Hoolitse keskkonnakaitse eest..

Kartongist pakendid või makulatuuri. Kilekotid (PE) viska kasutatud plastiku jaoks ettenähtud mahutitesse. Kasutatud seadmed või selleks ettenähtud kogumispunktidesse, sest seadmes leiduvad ohtlikud elemendid võivad olla kahjulikud keskkonnale. Elektriseadmed tuleb anda nii ära, et seadet ei saaks enam uuesti kasutada. Kui seadmes on patareid, tuleb need välja võtta ja anda eraldi kogumispunkti.

Seadet ei tohi visata olmejäätmete konteineritesse!!

ROMÂNĂ

INSTRUCȚIUNI IMPORTANTE CU PRIVIRE LA SIGURANȚA DE UTILIZARE CITIȚI CU ATENȚIE ȘI PĂSTRAȚI PENTRU VIITOR

- 1.Înainte de a începe utilizarea dispozitivului citiți manualul de instrucțiuni și urmați instrucțiunile conținute de acesta. Producătorul nu este responsabil pentru daunele cauzate de utilizarea dispozitivului care nu este în conformitate cu destinația sau deservirea incorectă a acestuia.
- 2.Dispozitivul este destinat numai pentru uz casnic. Nu folosiți acest dispozitiv în alte scopuri decât cele pentru care este destinat. Dispozitivul este destinat numai pentru uz casnic. Nu folosiți acest dispozitiv în alte scopuri decât cele pentru care este destinat.
- 3."Dispozitivul trebuie conectat numai la o priză cu legătură la pământ 220-240V ~ 50 Hz. În vederea mării siguranței beneficiarului la un singur circuit, nu trebui conectate în același timp mai multe aparate electrice."
- 4.Trebuie să fiți foarte precauți în cazul folosirii dispozitivului în cazul în care în apropierea acestuia se află copii. Nu permiteți copiilor să se joace cu dispozitivul și nu permiteți folosirea acestuia de către copii și persoanele care nu cunosc dispozitivul.
- 5.AVERTIZARE: Acest dispozitiv poate fi utilizat de copii care au vârsta de peste 8 ani și mai mari, de către persoane cu capacități fizice, senzoriale și mentale limitate și de către persoane fără experiență și care nu cunosc dispozitivul, atunci când acestea sunt supravegheate sau au fost instruite cu privire la utilizarea dispozitivului în siguranță și cunosc pericolele care reies din utilizarea acestui dispozitiv. Copii nu ar trebui să se joace cu echipamentul. Curățarea și conservarea dispozitivului nu trebuie realizată de copii, în afara cazului în care aceștia au depășit vârsta de 8 ani și aceste activități sunt realizate sub supravegherea unei persoane adulte.
- 6.Întotdeauna după ce dispozitivul nu mai este folosit scoateți ștecherul din priza de alimentare cu curent electric și țineți priza cu mâna. NU trageți de cablul de alimentare.
- 7.Nu scufundați cablul, ștecherul și nici întregul dispozitiv în apă sau alt lichid. Nu expuneți echipamentul la acțiunile condițiilor atmosferice (ploaie, raze solare, etc.) și nici nu îl folosiți în condiții de umiditate ridicată (baie, bungalouri cu umezeală).
- 8.Periodic trebuie să verificați starea cablului de alimentare. În cazul în care cablul de alimentare este deteriorat, acesta trebuie înlocuit cu unul nou de către un atelier de

specialitate în scopul de a evita orice pericol.

9. Nu folosiți dispozitivul care are defect cablul de alimentare sau în cazul în care acesta a fost scăpat din mână sau este defect în orice alt mod sau în cazul în care nu funcționează corect. Nu reparați singuri dispozitivul deoarece acest lucru poate conduce la electrocutare. Dispozitivul defect trebuie să îl transmiteți către un service pentru ca acesta să fie verificat și în caz de nevoie reparat. Toate reparațiile pot fi efectuate numai de către punctele de service care posedă autorizație. Reparația care nu este realizată incorect poate cauza pericol grav pentru beneficiar.

10. Dispozitivul trebuie amplasat pe o suprafață stabilă, netedă, departe de dispozitivele de bucătărie care redau căldură, așa cum ar fi: aragazul electric și cel pe gaz etc.

11. Nu folosiți dispozitivul în apropierea materialelor combustibile.

12. Cablul de alimentare nu poate să atârne peste marginea mesei sau să atingă suprafețele fierbinți.

13. Nu se permite lăsarea dispozitivului pornit și nici a alimentatorului în priză fără supraveghere.

14. Pentru a asigura o protecție suplimentară, se recomandă instalarea pe circuitul electric a unui dispozitiv cu curent diferențial (RCD) cu curent alternativ diferențial care nu va depăși 30 mA. În acest sens trebuie să vă adresați unui electrician specialist.

15. Folosiți numai apă potabilă curată, la temperatura camerei, fără aditivi.

16. Nu blocați orificiile de ventilație.

17. Depozitați și transportați dispozitivul într-o poziție verticală.

18. Înainte de prima utilizare după amplasarea dispozitivului în locația dorită așteptați timp de 2 ore.

DESCRIEREA DISPOZITIVULUI

1 Fereastră	2 Capac
3 Buton de pornire	4 Evacuare aer
5 Aspirare aer	6 Cablul de alimentare
7 Supapă evacuare apă	8 Recipient pentru păstrarea gheții
9 Unitatea de răcire	10 Recipient pentru fabricarea gheții
11 Lopețică	

UTILIZARE

Cuburile de gheață cu prima producție trebuie aruncate.

1. Conectați aparatul la sursa de alimentare cu curent electric. Nu-l porniți timp de 120 de minute, în cazul în care acesta a fost mutat anterior.

2. Deschideți capacul (2) și scoateți recipientul pentru gheață. (8)

3. Se toarnă apă la temperatura camerei în recipientul pentru apă, (sub recipientul pentru gheață) astfel încât nivelul său nu depășească marcajul MAX.

4. Introduceți tava pentru gheață (8) în locul potrivit și închideți capacul (2).

5. Apăsăți butonul de pornire. Aparatul va începe să producă gheață. Nu deschideți capacul. Procesul durează aprox. 10 minute.

6. Pentru a opri sau a întrerupe producerea de gheață, apăsați butonul de pornire (3). Înainte de a reporni aparatul, așteptați cel puțin 3 minute.

7. Dioda aprinsă ADD WATER indică faptul că rezervorul de apă este aproape gol. Aparatul se oprește automat. În acest moment ar trebui deschis capacul (2), trebuie scos recipientul pentru gheață (8) și trebuie turnată apă în recipientul pentru apă (sub recipientul pentru gheață). Apoi așezați recipientul pentru gheață (8) la locul său, închideți capacul (2) și apăsați butonul de pornire (3).

8. Dioda aprinsă ICE FULL indică faptul că recipientul pentru gheață (8) este plin. Trebuie scoase toate cuburile de gheață din recipient (8). Dacă sunt aprinse ambele diode descrise mai sus, recipientul pentru gheață (8) este în poziție greșită.

9. Dioda WORK, luminează intermitent când dispozitivul este conectat la priză și se aprinde continuu când dispozitivul funcționează.

10. Pentru a dezactiva diodele (ștergerea erorilor), apăsați butonul de pornire (3).

11. După utilizarea întregii cantități de apă, lăsați capacul (2) deschis pentru a usca interiorul dispozitivului. În cazul în care în dispozitiv mai este apă trebuie să fie aruncată în conformitate cu punctul curățare.

CURĂȚARE

1. Înainte de curățare, deconectați cablul de alimentare.

2. Nu scufundați în apă.

3. Nu folosiți agenți de curățare caustici sau abrazivi.

4. Recipientul pentru gheață (8) trebuie curățat sub jet de apă caldă.

5. Carcasa și interiorul dispozitivului se șterg cu o soluție din apă și oțet.

6. În cazul în care aparatul nu este utilizat pentru o lungă perioadă de timp, trebuie scursă toată apa. Puneți recipientul sub supapa de evacuare a apei (7). Se rotește supapa în direcția opusă a celor de ceas. Apa se va scurge. După scurgerea apei închideți supapa (7).

Tensiunea de alimentare: 220-240V ~ 50Hz
Puterea de intrare: 0,8A
Producția cuburilor de gheață: 12kg / 24 ore.
Valoarea emisiei de zgomot: <70dB
Capacit. recipientului pentru apă: aprox. 2,2 litri
Factorul de răcire: R600a/24g
Gaz: C5H10
Clasa climatică: N



Din grija pentru mediul înconjurător. Ambalajele din carton vă rugăm să le transmiteți la centrele de maculatură. Sacii din polietilenă (PE) trebuie aruncați în recipientele pentru materialele plastice. Dispozitivul uzat trebuie transmis la punctul corespunzător de depozitare, deoarece componentele periculoase care se găsesc în dispozitiv pot fi foarte periculoase pentru mediul înconjurător. Dispozitivul electric trebuie transmis în așa fel încât să se limiteze utilizarea lui repetată. Dacă în dispozitiv se găsesc baterii acestea trebuie scoase și transmise către punctul de depozitare a acestora, separat.

BOSANSKI

OPŠTI USLOVI BEZBJEDNOSTI. VAŽNE UPUTE KOJE SE TIČU BEZBJEDNOSTI UPOTREBE. PROČITAJTE IH PAŽLJIVO I SAČUTOVAJTE KAKO BISTE IH KONSULTOVALI U BUDUĆNOSTI

1. Prije početka eksploatacije aparata treba pročitati uputstvo za upotrebu i postupati prema njegovim uputama. Proizvođač ne snosi odgovornost za štete koje su nastale uslijed nenamjerne upotrebe ili neodgovarajućeg rukovanja.
2. Aparat je namijenjen isključivo za kućnu upotrebu. Ne smije se koristiti u druge svrhe – koje nisu u skladu s njegovom namjenom.
3. Aparat treba priključiti isključivo u utičnicu sa uzemljenjem 220-240V ~ 50Hz
U cilju povećanja bezbjednosti eksploatacije, u jedno strujno kolo se ne može istovremeno priključiti više električnih uređaja.
4. Treba obraćati posebnu pažnju tokom korištenja aparata, kad se u blizini nalaze djeca. Nemojte dopustiti djeci da se igraju aparatom. Nemojte dozvoljavati djeci niti osobama koje nisu upoznate sa aparatom da ga koriste.
5. **UPOZORENJE:** Ovaj uređaj mogu da koriste djeca starija od 8 godina i osobe sa ograničenim fizičkim, osjetilnim i mentalnim sposobnostima ili osobe neiskusne te neupoznate sa uređajem, ako se upotreba vrši pod nadzorom osobe odgovorne za njihovu bezbjednost ili ako su ove osobe dobile upute vezane za bezbjednu upotrebu uređaja i svjesne su opasnosti vezanih za upotrebu uređaja. Djeca se ne smiju igrati sa uređajem. Čišćenje i konzervacija uređaja ne smije se vršiti od strane djece, sem ako su starija od 8 godina i vrše ove radnje pod nadzorom odrasle osobe
6. Uvijek nakon upotrebe, izvadite utikač iz utičnice za napajanje, pridržavajući utičnicu rukom. **NEMOJTE** vući mrežni kabel.
7. Ne potapati kabel, utikač ili sav aparat u vodu ili bilo koju drugu tečnost. Ne izlagati djeljstvu atmosferskih prilika (kiša, sunce i dr.) i ne koristiti u uslovima povišene vlažnosti (kupać, „vlažne“ vikendice).
8. Periodično provjeravajte stanje kabela za napajanje. Ako je kabel za napajanje oštećen, treba biti promjenjen od strane specijalizovanog servisa sa ciljem sprječavanja opasnosti.
9. Nemojte koristiti aparat: kad je oštećen kabel za napajanje, nakon pada na tlo, kad je na bilo koji način oštećen, kad nepravilno radi. Nemojte samostalno popravljati aparat zbog opasnosti od udara struje. Oštećen aparat predajte odgovarajućem servisu da izvrši provjeru

ili popravak. Sve popravke mogu vršiti isključivo ovlašteni servisi. Nepravilno izveden popravak može prouzročiti ozbiljnu opasnost za korisnika.

10. Aparat treba staviti na hladnu, stabilnu, ravnu površinu, daleko od zagrijanih kuhinjskih uređaja kao što su: štednjak, plinski plamenik i dr.

11. Nemojte koristiti aparat u blizini lako zapaljivih materijala.

12. Kabel za napajanje ne može visjeti preko ruba stola niti dodirivati vruće površine.

13. Aparat ili uređaj za napajanje ne smiju da budu priključeni na utičnicu bez nadzora.

14. Da se obezbijedi dodatna zaštita preporučujemo da u električnom krugu instalirate zaštitni uređaj diferencijalne struje (RCD) sa nominalnom diferencijalnom strujom, koja nije veća od 30 mA. U vezi sa tim treba se obratiti električaru-stručnjaku.

15. Koristite samo pitku vodu sobne temperature bez ikakvih dodataka.

16. Nemojte prikrivati ventilacione otvore.

17. Uređaj premještavajte i čuvajte u vertikalnom položaju.

18. Prije prve upotrebe, nakon kad stavite uređaj u određeno mjesto, pričekajte dva sata.

OPIS UREĐAJA

1 Prozorče	2 Poklopac
3 Prekidač	4 Izlaz zraka
5 Ulaz zraka	6 Napojni kabel
Ventil za ispiš vode	8 Posuda za led
9 Hlađenje	10 Komora za proizvodnju leda
11. Lopatica	

UPOTREBA

Kocke leda iz prve partije izbacite

1. Uključite uređaj u struju. Nemojte uključivati uređaj 120 min, ukoliko ste ga ranije prenosili na drugo mjesto.

2. Otvorite poklopac (2) i izvadite posudu za led (8)..

3. Nasipajte u posudu za vodu (koji se nalazi ispod posude za led) vodu sobne temperature, pazite da ne prekoračite crtu s označenjem MAX.

4. Stavite posudu za led (8) na odgovarajuće mjesto zatim zatvorite poklopac (2).

5. Pritisnite prekidač (3). Uređaj počinje praviti kocke leda. Ne otvarajte poklopac (2). Proizvodnja traje oko 10 minuta.

6. Kako bi zaustavili proizvodnju leda pritisnite prekidač (3). Prije ponovnog uključivanja uređaja pričekajte najmanje 3 minute.

7. Uključena lampica ADD WATER znači da je posuda za vodu skoro prazna. Uređaj isključit će se automatski. Otvorite tada poklopac (2) zatim izvadite posudu za led (8) i stavite vodu u posudu za vodu (koji se nalazi ispod posude za led). Zatim umetnite posudu za led (8) na odgovarajuće mjesto, zatvorite poklopac i pritisnite prekidač (3).

8. Uključena lampica ICE FULL znači da je posuda (8) puna leda. Izvadite tada sve kocke iz posude za led (8). Ako su jedna i druga lampica upaljene, posuda za proizvodnju leda je krivo stavljena.

9. Upaljena lampica WORK pulsira kad je uređaj uključen u struju, stalne svjetlucanje znači da uređaj radi.

10. Kako bi isključili lampice (ispravili greške) treba pritisnuti prekidač (3)

11. Kad uređaj iskoristi cijelu vodu ostavite otvoreni poklopac (2) da bi se osušio. Ako je u uređaju ostala voda treba je ispustiti kao što je navedene u tački čišćenje.

ČIŠĆENJE

1. Prije čišćenja isključite uređaj sa napajanja.

2. Nemojte potapljati uređaj u vodu.

3. Nemojte upotrebljavati jestive deterdžente ili abrazivna sredstva za čišćenje.

4. Posudu za led (8) čistite deterdžentom u toploj vodi direktno iz česme.

5. Kućište i unutrašnjost uređaja brišite vodom s dodatkom sirčeta.

6. Ako ne koristite uređaj više vremena, ispustite iz njega ostatak vode. Podmetnite neku posudicu pod ventil za ispiš vode (7). Okrenite ventil u smjeru suprotnom od kazaljke na satu. Voda će iscuriti. Kad voda iscuri, zatvorite ventil (7).

Napojni napon: 220-240V ~ 50Hz

Ulazna snaga: 0,8A

Pravljenje kocki leda: 12 kg / 24 sati

Nivo emitiranja buke: <70dB

Kapacitet posude za vodu, oko: 2,2 litara

Rashladni faktor: R600a/24h

Plin: C5H10

Klimatska klasa: N



Brinúci za okoliš.

Molimo Vas da kartonska pakovanja odnesete u otkup otpadnog papira. Polietilenske džakove (PE) bacajte u kontejner za plastiku. Iskorišćen uređaj treba odneti na odgovarajuću deponiju, jer opasni sastojci koji se u njemu nalaze, mogu biti opasni za okoliš. Električni uređaj treba odneti na način, koji ograničava njegovu ponovnu upotrebu i korištenje. Ako se u uređaju nalaze baterije, treba ih izvaditi i odvojeno predati na deponiju.

Uređaj se ne smije bacati u kontejner za komunalni otpad!!

MAGYAR

A A BIZTONSÁGRA VONATKOZÓ FONTOS UTASÍTÁSOK OLVASSA EL FIGYELMESEN, ÉS ŐRIZZE MEG A KÉSŐBBIEKRE

1. A készülék használatbavétele előtt olvassa el a kezelési útmutatót, és járjon el az abban leírtak szerint. A gyártó nem vállal felelősséget a rendeltetésétől eltérő használatból vagy a nem megfelelő kezelésből eredő esetleges károkért.
2. A berendezés kizárólag otthoni használatra készült. Ne használja, más, a rendeltetésétől eltérő célra.
3. A berendezést kizárólag 220-240V ~ 50 Hz, földelt dugaszolóaljzatra szabad csatlakoztatni.
A biztonság fokozása érdekében egy áramkörre nem szabad egy időben nagyon sok elektromos készüléket kötni.
4. Különösen óvatosan kell eljárni a készülék használatakor, ha a közelben gyerekek tartózkodnak. Nem szabad megengedni, hogy a gyerekek játszanak a készülékkel, sem pedig azt, hogy a berendezést nem ismerő személyek használják.
5. FIGYELMEZTETÉS: Jelen készüléket használhatják 8 évnél idősebb gyermekek, valamint fizikai, érzékelő vagy pszichikai képességeikben korlátozott személyek, vagy olyan valaki, aki nem ismeri a készüléket, nincs vele tapasztalata, feltéve, hogy ez a biztonságukért felelős személy felügyeletével történik, vagy kioktatták őket a készüléknek biztonságos használatára, és tudatában vannak a használatával járó veszélyeknek. A gyerekek nem játszhatnak a berendezéssel. A berendezést ne tisztítsák és ne tartsák karban gyerekek, esetleg csak akkor, ha 8 évnél idősebbek, és ezt felügyelettel teszik.
6. Használat után húzza ki a dugaszt a hálózati dugaszolóaljzathoz úgy, hogy kézzel tartja a dugaszolóaljzatot. NE húzza a hálózati kábelnél fogva.
7. Ne merítse a kábelt, a dugaszt vagy az egész készüléket vízbe vagy más folyadékba. Ne tegye ki a készüléket az időjárás hatásainak (eső, napsütés stb.), és ne használja megnövekedett páratartalmú körülmények között (fürdőszoba, nedves kempingházak).
8. Időként ellenőrizze a hálózati kábel állapotát. Ha a hálózati kábel sérült, akkor a veszély megszüntetése érdekében azt erre specializált javítóműhelyben ki kell cseréltetni.
9. Ne használja a készüléket sérült hálózati kábellel, vagy ha azt leejtették, vagy bármilyen más módon megsérült, illetve rosszul működik. Ne javítsa önállóan a készüléket, mivel ez áramütés veszélyével jár. A sérült berendezést adja be megfelelő szervizbe ellenőrzésre vagy javításra. Bármilyen javítást kizárólag erre jogosult szerviz végezhet. A helytelenül végzett javítás komoly veszélyt jelenthet a használó számára.
10. A készüléket hideg, stabil, lapos felületre kell állítani, messze olyan konyhai készülékektől, amelyek felmelegedhetnek: pl. mikrosütőtől, gáztűzhelytől stb.
11. Ne használja a készüléket gyúlékony anyagok közelében.
12. A hálózati kábel nem lóghat az asztal szélén túl, vagy nem érhet forró felülethez.
13. Nem szabad felügyelet nélkül hagyni a bekapcsolt készüléket vagy tápegységet.
14. Plusz védelem érdekében ajánlott az elektromos áramkörbe 30 mA-t nem meghaladó névleges túláramra méretezett túláram-védőkapcsolót (RDC) kell beépíteni. Ezt villanyszerelőre kell bízni.
15. Csak adalékok nélküli szobahőmérsékletű tiszta ivóvizet használjon.

16. Ne takarja le a szellőzőnyílásokat.

17. A készüléket függőleges helyzetben tárolja és szállítsa.

18. A készülék a kívánt helyre beállítása után, az első használat előtt várjon 2 órát.

A KÉSZÜLÉK LEÍRÁSA

1 Ablak	2 Fedél
3 Kapcsoló	4 Levegőkiáramlás
5 Levegő bemenet	6 Tápkábel
7 Vízleeresztő szelep	8 Jégtároló edény
9 Hűtőegység	10 Jéggyártó kamra
11 Lapát	

HASZNÁLAT

A legelőször gyártott jégkockákat dobja ki.

1. Csatlakoztassa a készüléket az áramhoz. Ha korábban áthelyezte a készüléket, ne kapcsolja be 120 percig.

2. Nyissa ki a fedelet (2) és vegye ki a tartályt (8).

3. Töltsse fel a tartályt szobahőmérsékletű vízzel (a jégtároló edény alá), úgy hogy a szintje ne haladja meg a MAX jelzést.

4. Tegye a helyére a jégtartályt (8) és zárja le a fedelet (2).

5. Nyomja meg a bekapcsoló gombot (3). A készülék megkezdí a jég gyártását. Ne nyissa ki a fedelet (2). A folyamat kb. 10 percig tart.

6. A jéggyártás megállításához vagy szüneteltetéséhez nyomja meg a kapcsolót (3). A készülék újraindításához várjon legalább 3 percet.

7. A világító ADD WATER lámpa jelzi, hogy a víztartály már majdnem üres. A készülék automatikusan kikapcsol. Nyissa fel akkor a tetejét (2), vegye ki a jégtároló edényt (8) és töltsön vizet a víztartályba (a jégtároló edény alá). Ezután helyezze vissza a tartályt a saját helyére, zárja le a fedelet és nyomja meg a kapcsolót (3).

8. A világító ICE FULL lámpa jelzi, hogy a jégtároló edény (8) megtelt. Ekkor vegye ki tartályból az összes jégkockát. Ha mindkét fent említett lámpa világít, a jégtároló edény (8) nem megfelelő helyzetben van.

9. A WORK lámpa villog, amikor a készülék áram alá van helyezve, valamint folyamatosan világít, ha a készülék dolgozik.

10. A lámpák kikapcsolásához (hibák törlése) nyomja meg a kapcsolót (3).

11. A víz teljes felhasználása után hagyja nyitva a fedelet (2) a készülék belsejének kiszáritásához. Ha a készülékben víz marad, azt el kell távolítani a tisztítás pontban leírtak szerint.

TISZTÍTÁS

1. Tisztítás előtt válassza le a készüléket az áramról.

2. Ne merítse vízbe a készüléket.

3. Ne használjon maró vagy sűrű hatású tisztítószerkeket.

4. A jégtároló edényt (8) mosogatószerrel, folyó meleg víz alatt tisztítsa.

5. A készülék burkolatát és belsejét törölje át ecet vizes oldatával.

6. Ha a készülék hosszabb időn át nem lesz használatban, le kell engedni a maradék vizet. Állítson edényt a vízleeresztő szelep (7) alá. Fordítsa el a szelepet az óramutató járásával ellenkező irányba. A víz kifolyik. A víz leeresztése után zárja el a szelepet (7).

Tápfeszültség: 220-240V ~ 50Hz

Áramfelvétel: 0,8A

Jégkocka termelés: 12 kg / 24 óra

Zajkibocsátási érték: <70dB

A víztartály térfogata: kb. 2,2 liter

Hűtőközeg: R600a/24g

Gáz: C5H10

Klímaosztály: N



A környezet védelme érdekében kérjük külön karton dobozok és műanyag zsákokat és dobja őket a megfelelő hulladék közé. Használt készüléket kell eljuttatni a kijelölt gyűjtőhelyekre miatt veszélyes elemek alkatrészeket, amelyek hatással lehetnek a környezetre. Ne dobja a készüléket a közös szemétkosárba.

македонски

**УСЛОВИ НА БЕЗБЕДНОСТ. ВАЖНО УПАТСТВО ЗА БЕЗБЕДНОСТ ПРИ УПОТРЕБА
ВЕ МОЛИМЕ ВНИМАТЕЛНО ПРОЧИТАЈТЕ И ЧУВАЈТЕ ГО ЗА ИДНИ ПОТСЕТУВАЊА.**

Условите на гаранција се различни, ако уредот се користи за комерцијални цели.

1. Пред употреба на уредот внимателно прочитајте ги и секогаш следете ги следните упатства. Производителот не е одговорен за оштетувања кои произлегуваат од неправилна употреба на уредот.

2. Уредот треба да се употребува само внатре. Не употребувајте го уредот за било какви цели кои не се компатибилни со неговата примена.

3. Напонот е 220-240V, ~50Hz со заземјување. Од безбедносни причини не треба да се приклучуваат повеќе уреди на еден извор на електрична енергија.

4. Бидете внимателни кога го употребувате уредот во близина на деца. Не им дозволувајте на децата да си играат со уредот. Не им дозволувајте на децата или луѓето кои не го познаваат уредот да го користат без надзор.

5. ПРЕДУПРЕДУВАЊЕ: Овој уред може да се користи од страна на деца над 8 години и лица со намалени физички, сензорни или ментални способности, или лица со недостаток на искуство и знаење, само доколку се под надзор на лице одговорно за нивната безбедност, или ако тие се обучени за безбедност при употреба на уредот и се свесни за опасностите поврзани со неговото работење. Децата не треба да си играат со уредот. Чистење и одржување на уредот не треба да се врши од страна на децата, освен ако тие се над 8 години и овие активности се вршат под надзор.

6. Откако ќе завршите со употреба на уредот, полека извадете го приклучникот од доводот на струја, притоа придржувајќи го штекерот со рака. Никогаш не влечете го кабелот!!!

7. Никогаш не ставајте го кабелот, приклучникот или целиот уред во вода. Никогаш не изложувајте го уредот на атмосферски услови, како директна сончева светлина или дожд, итн. Никогаш не употребувајте го уредот во влажни услови.

8. Повремено проверувајте ја состојбата на електричниот кабел. Доколку тој е оштетен, однесете го уредот на овластен сервис за замена на кабелот со цел да се избегнат опасни ситуации.

9. Никогаш не употребувајте го уредот со оштетен кабел или ако ви паднал или бил оштетен на било каков начин или ако не работи правилно. Не обидувајте се сами да го поправате дефектниот производ бидејќи тоа може да доведе до електричен шок. Секогаш носете го таквиот уред на овластен сервис на поправка. Поправките можат да ги извршуваат единствено професионални лица од овластен сервис, бидејќи неправилните поправки можат да предизвикаат опасни ситуации за корисникот.

10. Никогаш не ставајте го уредот на или во близина на загреани или врели површини или кујнски уреди како електрични или плински шпорети.

11. Никогаш не користете го уредот во близина на запалливи материјали.

12. Не оставајте го кабелот да виси преку работ на работната површина.

13. Никогаш не оставајте го без надзор уредот поврзан со довод на струја. Дури и кога е употребата прекината за кратко време, исклучете го од струја, извадете го кабелот од штекер.

14. За гарантитане на додатна заштита, препорача се инсталиране на електричен систем дополнителен уред за разлийен напон на струја (RCD) со номинална струја не повеќа од 30 mA. Со тоа прашање обратите на стручан електричар.

15. Да се користи само вода за пиење со собна температура и без додатоци.

16. Да не се покриваат вентилациските отвори.

17. Уредот да се чува и пренесува само во хоризонтална позиција.

18. Пред првото користење и пред поставувањето на уредот на саканото место, да се почека 2 часа.

- 3 Вклучувач
- 5 Влез за воздух
- 7 Завртка за влез на вода
- 9 Единица за ладење
- 11 Лопатче

- 4 Излез за воздух
- 6 Кабел за полнење
- 8 Резервоар за чување мраз
- 10 Резервоар за производство на мраз

КОРИСТЕЊЕ

Прво произведените коски мраз треба да се исфрлат.

1. Поврзете го уредот на струја. Не го вклучувајте 120 мин., доколку претходно бил преместуван.
2. Отворете ја покривката (2) и извадете го резервоарот (8).
3. Турете вода со собна температура во резервоарот за вода (под резервоарот за мраз), така да нивото не ја преминува позицијата MAX.
4. Ставете го резервоарот за мраз (8) на своето место и затворете ја покривката(2).
5. Притиснете го вклучувачот (3). Уредот ќе започне со производство на мраз. Не ја отварајте покривката (2). Процесот трае околу 10 минути.
6. За да го стопирате или паузирате производството на мраз, притиснете го вклучувачот (3). Пред повторното вклучување на уредот треба да се почека барем 3 мин.
7. Запалената ламбичка ADD WATER покажува дека резервоарот за вода е речиси празен. Уредот ќе се исклучи автоматски. Тогаш треба покривката да се отвори (2), да се извади резервоарот за мраз (8) и да се долее вода во резервоарот за вода (под резервоарот за мраз). Потоа резервоарот за мраз (8) треба да се врати на своето место, да се затвори покривката (2) и да се притисне вклучувачот (3).
8. Запалената ламбичка ICE FULL покажува дека резервоарот за мраз (8) е полн. Тогаш сите коски мраз треба да се извадат од резервоарот (8). Доколку светат двете споменати ламбички, тогаш резервоарот за мраз (8) се наоѓа во несоодветна позиција.
9. Запалената ламбичка WORK трепери кога уредот е поврзан со струја, а дава постојано светло кога уредот работи.
10. За да се исклучат ламбичките (да се избришат грешките) треба да се притисне вклучувачот (3).
11. По целосното искористување на водата, покривката (2) треба да се остави отворена, за да внатрешоста се исуши. Доколку во уредот останала вода, треба да се отстрани согласно упатството за чистење.

ЧИСТЕЊЕ

1. Пред чистењето да се исклучи уредот од струја.
2. Да не се потопува уредот под вода.
3. Да не се користат јаки средства ниту средства за чистење кои може да предизвикаат гребење.
4. Резервоарот за мраз (8) да се чисти со детергент со топла вода.
5. Обвивката и внатрешноста на уредот треба да се избрише со раствор од вода и киселина.
6. Доколку уредот подолго нема да биде употребуван, треба да испушти остатокот вода. Поставете чинија под завртката за влез на вода (7). Завртете го отворот во насока спротивна од сказалките на часовникот. Водата ќе протече. По испуштањето, затворете ја завртката за влез на вода (7).

Полначки напон: 220-240V ~ 50Hz

Влезна мок: 0,8A

Производство на коски мраз: 12 кг / 24 часа

Емисија на гласност: <70dB

Полниност на рез. за вода: околу 2,2 л

Ладечки фактор: R600a/24g

Газ: C5H10

Климатска класа: N



Се грижime за природната средина. Картонските паковки молиме да се наменат за рециклирање. Полиетиленовите кеси (PE) да се фрлат во контейнер за пластика. Искористениот уред треба да се предаде во соодветниот складирачки пункт, бидејќи небезбедните состојки кои се наоѓаат во уредот можат да бидат загрозување за средината. Електричниот уред треба да се предаде на начин кој ќе оневозможи негова повторна употреба и искористување. Доколку во уредот има батерии, треба да се извадат и посебно да се предадат во складирачкиот пункт.

ČESKY

BEZPEČNOSTNÍ PODMÍNKY. DŮLEŽITÉ POKYNY TÝKAJÍCÍ SE POUŽITÍ A PROVOZU VÝROBKU. PODMÍNKY SI PROSÍM PŘEČTĚTE POZORNĚ A USCHOVEJTE JE PRO BUDOUCÍ POUŽITÍ.

Záruční podmínky neplatí, pokud je přístroj použit pro komerční účely nebo v rozporu s nvodem. Přístroj je určen pouze pro použití v domácnosti.

1. Před použitím výrobku si pečlivě přečtete návod a vždy postupujte v souladu s uvedenými pokyny. Výrobce ani distributor není odpovědný za případné škody vzniklé v důsledku neodborné manipulace nebo použití v rozporu s návodem.

2. Výrobek lze použít pouze v interiéru. Nepoužívejte tento výrobek pro jakýkoli účel, pro který není určen.
3. Pro napájení výrobku použijte připojení na napětí 220-240V ~ 50Hz. Z bezpečnostních důvodů není vhodné pro připojení více zařízení k jedné zásuvce.
4. Prosím, buďte opatrní při používání výrobku jsou-li v blízkosti dětí. Nedovolte dětem hrát si s výrobkem. Nikdy nenechávejte výrobek bez dohledu pohybují-li se u něj děti nebo lidé, kteří nevědí, jak výrobek používat.
5. UPOZORNĚNÍ: Tento výrobek mohou obsluhovat děti od 8 let věku a osoby se sníženými fyzickými, smyslovými nebo duševními schopnostmi, nebo osoby bez zkušeností a znalostí výrobku pouze pod dohledem osoby odpovědné za jejich bezpečnost a zdraví. Nebo pokud byli poučeni o bezpečném používání výrobku, jsou si vědomi nebezpečí, chápou způsob použití výrobku a jejich smyslové schopnosti jsou dostatečné pro pochopení i bezpečné používání výrobku. Čištění a údržba výrobku nesmí provádět děti. Děti od 8 let mohou čištění provádět pouze pod dohledem dospělé osoby, která je mentálně i fyzicky způsobilá na dítě dohlížet.
6. Po ukončení použití tohoto výrobku jej nejprve vypněte je-li opatřen vypínačem, pak vždy opatrně vytáhněte zástrčku ze zásuvky. Přitom přidržujte zásuvku volnou rukou. Nikdy netahejte pouze za přívodní kabel!
7. Nikdy nenechávejte výrobek připojen ke zdroji napájení bez dozoru. Dokonce i tehdy, je-li přerušena dodávka napětí byť i jen na krátkou dobu.
8. Nikdy nedávejte, neponořujte napájecí kabel, zástrčku nebo celý výrobek do vody. Nevystavujte výrobek atmosférickými extrémními podmínkám. Jako je přímé sluneční záření, dešť, sníh apod.. Nikdy nepoužívejte výrobek ve vlhkém prostředí.
9. Nikdy nepoužívejte výrobek s poškozeným síťovým kabelem, nebo pokud výrobek upadl z výšky a předpokládáte, že je poškozen nebo pokud nefunguje správně. Opravu vždy svěřte odbornému autorizovanému servisu, abyste předešli úrazu elektrickým proudem. Poškozený výrobek vždy ihned vypněte. Provedení neodborné opravy může vést k úrazu uživatele a zániku záruky pro postup uživatele v rozporu s bezpečnostními pokyny.
10. Nikdy nepokládejte výrobek na nebo do blízkosti horkých povrchů nebo do kuchyňských spotřebičů, jako jsou elektrické nebo plynové trouby. Nikdy výrobek při provozu nezakrývejte, nic na něj nestavte
11. Nikdy nepoužívejte výrobek v blízkosti hořlavin.
12. Nenechávejte kabel viset doů přes okraje podložky na které je výrobek položen.
13. Po ukončení použití tohoto výrobku jej nejprve vypněte je-li opatřen vypínačem, pak vždy opatrně vytáhněte zástrčku ze zásuvky. Přitom přidržujte zásuvku volnou rukou. Nikdy netahejte pouze za přívodní kabel!
14. Pro zajištění dodatečné ochrany je vhodné nainstalovat v elektrickém obvodu proudový chránič (RCD) o jmenovitém proudu nepřekračujícím 30 mA. V tomto ohledu se, prosím, obraťte na kvalifikovaného elektrikáře.
15. Používejte pouze čistou pitnou vodu pokojové teploty bez různých přípravků.
16. Ventilační otvory ničím nezakrývejte.
17. Zařízení přenášejte a uchovávejte ve svislé pozici.
18. Před prvním použitím po umístění zařízení v požadovaném místě vyčkejte cca 2 hodiny.

POPIS ZAŘÍZENÍ

- | | |
|--------------------------|------------------------------|
| 1. Průhledítko | 2. Poklop |
| 3. Vypínač | 4. Výstup vzduchu |
| 5. Vstup vzduchu | 6. Napájecí kabel |
| 7. Výpustní vodní ventil | 8. Nádoba ke skladování ledu |
| 9. Chladicí jednotka | 10. Výrobní komora ledu |
| 11. Lopatička | |

ΠΟΥΣΤΪΤΪ ΖΑΡΪΖΕΝΪ

Κοσκτυ λεδου ποχόζεζκϪ ζ ρρνΪ υΪροβϪ ζε ντνΪε υϪοδΪ.

1. ΖαρΪζενΪ ρρΪοΪτε κε ζδροϪ ναρΪεϪ. ΝεζαρΪνεϪε ηο πο δοβυ 120 μινυτ, ποκδ byl ρρΪτΪμ ρρΪνεσεν.
2. ΟτϪερετε ποκλορ (2) α υΪμΪετε νάδοβυ να λεδ (8).
3. Βοδυ ποκοϪοϪε τεϫλοτυ υΪλϪε δο ζάσοβνϪυ να βοδυ (ποδ νάδοβυ να λεδ) τακοϪυμ ζυσοβομ, αβϪ ζεϪϪ ηλδανα νεϫρεκροϪϪα υκαζατελ ΜΑΧ.
4. Βλοζτε νάδοβυ να λεδ (8) να σϪε μΪστο α ποκλορ (2) υζαϪερετε.
5. ΣτϪκνεΪτε τλαϪϪϪο υϪϪιναϪε (3). ΖαρΪζενΪ ζαϪνε υρΪαβΪτ λεδοϪε κοσκτυ. ΒΪεηομ υρΪοβνϪϪο ρροσευ, κτερϪ υρΪα τρϪυ αα 10 μινυτ, ποκλορ (2) νεζυδεϪεϪε.
6. Ποκδ ζετε υρΪοβνϪ ρροσευ ζασταϪϪ νεβο να χϪϪϪϪ ρρϪυρϪϪ, στϪκνεΪτε τλαϪϪϪο υϪϪιναϪε (3). ρρϪ οϫϪοτνυμ ζαϪνυτΪμ ζαρΪζενΪ υρΪϪεϪεϪε αλεσοϫ 3 μινυτ.
7. ΡοζσϪϪϪενά δϪοδα ΑΔΔ WATER ινδϪκϪε, ζε νάδοβυ να βοδυ ζε τΪμερ ρρΪζνύ. Β τΪτο συταϪε σε ζαρΪζενΪ αυτοματϪκϪ υϪϪνε. ΟτϪερετε ποκλορ (2), υΪμΪετε νάδοβυ να λεδ (8) α δοϫϪϪε βοδυ ν ζάσοβνϪυ (ποδ νάδοβυ να λεδ). ΠοτΪε νάδοβυ να λεδ (8) υμϪεστε να σϪεμ μϪετΪ, υζαϪερετε ποκλορ (2) α στϪκνεΪτε τλαϪϪϪο υϪϪιναϪε (3).
8. ΡοζσϪϪϪενά δϪοδα ΙϪΕ FULL ινδϪκϪε, ζε νάδοβυ να λεδ (8) ζε ρνύ. Β τΪτο συταϪε υΪμΪετε υεσκερε κοσκτυ λεδου ζ νάδοβυ (8). Ποκδ σϪϪϪϪ οβΪε δϪοδυ, νάδοβυ να λεδ (8) ζε σϪατνΪε υμϪεστε.
9. ΚϪϪϪ ζε ζαρΪζενΪ ρρΪοϪεϪο κε ζδροϪ ναρΪεϪ, δϪοδα WORK βλϪκΪ, κϪϪϪ ζε ζαρΪζενΪ ν ρροζοδυ, δϪοδα WORK τρϪυλε σϪϪϪϪ.
10. Κ υϪϪνυτΪ δϪοδ (οδσρανεϪϪ χϪυβ) ποϪϪϪε τλαϪϪϪο υϪϪιναϪε (3).
11. Πο υρΪοϪϪϪε αελοϪομ ζυοδϪυ βοδϪυ ποκλορ (2) ζαρΪζενΪ οτϪερετε, αζ ννϪτρεκ υρϪσϪνε. Ποκδ ν ζαρΪζενΪ νεϪκΪ α βοδα ζυστανε, ποστϪυϪεϪε ν σοϪυλαδ σ βοδου ν αϪϪϪε ϪϪϪϪϪε α υδρϪζβυ.

ϪϪϪϪϪϪϪ Α ΥΔΡΖΒΑ

1. ρρϪ ζαηΪεϪνϪμ ϪϪϪϪϪϪϪ οδϪοϪε ζαρΪζενΪ οδ ζδροϪ ναρΪεϪ.
2. ΖαρΪζενΪ νενοϪε δο βοδυ.
3. ΝεποϪϪϪεϪεϪε λεϫταϪε νεβο αβραζϪϪϪ ϪϪϪϪϪ ϪϪϪϪϪ ρρϪσϪρεϪϪυ.
4. Νάδοβυ να λεδ (8) ϪϪϪϪϪε ποδ τεκοϪϪε τεϫλοτυ βοδου μϪϪϪ ρρϪσϪρεϪϪυ να νάδοβϪ.
5. ΚρϪτ α ννϪτρεκ ζαρΪζενΪ οτϪερετε ηαδρϪκϪυμ ναϪϪεϪενυμ νε βοδΪε σ τρϪοχου οα.
6. Ποκδ νεβυδετε ζαρΪζενΪ ποϪϪϪϪϪε δελϪϪ δοβυ, υϪϪϪε ν νεϪ υεσκερου βοδου. Ποδ υΪϪϪνϪϪϪ ϪοδνϪ υεντϪϪ (7) πολοζτε ρρΪζνύ νάδοβυ α οτϪερετε υεντϪϪϪ Ϫ ρρϪσϪμερϪ ηοδϪνυϪ ϪυϪϪϪϪϪ. Βοδα υϪετϪε. Πο υϪϪϪϪϪϪϪ βοδυ υεντϪϪ (7) υζαϪερετε.

ΤΕϪΝϪϪϪϪϪ ΥΔΑϪΕ

ΝαρΪεϪϪε ναϫΪε: 220-240V ~ 50Hz

ρρϪκον: 0,8 Α

ΥρϪοβυ λεδοϪυϪ Ϫοσκτε: 12 κϪ/24 η

ΗλασϪοσ: <70 dB

Οβσαη ζασοβνϪυ να βοδυ: αα 2,2 l

ΧϪϪϪϪϪ ρρϪυε: R600a/24 κ

ρϪϪυ: C5H10

ΚλϪματϪκϪ τρϪοδα: Ν



Starame se o ζϪυοτνϪ ρρϪσϪρεϪϪϪ. ραϪϪοϪε οβαϪ οδεϪϪϪϪϪε δο σβερϪυϪ ϪοϪϪνϪ. ροϪϪϪϪϪϪϪ αβανϪ (PE) υϪαϪϪε δο οδϪαϪϪϪυϪ κοσϪυ να ρλαστυ. ΠοϪϪϪϪε ζαρΪζενΪ οδεϪϪϪϪϪε δο σβερϪομ δϪοϪυ, ρροζοε σε ν νεμ ηοδου ναϪαζετ αϪϪϪ, κτερε ζοϪυ ρρο ζϪυοτνϪ ρρϪσϪρεϪϪϪ σκδϪϪϪ νεβο νεβεζϪεϫνΪ. ΕλεκτροϫρϪεϪϪε οδεϪϪϪϪϪε ν τακοϪε ροδοβΪε, αβϪ βλο ζνεμζοϪϪεϪο ζεϪϪ ϪϪϪϪϪ ϪοϪϪϪϪϪ. Ποκδ σε ν ζαρΪζενΪ ναϪαζεϪϪ ϪατϪεϪ, υΪμΪετε η α οδεϪϪϪϪϪε ζϪϪϪϪϪ.

ΕΛΛΗΝΙΚΑ

ΓΕΝΙΚΟΙ ΚΑΝΟΝΕΣ ΑΣΦΑΛΕΙΑΣ

1. ρρϪν αϪο τϪ ζρϪρϪε τϪε σϪυσκεϪϪε ρρΪεϪϪε ν α δϪαβΪαστε τϪε οδϪηγϪεε ζρϪρϪεωε καϪ ν α τϪε ακοϪοϪϪϪετε. Ο ραραϪωϪϪε δεν ευθϪνεταϪ γϪα ενδεχομϪνεε ζϪημϪεε ποϪυ οϫεϪϪονταϪ σε μϪ ενδεδϪεϪγμϪνε η ζρϪρϪε η σε λάθοε ζρϪρϪεσμϪ τϪε σϪυσκεϪϪεε.
2. Η σϪυσκεϪϪε ρροορϪϪεταϪ γϪα οϪκϪακϪ ζρϪρϪε. ΑπαγορεϪεταϪ η ζρϪρϪε τϪε γϪα άλλουε σκοϫοϪυε, γϪα τουε οϫοϪοϪυε δεν ρροορϪϪεταϪ.
3. Η σϪυσκεϪϪε ρρΪεϪϪε ν συνδεθϪε μϪνο με ρρϪζϪα 220-240V ~ 50 Hz. ΓϪα τϪην μεϪαλϪτερϪ ασϫαλϪεϪαεε δεν ρρΪεϪϪε ν συνδϪετε στον ίδϪο κϪκϪλωμα ϪεϪυματοε πολλεε ηλεκτρϪκεε σϪυσκεϪϪεεε.
4. ρρΪεϪϪε ν ρροσϪεχετε ιδϪαϪτερϪωε κατΪ τϪη δϪαρκεϪα ζρϪρϪεε τϪε σϪυσκεϪϪεε οτΪν δϪϪϪα βρϪσκονταϪ ραϪδϪα. Δεν εϪϪϪρεϪεταϪ τα ραϪδϪα ν αϪϪϪουε με τϪη σϪυσκεϪϪε. Δεν εϪϪϪρεϪεταϪ η ζρϪρϪε τϪε σϪυσκεϪϪεε αϪο ραϪδϪα η ατομα ποϪυ δεν εϪουε ενϪημερϪωθϪε σϪεϪϪϪα με το

χειρισμό της.

5. Η συσκευή δεν προορίζεται για χρήση από άτομα (συμπεριλαμβανομένων των παιδιών) με περιορισμένες ικανότητες κινητικές, αισθητικές και νοητικές είτε από άτομα που δεν έχουν εμπειρία ή δεν έχουν ενημερωθεί σχετικά με το χειρισμό της συσκευής, εκτός αν γίνεται αυτό υπό την εποπτεία ατόμου υπεύθυνου για την ασφάλεια τους και σύμφωνα με τις οδηγίες χρήσεως.

6. Πάντα μετά τη χρήση αποσυνδέστε το ρευματολήπτη από το δίκτυο παροχής ρεύματος, κρατώντας την πρίζα. ΜΗΝ τραβήξετε το καλώδιο σύνδεσης.

7. Μη βάζετε το καλώδιο, το ρευματολήπτη και ολόκληρη τη συσκευή στο νερό ή άλλο υγρό. Προστατεύετε τη συσκευή από δυσμενείς καιρικές συνθήκες (βροχή, ήλιο, κ.ά.). Μην τη χρησιμοποιείτε σε συνθήκες αυξημένης υγρασίας (μπάνιο, κάμπινγκ).

8. Τακτικά πρέπει να ελέγχετε την κατάσταση του καλωδίου τροφοδοσίας. Εάν το καλώδιο τροφοδοσίας υποστεί ζημιά, πρέπει να αντικατασταθεί με ειδικό καλώδιο από την ειδική υπηρεσία εξυπηρέτησης πελατών για να αποφευχθεί κάθε κίνδυνος.

9. Μην χρησιμοποιείτε ποτέ τη συσκευή με ελαττωματικό καλώδιο τροφοδοσίας είτε με καλώδιο που έχει πέσει ή έχει υποστεί οποιαδήποτε άλλη ζημιά είτε δεν λειτουργεί σωστά. Μην επισκευάζετε τη συσκευή μόνοι σας, υπάρχει κίνδυνος ηλεκτροπληξίας. Την ελαττωματική συσκευή πρέπει να την ελέγξει ή να την επισκευάσει η κατάλληλη υπηρεσία εξυπηρέτησης πελατών. Οι επισκευές μπορούν να γίνουν μόνο από εξουσιοδοτημένες υπηρεσίες εξυπηρέτησης πελατών. Η λανθασμένη επισκευή μπορεί να προκαλέσει σοβαρό κίνδυνο για τους χρήστες.

10. Η συσκευή πρέπει να τοποθετηθεί σε κρύα σταθερή και επίπεδη επιφάνεια, μακριά από εστίες ζέστης όπως ηλεκτρική κουζίνα, μπρίκι, κ.ά."

11. Μην χρησιμοποιείτε ποτέ τη συσκευή πλάι σε εύφλεκτα υλικά.

12. Το καλώδιο τροφοδοσίας δεν μπορεί να κρέμεται από το τραπέζι ή να αγγίζει καυτές επιφάνειες.

13. Μην αφήνετε τη συσκευή συνδεδεμένη με το δίκτυο παροχής ρεύματος χωρίς επίβλεψη.

14. Με σκοπό να διασφαλίσετε πρόσθετη προστασία προτείνεται να εγκαταστήσετε μέσα στο ηλεκτρικό κύκλωμα τη διάταξη προστασίας ρεύματος διαρροής (RCD) με το ονομαστικό ρεύμα που δεν υπερβαίνει 30 mA. Με σκοπό να το κάνετε πρέπει να καλέσετε τον ειδικό ηλεκτρικό. 15. Χρησιμοποιήστε μόνο καθαρό πόσιμο νερό σε θερμοκρασία δωματίου χωρίς πρόσθετα.

16. Μην εμποδίζετε τις οπές εξαερισμού.

17. Αποθηκεύστε και μεταφέρετε τη συσκευή σε κάθετη θέση.

18. Πριν από την πρώτη χρήση μετά τη ρύθμιση της συσκευής στην επιθυμητή θέση, περιμένετε για 2 ώρες.

ΠΕΡΙΓΡΑΦΗ ΤΗΣ ΣΥΣΚΕΥΗΣ

1 Παράθυρο

3 Διακόπτης

5 Ροή αέρα

7 Βαλβίδα απελευθέρωσης νερού

9 Μονάδα ψύξης

11 Φιτάκι

2 Κάλυμμα

4 Έξοδος αέρα

6 Καλώδιο τροφοδοσίας

8 Δοχείο αποθήκευσης πάγου

10 Δοχείο για την παραγωγή πάγου

ΧΡΗΣΗ

Τα παγάκια της πρώτης παραγωγής θα πρέπει να απορρίπτονται.

1. Συνδέστε τη συσκευή με το ηλεκτρικό δίκτυο. Μην την ενεργοποιείτε για 120 λεπτά, αν προηγουμένως είχε μετακινηθεί.

2. Ανοίξτε το κάλυμμα (2) και αφαιρέστε το δοχείο για την παραγωγή πάγου(8).

3. Συμπληρώστε με νερό θερμοκρασίας δωματίου στο δοχείο νερού (κάτω από το δοχείο για τον πάγο) έτσι ώστε το επίπεδο του να μην υπερβαίνει το σημάδι MAX.

4. Τοποθετήστε το δοχείο για τον πάγο(8) στη θέση του και κλείστε το κάλυμμα(2).

5. Πατήστε το διακόπτη (3). Η συσκευή θα ξεκινήσει την παραγωγή πάγου. Μην ανοίγετε το καπάκι(2). Η διαδικασία θα διαρκέσει περίπου 10 λεπτά.

6. Για να σταματήσετε ή να διακόψετε την παραγωγή πάγου, πατήστε το διακόπτη(3). Πριν από την επανεκκίνηση της συσκευής,

περιμένετε τουλάχιστον 3 λεπτά.

7. Το αναμένο φωτάκι ADD WATER υποδεικνύει ότι η δεξαμενή νερού είναι σχεδόν άδεια. Η συσκευή απενεργοποιείται αυτόματα. Θα πρέπει στη συνέχεια να ανοίξετε το καπάκι(2), να αφαιρέσετε το δοχείο για τον πάγο(8) και να χύσετε το νερό μέσα στο δοχείο νερού (κάτω από το δοχείο για τον πάγο). Στη συνέχεια, τοποθετήστε το δοχείο στη θέση του, κλείστε το καπάκι και πιέστε το διακόπτη(3).
8. Η φωτεινή ένδειξη ICE FULL υποδεικνύει ότι το δοχείο για τον πάγο (8) είναι πλήρες. Θα πρέπει στη συνέχεια να αφαιρέσετε όλους τους κύβους πάγου από το δοχείο(8). Εάν αμφότερα από αυτά τα φώτα λάμπουν αυτό σημαίνει ότι το δοχείο για για τον πάγο (8) βρίσκεται σε λάθος θέση.
9. Η φωτεινή ένδειξη αναβοσβήνει όταν η συσκευή είναι συνδεδεμένη στο ρεύμα και οι φωτεινές ενδείξεις είναι συνεχώς αναμμένες όταν η συσκευή λειτουργεί.
10. Για να σβήσετε τα φώτα (διαγραφή σφραγμάτων), πατήστε το διακόπτη(3).
11. Μετά τη χρήση όλου του νερού από τη συσκευή μέσα από το καπάκι (2), μένει ανοιχτό για να στεγνώσει το εσωτερικό της συσκευής. Εάν στη συσκευή έχει μείνει νερό αυτό πρέπει να απορρίπτεται, σύμφωνα με την ενότητα καθαρισμού.

ΚΑΘΑΡΙΣΜΟΣ

1. Πριν ξεκινήσετε τον καθαρισμό, αποσυνδέστε το καλώδιο τροφοδοσίας.
2. Μη βυθίζετε τη συσκευή στο νερό.
3. Μη χρησιμοποιείτε καυστικά ή διαβρωτικά καθαριστικά.
4. Το δοχείο για τον πάγο(8) να το καθαρίσετε με απορρυπαντικό κάτω από τρεχούμενο ζεστό νερό.
5. Το περίβλημα και το εσωτερικό της συσκευής σκουπίστε τα με ένα διάλυμα νερού και ξύδι.
6. Εάν δεν πρόκειται να χρησιμοποιήσετε τη συσκευή για μεγάλο χρονικό διάστημα, χρειάζεται να απομακρυνθεί το υπόλοιπο του νερού. Τοποθετήστε το δοχείο κάτω από κάτω από τη βαλβίδα του βαλβίδα απελευθέρωσης νερού(7). Περιστρέψτε τη βαλβίδα αριστερόστροφα. Το νερό θα αρχίσει να ρέει. Όταν απομακρυνθεί το νερό κλείστε τη βαλβίδα(7).

Τάση φόρτισης: 220-240V ~ 50Hz

Ισχύς Εξόδου: 0.8A

Παραγωγή κύβων πάγου: 12kg / 24 ώρες.

Η αξία της εκπομπής θορύβου <70dB

Τιμή εκπομπής θορύβου: περ. 2.2 λίτρα

Ψυκτικό: R600a / 24g

Αέριο: C5H10

Κλιματική κλάση: N



φροντίζουμε το φυσικό περιβάλλον. Παρακαλούμε να πετάτε τις συσκευασίες από χαρτόνι στον κάδο ανακύκλωσης απορριμμάτων χαρτιού. Τις σακούλες από πολυαιθυλένιο (PE), απορρίψτε τις στον κάδο ανακύκλωσης πλαστικών. Η φθαρμένη συσκευή πρέπει να απορρίπτεται στο κατάλληλο σημείο, εξαιτίας των επικινδύνων στοιχείων που περιέχει και τα οποία μπορεί να αποτελέσουν απειλή για το περιβάλλον. Η ηλεκτρική συσκευή πρέπει να απορρίπτεται με τέτοιο τρόπο ώστε να περιοριστεί η επαναχρησιμοποίηση της. Εάν στη συσκευή βρίσκονται μπαταρίες, αυτές πρέπει να αφαιρεθούν και να πεταχτούν σε ξεχωριστό κάδο.

NEDERLANDS

VEILIGHEID CONDITIES. BELANGRIJKE INSTRUCTIES VOOR DE VEILIGHEID VAN GEBRUIK. LEES DIT ZORGVULDIG DOOR EN BEWAAR HET VOOR LATER GEBRUIK.
De garantievooraarden zijn verschillend, als het apparaat wordt gebruikt voor commerciële doeleinden.

1. Voordat u het product gebruikt, lees aandachtig en voldoe altijd aan de volgende instructies. De fabrikant is niet verantwoordelijk voor eventuele schade als gevolg van verkeerd gebruik.
2. Het product is alleen voor binnenshuis gebruik. Gebruik het product niet voor een doel dat niet verenigbaar is met de toepassing ervan.
3. De toepasselijke voltage is 220-240V, ~ 50Hz. Om veiligheidsredenen is het niet wenselijk om meerdere apparaten aan te sluiten op een stopcontact.
4. Wees voorzichtig bij het gebruik rond kinderen. Laat de kinderen niet spelen met het product. Laat kinderen of mensen die niet weten hoe het apparaat werkt er niet mee bezig

zonder toezicht.

5. **WAARSCHUWING:** Dit apparaat kan worden gebruikt door kinderen vanaf 8 jaar en personen met verminderde lichamelijke, zintuiglijke of geestelijke vermogens, of personen zonder ervaring of kennis van het apparaat alleen onder toezicht van een persoon die verantwoordelijk is voor hun veiligheid, of als ze werden geïnstrueerd over het veilige gebruik van het apparaat en zijn zich bewust van de gevaren in verband met de werking ervan. Kinderen mogen niet met het apparaat spelen. Reiniging en onderhoud van het apparaat mag niet door kinderen worden uitgevoerd, tenzij ze ouder zijn dan 8 jaar en deze activiteiten moeten worden uitgevoerd onder toezicht.

6. Nadat u klaar bent met het product moet u altijd onthouden om de stekker voorzichtig uit het stopcontact te trekken. Trek nooit aan het netsnoer!!

7. Zet nooit het netsnoer, de stekker of het hele apparaat in het water. Nooit het product aan de atmosferische omstandigheden bloot leggen, zoals direct zonlicht of regen, etc. Gebruik het product nooit in vochtige omstandigheden.

8. Controleer regelmatig de staat van de voedingskabel. Als het netsnoer beschadigd is moet het product worden gebracht naar een professionele service locatie en daar behandeld worden om gevaarlijke situaties te voorkomen.

9. Gebruik het product nooit met een beschadigd netsnoer of als het is gevallen of beschadigd op een andere manier of als het niet goed werkt. Probeer niet om het defecte product zelf te repareren, omdat het kan leiden tot een elektrische schok. Breng altijd het beschadigde apparaat naar een professionele service locatie om het te repareren. Alle reparaties kunnen alleen worden uitgevoerd door geautoriseerde service professionals. De reparatie die ten onrechte werd gedaan kan gevaarlijke situaties opleveren voor de gebruiker.

10. Zet het product nooit op of dichtbij hete of warme oppervlakken of keukenapparatuur, zoals de elektrische oven of gasbrander.

11. Gebruik het product nooit in de buurt van brandbare stoffen.

12. Laat het snoer niet hangen over de rand van de balie of ergens waar het warme oppervlakken aanraakt.

13. Laat het product niet aangesloten op het stopcontact zonder toezicht. Zelfs wanneer gebruik wordt onderbroken voor een korte tijd, zet het uit van het netwerk, stekker uit het stopcontact.

14. Om extra bescherming te bieden, is het raadzaam om residu (RCD) te installeren in de stroomkring, met een resterende huidige beoordeling niet meer dan 30 mA. Neem contact op met professionele elektriciens in deze zaak.

15. Gebruik alleen zuiver, drinkbaar water op kamertemperatuur zonder toevoegingen.

16. Bedek de ventilatieopeningen niet.

17. Bewaar en verplaats het toestel in verticale positie.

18. Voordat je het toestel voor de eerste keer gebruikt, dien je 2 uur te wachten nadat je het op de gewenste plaats hebt opgesteld.

BESCHRIJVING VAN HET TOESTEL

- 1 Venstertje
- 3 Schakelaar
- 5 Luchtingang
- 7 Waterafvoerlepel
- 9 Koeleenheid
- 11 Schepje

- 2 Deksel
- 4 Luchtuitgang
- 6 Voedingskabel
- 8 Container om het ijs te bewaren
- 10 IJsproductiekamer

GEBRUIK

De ijsblokjes uit de eerste productie dienen te worden weggegooid.

1. Sluit het toestel aan op de netstroom. Zet het toestel niet aan gedurende 120 minuten als het eerst werd verplaatst.
2. Open het deksel (2) en haal de ijscontainer (8) uit het toestel.

3. Giet water op kamertemperatuur in de watercontainer (onder de ijscontainer) en let erop dat het waterpeil de aanduiding MAX niet overschrijdt.
4. Zet de ijscontainer (8) op zijn plaats en sluit het deksel (2).
5. Druk op de schakelaar (3). Het toestel begint ijs te produceren. Houd het deksel (2) gesloten. Het proces duurt ong. 10 minuten.
6. Druk op de schakelaar (3) om de productie van ijs te stoppen of te onderbreken. Je dient minstens 3 minuten te wachten voordat je het toestel opnieuw aanzet.
7. Wanneer het lampje ADD WATER brandt, wil dit zeggen dat de container bijna leeg is. Het toestel slaat automatisch af. Je dient dan het deksel (2) open te doen, de ijscontainer (8) uit het toestel te halen en water in de watercontainer (onder de ijscontainer) bij te gieten. Vervolgens dien je de ijscontainer (8) op zijn plaats te zetten, het deksel (2) te sluiten en op de schakelaar (3) te drukken.
8. Wanneer het lampje ICE FULL brandt, wil dit zeggen dat de ijscontainer (8) vol is. Je dient dan alle blokjes uit de container (8) te halen. Indien beide hoger genoemde lampjes branden, dan bevindt de ijscontainer (8) zich in een verkeerde positie.
9. Het lampje WORK knippert wanneer het toestel is aangesloten op de netstroom en brandt constant wanneer het toestel werkt.
10. Druk op de schakelaar (3) om de lampjes uit te schakelen (de foutmeldingen te annuleren).
11. Nadat al het water door het toestel is opgebruikt, dien je het deksel (2) open te laten om de binnenkant van het toestel te laten drogen. Indien in het toestel water achterbleef, dan dien je dit te verwijderen in overeenstemming met het punt over het schoonmaken.

HET SCHOONMAKEN

1. Haal het toestel af van de netstroom voordat je het toestel begint schoon te maken.
2. Dompel het toestel niet onder in water.
3. Gebruik geen bijtende of schurende reinigingsmiddelen.
4. Maak de ijscontainer (8) schoon met detergent onder lopend warm water.
5. Veeg de behuizing en de binnenkant van het toestel af met een oplossing van water en azijn.
6. Indien het toestel voor lange tijd niet zal worden gebruikt, dan dien je het restje water eruit te laten lopen. Zet een bak onder de waterafvoerlepel (7). Draai de lepel tegen de wijzers van de klok in. Het water zal stromen. Sluit de lepel (7) wanneer het water is afgelaten.

Voedingsspanning: 220-240V ~ 50Hz

Ingangsvermogen: 0,8A

Productie van ijsblokjes: 12kg / 24 uur

Waarde van geluidsemissie: <70dB

Volume van watercontainer: ong. 2,2 liter

Koelmiddel: R600a/24g

Gas: C5H10

Klimaatklasse: N



Dit product mag niet samen met het normale huishoudelijke afval worden afgevoerd. U dient dit product bij een voor het recycleren van elektrische of elektronische apparaten aangewezen verzamelplaats in te leveren. Door het separaat inzamelen en recycleren van afvalproducten helpt u mee bij het zuinig omgaan met de natuurlijke hulpbronnen en zorgt u ervoor dat het product op een gezondheids- en milieuvriendelijke manier afgevoerd wordt.

SLOVENŠČINA

VARNOSTNE RAZMERE. PREBERITE NAVODILA ZA UPORABO IN JIH SKRBNOSTNO SHRANITE ZA PRIHODNJO UPORABO.

Zaradi pogojev v garanciji, če se naprava uporablja v komercialne namene.

1. Pred uporabo izdelka preberite navodila za uporabo. Proizvajalec ni odgovoren za kakršnokoli škodo zaradi zlorabe izdelka.
2. Izdelek se uporablja samo v zaprtih prostorih. Ne uporabljajte izdelka za kakršenkoli namen, ki ni v skladu z njegovo uporabo.
3. Napetost naprave je 220-240V-50 Hz. Ne povezujte več naprav z eno vtičnico, zaradi varnostnih razlogov.
4. Bodite previdni ko uporabljate izdelek v bližini otrok. Ne pustite, da se otroci igrajo z izdelkom. Ne pustite, da napravo uporabljajo otroci in ljudje, ki niso seznanjeni z navodili za uporabo izdelka.
5. OPOZORILO: To napravo lahko uporabljajo samo otroci, stari nad 8 let, osebe z zmanjšanimi fizičnimi, čutnimi ali duševnimi sposobnostmi ali oseb brez izkušenj ali znanja naprave, lahko napravo uporabljajo samo pod nadzorom osebe, ki je odgovorna za njihovo

varnost, ali če so jim podali navodila na varno uporabo naprave in še zavedajo nevarnosti, povezane z njenim delovanjem. Otroci se naj ne igrajo z napravo. Čiščenje in vzdrževanje naprave naj ne izvajajo otroci, razen če so starejši od 8 let in te dejavnosti izvajajo pod nadzorom osebe, ki je odgovorna za njihovo varnost.

6. Ko boste končali z uporabo izdelka, nežno odstranite vtič iz električne vtičnice. Nikoli ne potegnite za napajalni kabel!

7. Nikoli ne dajajte napajalnega kabla, vtičača ali celotne naprave v vodo. Nikoli ne izpostavljajte izdelka atmosferskim pogojem, kot je neposredna sončna svetloba ali dež, itd... Nikoli ne uporabljajte izdelka v vlažnih pogojih.

8. Redno preverjajte stanje napajalnega kabla. Če je napajalni kabel poškodovan se je potrebno obrniti na pooblaščenega serviserja, da bi se izognili nevarni situaciji.

9. Nikoli ne uporabljajte izdelka z poškodovanim napajalnim kablom ali če se je naprava poškodovala in ne deluje pravilno. Ne poskušajte popraviti poškodovanega izdelka sami, saj lahko privede do električnega udara. Vedno se obrnite na pooblaščenega serviserja. Popravilo, ki je bilo narejeno nepravilno lahko povzroči nevarne razmere za uporabnika.

10. Nikoli ne dajajte proizvoda na ali blizu vroče ali tople površine ali kuhinjskih aparatov, kot so električna pečica ali plinski gorilnik.

11. Nikoli ne uporabljajte izdelka blizu vnetljivih snovi.

12. Ne dovolite, da kabel visi čez rob.

13. Nikoli ne pustite izdelek, povezan z virom energije brez nadzora. Tudi, ko za kratek čas prekinete uporabo, ga izklopite iz vtičnice.

14. Da se zagotovi dodatna varnost, priporočeno je da se v električnem tokokrogu namesti zaščitna naprava za diferenčni tok (RCD) z nazivnim diferenčnim tokom, ki ne presega 30 mA. Za namestitev naprave se je treba obrniti na strokovnjaka iz področja

15. Uporabljajte le čisto pitno vodo pri sobni temperaturi brez dodatkov.

16. Ne blokirajte prezračevalnih luknja.

17. Shranjevanje in nošenju naprave v navpičnem položaju.

18. Pred prvo uporabo po nastavitvi naprave v zelenem položaju, počakajte 2 uri.

OPIS NAPRAVE

1 Okno	2 Pokrov
3 Stikalo	4 Izpust zraka
5 Vpust zraka	6 Napajalni kabel
7 Ventil za dtok vode	8 Posoda za shranjevanje ledu
9 Hladilna enota	10 Komora za proizvodnjo ledu
11 Lopatico	

UPORABA

Ledene kocke s prvo proizvodnjo, je treba zavreči.

1. Priključite napravo na električno omrežje. Ne vklopite je za 120 minut, če je bilo pred tem premaknjena.

2. Odprite pokrov (2) in odstranite posodo za ledu (8).

3. Nalijte sobne temperature vode v posodo za vodo (pod posodo za ledu), tako da njena višina ne presega MAX.

4. Vstavite posodo za ledu (8) na svoje mesto in zaprite pokrov (2).

5. Pritisnite stikalo (3). Naprava bo začela proizvodnjo ledu. Ne odprite pookrov (2). Postopek traja pribl. 10 minut.

6. Ustaviti ali začasno ustaviti proizvodnjo ledu, s pritiskom na stikalo (3). Pred ponovnim zagonom naprave, počakajte vsaj 3 minute.

7. Lučka ADD WATER kažejo, da je vodni rezervoar skoraj prazen. Naprava se samodejno izklopi. Potem se mora odpreti pokrov (2), odstranite posodo za led (8) in dodajte vodo v posodo za vodo (pod posodo za ledu). Nato postavite posodo za led (8) na mestu, zaprite pokrov (2) in pritisnite stikalo (3) za vklop.

8. Lučka ICE FULL kaže, da je posoda za ledu polna. Potem boste morali odstraniti vse kocke iz posode (8). Če obe luči svetijo posoda za proizvodnja ledu je v napačnem položaju.

9. Lučka WORK utripa, ko je naprava priključena in se sveti neprekinjeno, ko naprava deluje.

10. Za izklop luči (brisanje napak), pritisnite na stikalo (3).

11. Po uporabi vse vode skozi pokrov (2) naprave pustimo, da se posuši notranjost naprave. Če je v napravi preostala voda, je treba odstraniti v skladu s oddelkom čiščenja.

ČIŠČENJE

1. Pred čiščenjem odklopite napravo iz električnega omrežja.

2. Ne potaplajte naprave v vodo.

3. Ne uporabljajte korozivnih ali jedkih čistil.
4. Posodo za ledu (8) čistite s detergent pod tekočo toplo vodo.
5. Obudowę i wnętrze urządzenia przecierać roztworem wody z octem.
6. Če se naprava ne uporablja za dolgo časa, odcedimo zadnji vode. Postavite posoda pod ventil odtoka vode (7). Obrnite ventil v nasprotni smeri urinega kazalca. Voda izteče. Po sprostitvi vode zapreti ventil (7).

Napetost napajanja: 220-240V ~ 50Hz

Vhodna moč: 0,8A

Izdelava ledenih kock: 12 kg / 24 ur

Vrednost emisije hrupa: <70dB

Kapaciteta rezervoara za vodo: približno 2,2 litra

Hladilno sredstvo: R600a/24g

Plin: C5H10

Klimatski razred: N



Skrbimo za okolje. Kartonska embalaža, prosim darovati na odpadni papir. Polietilenske vreče (PE) mečite v posoda za plastiko. Dotrajane naprave je treba vrniti na ustrezno zbirno mesto, ker vsebovane v napravo nevarne elemente lahko predstavljajo nevarnost za okolje. Električna naprava je treba vrniti kakor, da se omeji njegovo ponovno uporabo in izkoriščenost. Če naprava vsebuje baterio, je treba odstraniti in ločeno dati nazaj na mesta skladiščenja.

HRVATSKI

OPĆI UVJETI SIGURNOSTI VAŽNE SIGURNOSNE UPUTE ZA UPORABU PROČITAJTE PAŽLJIVO I DRŽITE ZA BUDUĆNOST

1. Prije uporabe stroja pročitajte upute za uporabu i slijedite upute sadržane u njemu. Proizvođač ne odgovara za štetu nastalu korištenjem suprotno za namjeravanu uporabu uređaja ili neodgovarajućim rukovanjem.
2. Uređaj se koristi samo za kućnu uporabu. Nemojte koristiti za druge svrhe osim namijenjene uporabe.
3. Povežite uređaj samo u uzemljenu utičnicu 220-240V ~ 50 Hz. Kako bi se povećala operativna sigurnost za jedan strujni krug u isto vrijeme, nemojte priključivati više električnih uređaja.
4. Budite oprezni prilikom korištenja uređaja kada su djeca u blizini. Nemojte dopustiti djeci da se igraju s uređajem. Ne dopustite djeci ili ljudima koji nisu upoznati s uređajem na njegovu uporabu.
5. **UPOZORENJE:** Ova oprema može se koristiti od strane djece preko 8 godina i osobe s ograničenim fizičkim, osjetilnim ili mentalnim sposobnostima, ili osobe koja nema iskustva ili znanja, ako je to učinjeno pod nadzorom osobe odgovorne za njihovu sigurnost ili su im date upute o sigurnom korištenju uređaja i oni su svjesni opasnosti povezane s njegovom uporabom. Djeca ne bi trebali igrati s opremom. Čišćenje i radovi održavanja ne treba obavljati djeca, osim ako su preko 8 godina i te radnje izvode pod nadzorom.
6. Uvijek nakon uporabe, izvucite utikač iz utičnice držeći rukom utičnicu. NE vucite za mrežni kabel.
7. Nemojte uranjati kabel, utikač i cijeli uređaj u vodu ili druge tekućine. Nemojte izlagati uređaj na vremenske uvjete (kišu, sunce, itd.) niti koristite u uvjetima povećane vlažnosti (kupaonice, vlažni bungalovi).
8. Povremeno provjerite stanje kabela za napajanje. Ako je kabel za napajanje oštećen, to bi trebao biti zamijenjen od strane specijalističkog servisa kako bi se izbjegli rizici.
9. Nemojte koristiti uređaj s oštećenim napajalnim kabelom ili ako je bio ispušten ili oštećen na bilo koji drugi način ili nepravilno radi. Nemojte popravljati uređaj sami, jer to može

izazvati strujni udar. Oštećeni uređaj dajte na odgovarajući servis kako bi se provjerilo ili popravljano. Bilo kakve popravke mogu samo raditi ovlaštene servisne točke. Nepravilno urađeni popravci mogu dovesti do ozbiljnih opasnosti za korisnika.

10. Trebali bi staviti uređaj na hladnu, čvrstu i ravnu plohu, daleko od toplinskih kuhinjskih aparata, kao što su: električni štednjak, plinski plamenik, itd.

11. Nemojte koristiti uređaj blizu zapaljivih materijala.

12. Kabel napajanja ne može da visi preko ruba stola ili dodiruje vruće površine.

13. Nemojte ostavljati uključen uređaj ili ispravljač u utičnici bez nadzora.

14. Za dodatnu zaštitu, poželjno je instalirati u strujni krug uređaja diferencijalne struje (RCD) s nazivnom diferencijalnom strujom koja ne prelazi 30 mA. U tom smislu, obratite se kvalificiranom električaru.

15. Koristite isključivo pitku vodu sobne temperature bez ikakvih dodataka.

16. Nemojte prikrivati ventilacijske otvore.

17. Uređaj prenosite i čuvajte u vertikalnom položaju.

18. Prije prve upotrebe, nakon kad stavite uređaj u određeno mjesto, pričekajte dva sata.

OPIS UREDAJA

1 Prozorčić	2 Poklopac
3 Prekidač	4 Izlaz zraka
5 Ulaz zraka	6 Napojni kabel
7 Ventil za ispiš vode	8 Spremnik za led
9 Hlađenje	10 Komora za proizvodnju leda
11. Lopatica	

UPOTREBA

Kocke leda iz prve partije izbacite

1. Uključite uređaj u struju. Nemojte uključivati uređaj 120 min, ukoliko ste ga ranije prenosili na drugo mjesto.

2. Otvorite poklopac (2) i izvadite spremnik za led (8).

3. Stavite u spremnik za vodu (koji se nalazi ispod spremnika za led) vodu sobne temperature, pazite da ne prekoračite crtu s označenjem MAX.

4. Stavite spremnik za led (8) na odgovarajuće mjesto i zatvorite poklopac (2).

5. Pritisnite prekidač (3). Uređaj počinje praviti kocke leda. Ne otvarajte poklopac (2). Proizvodnja traje oko 10 minuta.

6. Kako bi zaustavili pravljenje leda pritisnite prekidač (3). Prije ponovnog uključivanja uređaja pričekajte najmanje 3 minute.

7. Uključena lampica ADD WATER znači da je spremnik za vodu skoro prazan. Uređaj isključit će se automatski. Otvorite tada poklopac

(2) zatim izvadite spremnik za led (8) i stavite vodu u spremnik za vodu (koji se nalazi ispod spremnika za led). Zatim umetnite spremnik za led (8) na odgovarajuće mjesto, zatvorite poklopac i pritisnite prekidač (3).

8. Uključena lampica ICE FULL znači da je spremnik za led (8) pun leda. Izvadite tada sve kocke iz spremnika (8). Ako su jedna i druga lampica upaljene, spremnik za proizvodnju leda je krivo stavljen.

9. Upaljena lampica WORK pulsira kad je uređaj uključen u struju, stalne svjetlucaje znači da uređaj radi.

10. Kako bi isključili lampice (ispravili greške) treba pritisnuti prekidač (3).

11. Kad uređaj iskoristi cijelu vodu ostavite otvoreni poklopac (2) da bi se osušio. Ako je u uređaju ostala voda treba je izbaciti sukladno točki čišćenje.

ČIŠĆENJE

1. Prije čišćenja isključite uređaj iz napajanja.

2. Nemojte uranjati uređaj u vodu.

3. Nemojte upotrebljavati jake deterđente ili abrazivna sredstva za čišćenje.

4. Spremnik za led (8) čistite deterđentom u toploj, tekućoj vodi.

5. Kucište i unutrašnjost uređaja brišite vodom s dodatkom octa.

6. Ako ne koristite uređaj više vremena, ispustite iz njega ostatak vode. Podmetnite neku posudicu pod Ventil za ispiš vode (7). Okrenite ventil u smjeru suprotnom od kazaljke na satu. Voda će iscuriti. Kad se voda ispusti, zatvorite ventil (7).

Napojni napon: 220-240V ~ 50Hz

Ulazna snaga: 0,8A

Pravljenje kocki leda: 12kg / / 24 sati

Nivo emitiranja buke: <70dB

Kapacitet spremnika za vodu, oko: 2,2 litara

Rashladni čimbenik: R600a/24h

Plin: C5H10

Klimatska klasa: N



Vodimo brigu o prirodnom okolišu. Kartonsku ambalažu molimo prenijeti na otpadni papir. Polietilen (PE) vreće bacati u kontejner za plastiku. Istrošena oprema treba biti premještena na prikladno mjesto za pohranu, jer sadrže u uređaju opasne tvari mogu predstavljati opasnost za okoliš. Električni uređaj mora biti predat u takvom stanju da se smanji mogućnost njegove ponovne upotrebe. Ako vaš uređaj ima baterije, treba njih ukloniti i predati na mjesto za pohranu odvojeno.

РУССКИЙ

ОБЩИЕ УСЛОВИЯ БЕЗОПАСНОСТИ. ВАЖНАЯ ИНФОРМАЦИЯ ПО БЕЗОПАСНОСТИ. ВНИМАТЕЛЬНО ПРОЧИТИТЕ И СОХРАНИТЕ.

Условия гарантии другие, если устройство используется в коммерческих целях.

1. До начала употребления устройства прочитать инструкцию обслуживания и действовать по указаниям содержащимся в ней. Производитель не несёт ответственность за вред причиненный употреблением устройства не в соответствии с его предназначением или его несоответствующим обслуживанием.
2. Устройство служит только для домашнего употребления. Не употреблять с другой целью, не в соответствии с его предназначением.
3. Устройство надо подключить только к гнезду 220-240В ~ 50 Гц. Для повышения безопасности употребления, к одной цепи тока не надо одновременно включать многие электрические устройства.
4. Надо соблюдать особенную осторожность во время употребления устройства, когда вблизи находятся дети. Не надо допускать детей к развлечениям с устройством, не разрешай ни детям ни лицам не познакомленным с устройством на употребление его.
5. Устройство не предназначено для употребления лицами (в том числе детьми) с ограниченной физической способностью, способностью к ощущению или умственной способностью или с отсутствием опыта или ознакомления с устройством, разве, что это происходит при надзоре лица ответственного за их безопасность и в соответствии с инструкцией употребления устройства.
6. Всегда после окончания употребления, удали штепсель из питающего гнезда придерживая гнездо рукой. НЕ тянуть за сетевой кабель.
7. Не погружай кабель, штепсель, также всё устройство в воде или другой жидкости. Не выставляй устройство на действие атмосферных условий (дождя, солнца и пр.), не употребляй при условиях повышенной влажности (ванные комнаты, влажные летние домики).
8. Периодически проверяй состояние питающего провода. Если питающий провод повреждён, его должна заменить специализированная ремонтная мастерская для избегания угрозы.
9. Не употребляй устройство с повреждённым питающим проводом или когда оно упало или было повреждено каким-нибудь другим образом или оно неправильно работает. Не осуществляй ремонт устройства самостоятельно, так как это угрожает поражением током. Повреждённое устройство передай в соответствующую сервисную точку для проверки или осуществления ремонта. Все ремонты могут осуществлять только сервисные точки, у которых на это право. Неправильно осуществлённый ремонт может спривчинить серьёзную угрозу для пользователя.
10. Надо устанавливать устройство на холодной, устойчивой, ровной поверхности, далеко нагревающейся кухонной техники такой как: электрическая плита, газовая горелка и др.

11. Не употреблять устройство вблизи легковоспламеняющихся материалов.
12. Провод питания не может висеть за краем стола или соприкасаться к горячим поверхностям.
13. Не оставляй устройство включенное в гнездо без надзора.
14. Для дополнительной защиты рекомендуется установить в сети устройство защитного отключения (УЗО) с номинальным дифференциальным током не более 30 мА. Для установки, пожалуйста, обратитесь к квалифицированному электрику.
15. Использовать только чистую питьевую воду при комнатной температуре без добавок.
16. Не закрывать вентиляционные отверстия.
17. Хранить и переносить устройство в вертикальном положении.
18. Перед первым использованием после установки устройства в нужном месте подождать 2 часа.

ОПИСАНИЕ УСТРОЙСТВА

1 Окно	2 Крышка
3 Включатель	4 Выход воздуха
5 Впуск воздуха	6 Провод питания
7 Клапан выходного отверстия воды	8 Контейнер для хранения льда
9 Охлаждающая единица	10 Камера производства льда
11 Лопатка	

ИСПОЛЬЗОВАНИЕ

Кубики льда из первого производства должны быть выброшены.

1. Подключите устройство к электричеству. Не включайте его в течение 120 минут, если ранее оно было перестановлено.
2. Откройте крышку (2) и выньте контейнер для льда (8).
3. Налейте воду комнатной температуры в емкость для воды (под контейнером для льда), так, чтобы ее уровень не превышал обозначения MAX.
4. Вставьте контейнер для льда (8) на место и закройте крышку (2).
5. Нажмите включатель (3). Устройство начнет производить лед. Не открывайте крышку (2). Процесс длится около 10 минут.
6. Чтобы остановить или приостановить производство льда, нажмите включатель (3). Перед повторным запуском машины подождите не менее 3 минут.
7. Загоревшаяся лампочка ADD WATER указывает на то, что резервуар для воды почти пуст. Устройство выключается автоматически. Затем следует открыть крышку (2), вынуть контейнер для льда (8) и долить воду в емкость для воды (под контейнером для льда). Затем поместить контейнер для льда (8) на свое место, закрыть крышку (2) и нажать включатель (3).
8. Загоревшаяся лампочка ICE FULL указывает на то, что контейнер для льда (8) полный. Затем следует вынуть все кубики из контейнера (8). Если светятся обе указанные выше лампочки, контейнер для льда (8) находится в неправильном положении.
9. Светящаяся лампочка WORK мигает, когда устройство подключено к электросети и горит постоянно, когда устройство работает.
10. Для того, чтобы выключить лампочки (аннулировать ошибки), нажать на включатель (3).
11. После использования устройством всей воды, крышку (2) оставить открытой, чтобы высушить внутреннюю часть устройства. Если в устройстве осталась вода, следует ее удалить в соответствии с пунктом «Очистка».

ОЧИСТКА

1. Перед тем, как приступить к очистке, следует отключить устройство от питания.
2. Запрещается погружать устройство в воду.
3. Не использовать едкие или абразивные чистящие средства.
4. Контейнер для льда (8) очищать моющим средством под струей теплой воды.
5. Корпус и внутреннюю часть устройства протереть раствором воды и уксуса.
6. Если устройство не используется в течение длительного времени, слить остатки воды. Подставить емкость под клапан выходного отверстия воды (7). Повернуть клапан против часовой стрелки. Вода вытечет. После выпуска воды закрыть клапан (7).

Напряжение питания: 220-240V ~ 50Hz

Потребляемая мощность: 0,8А

Производство кубиков льда: 12 кг / 24 ч

Значение эмиссии шума: <70дБ

Объем емкости для воды: ок. 2,2 литра

Хладагент: R600a/24g

Газ: C5H10

Климатический класс: N



Заботясь об окружающей среде.. Упаковку из картона передайте, пожалуйста, на макулатуру. Полиэтиленовые мешки (PE) выкидывать в резервуар для пластмассы. Изношенное устройство надо передать в соответствующую точку хранения, так как находящиеся внутри устройства опасные составляющие могут являться угрозой для окружающей среды. Электрическое устройство надо передать таким образом, чтобы ограничить его повторное употребление и использование. Если в устройстве находятся батареи, их надо вынуть и передать в точку хранения отдельно. Устройство не выкидывать в резервуар для коммунальных отходов!

KÄYTTÖTURVALLISUUSEHDOT

LUE HUOLELLISESTI JA SÄILYTÄ TULEVAA KÄYTTÖÄ VARTEN

- Ennen laitteen käyttöönottoa lue tämä käyttöohje ja noudata sen määräyksiä. Valmistaja ei ole vastuussa väärinkäytöstä tai virheellisestä huollosta aiheutuvista vahingoista.
- Laitte on tarkoitettu ainoastaan kotitalouskäyttöön. Älä käytä laitetta käyttötarkoituksensa vastaisella tavalla.
- Laitte on kytkettävä ainoastaan maadoitettuun 220-240V ~ 50 Hz pistorasiaan. Käyttöturvallisuuden parantamiseksi yhteen sähköpiiriin ei saa kytkeä samanaikaisesti useampia sähkölaitteita.
- Toimi erittäin varovaisesti, mikäli laitteen käyttöaikana sen lähellä on lapsia. Älä anna lasten leikkiä laitteella; kiellä lapsia ja laitteeseen perehtymättömiä henkilöitä käyttämästä sitä.
- VAROITUS:** Laitetta saavat käyttää yli 8-vuotiaat lapset sekä liikuntarajoitteiset ja vajaamieliset tai laitteen käyttöön perehtymättömät henkilöt ainoastaan heidän turvallisuudestaan vastaavan henkilön valvonnassa tai mikäli he ovat saaneet opastusta laitteen turvallisesta käytöstä ja ovat tietoisia mahdollisista siihen liittyvistä käyttövaaroista. Lapset eivät saa leikkiä laitteella. Lapset eivät saa puhdistaa tai käsitellä laitetta, paitsi jos he ovat vähintään 8-vuotiaita ja tekevät sitä valvonnassa.
- Aina käytön jälkeen irrota pistoke pitäen kädellä pistorasiasta. ÄLÄ vedä virtajohtosta.
- Älä upota virtajohtoa, pistoketta tai koko laitetta veteen tai muihin nesteisiin. Älä altista laitetta säävaikutukselle (vesisade, aurinko, jne.). Älä käytä hyvin kosteissa tiloissa (kylpyhuone, kostea mökki).
- Tarkista säännöllisesti johdon kunto. Jos virtajohto on vaurioitunut, se on korjattava valtuutetussa huoltoliikkeessä vaaratilanteiden välttämiseksi.
- Älä käytä laitetta, mikäli sen virtajohto on vaurioitunut tai jos laite on pudonnut tai vaurioitunut muulla tavalla tai se ei toimi oikein. Älä korjaa laitetta omaehtoisesti sähköiskuvaaran vuoksi. Vie viallinen laite asianmukaiselle huoltoliikkeelle tarkastettavaksi ja korjattavaksi. Kaikkia korjauksia saa tehdä ainoastaan valtuutetussa huoltoliikkeessä. Virheellinen korjaus voi aiheuttaa käyttäjän vakavan loukkaantumiskehityksen.
- Sijoita laite viileälle, tukevalle ja tasaiselle alustalle, pitäen turvaväliä lämmityslaitteista ja kodinkoneista, kuten sähköhellasta, kaasupolttimista jne.
- Älä käytä laitetta tulenarkojen aineiden läheisyydessä.
- Virtajohto on estettävä roikkumisesta pöydän reunan yli tai kuumien pintojen koskettamisesta.
- Älä jätä laitetta tai virransyöttölaitetta pistorasiaan ilman valvontaa.
- Lisäsuojauksen varmistamiseksi suositellaan asentamaan laitteen virtapiiriin vikavirtasuojakytkimen (RCD), jonka nimellisvirta on korkeintaan 30 mA. Tältä osin on otettava yhteyttä pätevään sähköasentajaan.
- Käytä vain puhdasta vettä huoneenlämmössä ilman lisäaineita.
- Älä tuki tuuletusaukkoja.
- Säilytä ja kuljettaa laitetta pystyasennossa.
- Ennen ensimmäistä käyttöä, laitteen asetuksen jälkeen haluttuun paikkaan, odota 2 tuntia.

KUVAUS LAITTEESTA

- | | |
|--------------------------|-------------------------------|
| 1 Ikkuna | 2 Kansi |
| 3 Kytkin | 4 Ilman ulostulo |
| 5 Ilmanottoaukon | 6 Virtajohto |
| 7 Veden poistoaukon hana | 8 Säiliö jään tallentamiseksi |
| 9 Jäähdytysyksikkö | 10 Jään tuotantoon kammi |
| 11 Siipi | |

KÄYTTÖ

Jääkuutioita ensimmäisestä tuotannosta on hävitettävä.

1. Liitä laitteen teholle. Älä käännä 120 minuuttia kauan, jos se oli aikaisemmin siirretty.
2. Avaa kansi (2) ja poista jään säiliö (8).
3. Kaada huoneenlämmössä vettä säiliöön vedelle (jaan säiliön alla), niin että sen taso ei ylitä merkkiä MAX.
4. Aseta jääkuutioastia (8) paikalleen ja sulje kansi (2).
5. Paina virtakytkintä (3). Laitte alkaa tuottaa jäätä. Älä avaa kanta (2). Prosessi kestää n. 10 minuuttia.
6. Jotta pysäyttää tai keskeyttää jään tuotantoa, paina virtapainiketta (3). Ennen uudelleen laitteen käynnistämistä, odota vähintään 3 minuuttia.
7. Sytytetty valo ADD WATER osoittaa, että vesisäiliö on melkein tyhjä. Laitte sammuu automaattisesti. Silloin pitäisi avaa kansi (2), irrota jääkuutioastia (8) ja kaada vettä säiliöön vedelle (jaan säiliön alla). Aseta jään säiliön (8) paikallaan, sulje kansi (2) ja paina virtapainiketta (3).
8. Sytytetty valo ICE FULL osoittaa, että jään säiliö (8) on täynnä. Silloin pitäisi poistaa kaikki jääpalat säiliöstä (8). Jos molemmat valot hehkuvat, jään säiliö (8) on väärässä asennossa.
9. Sammutettu valo WORK vilkkuu, kun laite on kytketty ja palaa jatkuvasti, kun laite toimii.
10. Jotta sammuttaa valojo (poistaa virheet), painaa painiketta (3).
11. Kaiken veden käytön jälkeen jätä laitteen kansi (2) auki laitteen sisäosiin kuivamiseen. Jos laitteessa on vesi on hävitettävä lausekkeen puhdistusta mukaisesti.

PUHDISTUS

1. Ennen puhdistusta, irrota laite virtalähteestä.
2. Älä upota laitteen veteen.
3. Älä käytä syövyttäviä tai hankaavia puhdistusaineita.
4. Jään säiliö (8) on puhdistava pesuaineella juoksevassa, lämpimässä vedessä.
5. Kotelo ja laitteen sisäpuoli pyyhkiä veden ja etikan liuksella.
6. Jos laitetta ei käytetä pitkään aikaan, laske veden jäännökset. Aseta säiliön veden poistoaukon hanan alla. Käännä hana vastapäivään (7). Vesi virtaa. Veden julkaisun jälkeen sulje hana (7).

Sähköjännite: 220-240V ~ 50Hz

Tulo teho: 0,8A

Jääpalojen tuotanto: 12 kg / 24 tuntia

Melupäästön arvo: <70dB

Vesisäiliön kapasiteetti: noin 2,2 litraa

Jäähdytysaine: R600a/24g

Kaasu: C5H10

Ilmastoluokka: N



Kantakaamme huolta ympäristöstä. Pahvipakkauksen pyydämme laittamaan paperikierrätykseen. Polyeteenipussit (PE) tulee laittaa muovien kierrätysastiaan. Loppuun käytetyt laitteet tulee toimittaa asianmukaiseen keräyspisteeseen, koska laitteen sisältämät vaaralliset aineosat voivat olla ympäristölle vahingollisia. Sähkölaite tulee toimittaa siten, että sen uudelleenkäyttö on estetty. Jos laitteessa on paristo, paristo tulee poistaa ja toimittaa erillisesti keräyspisteeseen.

SVENSKA

ALLMÄNNA SÄKERHETSVILLKOR LÄS ORDENTLIGT VIKTIGA INSTRUKTIONER OM ANVÄNDNINGENS SÄKERHET OCH BEVARA DEM FÖR FRAMTIDEN

1. Innan du använder apparaten för första gången var god läs bruksanvisningen och förhåll dig enligt instruktioner i bruksanvisningen. Tillverkaren avser sig allt ansvar för skador som resulterar av missbruk och felaktig användning av apparaten.
2. Denna aparat är avsedd för användning bara i hushållet. Använd inte för andra syften som inte är föremål av denna apparat.
3. Apparaten bör anslutas till ett eluttag med jordledning 220-240V ~ 50 Hz. För att förbättra användningens säkerhet, bör man inte ansluta samtidigt många elektriska anordningar till en strömkrets.
4. Under arbetet ska du uppmärksamma barn som befinner sig inom området där maskinen används. Barn måste övervakas så att de inte kan leka med apparaten, tillåt inte barn eller personer som inte känner till användning av denna apparat.
5. VARNING: Denna anordning kan användas av barn över 8 år gamla och personer med förminskad fysisk, sensorisk eller mental förmåga eller avsaknad av erfarenhet och kunskap av apparaten, om de övervakas av en person som ansvarar för deras säkerhet eller undervisats i hur apparaten används på säkert sätt och därmed förstått de faror som kan uppstå i samband med användningen av apparaten. Barn får ej leka med apparaten. Rengöring och konservering av anordningen bör inte göras av barn förutom barn som är över 8 år gamla och övervakas.
6. Ta alltid en stickpropp ur ett eluttag efter användningen och håll eluttaget med handen då. Dra INTE elkabeln.
7. Doppa aldrig elkabeln, stickproppen eller hela apparaten i vatten eller andra vätskor.

Exponera aldrig apparaten för väderförhållanden (regn, sol, etc.) eller använd vid förhöjd luftfuktighet (badrum, fuktiga stugor).

8. Kontrollera elkabeln periodiskt. Om elkabeln är defekt, ska man byta ut den i en specialiserad reparationsverksamhet för att undvika faror.

9. Använd inte apparaten med en defekt elkabel eller om apparaten har tappats eller skadats på något annat sätt eller arbetar felaktigt. Reparera inte apparaten själv eftersom du riskerar elektrisk stöt. En felaktig apparaten ska avges till kvalificerad kundtjänst för att kolla eller reparera den. Alla reparationer för endast utföras av kvalificerade kundtjänster. En felaktig reparation kan orsaka betydande risker för användaren.

10. Ställ apparaten på en sval, stabil, plan yta, långt ifrån uppvärmade kökanordningar som spisar, gasbrännare, etc.

11. Använd inte apparaten i närheten av brännbara material.

12. Låt inte elkabeln ligga över kanter av ett bord eller heta ytor.

13. Apparaten får aldrig lämnas utan övervakning med motorena igång eller stickproppen i ett eluttag.

14. För ytterligare skydd rekommenderas att montera i en krets en jordfelsbrytare (RDC) med en utström som är inte över 30 mA. Det måste göras av en kvalificerad elektriker.

15. Använd bara rent dricksvatten vid rumstemperatur utan tillsatser.

16. Täck inte ventilationsöppningar.

17. Förvara och flytta apparaten i vertikalt läge.

18. Före den första användning efter placering av apparaten på den önskade platsen vänta 2 timmar.

APPARATENS BESKRIVNING

1 Genomsiktig lucka	2 Lock
3 Strömbrytare	4 Luftutlopp
5 Luftinlopp	6 Sladd
7 Vattenutloppventil	8 Isbox
9 Kylenehet	10 Isframställningsbox
11 Spatel	

ANVÄNDNING

Kasta bort de färdiga iskuberna från den första framställningen.

1. Anslut apparaten till strömmen. Starta inte apparaten i 120 minuter om den flyttas tidigare.

2. Öppna locket (2) och ta bort isboxen (8).

3. Fyll vattenbehållaren (under isboxen) med vatten vid rumstemperatur så att det inte överstiger MAX-märkning.

4. Placera isboxen (8) på sin plats och stäng locket (2).

5. Tryck på strömbrytaren (3). Apparaten ska starta isframställning. Öppna inte locket (2). Processen tar ca. 10 minuter.

6. För att stoppa eller pausa isframställning tryck på strömbrytaren (3). Innan du använder apparaten igen vänta minst 3 minuter.

7. När lampa ADD WATER lyser, indikerar det att vattenbehållaren är nästan tom. Apparaten ska startas automatiskt. Då ska man öppna locket (2), ta bort isboxen (8) och fylla på vatten till vattenbehållaren (under isboxen). Sedan ska man placera isboxen (8) på sin plats, stänga locket (2) och trycka på strömbrytaren (3).

8. När lampa ICE FULL lyser, indikerar det att isboxen (8) är full. Då ska man ta bort alla iskuberna från boxen (8). Om båda lampor lyser, indikerar det att isboxen (8) placeras på felaktigt läge.

9. Lampa WORK blinkar när apparaten anslutas till strömmen och lyser fullständigt när apparaten är i drift.

10. För att släcka lamporna (radera fel) tryck på strömbrytaren (3).

11. När apparaten har använts hela vattnet, lämna locket (2) öppet för att låta apparatens insida att torkas. Om det finns vatten kvar i apparaten, ska man ta bort det enligt punkten om rengöring.

RENGÖRING

1. Före rengöring ska man urkoppla apparaten från elförsörjning.

2. Doppa inte apparaten i vatten.

3. Använd inte frätande eller slip rengöringsmedel.

4. Rengör isboxen (8) med rengöringsmedel under varmt rinnande vatten.

5. Höljet och insidan av apparaten torkas med lösning av vatten och vinäger.

6. Om apparaten används under lång tid ska man tappa vattnet som finns kvar. Placera ett kärl under vattenutloppventilen (7). Vrid ventilen i motsols riktning. Vattnet ska rinna. Efter att tappa vattnet stäng ventilen (7).

Inspänning: 220-240V ~ 50Hz

Ineffekt: 0,8A

Isframställning: 12 kilo / 24 timmar

Bullelarm: <70dB

Vattenbehållarens kapacitet: cirka 2,2 liter

Kylenehet: R600a/24g

Gas: C5H10

Klimatklass: N



Vi sköter om miljön. Överlämna förpackningar i kartong till pappersavfall. Polyetylsäckar (PE) slängs i avfallsbehållare för plast. Man bör lämna en gammal apparat till en riktig återvinningscentral, eftersom farliga komponenter i apparaten kan orsaka fara till miljön. En elektrisk apparat bör lämnas för att minska förnyad användning av denna. Om apparaten innehåller batterier, bör man ta bort dem och lämna dem separat till återvinningscentraler.

ITALIANO

CONDIZIONI GENERALI DI SICUREZZA

LE IMPORTANTI ISTRUZIONI CHE RIGUARDANO LA SICUREZZA D'USO VANNO LETTE CON ATTENZIONE E CONSERVATE PER FUTURE CONSULTAZIONI

1. Prima di procedere all'utilizzo dell'apparecchio è necessario leggere attentamente le sue istruzioni d'uso e seguire le indicazioni ivi contenute. Il fabbricante non è responsabile dei danni derivanti dall'uso improprio o scorretto del dispositivo.
2. L'apparecchio è destinato esclusivamente ad uso domestico. Non utilizzarlo per scopi diversi rispetto a quelli per cui è stato costruito.
3. L'apparecchio deve essere collegato esclusivamente alla presa con messa a terra 220-240V ~ 50 Hz. Al fine di garantire una maggiore sicurezza di utilizzo, allo stesso circuito elettrico non devono essere collegati contemporaneamente molti dispositivi elettrici.
4. È necessario prestare particolare attenzione durante l'utilizzo dell'apparecchio se nelle sue vicinanze sono presenti bambini. Non permettere ai bambini di giocare con l'apparecchio; vietare ai bambini o ad altre persone non esperte di utilizzare l'apparecchio.
5. **AVVERTENZA:** La presente apparecchiatura può essere utilizzata da bambini di età superiore agli 8 anni, da persone con capacità mentali, fisiche o sensoriali ridotte oppure prive di esperienza o conoscenze adatte, a condizione che ci sia una supervisione di una persona responsabile o che abbiano ricevuto assistenza o formazione per utilizzare l'apparecchio in maniera sicura e capiscano i potenziali pericoli associati a tale uso. I bambini non devono giocare con l'apparecchio. La pulizia e manutenzione dell'apparecchio non devono essere effettuate dai bambini, a meno che non abbiano compiuto 8 anni e non si trovino sotto la supervisione di un adulto.
6. Dopo ogni utilizzo disinserire la spina di alimentazione dalla presa elettrica, tenendo la presa con una mano. **NON** tirare il cavo di alimentazione.
7. Non immergere il cavo, la spina o l'intero apparecchio in acqua o in altri liquidi. Non esporre l'apparecchio agli agenti atmosferici (pioggia, sole ecc.) e non utilizzarlo nelle condizioni di umidità (bagni, bungalow umidi).
8. Controllare periodicamente le condizioni del cavo di alimentazione. Se il cavo di alimentazione risulta danneggiato, per prevenire potenziali pericoli dovrebbe essere sostituito da una ditta di riparazioni specializzata.
9. Non usare l'apparecchio se il cavo di alimentazione è danneggiato oppure se l'apparecchio stesso è caduto, ha subito qualsiasi altro danno o lavora in modo irregolare. Non riparare l'apparecchio autonomamente, perché c'è pericolo di folgorazione. L'apparecchio danneggiato deve essere consegnato al centro di assistenza autorizzato al fine di eseguire un controllo o una riparazione. Le riparazioni possono essere effettuate solo da centri di assistenza autorizzati. La riparazione eseguita in modo scorretto può causare gravi pericoli per l'utente.
10. Posizionare l'apparecchio su una superficie fredda, stabile ed uniforme, lontano dalle fonti di calore quali: forno elettrico, fornelli a gas ecc.
11. Non utilizzare il dispositivo nelle vicinanze dei materiali infiammabili.
12. Non lasciare pendere il cavo dagli angoli del tavolo e non toccare superfici calde.
13. Non è consentito lasciare l'apparecchio o il caricabatterie con il cavo inserito nella spina senza vigilanza.
14. Per garantire una protezione supplementare è raccomandato installare nel circuito elettrico un dispositivo RCD con corrente differenziale nominale non superiore a 30 mA. Per questo è necessario rivolgersi al personale elettrico specializzato.

15. Utilizzare esclusivamente pura acqua potabile senza additivi.
16. Non otturare i fori di aerazione.
17. Conservare e movimentare l'apparecchio in posizione verticale.
18. Prima del primo utilizzo, dopo aver posizionato l'apparecchio nel luogo desiderato, aspettare 2 ore.

DESCRIZIONE DELL'APPARECCHIO

- | | |
|------------------------------|--|
| 1 Finestrino | 5 Coperchio |
| 3 Interruttore di accensione | 4 Uscita aria |
| 5 Ingresso aria | 6 Cavo di alimentazione |
| 7 Rubinetto di scarico acqua | 8 Contenitore per conservare il ghiaccio |
| 9 Unità di refrigerazione | 10 Vano produzione ghiaccio |
| 11 Paletta | |

UTILIZZO

I cubetti di ghiaccio provenienti dalla prima produzione vanno eliminati.

1. Collegare l'apparecchio alla rete di alimentazione. Non accenderlo per 120 minuti se prima è stato movimentato.
2. Aprire il coperchio (2) e togliere il contenitore (8).
3. Versare acqua nel contenitore di acqua (sotto il contenitore di ghiaccio) in modo che il suo livello non superi la tacca del MAX.
4. Posizionare il contenitore di ghiaccio (8) nella sua sede e chiudere il coperchio (2).
5. Premere l'interruttore di accensione (3). A questo punto l'apparecchio comincia a produrre il ghiaccio. Non aprire il coperchio (2). Il processo dura ca. 10 minuti.
6. Per fermare o sospendere la produzione del ghiaccio premere l'interruttore di accensione (3). Attendere almeno 3 minuti prima di riaccendere l'apparecchio.
7. Il LED ADD WATER acceso indica che il contenitore dell'acqua è quasi vuoto. L'apparecchio si spegnerà automaticamente. Dopo lo spegnimento aprire il coperchio (2), togliere il contenitore di ghiaccio (8) e rabboccare l'acqua nel contenitore di acqua (sotto il contenitore di ghiaccio). Riposizionare il contenitore di ghiaccio (8), chiudere il coperchio (2) e premere l'interruttore di accensione (3).
8. Il LED ICE FULL acceso indica che il contenitore di ghiaccio (8) è pieno. In questa situazione è necessario rimuovere tutti i cubetti dal contenitore (8). Se tutti e due i LED di cui sopra sono accesi, la posizione del contenitore di ghiaccio (8) non è corretta.
9. Il LED WORK lampeggia quando l'apparecchio non è collegato alla rete di alimentazione, e rimane acceso fisso quando l'apparecchio lavora.
10. Per spegnere i LED (resettare gli errori) premere l'interruttore (3).
11. Quando l'apparecchio avrà utilizzato tutta l'acqua, lasciare il coperchio (2) aperto per far asciugare la parte interna. Se nell'apparecchio dovesse rimanere acqua, eliminarla come indicato al punto "Pulizia".

PULIZIA

1. Prima di procedere alla pulizia scollegare l'apparecchio dalla rete di alimentazione.
2. Non immergere l'apparecchio in acqua.
3. Non usare detergenti aggressivi o abrasivi.
4. Pulire il contenitore di ghiaccio (8) sotto acqua corrente tiepida, usando un detergente delicato.
5. La scatola e la parte interna dell'apparecchio vanno pulite con una soluzione di acqua con aceto.
6. Se l'apparecchio non verrà utilizzato per un tempo prolungato, è necessario scaricare completamente l'acqua. Posizionare un recipiente sotto il rubinetto di scarico acqua (7). Ruotare il rubinetto in senso antiorario. L'acqua scorrerà. Dopo aver fatto scolare l'acqua chiudere il rubinetto (7).

Tensione di alimentazione: 220-240V ~ 50Hz

Potenza in entrata: 0,8A

Produzione dei cubetti di ghiaccio: 12 kg / 24 ore

Valore delle emissioni sonore: <70dB

Capacità del contenitore di acqua: circa 2,2 litri

Refrigerante: R600a/24g

Gas: C5H10

Classe climatica: N



Prendiamoci cura dell'ambiente naturale. I contenitori in cartone dovrebbero essere portati all'apposito punto di raccolta. I sacchi in polietilene (PE) vanno buttati nel contenitore per la plastica. L'apparecchio fuori uso deve essere rottamato presso un centro di raccolta autorizzato, poiché contiene elementi pericolosi che potrebbero costituire una minaccia per l'ambiente. Il dispositivo elettrico deve essere consegnato in modo da limitare il suo riutilizzo. Se l'apparecchio contiene batterie, è necessario rimuoverle e smaltirle separatamente.

**BEZPEČNOSTNÉ PODMIENKY DÔLEŽITÉ POKYNY PRE BEZPEČNOSŤ POUŽÍVANIA
POZORNE PREČÍTAJTE A UCHOVÁVAJTE PRE BUDÚCE REFERENCIE**

Záručné podmienky sa líšia, ak sa zariadenie používa na komerčné účely.

1. Pred použitím výrobku si pozorne prečítajte a vždy dodržiavajte nasledujúce pokyny.

Výrobca nezodpovedá za škody spôsobené nesprávnym použitím.

2. Výrobok sa smie používať iba v interiéri. Nepoužívajte výrobok na žiadne účely, ktoré nie sú kompatibilné s jeho použitím.

3. Použitelné napätie je 220-240V, ~ 50Hz. Z bezpečnostných dôvodov nie je vhodné pripojiť viacero zariadení do jednej elektrickej zásuvky.

Buďte opatrní pri používaní okolo detí. Nedovoľte deťom hrať sa s produktom. Nedovoľte deťom alebo ľuďom, ktorí nepoznajú prístroj, aby ho používali bez dozoru.

5. **VYSTRAHA:** Toto zariadenie môžu používať deti staršie ako 8 rokov a osoby so zníženými fyzickými, zmyslovými alebo duševnými schopnosťami alebo osoby bez skúseností alebo vedomostí o zariadení, iba pod dohľadom osoby zodpovednej za ich bezpečnosť, alebo ak boli poučení o bezpečnom používaní zariadenia a sú si vedomí nebezpečenstiev spojených s jeho používaním. Deti by sa s prístrojom nemali hrať. Čistenie a údržbu zariadenia by nemali vykonávať deti, pokiaľ nie sú staršie ako 8 rokov a tieto činnosti sa vykonávajú pod dozorom.

6. Po ukončení používania vždy pamätajte na to, že ste opatrne vytiahli zástrčku zo zásuvky a držte ju za ruku. Nikdy neťahajte sieťový kábel !!!

7. Neviesť napájací kábel, zástrčku ani celé zariadenie do vody. Výrobok nikdy nevystavujte poveternostným podmienkam, ako je priame slnečné svetlo alebo dážď, atď. Nikdy výrobok nepoužívajte vo vlhkom prostredí.

8. Pravidelne kontrolujte stav napájacieho kábla. Ak je napájací kábel poškodený, výrobok by sa mal obrátiť na miesto s odborným servisom, ktoré sa má vymeniť, aby sa predišlo nebezpečným situáciám.

9. Nikdy výrobok nepoužívajte s poškodeným napájacím káblom alebo ak spadol alebo inak poškodený, alebo ak nefunguje správne. Nepokúšajte sa poškodený výrobok opraviť sami, pretože to môže viesť k úrazu elektrickým prúdom. Poškodené zariadenie vždy otočte na odborné servisné miesto, aby ste ho opravili. Všetky opravy môžu vykonávať len autorizovaní servisní pracovníci. Oprava, ktorá bola vykonaná nesprávne, môže spôsobiť nebezpečné situácie pre používateľa.

10. Nikdy výrobok nedávajte na alebo v blízkosti horúcich alebo teplých povrchov alebo kuchynských spotrebičov, ako je elektrická rúra alebo plynový horák.

11. Nikdy výrobok nepoužívajte v blízkosti horľavín.

12. Nedovoľte, aby kábel prechádzal cez okraj počítadla alebo sa dotýkal horúcich povrchov.

13. Nikdy nenechávajte výrobok pripojený k zdroju napájania bez dozoru. Aj keď je použitie na krátku dobu prerušené, vypnite ho zo siete, odpojte napájanie.

14. Pre zabezpečenie dodatočnej ochrany sa odporúča nainštalovať do silového obvodu zariadenie na zvyškový prúd (RCD) so zostatkovým prúdom menším ako 30 mA.

15. Používajte iba čistú vodu pri izbovej teplote bez prísad.

16. Neblokujte vetracie otvory.

17. Prístroj skladujte a prepravujte vo zvislej polohe.

18. Pred prvým použitím po nastavení zariadenia na požadované miesto počkajte 2 hodiny, kým ho zapnete.

OPIS ZARIADENIA. \ T

1 Okno 2 Kryt

3 Zapnutie / vypnutie 4 Výstup vzduchu

5 Prívod vzduchu 6 Napájací kábel

7 Výstupný ventil 8 nádoby na skladovanie ľadu

9 Komora na výrobu ľadu 10 chladiacej komory

USE

Kocky ľadu z prvej výroby by mali byť odhodené.

1. Pripojte zariadenie k elektrickej sieti. Nezapínajte ho na 120 minút, ak bol predtým presunutý.
2. Otvorte kryt (2) a vyberte nádobu na ľad (8).
3. Naplňte nádržku na vodu (pod nádobou na ľad) vodou s teplotou miestnosti tak, aby neprekročila značku MAX.
4. Vložte nádobu s ľadom (8) na správne miesto a zatvorte kryt (2).
5. Stlačte spínač (3). Jednotka začne vyrábať ľad. Neotvárajte kryt (2). Proces trvá cca. 10 minút.
6. Ak chcete zastaviť alebo pozastaviť výrobu ľadu, stlačte spínač (3). Pred opätovným spustením stroja počkajte aspoň 3 minúty.
7. Svetlo ADD WATER indikuje, že nádrž na vodu je takmer prázdna. Zariadenie sa automaticky vypne. Potom by ste mali otvoriť veko (2), vybrať nádobu na ľad (8) a pridať vodu do nádrže na vodu (pod nádobou na ľad). Potom umiestnite nádobu (8) na správne miesto, zatvorte kryt (2) a stlačte spínač (3).
8. Svetlo ICE FULL indikuje, že nádobka na ľad (8) je plná. Potom by ste mali odstrániť všetky kocky z nádoby (8). Ak obe svetlá svietia, nádobka na ľad (8) je v nesprávnej polohe.
9. Svetlo PRACE bliká, keď je zariadenie pripojené a nepretržite svieti, keď zariadenie pracuje.
10. Ak chcete vypnúť svetlá (vymazať chyby), stlačte spínač (3).
11. Keď zariadenie používa všetku vodu, nechajte kryt (2) otvorený, aby sa vnútro zariadenia mohlo vysušiť. Ak je v prístroji ešte voda, musí sa zlikvidovať v súlade s ustanoveniami ČISTENIE.

ČISTENIE

1. Pred čistením odpojte napájací kábel.
2. Zariadenie neponárajte do vody.
3. Nepoužívajte zieravé alebo abrazívne čistiace prostriedky.
4. Nádobu na ľad (8) vyčistíte jemným čistiacim prostriedkom pod tečúcou teplou vodou.
5. Puzdro a vnútro prístroja utrite zmesou vody a octu.
6. Ak sa jednotka dlhšie dobu nepoužíva, vypustite poslednú vodu. Umiestnite nádobu pod výpustný ventil vody (7). Otočte ventil proti smeru hodinových ručičiek. Voda bude prúdiť. Po uvoľnení vody zatvorte ventil (7).

TECHNICKÉ DÁTA

Napätie: 220-240V ~ 50Hz

Vstupný výkon: 0.8A

Výroba kociek ľadu: 12 kg / 24 hodín.

Emisie hluku <70dB

Kapacita nádrže na vodu: cca. 2,2 litra

Chladivo: R600a / 24g

Peniaci plyn: C5H10

Klimatická trieda: N



Starostlivosť o životné prostredie. Kartónový obal odovzdajte do zberných surovín. Polyetylénové vrecká (PE) vyhodte do kontajnera na plast. Opatrený spotrebič odovzdajte na príslušný zberný dvor, nebezpečné látky spotrebiča môžu predstavovať riziko pre životné prostredie. Elektrosprebič odstráňte tak, aby nedochádzalo k jeho ďalšiemu použitiu. Ak sa v spotrebiči nachádzajú batérie, vyberte ich a odovzdajte ich na zberné miesto osobitne. Spotrebič nevyhadzujte do kontajnera na komunálny odpad!

(SR) СРПСКИ

УВЈЕТИ ЗА СИГУРНОСТ ВАЖНЕ УПУТЕ О СИГУРНОСТИ УПОТРЕБЕ МОЛИМО ВАС ДА ПРОЧИТАЈТЕ И ПОГЛЕДАЈТЕ ЗА БУДУЋЕ РЕФЕРЕНЦЕ

Услови гаранције су различити, ако се уређај користи у комерцијалне сврхе.

1. Пре употребе производа пажљиво прочитајте и увек се придржавајте следећих упутстава. Произвођач није одговоран за било какву штету насталу због злоупотребе.
2. Производ се може користити само у затвореном простору. Немојте користити производ за било коју сврху која није компатибилна са њеном примјеном.
3. Важећи напон је 220-240В, ~ 50Хз. Из сигурносних разлога није прикладно повезати више уређаја на једну утичницу.
4. Будите опрезни када користите децу. Не дозволите деци да се играју са производом. Не дозволите деци или особама које не познају уређај да је користе без надзора.
5. УПОЗОРЕЊЕ: Овај уређај могу користити дјеца старија од 8 година и особе са смањеним физичким, осјетилним или менталним способностима, или особе без искуства или знања о уређају, само под надзором особе одговорне за њихову сигурност, или ако су добили упутства о безбедном коришћењу уређаја и ако су свесни опасности у вези са његовим радом. Деца не би требало да се играју са уређајем. Чишћење и одржавање уређаја не би требало да врше деца, осим ако су старија од 8 година и ове активности се спровode под надзором.
6. Након што завршите са коришћењем производа, увек запамтите да пажљиво

извадите утикач из утичнице која држи утичницу руком. Никада не вуците кабл за напајање !!!

7. Никада не стављајте кабл за напајање, утикач или читав уређај у воду. Никада не излажите производ атмосферским условима као што су директна сунчева светлост или киша итд. Никада немојте користити производ у влажним условима.

8. Периодично проверите стање кабла за напајање. Ако је кабл за напајање оштећен, производ треба да се окрене на професионалну сервисну локацију која ће се заменити како би се избегле опасне ситуације.

9. Никад не користите производ са оштећеним каблом за напајање или ако је испуштен или оштећен на други начин или ако не ради исправно. Не покушавајте сами поправити оштећени производ јер то може довести до електричног удара. Оштећени уређај увек окрећите на професионалну сервисну локацију да бисте га поправили. Све поправке могу обавити само овлашћени сервисери. Неправилно извршена поправка може проузроковати опасне ситуације за корисника.

10. Никад не стављајте производ у близину врућих или топлих површина или кухињских уређаја као што је електрична пећница или плински пламеник.

11. Никад не користите производ близу запаљивих материја.

12. Не дозволите да кабл виси преко ивице бројача или додирује вруће површине. Никада не остављајте производ прикључен на извор напајања без надзора. Чак и када је употреба прекинута на кратко, искључите је из мреже, искључите напајање.

14. Да би се обезбедила додатна заштита, препоручује се уградити уређај за задржавање струје (РЦД) у струјни круг, са преосталом струјом не већом од 30 мА.

15. Користите само чисту воду на собној температури без адитива.

16. Не блокирајте вентилационе отворе.

17. Уређај чувајте и носите у вертикалном положају.

18. Пре прве употребе, након постављања уређаја на жељено место, сачекајте 2 сата пре него што га укључите.

ОПИС УРЕЂАЈА

1 Виндов 2 Цовер

3 Укључити / искључити 4 Излаз ваздуха

5 Улаз ваздуха 6 Кабл за напајање

7 Излазни вентил за воду 8 Посуда за складиштење леда

9 Комора за хлађење 10 за производњу леда

11 Спатула

УСЕ

Коцке леда из прве производње треба бацити.

1. Повежите уређај са мрежом. Немојте га укључивати 120 минута, ако је претходно премјештена.

2. Отворите поклопац (2) и уклоните посуду за лед (8).

3. Напуните резервоар за воду (испод посуде за лед) водом на собној температури, тако да не пређе ознаку МАКС.

4. Уметните посуду за лед (8) на право место и затворите поклопац (2).

5. Притисните прекидач (3). Јединица ће почети да производи лед. Не отварајте поклопац (2). Процес траје цца. 10 минута.

6. Да бисте зауставили или зауставили производњу леда, притисните прекидач (3). Пре него што поново покренете машину, сачекајте најмање 3 минута.

7. Лака АДД ВАТЕР означава да је резервоар за воду скоро празан. Уређај се аутоматски искључује. Затим отворите поклопац (2), уклоните посуду за лед (8) и додајте воду у резервоар за воду (испод посуде за лед). Затим ставите посуду (8) на одговарајуће место, затворите поклопац (2) и притисните прекидач (3).

8. Светло ИЦЕ ФУЛЛ означава да је посуда за лед (8) пуна. Затим уклоните све коцке из контејнера (8). Ако оба горња светла засијају посуду за лед (8) је на погрешном положају.

9. Лампица ВОРК трепери када је уређај укључен и светли непрекидно када уређај ради.

10. Да бисте искључили светла (брисање грешака), притисните прекидач (3).

11. Када уређај користи сву воду, оставите поклопац (2) отворен тако да се унутрашњост уређаја може осушити. Ако је у уређају још увијек нека вода мора се одлагати у складу с одредбом ЧИШЋЕЊЕ.

ЧИШЋЕЊЕ

1. Пре чишћења искључите кабл за напајање.

2. Не потапајте уређај у воду.

3. Не користите каустична или абразивна средства за чишћење.

4. Посуду за лед (8) очистите благим детерџентом под топлом водом.

5. Кућиште и унутрашњост уређаја обришите мешавином воде и сирћета.

6. Ако се уређај не користи дуго времена, исцрпите последњу воду. Ставите посуду испод вентила за испуштање воде (7).

Окрените вентил супротно од казаљке на сату. Вода ће тећи. Након отпуштања воде затворите вентил (7).

ТЕХНИЧКИ ПОДАЦИ
Напон: 220-240V ~ 50Hz
Улазна снага: 0,8А
Производња коцки леда: 12кг / 24 сата.
Емисија буке <70дБ
Капацитет резервоара за воду: цца. 2.2 литара
Расхладно средство: R600a / 24г
Гас за пењење: Ц5Х10
Клима: Н



За заштиту животне средине: молимо вас да одвојите картонске кутије и пластичне кесе и одложите их у одговарајуће канте за смеће. Коришћени уређај треба да буде испоручен на наменске сакупљане тачке због оштрих компоненти, што може утицати на животну средину. Немојте одлагати овај уређај у заједничку корпу за отпатке.

(DK) DANSKI

SIKKERHEDSBETINGELSER VIGTIGE INSTRUKTIONER VEDRØRENDE

SIKKERHEDSVEJLEDNING Læs venligst omhyggeligt og hold dig til fremtidige referencer
Garantibetingelserne er forskellige, hvis enheden bruges til kommercielt formål.

1. Ved at bruge produktet skal du læse omhyggeligt og altid overholde følgende instruktioner. Producenten er ikke ansvarlig for eventuelle skader på grund af misbrug.
2. Produktet må kun bruges indendørs. Brug ikke produktet til noget formål, der ikke er kompatibelt med dets anvendelse.
3. Den gældende spænding er 220-240V, ~ 50Hz. Af sikkerhedsmæssige grunde er det ikke hensigtsmæssigt at tilslutte flere enheder til et stikkontakt.
4. Vær forsigtig, når du bruger omkring børn. Lad ikke børnene lege med produktet. Lad ikke børn eller personer, der ikke kender enheden, bruge den uden tilsyn.
5. ADVARSEL: Denne enhed kan anvendes af børn over 8 år og personer med nedsat fysisk, sensorisk eller mental kapacitet eller personer uden erfaring eller kendskab til enheden, kun under tilsyn af en person, der er ansvarlig for deres sikkerhed, eller hvis de blev instrueret om sikker brug af enheden og er opmærksomme på de farer, der er forbundet med dens drift. Børn bør ikke lege med enheden. Rengøring og vedligeholdelse af apparatet bør ikke udføres af børn, medmindre de er over 8 år, og disse aktiviteter udføres under tilsyn.
6. Hvis du er færdig med at bruge produktet, skal du altid huske at tage forsigtigt stikket ud af stikkontakten, der holder stikket ud med hånden. Træk aldrig strømkablet !!!
7. Sæt aldrig strømkablet, stikket eller hele enheden i vandet. Udsæt aldrig produktet under de atmosfæriske forhold som direkte sollys eller regn osv. Brug aldrig produktet under fugtige forhold.
8. Kontrollér strømkabelens tilstand. Hvis strømkablet er beskadiget, skal produktet drejes til et professionelt servicested, der skal udskiftes for at undgå farlige situationer.
9. Brug aldrig produktet med et beskadiget strømkabel, eller hvis det blev tabt eller beskadiget på nogen anden måde, eller hvis det ikke fungerer korrekt. Forsøg ikke at reparere det defekte produkt selv, da det kan føre til elektrisk stød. Skift altid den beskadigede enhed til et professionelt servicested for at reparere det. Alle reparationer kan kun udføres af autoriserede servicepersonale. Den reparation, der blev udført forkert, kan medføre farlige situationer for brugeren.
10. Udsæt aldrig produktet på eller tæt på de varme eller varme overflader eller køkkenudstyr som den elektriske ovn eller gasbrænder.
11. Brug aldrig produktet tæt på brændbare stoffer.
12. Lad ikke ledningen hænge over kanten af tælleren eller røre varme overflader.
13. Lad aldrig produktet forbinde til strømkilden uden tilsyn. Selv når brugen afbrydes i en kort periode, skal du slukke for det fra netværket, tag stikket ud af stikkontakten.
14. Ved at give yderligere beskyttelse anbefales det at installere resterende strømforsyning (RCD) i strømkredsløbet, med reststrøm ikke mere end 30 mA.

15. Brug kun rent vand ved stuetemperatur uden tilsætningsstoffer.
16. Bloker ikke luftventilatorerne.
17. Opbevar og bære enheden lodret.
18. Inden første brug, efter at have indstillet enheden på det ønskede sted, skal du vente i 2 timer, inden du tænder den.

BESKRIVELSE AF ENHEDEN

- 1 Vindue 2 Cover
- 3 Tænd / sluk 4 Luftudtag
- 5 Luftindtag 6 Netledning
- 7 Vandudløbsventilen 8 Islagringsbeholder
- 9 Kølekammer 10 isproduktionskammer
- 11 Spatel

BRUG

Isbiter fra første produktion skal smides væk.

1. Slut enheden til lysnettet. Tænd den ikke i 120 minutter, hvis den tidligere blev flyttet.
2. Åbn dækslet (2) og tag iskotainen (8) ud.
3. Fyld vandtanken (under isbeholderen) med stuetemperaturvand, så det ikke overstiger MAX-mærket.
4. Sæt isbeholderen (8) på plads og luk dækslet (2).
5. Tryk på kontakten (3). Enheden vil begynde at producere is. Åbn ikke låget (2). Processen tager ca. 10 minutter.
6. Tryk på kontakten (3) for at stoppe eller standse isproduktionen. Vent i mindst 3 minutter, inden du genstarter maskinen.
7. Lyset ADD WATER indikerer, at vandtanken er næsten tom. Enheden slukker automatisk. Derefter skal du åbne låget (2), fjerne isbeholderen (8) og tilsæt vand i vandbeholderen (under isbeholderen). Læg derefter beholderen (8) på plads, luk dækslet (2) og tryk på kontakten (3).
8. Lyset ICE FULL indikerer at isbeholderen (8) er fuld. Du skal derefter fjerne alle terninger fra beholderen (8). Hvis begge ovenstående lys skinner isbeholderen (8) er i forkert position.
9. Lyset WORK blinker, når enheden er tilsluttet og lyser kontinuerligt, når enheden arbejder.
10. Tryk på kontakten (3) for at slukke for lysene (slet fejl).
11. Når enheden bruger alt vand, skal dækslet (2) være åbent, så det indre af enheden kan blive tørt. Hvis der stadig er lidt vand i enheden, skal den bortskaffes i overensstemmelse med punktet RENGØRING.

RENGØRING

1. Tag stikket ud af stikkontakten inden rengøring.
2. Sænk ikke enheden i vand.
3. Brug ikke kaustiske eller slibende rengøringsmidler.
4. Rengør isbeholderen (8) med mildt rengøringsmiddel under rindende varmt vand.
5. Hus og indersiden af apparatet tørres med en blanding af vand og eddike.
6. Hvis enheden ikke bruges i lang tid, skal du dræne det sidste af vandet. Anbring beholderen under vandudtagningsventilen (7). Drej ventilen mod uret. Vand vil strømme. Efter frigivelse af vand lukker ventilen (7).

TEKNISK DATA

Spænding: 220-240V ~ 50Hz
Indgangseffekt: 0,8A
Produktion af isterninger: 12 kg / 24 timer.
Støjemission <70dB
Vandtankens kapacitet: ca. 2,2 liter
Kølemiddel: R600a / 24g
Skumgas: C5H10
Klima klasse: N



Af hensyn til miljøet. Venligst overfør papemballage til affaldspapir. Hæld polyethylenposer (PE) i plastbeholderen Slidt enhed skal returneres til det relevante punkt opbevaring, fordi det er farligt i enheden ingredienser kan udgøre en trussel for miljøet. Den elektriske enhed skal overleveres for at begrænse dets genanvendelse og brug. Hvis i enheden der er batterier, fjern dem og vende tilbage til punktet opbevares separat.

Умови безпеки

Умови гарантії відрізняються, якщо пристрій використовується в комерційних цілях.

1. Перед використанням продукту уважно прочитайте та завжди дотримуйтесь наступних інструкцій. Виробник не несе відповідальності за будь-які збитки внаслідок будь-якого неправильного використання.
2. Продукт використовується тільки в приміщенні. Не використовуйте виріб для будь-яких цілей, які не сумісні з його застосуванням.
3. Використовується напруга 220-240В, ~ 50Гц. З міркувань безпеки не варто підключати кілька пристроїв до однієї розетки.
4. Будьте обережні при використанні навколо дітей. Не дозволяйте дітям грати з продуктом. Не дозволяйте дітям або людям, які не знають пристрій, використовувати його без нагляду.
5. УВАГА: Цей пристрій може використовуватися дітьми старше 8 років та особами зі зниженими фізичними, сенсорними або розумовими можливостями або особами, які не мають досвіду або знань про пристрій, тільки під наглядом особи, відповідальної за їх безпеку, або якщо вони проінструктовані про безпечне використання пристрою і знають про небезпеки, пов'язані з його експлуатацією. Діти не повинні грати з пристроєм. Прибирання та обслуговування пристрою не повинні здійснюватися дітьми, якщо вони не досягли 8-річного віку, і ці заходи здійснюються під наглядом.
6. Після завершення використання виробу завжди пам'ятайте, що обережно вийміть вилку з розетки, що тримає розетку рукою. Ніколи не тягніть силовий кабель !!!
7. Ніколи не кладіть кабель живлення, штепсель або весь пристрій у воду. Ніколи не піддавайте виріб атмосферним умовам, таким як пряме сонячне світло або дощ, тощо. Ніколи не використовуйте виріб у вологих умовах.
8. Періодично перевірте стан кабелю живлення. Якщо кабель живлення пошкоджено, виріб необхідно повернути у професійне місце для заміни, щоб уникнути небезпечних ситуацій.
9. Не використовуйте виріб із пошкодженим кабелем живлення або якщо він випав або пошкоджений іншим способом або якщо він не працює належним чином. Не намагайтеся самостійно відремонтувати несправний виріб, оскільки це може призвести до ураження електричним струмом. Завжди перевертайте пошкоджений пристрій у професійне місце для обслуговування. Всі ремонтні роботи можуть виконувати лише авторизовані спеціалісти служби технічного обслуговування. Неправильно виконаний ремонт може спричинити небезпечні ситуації для користувача.
10. Ніколи не кладіть виріб на гарячу або теплу поверхню або поблизу неї, а також на прилади кухні, такі як електрична піч або газовий пальник.
11. Ніколи не використовуйте продукт близький до горючих речовин.
12. Не дозволяйте шнуру повісити на край лічильника або торкнутися гарячих поверхонь.
13. Не залишайте пристрій підключеним до джерела живлення без нагляду. Навіть у випадку короткочасного використання, вимкніть його з мережі, відключіть живлення.
14. Для забезпечення додаткового захисту рекомендується встановити в силовому контурі пристрій відсікання струму (RCD) з залишковим струмом не більше 30 мА.
15. Використовуйте тільки чисту воду при кімнатній температурі без добавок.
16. Не блокуйте вентиляційні отвори.
17. Зберігайте пристрій у вертикальному положенні.
18. Перед першим використанням, після встановлення пристрою в потрібному місці, зачекайте 2 години перед увімкненням.

- 1 Кришка вікна 2
- 3 Увімкнення / вимкнення 4 Вихід повітря
- 5 Вихід повітря 6 Шнур живлення
- 7 Випускний клапан для води 8 Контейнер для зберігання льоду
- 9 Камера охолодження камери 10
- 11 Шпатель

USE

Кубики льоду з першого виробництва повинні бути викинуті.

1. Підключіть пристрій до мережі. Не вмикайте його на 120 хвилин, якщо його попередньо перемістили.
2. Відкрийте кришку (2) і вийміть контейнер для льоду (8).
3. Заповніть резервуар для води (під контейнером для льоду) водою кімнатної температури, щоб він не перевищував позначку MAX.
4. Вставте контейнер для льоду (8) у потрібне місце і закрийте кришку (2).
5. Натисніть перемикач (3). Пристрій почне виробляти лід. Не відкривайте кришку (2). Процес триває приблизно 10 хвилин.
6. Щоб зулунити або призулунити виробництво льоду, натисніть перемикач (3). Перед повторним запуском апарату зачекайте принаймні 3 хвилини.
7. Легка вода додає, що резервуар для води майже порожній. Пристрій автоматично вимикається. Потім відкрийте кришку (2), зніміть контейнер для льоду (8) і додайте воду в резервуар для води (під контейнером для льоду). Потім помістіть контейнер (8) на потрібне місце, закрийте кришку (2) і натисніть на перемикач (3).
8. Світло ICE FULL означає, що контейнер для льоду (8) заповнений. Потім необхідно видалити всі куби з контейнера (8). Якщо обидві вищезазначені вогні світять льодовий контейнер (8), то він знаходиться в неправильному положенні.
9. Індикатор WORK (СВІТЛО) блимає, коли пристрій під'єднано та постійно світиться, коли пристрій працює.
10. Щоб вимкнути світло (помилки стирання), натисніть на перемикач (3).
11. Коли пристрій працював всю воду, залиште кришку (2) відкритою, щоб внутрішня частина пристрою могла просохнути. Якщо в приладі все ще є вода, її слід утилізувати відповідно до п. CLEANING.

ОЧИЩЕННЯ

1. Перед чищенням від'єднайте шнур живлення.
2. Не занурюйте пристрій у воду.
3. Не використовуйте ідік чи абразивні засоби.
4. Очистіть контейнер для льоду (8) м'яким миючим засобом під теплу воду.
5. Корпус і всередині пристрою протирайте сумішшю води і соду.
6. Якщо пристрій не використовується протягом тривалого часу, злийте останню воду. Помістіть контейнер під клапан виходу води (7). Поверніть клапан проти годинникової стрілки. Вода тече. Після випуску води закривають клапан (7).

ТЕХНІЧНІ ДАНІ

Напруга: 220-240V ~ 50Hz
 Вхідна потужність: 0.8A
 Виробництво кубиків льоду: 12кг / 24 години.
 Випромінювання шуму <70 дБ
 Ємність резервуара для води: прибл. 2,2 л
 Холодоагент: R600a / 24g
 Піноутворюючий газ: C5H10
 Кліматичний клас: N

У інтересах навколишнього середовища.



Будь ласка, віддайте картонну упаковку в місце збору макулатури. Політиленові мішки (PE) викинути в смітник для пластику. Відпрацьований пристрій повинен бути відправлений у відповідну точку зберігання, тому що в пристрої є небезпечні інгредієнти, які можуть становити загрозу навколишньому середовищу. Електричний пристрій потрібно повернути так, щоб обмежити його повторне використання. Якщо у пристрої є батарейки, то потрібно їх витягнути і віддати до відповідного пункту.

(AR) عربي

شروط السلامة تعليمات مهمة حول سلامة الاستخدام ، يرجى القراءة بعناية والاحتفاظ بها للرجوع إليها في المستقبل

تختلف شروط الضمان إذا تم استخدام الجهاز لأغراض تجارية.

- 1- قبل استخدام المنتج ، يرجى القراءة بعناية والامتثال دائماً للإرشادات التالية. الشركة المصنعة ليست -مسؤولة عن أي أضرار ناتجة عن أي سوء استخدام.
- 2- المنتج يستخدم فقط في الداخل. لا تستخدم المنتج لأي غرض لا يتوافق مع تطبيقه.
- 3- الجهد المطبق هو 220-240 فولت ، ~ 50 هرتز. لأسباب تتعلق بالسلامة ، ليس من المناسب توصيل أجهزة متعددة بأخذ طاقة واحد.
- 4- يرجى توخي الحذر عند الاستخدام حول الأطفال. لا تدع الأطفال يلعبون بالمنتج. لا تدع الأطفال أو الأشخاص الذين لا يعرفون الجهاز لاستخدامه دون إشراف.

تحذير: يمكن استخدام هذا الجهاز من قبل الأطفال الذين تزيد أعمارهم عن 8 سنوات والأشخاص الذين يعانون من ضعف القدرات الجسدية أو الحسية أو العقلية ، أو الأشخاص الذين ليس لديهم خبرة أو معرفة بالجهاز ، فقط تحت إشراف شخص مسؤول عن سلامتهم ، أو إذا تم إرشادهم بشأن الاستخدام الآمن

- للجهاز وكانوا على دراية بالمخاطر المرتبطة بتشغيله. يجب ألا يلعب الأطفال بالجهاز. لا ينبغي أن يقوم الأطفال بتنظيف الجهاز وصيانته إلا إذا كان عمرهم أكثر من 8 سنوات ويتم تنفيذ هذه الأنشطة تحت إشراف.
- بعد الانتهاء من استخدام المنتج ، تذكر دائماً إزالة القابض برفق من مأخذ التيار الكهربائي الذي يمسك 6
!!! المنفذ بيدك. لا تسحب كابل الطاقة أبداً
- لا تضع كابل الطاقة أو القابض أو الجهاز بأكمله في الماء أبداً. لا تعرض المنتج أبداً للظروف الجوية مثل -7
أشعة الشمس المباشرة أو المطر وما إلى ذلك. لا تستخدم المنتج أبداً في الظروف الرطبة
- افحص حالة كبل الطاقة بشكل دوري. في حالة تلف كبل الطاقة ، يجب تحويل المنتج إلى موقع خدمة 8
احترافي لاستبداله لتجنب المواقف الخطرة
- لا تستخدم المنتج أبداً مع كبل طاقة تالف أو في حالة سقوطه أو تلفه بأي طريقة أخرى أو إذا كان لا -9
يعمل بشكل صحيح. لا تحاول إصلاح المنتج المعيب بنفسك لأنه قد يؤدي إلى حدوث صدمة كهربائية. قم
دائماً بتحويل الجهاز التالف إلى موقع خدمة احترافي لإصلاحه. لا يمكن إجراء جميع الإصلاحات إلا
بواسطة متخصصي الخدمة المعتمدين. يمكن أن يتسبب الإصلاح الذي تم بشكل غير صحيح في حدوث
مواقف خطيرة للمستخدم
- لا تضع المنتج على أو بالقرب من الأسطح الساخنة أو الدافئة أو أدوات المطبخ مثل الفرن الكهربائي أو -10
الموقد الغازي
- لا تستخدم المنتج قريباً من المواد القابلة للاحتراق. 11
لا تدع السلك يتدلى على حافة العداد أو تلمس الأسطح الساخنة. 12
لا تترك المنتج متصلاً بمصدر الطاقة دون إشراف. حتى عند انقطاع الاستخدام لفترة قصيرة ، قم 13
بإيقاف تشغيله من الشبكة ، وافصل الطاقة
- في دائرة الطاقة ، مع معدل تيار (RCD) من أجل توفير حماية إضافية ، يوصى بتهيئة جهاز بقايا التيار -14
متبقي لا يزيد عن 30 مللي أمبير
- استخدم الماء النظيف فقط في درجة حرارة الغرفة بدون إضافات. 15
لا تسد فتحات التهوية. 16
قم بتخزين وحمل الجهاز في وضع عمودي. 17
قبل الاستخدام الأول ، وبعد ضبط الجهاز في المكان المطلوب ، انتظر لمدة ساعتين قبل تشغيله. 18

وصف الجهاز

- غطاء النافذة 2
- مفتاح التشغيل / إيقاف التشغيل 4 منفذ الهواء
- مدخل الهواء 6 سلك الطاقة
- صمام مخرج الماء 8 حاوية تخزين الثلج 7
- غرفة التبريد 10 غرفة إنتاج الثلج 9
- ملعقة 11

استعمال

- يجب التخلص من مكعبات الثلج من الإنتاج الأول
- قم بتوصيل الجهاز بالتيار الكهربائي. لا تقم بتشغيله لمدة 120 دقيقة ، إذا تم نقله مسبقاً. 1.
(افتح الغطاء) 2(وقم بإزالة وعاء الثلج) 8.
MAX. املأ خزان المياه (أسفل حاوية الثلج) بماء بدرجة حرارة الغرفة ، بحيث لا يتجاوز علامة 3.
(ادخل حاوية الثلج) 8(في المكان المناسب وأغلق الغطاء) 2.
اضغط على مفتاح التبديل) 3(ستبدأ الوحدة في إنتاج الثلج. لا تفتح الغطاء) 2(تستغرق العملية تقريباً 10 دقائق.
لإيقاف أو إيقاف إنتاج الثلج ، اضغط على مفتاح) 3(قبل إعادة تشغيل الجهاز ، انتظر 3 دقائق على الأقل)
يشير ضوء إضافة الماء إلى أن خزان المياه شبه فارغ. يتم إيقاف تشغيل الوحدة تلقائياً. ثم يجب عليك فتح الغطاء) 2(وإزالة وعاء الثلج) 8(وإضافة الماء إلى
(خزان المياه (أسفل حاوية الثلج). ثم ضع الثلج) 8(في المكان الصحيح ، أغلق الغطاء) 2(واضغط على المفتاح) 3
الخفيف إلى أن حاوية الثلج) 8(ممتلئة. يجب عليك بعد ذلك إزالة جميع المكعبات من الحاوية) 8(إذا كان كلا الضوئين أعلاه يلمعان ، فإن ICE FULL يشير
حاوية الثلج) 8(في وضع خاطئ
- عند توصيل الجهاز بالتيار الكهربائي ويضيء باستمرار عندما يعمل الجهاز "WORK" يومض المصباح 9.
(الإطفاء الأنوار (محو الأخطاء) ، اضغط على مفتاح) 3/10.
عندما يستخدم الجهاز كل الماء يترك الغطاء) 2(مفتوحاً حتى يجف الجزء الداخلي من الجهاز. إذا كان الجهاز لا يزال يحتوي على بعض الماء ، فيجب 11.
التخلص منه وفقاً لفقرة التنظيف

تنظيف

- قبل التنظيف ، افصل سلك الطاقة. 1.
- لا تغمر الجهاز في الماء. 2.
- لا تستخدم المنظفات الكاوية أو كاشطة. 3.
- نظف حاوية الثلج) 8(بمنظف معتدل تحت الماء الدافئ الجاري. 4.
- يمسح الغلاف وداخل الجهاز بمزيج من الماء والخل. 5.
- إذا لم يتم استخدام الوحدة لفترة طويلة ، فقم بتصريف المياه المتبقية. ضع الحاوية تحت صمام مخرج الماء) 7(لف الصمام عكس اتجاه عقارب الساعة. سوف 6.
- (تندفق المياه. بعد خروج الماء أغلق الصمام) 7).

معلومات تقنية

الجهد: 220-240 فولت ~ 50 هرتز

Aمدخلات الطاقة: 0.8
انتاج مكعبات الثلج: 12 كجم / 24 ساعة
انواع الضوضاء <70 ديسيبل
سعة خزان المياه: تقريبا 2.2 لتر
المبردات: R600a / 24g
الغاز الرغوي: C5H10
فئة المناخ: N

يرجى نقل عبوات الورق المقوى إلى نفايات الورق. اسكب أكياس البولي إيثيلين في الحاوية البلاستيكية
يجب إعادة الجهاز البالي إلى نقطة تخزين مناسبة لأنه خطير في الجهاز
قد تشكل المكونات تهديدا للبيئة. يجب تسليم الجهاز الكهربائي للحد
فعليك إخراجها وإعطائها إلى النقطة المخزنة بشكل منفصل، إعادة استخدامها واستخدامها. إذا كان هناك بطاريات في الجهاز



KARTA GWARANCYJNA

WARUNKI GWARANCJI obowiązują na terenie Rzeczypospolitej Polskiej

Adler Sp. z o.o. ul. Ordon 2a 01-237 Warszawa zapewnia Użytkownika o dobrej jakości sprzętu, na który wydana jest niniejsza karta gwarancyjna i udziela 24 miesięcznej gwarancji, która liczy się od daty zakupu sprzętu. Usługi gwarancyjne świadczone są po okazaniu prawidłowo wypełnionej karty gwarancyjnej. Wady lub uszkodzenia sprzętu ujawnione w okresie gwarancji usuwane będą bezpłatnie przez Serwis Centralny. W przypadku zakupu sprzętu przez przedsiębiorcę (faktura VAT) okres gwarancji wynosi 12 miesięcy. Powyższy zapis nie dotyczy jednoosobowych działalności gospodarczych, o ile rodzaj zakupionego sprzętu, nie jest związany z profilem prowadzonej działalności gospodarczej – weryfikacja w CEIDG.

W przypadku wymiany rzeczy na nową, albo po dokonaniu istotnej naprawy, okres gwarancji biegnie na nowo od chwili dostarczenia klientowi rzeczy wolnej od wad, lub zwrócenia rzeczy naprawionej. Jeżeli gwarant wymienił część rzeczy, przepis powyższy stosuje się odpowiednio do części wymienionej. Gwarant zobowiązuje się pokryć koszty dostarczenia rzeczy do serwisu na adres wskazany w karcie gwarancyjnej. Jednakże uprawniony z gwarancji powinien zachować rozsądek, wybierając środek transportu. Uprawnionemu z gwarancji nie przysługują od gwaranta zwrot kosztów dostarczenia towaru – rzeczy do naprawy gwarancyjnej, przekraczający ekonomicznie uzasadnione koszty przewozu.

UWAGA: Sprzęt przeznaczony jest wyłącznie do użytku domowego. Naprawami gwarancyjnymi nie są objęte czynności związane z odkamienianiem, konserwacją, czyszczeniem urządzenia oraz części i akcesoria ulegające zużyciu przy normalnym użytkowaniu. Gwarancja nie obejmuje mechanicznych uszkodzeń sprzętu oraz wad i uszkodzeń wynikłych wskutek:

- niewłaściwego lub niezgodnego z instrukcją użytkowania, przechowywania i konserwacji;
- ingerencji nieautoryzowanego serwisu, samowolnych napraw, przeróbek i zmian konstrukcyjnych;
- użycia niewłaściwych materiałów eksploatacyjnych.
- uszkodzeń mechanicznych, termicznych, chemicznych i powstałych na skutek przepięcia w sieci.
- karta gwarancyjna jest nieważna bez daty zakupu, pieczęci sprzedającego i kopii dokumentu zakupu.
- gwarancją nie są objęte elementy eksploatacyjne i akcesoria w tym: elementy szklane (np. dzbanki, talerze), sznury przyłączeniowe, sieciowe, żarówki, baterie, nożyki i folie do urządzeń tnących, nasadki miksujące, trzepaki, mieszaki, ssawkoszczotki, rury, węże, kubki miksujące, głowice tnące i sita.

Reklamowany sprzęt jest dostarczany do Serwisu Centralnego przez Klienta w stanie kompletnym i odpowiednio zabezpieczony na czas transportu. Po dokonanej naprawie reklamowany sprzęt odbierany jest z Serwisu Centralnego przez Klienta.

Termin usunięcia wady może zostać wydłużony o czas potrzebny do importu niezbędnych części, nie dłuższy niż 30 dni roboczych. W każdym takim przypadku warsztat serwisowy powiadomi klienta o wydłużeniu terminu naprawy gwarancyjnej. W związku z koniecznością sprowadzenia części zamiennych i poinformuje o nowym terminie usunięcia wady.

W przypadku stwierdzenia usterki należy ją zgłosić w punkcie sprzedaży lub w Serwisie Centralnym, ul. Ordon 2A, 01-237 Warszawa, tel. 728-595-006 lub e-mail: serwis@adler.com.pl.

W zgłoszeniu proszę podać swój adres, nr telefonu i opis usterki. Do reklamacji konieczne jest dołączenie kopii dokumentu zakupu.

Gwarancja nie wyłącza ani nie ogranicza oraz nie zawieszają uprawnień kupującego wynikających z przepisów o rękojmi za wady rzeczy sprzedanej.



adnotacje serwisu:

SERWIS CENTRALNY
01-237 Warszawa ul.Ordon 2A
tel. 728 - 595 - 006
serwis@adler.com.pl www.adler.com.pl

.....
(data sprzedaży)
.....
(pieczęć sklepu i podpis sprzedawcy)

W trosce o środowisko..

Opakowania kartonowe oraz worki polietylenowe (PE) należy wrzucać do odpowiednich pojemników przeznaczonych do selektywnej zbiórki odpadów komunalnych zgodnie z ich opisem. Jeżeli w urządzeniu znajdują się baterie, należy je wyjąć i osobno oddać do punktu zbierania i składowania. Zużyte urządzenia należy oddać do odpowiedniego punktu zbierania i składowania, gdyż znajdujące się w nim niebezpieczne substancje mogą stanowić zagrożenie dla zdrowia i środowiska. Oznaczenie umieszczone na produkcie wskazuje, że urządzenia nie należy wyrzucać do pojemnika z odpadami komunalnymi.

Zużyty sprzęt elektryczny, to odpady, które zawierają substancje szkodliwe dla ludzi, zwierząt i środowiska. Substancje te mogą doprowadzić do zanieczyszczenia gleby, wody lub powietrza, a poprzez to mogą się dostać do organizmu człowieka i doprowadzić do licznych dolegliwości zdrowotnych, takich jak: zaburzenia wzroku, słuchu, mowy, mogą również doprowadzić do uszkodzenia nerek, wątroby i serca, oraz wywołać choroby skóry. Substancje szkodliwe mogą mieć również niekorzystny wpływ na układ oddechowy i rozrodczy oraz doprowadzić do zamian nowotworowych. Spożycie roślin rosnących na skażonych glebach, oraz produktów powstałych z nich może grozić w/w skutkami zdrowotnymi.

Urządzenia nie wyrzucać do pojemnika na odpady komunalne !!!!

OGÓLNE WARUNKI BEZPIECZEŃSTWA
WAŻNE INSTRUKCJE DOTYCZĄCE BEZPIECZEŃSTWA UŻYTKOWANIA
PRZECZYTAJ UWAŻNIE I ZACHOWAJ NA PRZYSZŁOŚĆ

1. Przed rozpoczęciem użytkowania urządzenia przeczytać instrukcję obsługi i postępować według wskazówek w niej zawartych. Producent nie odpowiada za szkody spowodowane użytkowaniem urządzenia niezgodnie z jego przeznaczeniem lub niewłaściwą jego obsługą.
2. Urządzenie służy wyłącznie do użytku domowego. Nie używać do innych celów, niezgodnych z jego przeznaczeniem.
3. Urządzenie należy podłączyć wyłącznie do gniazdka z uziemieniem 220-240V ~ 50 Hz. W celu zwiększenia bezpieczeństwa użytkownika do jednego obwodu prądu nie należy równocześnie włączać wielu urządzeń elektrycznych.
4. Należy zachować szczególną ostrożność podczas korzystania z urządzenia, gdy w pobliżu przebywają dzieci. Nie należy dopuszczać dzieci do zabawy urządzeniem nie pozwól dziejom ani osobom nie zaznajomionym z urządzeniem na jego użytkowanie.
5. **OSTRZEŻENIE:** Niniejszy sprzęt może być użytkowany przez dzieci powyżej 8 roku życia oraz osoby o ograniczonej zdolności fizycznej, czuciowej lub psychicznej, lub osoby nie mające doświadczenia lub znajomości sprzętu, jeśli odbywa się to pod nadzorem osoby odpowiadającej za ich bezpieczeństwo lub zostały im udzielone wskazówki na temat bezpiecznego użytkowania urządzenia i mają świadomość niebezpieczeństwa związanego z jego użytkowaniem. Dzieci nie powinny bawić się sprzętem. Czyszczenie i konserwacja urządzenia nie powinna być wykonywana przez dzieci, chyba że są powyżej 8 roku życia a czynności te są wykonywane pod nadzorem.
6. Zawsze po zakończeniu używania, wyjmij wtyczkę z gniazda zasilającego poprzez przytrzymanie gniazdka ręką. **NIE** ciągnąć za sznur sieciowy.
7. Nie zanurzać kabla, wtyczki oraz całego urządzenia w wodzie lub innej cieczy. Nie wystawiaj urządzenia na działanie warunków atmosferycznych (deszczu, słońca, etc.) ani nie używaj w warunkach podwyższonej wilgotności (łazienki, wilgotne domki kempingowe).
8. Okresowo sprawdzaj stan przewodu zasilającego. Jeżeli przewód zasilający jest uszkodzony, to powinien on być wymieniony przez specjalistyczny zakład naprawczy w celu uniknięcia zagrożenia.
9. Nie używaj urządzenia z uszkodzonym przewodem zasilającym lub jeśli zostało upuszczone lub uszkodzone w jakikolwiek inny sposób lub nieprawidłowo pracuje. Nie naprawiaj urządzenia samodzielnie, gdyż grozi to porażeniem. Uszkodzone urządzenie oddaj do właściwego punktu serwisowego w celu sprawdzenia lub dokonania naprawy. Wszelkich napraw mogą dokonywać wyłącznie uprawnione punkty serwisowe. Nieprawidłowo wykonana naprawa może spowodować poważne zagrożenie dla użytkownika.
10. Należy stawiać urządzenie na chłodnej stabilnej, równej powierzchni, z dala od nagrzewających się urządzeń kuchennych jak: kuchenka elektryczna, palnik gazowy, itp...
11. Nie korzystać z urządzenia w pobliżu materiałów łatwopalnych.
12. Przewód zasilania nie może zwisać poza krawędź stołu lub dotykać gorących powierzchni.
13. Nie wolno pozostawiać włączonego urządzenia ani zasilacza do gniazdka bez nadzoru.
14. Do zapewnienia dodatkowej ochrony, wskazane jest zainstalowanie w obwodzie elektrycznym, urządzenia różnicowoprądowego (RCD) o znamionowym prądzie różnicowym nie przekraczającym 30 mA. W tym zakresie należy zwrócić się do specjalisty elektryka.

15. Używać tylko czystej wody pitnej o temperaturze pokojowej bez dodatków.
16. Nie zakrywać otworów wentylacyjnych.
17. Przechowywać i przenosić urządzenie w pozycji pionowej.
18. Przed pierwszym użyciem po ustawieniu urządzenia w pożądanym miejscu odczekać 2 godziny.

OPIS URZĄDZENIA

- | | |
|-----------------------|-----------------------------------|
| 1 Okienko | 2 Pokrywa |
| 3 Włącznik | 4 Wylot powietrza |
| 5 Włot powietrza | 6 Przewód zasilający |
| 7 Zawór ujęcia wody | 8 Pojemnik do przechowywania lodu |
| 9 Jednostka chłodząca | 10 Komora produkcji lodu |
| 11 Łopatka | |

UŻYTKOWANIE

Kostki lodu z pierwszej produkcji należy wyrzucić.

1. Podłącz urządzenie do prądu. Nie włączaj go przez 120 minut, jeżeli było wcześniej przemieszczane.

2. Otwórz pokrywę (2) i wyjmij pojemnik na lód (8).

3. Wlej wodę o temperaturze pokojowej do pojemnika na wodę (pod pojemnikiem na lód), tak by jej poziom nie przekroczył oznaczenia MAX.

4. Włóż pojemnik na lód (8) na swoje miejsce i zamknij pokrywę (2).

5. Naciśnij włącznik (3). Urządzenie rozpocznie produkcję lodu. Nie otwieraj pokrywy (2). Proces trwa ok. 10 minut.

6. Aby zatrzymać lub wstrzymać produkcję lodu naciśnij włącznik (3). Przed ponownym włączeniem urządzenia należy poczekać przynajmniej 3 minuty.

7. Zapalona lampka ADD WATER wskazuje, że pojemnik na wodę jest prawie pusty. Urządzenie wyłączy się automatycznie. Należy wtedy otworzyć pokrywę (2), wyjąć pojemnik na lód (8) i dolać wody do pojemnika na wodę (pod pojemnikiem na lód). Następnie należy umieścić pojemnik na lód (8) na swoim miejscu, zamknąć pokrywę (2) i nacisnąć włącznik (3).

8. Zapalona lampka ICE FULL wskazuje, że pojemnik na lód (8) jest pełny. Należy wtedy wyjąć wszystkie kostki z pojemnika (8). Jeżeli świecą obie powyższe lampki pojemnik na lód (8) znajduje się w niewłaściwym położeniu.

9. Zapalona lampka WORK miga gdy urządzenie jest podłączone do prądu oraz świeci światłem ciągłym gdy urządzenie pracuje.

10. W celu wyłączenia lampek (skasowania błędów) wcisnąć włącznik (3).

11. Po zużyciu całości wody przez urządzenie pokrywę (2) pozostawić otwartą do wyschnięcia wnętrza urządzenia. Jeżeli w urządzeniu pozostała woda należy ją usunąć zgodnie z punktem czyszczenie.

CZYSZCZENIE

1. Przed czyszczeniem odłączyć urządzenie od zasilania.

2. Nie zanurzaj urządzenia w wodzie.

3. Nie stosować środków żrących ani ściernych środków czyszczących.

4. Pojemnik na lód (8) czyścić detergentem pod bieżącą ciepłą wodą.

5. Obudowę i wnętrze urządzenia przecierać roztworem wody z octem.

6. Jeżeli urządzenie nie będzie używane przez dłuższy czas należy spuścić resztkę wody. Podstaw naczynie pod zawór ujęcia wody (7). Obróć zawór w kierunku przeciwnym do ruchu wskazówek zegara. Woda spłynie. Po wypuszczeniu wody zamknij zawór (7).

Napięcie zasilania: 220-240V ~ 50Hz

Moc wejściowa: 0,8A

Produkcja kostek lodu: 12kg / 24 godz.

Wartość emisji hałasu: <70dB

Poj. pojemnika na wodę: około 2,2 litra

Czynnik chłodzący: R600a/24g

Gaz: C5H10

Klasa klimatyczna: N

УСЛОВИЯ ЗА БЕЗОПАСНОСТ ВАЖНИ ИНСТРУКЦИИ ЗА БЕЗОПАСНОСТ НА ИЗПОЛЗВАНЕ, МОЛЯ, ПРОЧЕТЕТЕ ВНИМАТЕЛНО И ПАЗЕТЕ ЗА БЪДЕЩА РЕФЕРЕНЦИЯ

Гаранционните условия са различни, ако устройството се използва с търговска цел.

1. Преди да използвате продукта, моля, прочетете внимателно и винаги спазвайте следните инструкции. Производителят не носи отговорност за щети, причинени от злоупотреба.
2. Продуктът се използва само на закрито. Не използвайте продукта за цели, които не са съвместими с приложението му.
3. Приложимото напрежение е 220-240V, ~ 50Hz. От съображения за безопасност не е подходящо да свързвате множество устройства към един източник на захранване .
4. Моля, бъдете внимателни, когато използвате около деца. Не позволявайте на децата да си играят с продукта. Не позволявайте на деца или хора, които не познават устройството, да го използват без надзор.
5. **ПРЕДУПРЕЖДЕНИЕ:** Това устройство може да се използва от деца на възраст над 8 години и лица с намалени физически, сензорни или умствени способности или лица без опит или познания за устройството, само под наблюдението на лице, отговорно за тяхната безопасност, или ако те са били инструктирани за безопасно използване на устройството на ри са наясно с опасностите, свързани с неговата работа. Децата не трябва да играят с устройството. Почистване и поддръжка на устройството не трябва да се извършват от деца, освен ако не са над 8-годишна възраст и тези дейности се извършват унд д надзор R.
6. След като приключите с използването на продукта, винаги не забравяйте внимателно да извадите щепсела от контакта, който държи контакта с ръка. Никога не дърпайте захранващия кабел !!!
7. Никога не поставяйте захранващия кабел, щепсела или цялото устройство във водата . Никога не излагайте продукта на атмосферни условия като пряка слънчева светлина или дъжд и др. Никога не използвайте продукта във влажни условия.
8. Периодично проверявайте състоянието на захранващия кабел. Ако захранващият кабел е повреден, продуктът трябва да бъде обърнат на място за професионално обслужване, което да бъде заменено, за да се избегнат опасни ситуации.
9. Никога не използвайте продукта с повреден захранващ кабел или ако той е изпуснат или повреден по някакъв друг начин или ако не работи правилно. Не се опитвайте сами да поправяте дефектиралата продукция, защото това може да доведе до токов удар. Винаги обръщайте повреденото устройство на място за професионално обслужване, за да го поправите. Всички ремонти могат да се извършват само от оторизирани сервизни специалисти. Ремонтът, че е направено неправилно може Сац ите д опасни ситуации за потребителя.
10. Никога не поставяйте продукта върху или близо до горещите или топли повърхности или кухненските уреди като електрическата фурна или газовата горелка.
11. Никога не използвайте продукта близо до горими вещества.
12. Не позволявайте кабелът да виси над ръба на брояча или да докосва горещи повърхности.
13. Никога не оставяйте продукта свързан към източника на захранване без надзор. Дори когато употребата е прекъсната за кратко, изключете я от мрежата и изключете захранването.
14. За да се осигури допълнителна защита, се препоръчва да се инсталира устройство за остатъчен ток (RCD) в силовата верига с номинален остатъчен ток не повече от 30 mA.
15. Използвайте само чиста вода със стайна температура без добавки.
16. Не блокирайте отворите за въздух.

17. Съхранявайте и носете устройството във вертикално положение.
18. Преди първата употреба, след като настроите устройството на желаното място, изчакайте 2 часа, преди да го включите.

ОПИСАНИЕ НА УСТРОЙСТВОТО

- 1 Прозорец 2 Капак
- 3 Включете / ИЗКЛЮЧЕТЕ 4 Изход за въздух
- 5 Вход за въздух 6 Захранващ кабел
- 7 Изпускателният клапан за вода 8 Контейнер за съхранение на лед
- 9 Охлаждаща камера 10 камера за производство на лед
- 11 шпатула

ИЗПОЛЗВАЙТЕ

Кубчетата лед от първо производство трябва да се изхвърлят.

1. Свържете устройството към електрическата мрежа. Не го включвайте 120 минути, ако преди това е било преместено.
2. Отворете капака (2) и извадете контейнера за лед (8).
3. Напълнете резервоара за вода (под контейнера за лед) с вода със стайна температура, така че да не надвишава маркировката MAX.
4. Поставете контейнера за лед (8) на правилното място и затворете капака (2).
5. Предварително натиснете превключвателя (3). Уредът ще започне да произвежда лед. Не отваряйте капака (2). Процесът отнема около 10 минути.
6. За да спрете или спрете производството на лед, натиснете превключвателя (3). Преди да рестартирате машината, изчакайте поне 3 минути.
7. Индикаторът ADD WATER показва, че резервоарът за вода е почти празен. Устройството се изключва автоматично. След това трябва да отворите капака (2), да извадите контейнера за лед (8) и да добавите вода в резервоара за вода (под контейнера за лед). След това поставете контейнера (8) в правилната PLA в електронна, затворете капака (2) и натиснете ключа (3).
8. Светлината ICE FULL показва, че контейнерът за лед (8) е пълен. След това трябва да извадите всички кубчета от контейнера (8). Ако и двете от горепосочените лампи светят, контейнерът за лед (8) е в грешното положение.
9. Индикаторът WORK мига, когато устройството е включено и свети непрекъснато, когато устройството работи.
10. За да изключите осветлението (изтриване на грешки), натиснете превключвателя (3).
11. Когато устройството използва цялата вода, оставете капака (2) отворен, за да може вътрешността на устройството да изсъхне. Ако в устройството все още има малко вода, то трябва да се изхвърли в съответствие с клауза ПОЧИСТВАНЕ.

ПОЧИСТВАНЕ

1. Преди почистване извадете захранващия кабел.
2. Не потапяйте устройството във вода.
3. Не използвайте разяждащи или абразивни почистващи препарати.
4. Почистете контейнера за лед (8) с мек препарат под течаща топла вода.
5. Корпусът и вътрешността на устройството се избърсват със смес от вода и оцет.
6. Ако уредът не се използва дълго време, източете последната част от водата. Поставете контейнера под изпускателния клапан за вода (7). Завъртете клапана обратно на часовниковата стрелка. Водата ще тече. След изпускане на вода затворете клапана (7).

ТЕХНИЧЕСКИ ДАННИ

Напрежение: 220-240V ~ 50Hz

Входна мощност: 0.8A

Производство на кубчета лед: 12 кг / 24 часа.

Емисия на шум <70dB

Капацитет на резервоара за вода: припл. 2,2 литра

Хладилен агент: R600a / 24g

Газообразуващ газ: C5H10

Климатичен клас: N

("mode": "full", "isActive": false)



За да защитите околната си среда: моля, отделете картонените кутии и найлоновите торбички и ги изхвърлете в съответните кошчета за отпадъци. Използваният уред трябва да бъде доставен до специалните пунктове за събиране, които могат да повлияят на околната среда. Не изхвърляйте този уред в обикновен кош за отпадъци.



AFTER SALE SERVICE NOTICE

GB	If you want to buy spare parts or make any complaints, please contact the seller who issued the receipt directly.
DE	Wenn Sie Ersatzteile kaufen oder reklamieren möchten, wenden Sie sich bitte direkt an den Verkäufer, der die Quittung ausgestellt hat.
FR	Si vous souhaitez acheter des pièces de rechange ou faire des réclamations, veuillez contacter directement le vendeur qui a émis le reçu.
ES	Si desea comprar repuestos o presentar alguna queja, comuníquese directamente con el vendedor que emitió el recibo.
PT	Se você quiser comprar peças de reposição ou fazer alguma reclamação, entre em contato diretamente com o vendedor que emitiu o recibo.
LT	Jei norite įsigyti atsarginių dalių ar pateikti nusiskundimą, susisiekite tiesiogiai su kvitą išdavusiu pardavėju.
LV	Ja vēlaties iegādāties rezerves daļas vai izteikt pretenzijas, lūdzu, sazinieties tieši ar pārdevēju, kurš izsniedza čeku.
EST	Kui soovite osta varuosi või esitada pretensioone, võtke otse ühendust kvitungi väljastanud müüjaga.
HU	Ha pótkatársézeket szeretne vásárolni, vagy panaszt szeretne tenni, forduljon közvetlenül a bizonylatot kiállító eladóhoz.
BS	Ako želite kupiti rezervne dijelove ili napraviti reklamaciju, obratite se direktno prodavaču koji je izdao račun.
RO	Если вы хотите купить запчасти или предъявить какие-либо претензии, пожалуйста, свяжитесь напрямую с продавцом, выдавшим чек.
CZ	Chcete-li zakoupit náhradní díly nebo uplatnit jakoukoli reklamaci, kontaktujte přímo prodejce, který účtenku vystavil.
RU	Если хотите приобрести запасные части или предъявить претензии, пожалуйста, свяжитесь напрямую с продавцом, выдавшим чек.
GR	Εάν θέλετε να αγοράσετε ανταλλακτικά ή να κάνετε οποιαδήποτε παράπονα, επικοινωνήστε απευθείας με τον πωλητή που εξέδωσε την απόδειξη.
MK	Ako sakate da kupite rezervni delovi ili da podnesete kakvi bilo poplaki, kontaktirajte direktno sa prodavacot koj ja izdal smetkata.
NL	Als u reserveonderdelen wilt kopen of een klacht wilt indienen, neem dan rechtstreeks contact op met de verkoper die de bon heeft afgegeven.
SL	Če želite kupiti nadomestne dele ali vložiti reklamacije, se obrnite neposredno na prodajalca, ki je izdal račun.
FI	Jos haluat ostaa varaosia tai tehdä valituksia, ota yhteyttä suoraan kuitin antaneeseen myyjään.
PL	W przypadku chęci zakupu części zamiennych lub zgłoszenia ewentualnych reklamacji należy kontaktować się bezpośrednio ze sprzedawcą, który wystawił paragon.
IT	Se desideri acquistare pezzi di ricambio o presentare reclami, contatta direttamente il venditore che ha emesso la ricevuta.
HR	Se desiđeri acqđistare peziđi di ricambio o presentare reclami, contatta direttamente il venditore che ha emesso la ricevuta.
SV	Om du vill kōpa reservdelar eller gōra nāgra reklamationer, vānliggen kontakta sājaren som utfārdat kvittot direkt.
DK	Hvis du ōnsker at kōbe reservedele eller reklamere, bedes du kontakte sājgeren, som har udstedt kvitteringen, direkte.
UA	Якщо ви хочете придбати запчастини або подати будь-які претензії, зверніться безпосередньо до продавця, який видав чек.
SR	Ako želite da kupite rezervne delove ili da uložite reklamaciju, obratite se direktno prodavcu koji je izdao račun.
SK	Ak si chcete kúpiť náhradné diely alebo uplatniť akúkoľvek reklamáciu, kontaktujte priamo predajcu, ktorý účtenku vystavil.
AR	أو غير قطعءارش في ترغب كنتاجذإ شكوىأي تقديم، لاصتا فيرجى مباشرتلاصيا ردصا يذلا بالبائع
BG	Ako iscate da zakupite rezervni delovi ili da napravite opravke, molja, svržete se direktno s prodavacem, koji je izdao račun.