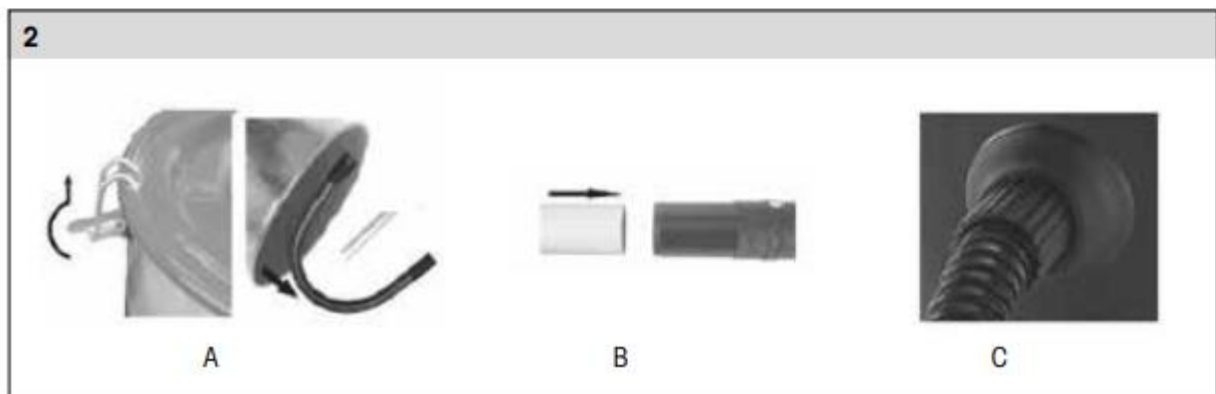
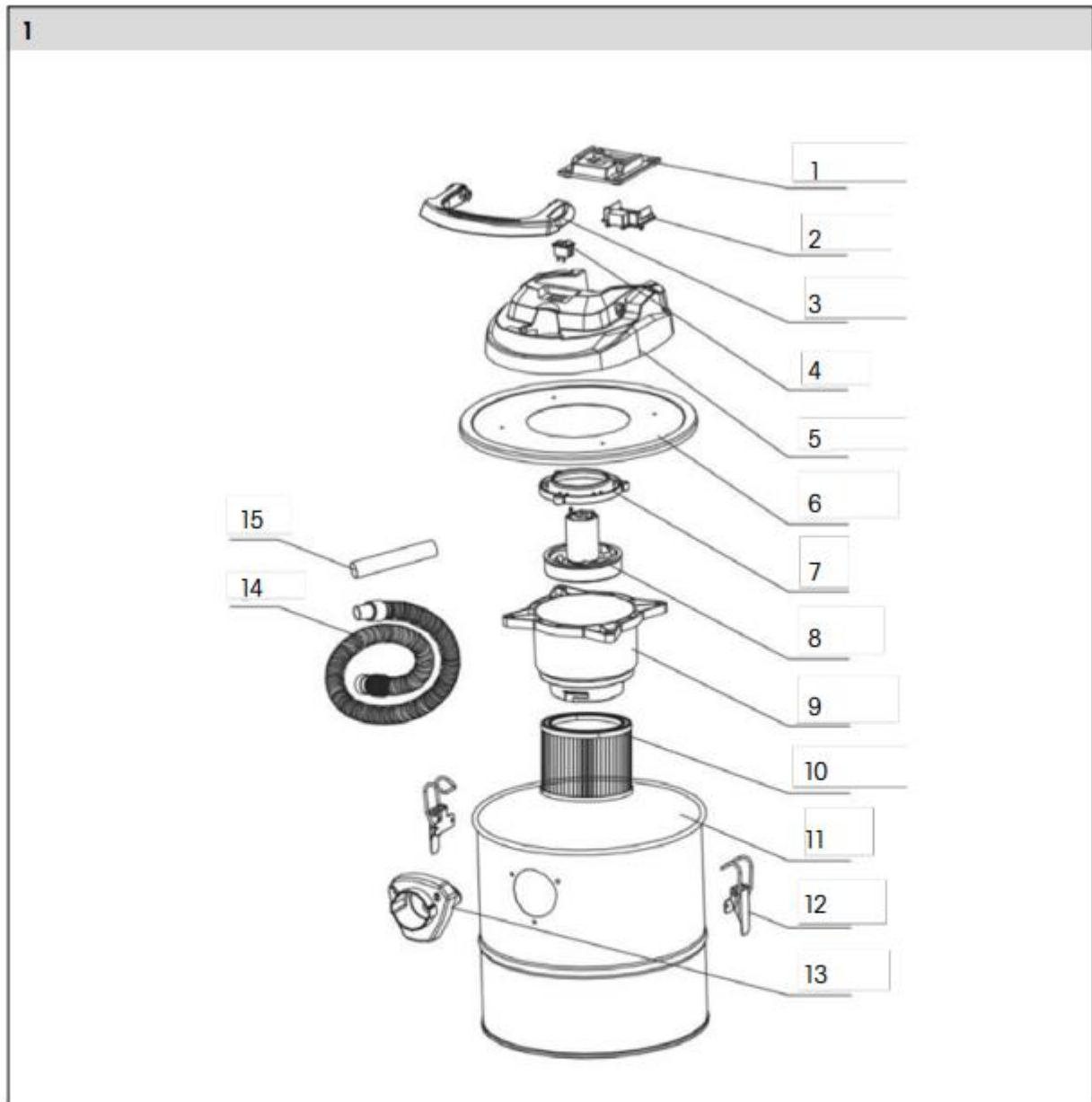


ASPIRATOR CENUȘĂ 150W FIELDMANN



1. INSTRUCȚIUNI GENERALE PRIVIND SIGURANȚA

Avertismente importante privind siguranța

Înainte de a pune în funcțiune această unealtă electrică, este important să citiți cu atenție următoarele instrucțiuni și să le înțelegeți. Acestea au fost create pentru protecția dumneavoastră și a celorlalți și pentru a asigura o durată de viață mai lungă și fără probleme a acestei unelte electrice.

- Despachetați produsul cu atenție și asigurați-vă că nu aruncați nicio parte a ambalajului înainte de a găsi toate componentele produsului.
- Păstrați produsul într-un loc uscat și nu îl lăsați la îndemâna copiilor.
- Citiți toate instrucțiunile și avertizările. Nerespectarea avertismentelor și instrucțiunilor poate duce la un accident, incendiu și/sau răni grave.

Ambalare

Produsul este plasat într-un ambalaj pentru a preveni deteriorarea în timpul transportului. Acest pachet este o materie primă, prin urmare poate fi predat pentru reciclare.

Instrucțiuni de utilizare

Înainte de începe să utilizați aparatul, citiți următoarele reguli de siguranță și instrucțiuni de utilizare. Familiarizați-vă cu elementele de operare și utilizarea corectă a dispozitivului. Păstrați manualul într-un loc sigur pentru referințe ulterioare. Vă recomandăm să păstrați ambalajul original, inclusiv materialele de ambalare interioare, bonul și garanția pentru perioada de garanție minimă. Pentru a transporta aparatul, ambalați-l în cutia originală, asigurând apoi o protecție maximă a produsului în timpul unui eventual transport (ex. mutare sau trimitere în service).

Notă: Dacă predați aparatul altei persoane, predați-l împreună cu manualul. Respectarea instrucțiunilor de utilizare atașate este o condiție prealabilă pentru utilizarea corectă a aparatului. Manualul de utilizare include, de asemenea, instrucțiuni de utilizare, întreținere și reparații.

Producătorul nu își asumă nicio responsabilitate pentru accidente sau daune rezultate din nerespectarea instrucțiunilor din manual.

INSTRUCȚIUNI GENERALE PRIVIND SIGURANȚA

Vă rugăm să citiți cu atenție aceste instrucțiuni și să le păstrați pentru consultări ulterioare.

Avertisment!

Când utilizați mașini electrice și unelte electrice, este important să respectați următoarele instrucțiuni de siguranță din motive de protecție împotriva rănilor cauzate de curent electric, rănirea persoanelor și riscul declanșării incendiilor. Termenul "unelte electrice" folosit în instrucțiunile de mai jos se referă la uneltele electrice care sunt conectate la o sursă de alimentare (cu un cablu de alimentare), precum și la uneltele care funcționează cu un acumulator (fără fir). Păstrați toate avertismentele și instrucțiunile pentru consultări ulterioare.

Zona de lucru

- Păstrați zona de lucru curată și bine iluminată. Zonele aglomerate sau întunecate de la locul de muncă provoacă accidente. Depozitați uneltele electrice pe care nu le utilizați în prezent.
- Nu utilizați uneltele electrice în medii cu pericol de apariție a unui incendiu sau explozie, cum ar fi în prezența lichidelor, gazelor inflamabile sau prafului. Uneltele electrice creează scântei care pot aprinde vaporii.
- Țineți persoanele neautorizate, în special copiii, departe de zona de lucru în timp ce utilizați o unealtă electrică! Distragerile vă pot face să pierdeți controlul asupra activității de performanță. În niciun caz nu lăsați unealta electrică nesupravegheată. Țineți echipamentul departe de animale.

Siguranța electrică

- Evitați contactul corpului cu suprafețele împământate, cum ar fi țevi, calorifere, plite de gătit și frigider. Există un risc crescut de șoc electric dacă corpul dumneavoastră este împământat.

- Nu expuneți uneltele electrice la ploaie sau la condiții umede. Nu atingeți niciodată unealta electrică cu mâinile ude. Nu spălați niciodată unealta electrică sub jet de apă și nu o introduceți în apă.
- Nu utilizați niciodată unealta electrică cu cablul electric sau ștecherul deteriorat sau care a căzut sau este deteriorat în vreun fel.
- Dacă o unealtă electrică este utilizată într-un loc umed sau în aer liber, funcționarea acesteia este permisă doar dacă este conectată la un circuit electric protejat de un dispozitiv de curent rezidual 30 mA. Utilizarea dispozitivului de curent rezidual (RCD) reduce riscul de șoc electric.
- Țineți unealta electrică doar de suprafețele de prindere izolate, deoarece unealta de tăiere sau de găurit poate intra în contact cu cablurile ascunse sau cu propriul cablu de alimentare în timpul funcționării.

Siguranța personală

- Fiți atenți și aveți grijă ce faceți când utilizați o unealtă electrică. Concentrați-vă la muncă. Nu folosiți o unealtă electrică când sunteți obosit sau sub influența drogurilor, alcoolului sau medicamentelor. Un moment de neatenție în timpul utilizării unei unelte electrice.
- Utilizați echipament individual de protecție. Purtați întotdeauna protecție pentru ochi. Utilizați echipament de protecție corespunzător tipului de lucru pe care îl desfășurați. Echipamentele de protecție, cum ar fi mască de praf, pantofi de protecție antiderapanți, cască de protecție sau protecție auditivă, utilizate în conformitate cu condițiile de lucru, vor reduce riscul de vătămare corporală.
- Preveniți pornirea neintenționată. Nu transportați unealta electrică în timp ce este alimentată sau cu degetul pe întrerupător sau în timp ce declanșatorul este în poziția OFF înainte de a conecta la sursa de alimentare. Transportarea uneltelor electrice cu degetul pe comutator sau punerea sub tensiune a uneltelor electrice care au comutatorul pornit duce la răniri grave.
- Scoateți orice cheie de reglare sau cheie înainte de a porni unealta electrică. O cheie de reglare sau o cheie atașată la o piesă rotativă a uneltei electrice poate duce la vătămări corporale.
- Păstrați o poziție adecvată și un echilibru în orice moment. Nu exagerați. Nu supraestimați niciodată propriile capacități. Nu folosiți niciodată unelte electrice când sunteți obosit.
- Îmbracați-vă corect. Purtați haine de lucru. Nu purtați haine largi sau bijuterii. Țineți părul, îmbrăcămintea, mănușile și alte părți ale corpului departe de părțile în mișcare sau fierbinți ale dispozitivului.
- Conectați echipamentul de evacuare a prafului. Dacă instrumentele sunt prevăzute pentru conectarea dispozitivelor de colectare a prafului sau de evacuare, asigurați-vă că sunt conectate și utilizate corespunzător. Utilizarea unor astfel de dispozitive poate reduce pericolele legate de praf.
- Fixați bine piesa de prelucrat. Utilizați o clemă pentru a fixa piesa pe care urmează să o prelucrați. Nu folosiți niciodată unelte electrice dacă vă aflați sub influența alcoolului, a drogurilor, a medicamentelor sau a altor substanțe narcotice sau care creează dependență.
- Acest echipament nu este destinat utilizării de către persoane (inclusiv copii) cu capacități fizice, senzoriale sau mentale reduse sau cu lipsă de experiență sau cunoștințe, cu excepția cazului în care acestea sunt supravegheate sau instruite cu privire la utilizarea echipamentului de către o persoană responsabilă pentru siguranța lor. Copiii trebuie supravegheați pentru a se asigura că nu se joacă cu echipamentul.


Utilizarea uneltelor electrice fără fir

- Înainte de a introduce bateria, asigurați-vă că comutatorul este în poziția "0-OFF". Introducerea unei baterii într-o unealtă electrică pornită poate duce la situații periculoase.
- Încărcați bateriile numai utilizând încărcările prescrise de producător. Utilizarea unui încărcător destinat unui alt tip de baterie poate duce la deteriorarea acestuia și la apariția unui incendiu.
- Utilizați doar baterii destinate unei anumite unelte electrice. Utilizarea diferitelor baterii poate provoca vătămări sau apariția unui incendiu.
- Dacă bateria nu este folosită, păstrați-o separat de obiectele metalice, cum ar fi cleme, chei, șuruburi și alte obiecte metalice mici care ar putea cauza conectarea unui contact al bateriei cu cealaltă. Scurtcircuitarea bateriei poate duce la răniri, arsuri sau apariția unui incendiu.
- Manipulați bateriile cu grijă. Manipularea brutală poate duce la scurgeri de substanțe chimice din baterie. Evitați contactul cu o astfel de substanță și, dacă, totuși are loc orice contact, spălați zona afectată sub jet de apă. Dacă ochii intră în contact cu substanța chimică, solicitați imediat asistența medicală. Substanța chimică din baterie poate provoca răni grave.

Service

- Nu înlocuiți părți ale unelei electrice, nu efectuați nicio reparație și nu interferați în niciun fel cu construcția unelei electrice. Solicitați repararea unelei electrice de către persoane calificate.
- Orice reparații sau modificare a produsului fără autorizația companiei noastre este interzisă (ar putea cauza vătămări corporale sau daune utilizatorului).
- Reparații întotdeauna unealta electrică într-un centru de service autorizat. Utilizați doar piese de schimb originale sau recomandate. Acest lucru vă va asigura siguranța dumenavoastră și siguranța unelei dumneavoastră.

2. SIMBOLURI

 Acest produs a fost proiectat în conformitate cu standardele aprobate.



Înainte de a utiliza aparatul, citiți cu atenție manualul de utilizare.



Nu aspirați cărbune încins, obiecte care ard sau articole cu temperatură care depășește 40°C (104°F).



Clasă aparat II

3. DESCRIEREA ȘI CONȚINUTUL APARATULUI

Descriere aparat (vezi fig. 1)

- | | |
|----------------------|---------------------------|
| 1) Platformă baterie | 9) Bază motor |
| 2) Conector baterie | 10) Filtru HEPA |
| 3) Mâner | 11) Rezervor vopsit negru |
| 4) Comutator | 12) Clemă metalică |
| 5) Capac superior | 13) Gură de aspirare |
| 6) Capac rezervor | 14) Furtun metalic |
| 7) Bloc motor | 15) Tub aluminiu |
| 8) Motor | |

Conținut pachet

Scoateți cu grijă unealta din ambalaj și verificați dacă sunt prezente următoarele părți:

- Aspirator cenușă
- Filtru de bumbac
- Furtun metalic
- Duză de aluminiu
- Garanție
- Instrucțiuni de utilizare

Dacă lipsesc piese sau sunt deteriorate, vă rugăm să contactați furnizorul de la care ați achiziționat produsul.

4. INSTRUCȚIUNI IMPORTANTE PRIVIND SIGURANȚA

ATENȚIE! Vă rugăm să respectați următoarele instrucțiuni pentru a elimina riscul de incendiu, șoc electric sau rănire.

Nu aspirați niciodată obiecte care ard sau care fumegă, cum ar fi cărbunele aprins, mucerile de țigară sau chibriturile.



- Nu utilizați aparatul fără filtrul instalat.
- Nu lăsați aăaratul fără supraveghere când este alimentat.
- Nu folosiți aparatul în mediul exterior și pe o suprafață umedă, deoarece acest lucru ar putea duce la electrocutare. Acest aparat nu este o jucărie pentru copii. Dacă acest aparat este utilizat de un copil sau este utilizat în apropierea copiilor, este necesar ca aceștia să fie sub supraveghere strictă.
- Utilizați aparatul conform instrucțiunilor din acest manual de utilizare și utilizați doar accesorii recomandate de producător.
- Nu utilizați niciodată aparatul dacă cablul de alimentare sau ștecherul prezintă semne de deteriorare.
- Vă rugăm să contactați serviciul pentru clienți dacă observați că aparatul dumneavoastră funcționează defectuos, aparatul dumneavoastră a fost scăpt, deteriorat, lăsat în aer liber sau expus la apă.
- Țineți-vă întotdeauna mâinile uscate în timp ce manipulați aparatul.
- Nu introduceți niciodată obiecte străine în orificiile aparatului și, dacă acestea sunt blocate, nu puneți aparatul în funcțiune. Păstrați deschiderile curate și îndepărtați praful, depunderile de reziduuri, părul și toate celelalte resturi care ar putea afecta negativ fluxul de aer.
- Păstrați întotdeauna părul, hainele largi, degetele și toate celelalte părți ale corpului departe de părțile mobile ale aparatului.
- Aveți grijă când aspirați scări.
- Nu aspirați niciodată lichide, substanțe inflamabile sau explozive precum benzină și nu utilizați aspiratorul în apropierea acestor substanțe.
- Nu utilizați niciodată asipratorul fără sacul de praf și/sau filtrul instalat.
- Acest apart nu este conceput pentru a fi utilizat de persoane (inclusiv copii cu vârsta de până la 8 ani) cu capacități fizice, senzoriale și mentale reduse sau cu lipsă de experiență și/sau cunoștințe. Utilizarea aparatului de către aceste persoane este oisubulă doar dacă acestea sunt supravegheate sau instruite de o persoană calificată în funcționarea corectă a aparatului. Copiii trebuie supravegheați corespunzător pentru a se asigura că nu se joacă cu aparatul.
- Acest aspirator este conceput doar pentru aspirarea uscată.

5. MĂSURI DE SIGURANȚĂ

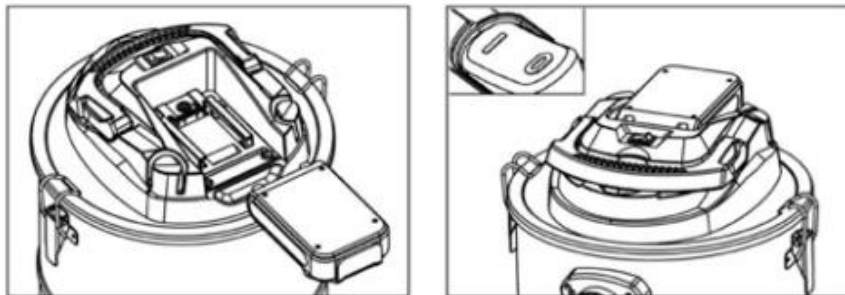
Nu aspirați cărbune încins, obiecte care ard sau articole cu temperatură care depășește 40°C (104°C). Nu porniți aparatul până nu vă asigurați că mâinile sunt uscate.

6. INSTRUCȚIUNI DE UTILIZARE

- Montați filtrul de prevenire a incendiilor pe partea de jos a bazei motorului. Filtrul trebuie scos și curățat după fiecare utilizare grea.
- Conectați strâns un capăt al furtunului metalic cu gura de aspiraie pe rezervor.
- Puneți tubul de aluminiu în șemineu sau aragaz pentru a aspira cenușa.
- Conectați ștecherul la priză.
- Deplasați țeava tubului de aspirație cu o presiune ușoară, încet și uniform peste murdărie.

Pornire

- 1) Apăsăți butonul de pe cartușul bateriei și conectați-l în slotul bateriei.
- 2) Rotiți comutatorul în poziția "I" pentru a porni aparatul. Rotiți comutatorul pe "0" pentru a porni aparatul.



7. ÎNTREȚINERE ȘI ÎNGRIJIRE

- Opriți aparatul.
- Deconectați ștecherul de la sursa de alimentare.
- Deconectați furtunul, tubul și recipientul.
- Curățați conectorul de intrare 1, conectorul 2, furtunul și tubul și păstrați-le deblocate.
- Utilizați un material textil umed pentru a curăța părțile din plastic.
- Goliți recipientul, bateți depunerile pentru a le slăbi și, dacă este necesar, spălați-l.
- Nu utilizați produse de curățare, solvenți sau obiecte ascuțite în acest scop.

8. ÎNTREȚINERE DUPĂ UTILIZARE

- După oprirea aparatului, deschideți capacul superior al aspiratorului și scoateți filtrul. Apoi, curățați sau îndepărtați filtrul.

9. CURĂȚAREA FILTRULUI

- Vă recomandăm să curățați filtrul cel puțin o dată pe lună sau dacă există contaminare vizibilă, forță de aspirare redusă și zgomot crescut al motorului peste nivelul normal.
- Nu puteți utiliza niciodată aspiratorul fără filtrul instalat. Utilizarea aspiratorului fără filtrul instalat duce la deteriorarea motorului.
- Deconectați întotdeauna curentul de la aspirator înainte de a curăța filtrul.
- Filtrul nu poate fi curățat în mașina de spălat vase.
- Nu folosiți un uscător de păr pentru a usca filtrul.
- Cel mai bun mod este să agitați filtrul cu mâna.

10. SPECIFICAȚII TEHNICE

Alimentare: 1 x 20V (putere motor 150W)

Debit de aer: 10 l/s

Dimensiunea rezervorului: 18l

Doar pentru cenușa rece (max. 40°C)

Bateria și încărcătorul: nu sunt incluse

Include: rezervor vopsit negru de 18 l, furtun metalic de 35 mm x 1 m, filtrul lavabil, tub de aluminiu de 23 cm

SPECIFICAȚIILE ACESTUI PRODUS SE POT SCHIMBA FĂRĂ O NOTIFICARE PREALABILĂ

Importat în România de SC LEHPOL ELECTRONIC SRL.



RECICLAREA CORECTĂ A ACESTUI PRODUS

Simbolul alăturat indică faptul că deșeurile de echipamente electrice și electronice nu se reciclează împreună cu deșeurile menajere. Pentru a preveni un posibil pericol față de mediul inconjurător sau față de sănătatea dumneavoastră din cauza reciclării necontrolate a deșeurilor, vă rugăm să separați acest produs de alte tipuri de deșeuri și să-l reciclați în mod responsabil. Reciclarea controlată a aparatelor de uz casnic joacă un rol vital în refolosirea, recuperarea și reciclarea echipamentelor electrice și electronice.