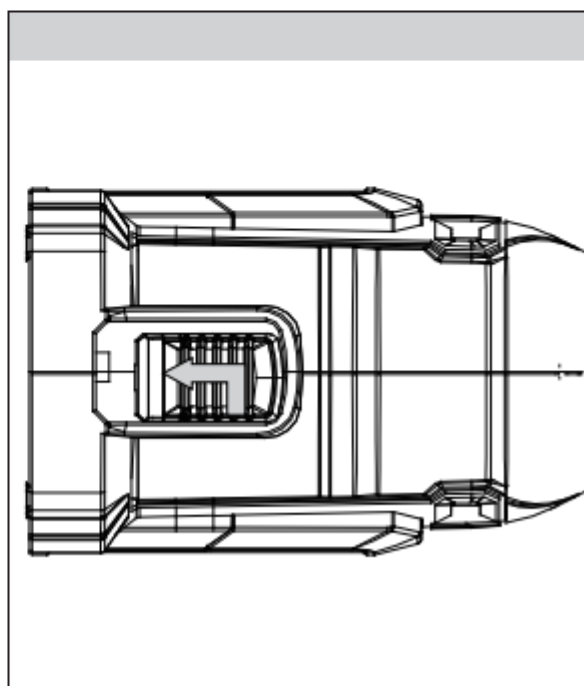
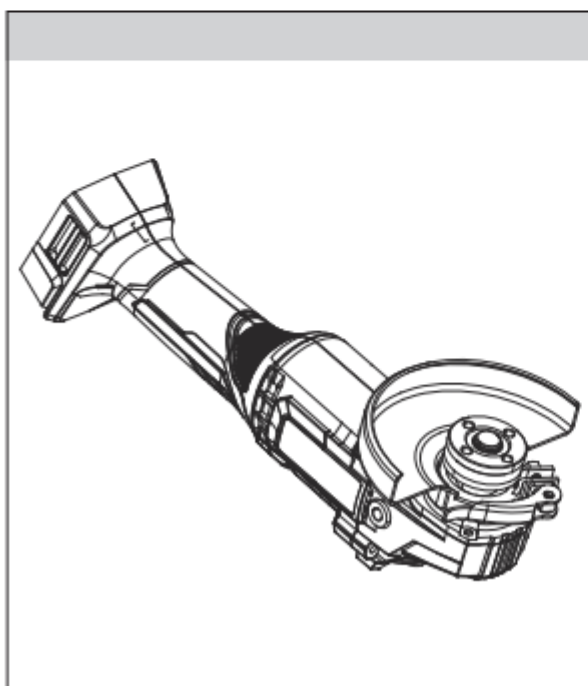
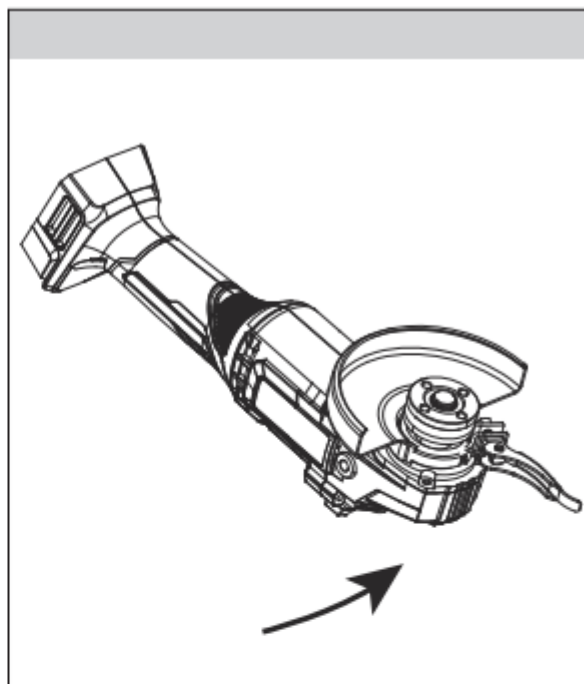
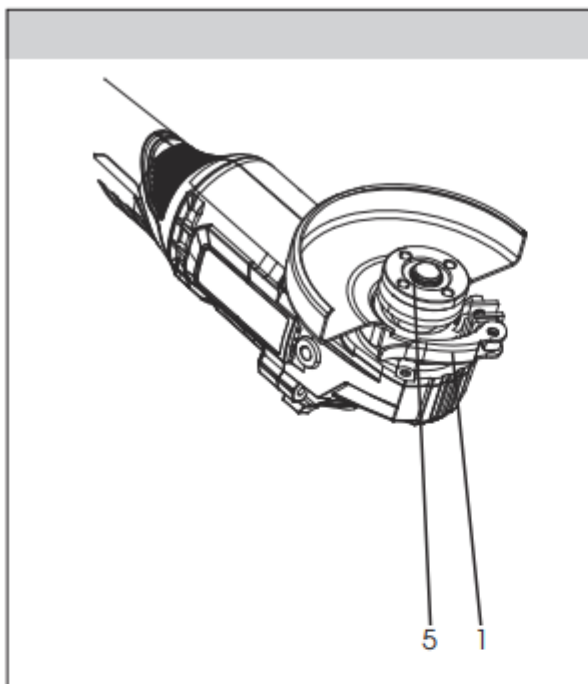
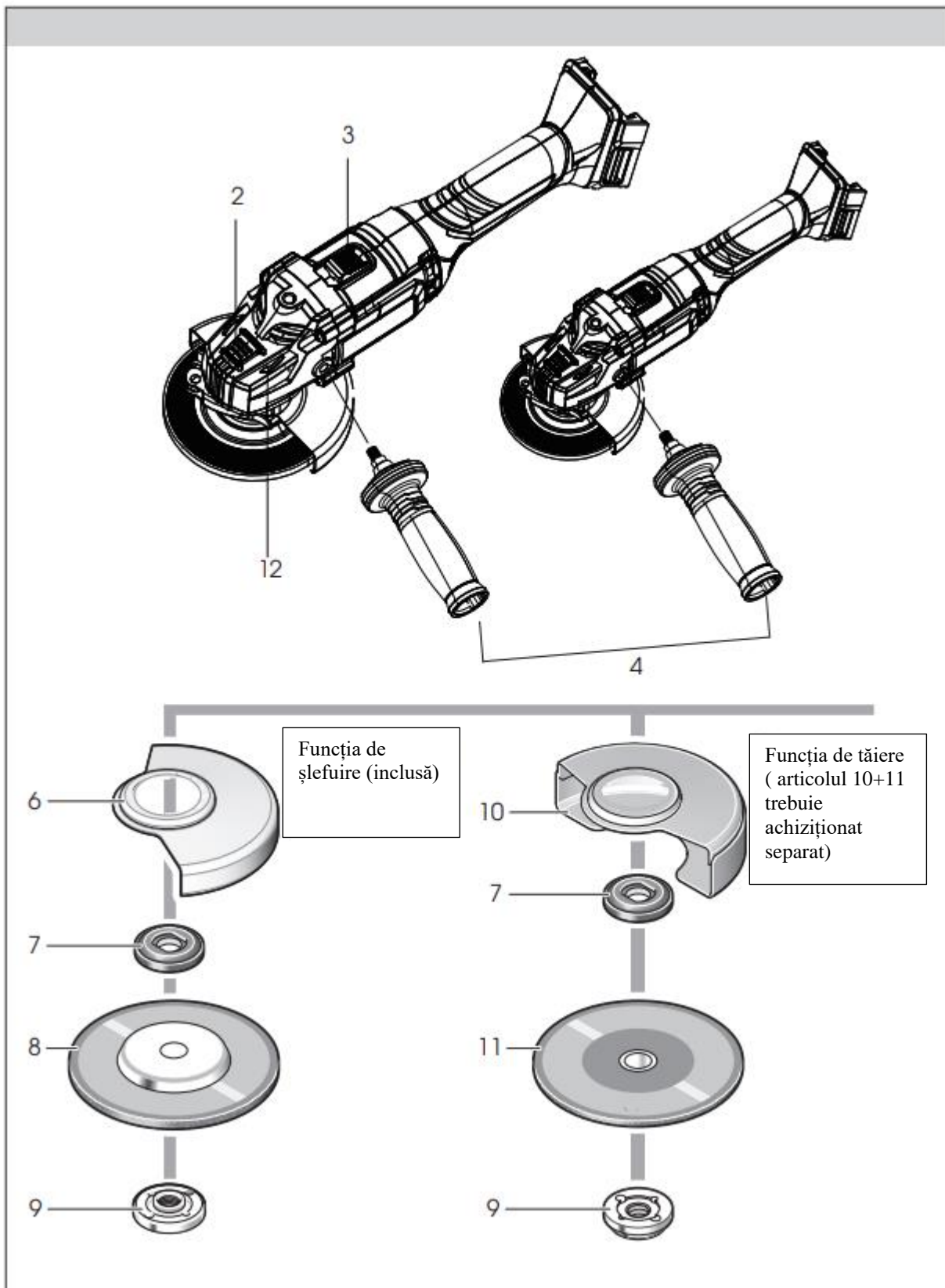


POLIZOR UNGHIULAR 20V FIELDMANN





Vă mulțumim că ați achiziționat acest produs. Înainte de a începe să-l utilizați vă rugăm să citiți cu atenție acest manual de utilizare și să-l păstrați pentru consultări ulterioare.

1. INSTRUCȚIUNI GENERALE PRIVIND SIGURANȚA

AVERTISMENT!

Citiți cu atenție manualul de instrucțiuni înainte de a utiliza produsul.

Avertismente importante privind siguranța

Înainte de a pune în funcțiune această unealtă electrică, este important să citiți cu atenție următoarele instrucțiuni și să le înțelegeți. Acestea au fost create pentru protecția dumneavoastră și a celorlalți și pentru a asigura o durată de viață mai lungă și fără probleme a acestei unelte electrice.

- Despachetați produsul cu atenție și asigurați-vă că nu aruncați nicio parte a ambalajului înainte de a găsi toate componentele produsului.
- Păstrați produsul într-un loc uscat și nu îl lăsați la îndemâna copiilor.
- Citiți toate instrucțiunile și avertizările. Nerespectarea avertismentelor și instrucțiunilor poate duce la un accident, incendiu și/sau răni grave.

Ambalare

Produsul este plasat într-un ambalaj pentru a preveni deteriorarea în timpul transportului. Acest pachet este o materie primă, prin urmare poate fi predat pentru reciclare.

Instrucțiuni de utilizare

Înainte de începe să utilizați aparatul, citiți următoarele reguli de siguranță și instrucțiuni de utilizare. Familiarizați-vă cu elementele de operare și utilizarea corectă a dispozitivului. Păstrați manualul într-un loc sigur pentru referințe ulterioare. Vă recomandăm să păstrați ambalajul original, inclusiv materialele de ambalare interioare, bonul și garanția pentru perioada de garanție minimă. Pentru a transporta aparatul, ambalați-l în cutia originală, asigurând apoi o protecție maximă a produsului în timpul unui eventual transport (ex. mutare sau trimitere în service).

Notă: Dacă predați aparatul altei persoane, predați-l împreună cu manualul. Respectarea instrucțiunilor de utilizare atașate este o condiție prealabilă pentru utilizarea corectă a aparatului. Manualul de utilizare include, de asemenea, instrucțiuni de utilizare, întreținere și reparații.

Producătorul nu își asumă nicio responsabilitate pentru accidente sau daune rezultate din nerespectarea instrucțiunilor din manual.

2. INSTRUCȚIUNI SPECIFICE PRIVIND SIGURANȚA

Vă rugăm să citiți cu atenție aceste instrucțiuni și să le păstrați pentru consultări ulterioare.

Avertisment!

Când utilizați mașini electrice și unelte electrice, este important să respectați următoarele instrucțiuni de siguranță din motive de protecție împotriva rănilor cauzate de curent electric, rănirea persoanelor și riscul declanșării incendiilor. Termenul "unelte electrice" folosit în instrucțiunile de mai jos se referă la uneltele electrice care sunt conectate la o sursă de alimentare (cu un cablu de alimentare), precum și la uneltele care funcționează cu un acumulator (fără fir). Păstrați toate avertismentele și instrucțiunile pentru consultări ulterioare.

Zona de lucru

- Păstrați zona de lucru curată și bine iluminată. Zonele aglomerate sau întunecate de la locul de muncă provoacă accidente. Depozitați uneltele electrice pe care nu le utilizați în prezent.
- Nu utilizați uneltele electrice în medii cu pericol de apariție a unui incendiu sau explozie, cum ar fi în prezența lichidelor, gazelor inflamabile sau prafului. Uneltele electrice creează scântei care pot aprinde vaporii.

- Țineți persoanele neautorizate, în special copiii, departe de zona de lucru în timp ce utilizați o unealtă electrică! Distragerile vă pot face să pierdeți controlul asupra activității de performanță. În niciun caz nu lăsați unealta electrică nesupravegheată. Țineți echipamentul departe de animale.

Siguranța electrică

- Ștecherile uneltelor electrice trebuie să se potrivească cu priza de alimentare. Nu modificați niciodată ștecherul în niciun fel. Nu utilizați niciun adaptor cu unelte electrice cu împământare. Ștecherile nedeteriorate și prizele potrivite vor reduce riscul de șoc electric. Cablurile de alimentare deteriorate sau murdare cresc riscul de electrocutare. Dacă cablul de alimentare este deteriorat, acesta trebuie înlocuit cu un cablu de alimentare nou, care este disponibil la centrul de service autorizat sau la importator.
- Evitați contactul corpului cu suprafețele împământate, cum ar fi țevi, calorifere, plite de gătit și frigidere. Există un risc crescut de șoc electric dacă corpul dumneavoastră este împământat.
- Nu expuneți uneltele electrice la ploaie sau la condiții umede. Nu atingeți niciodată unealta electrică cu mâinile ude. Nu spălați niciodată unealta electrică sub jet de apă și nu o introduceți în apă.
- Nu utilizați niciodată cablul de alimentare în alte scopuri decât cele prevăzute. Nu folosiți niciodată cablul pentru a transporta sau a trage unealta electrică. Nu deconectați niciodată ștecherul de la priză trăgând de cablu. Țineți cablurile electrice departe de obiecte ascuțite sau fierbinți pentru a preveni deteriorarea mecanică.
- Unealta electrică a fost proiectată pentru a fi alimentată exclusiv de la rețeaua de curent AC. Verificați întotdeauna dacă tensiunea electrică se potrivește cu informațiile specificate pe eticheta produsului.
- Nu utilizați niciodată unealta electrică cu cablul electric sau ștecherul deteriorat sau care a căzut sau este deteriorat în vreun fel.
- În cazul în care folosiți un prelungitor, verificați întotdeauna dacă parametrii tehnici ai acestuia corespund informațiilor specificate pe eticheta produsului. Când utilizați o unealtă electrică în aer liber, utilizați un prelungitor adecvat pentru utilizare în exterior. Dacă folosiți tamburi de prelungire, firul acestora trebuie să fie extins pentru a preveni supraîncălzirea cablului.
- Dacă o unealtă electrică este utilizată într-un loc umed sau în aer liber, funcționarea acesteia este permisă doar dacă este conectată la un circuit electric protejat de un dispozitiv de curent rezidual < 30 mA. Utilizarea dispozitivului de curent rezidual (RCD) reduce riscul de șoc electric.
- Țineți unealta electrică doar de suprafețele de prindere izolate, deoarece unealta de tăiere sau de găurit poate intra în contact cu cablurile ascunse sau cu propriul cablu de alimentare în timpul funcționării.

Siguranța personală

- Fiți atenți și aveți grijă ce faceți când utilizați o unealtă electrică. Concentrați-vă la muncă. Nu folosiți o unealtă electrică când sunteți obosit sau sub influența drogurilor, alcoolului sau medicamentelor. Un moment de neatenție în timpul utilizării unei unelte electrice.
- Utilizați echipament individual de protecție. Purtați întotdeauna protecție pentru ochi. Utilizați echipament de protecție corespunzător tipului de lucru pe care îl desfășurați. Echipamentele de protecție, cum ar fi mască de praf, pantofi de protecție antiderapați, cască de protecție sau protecție auditivă, utilizate în conformitate cu condițiile de lucru, vor reduce riscul de vătămare corporală.
- Preveniți pornirea neintenționată. Nu transportați unealta electrică în timp ce este alimentată sau cu degetul pe întrerupător sau în timp ce declanșatorul este în poziția OFF înainte de a conecta la sursa de alimentare. Transportarea uneltelor electrice cu degetul pe comutator sau punerea sub tensiune a uneltelor electrice care au comutatorul pornit duce la răniri grave.
- Scoateți orice cheie de reglare sau cheie înainte de a porni unealta electrică. O cheie de reglare sau o cheie atașată la o piesă rotativă a uneltei electrice poate duce la vătămări corporale.
- Păstrați o poziție adecvată și un echilibru în orice moment. Nu exagerați. Nu supraestimați niciodată propriile capacități. Nu folosiți niciodată unelte electrice când sunteți obosit.
- Îmbracați-vă corect. Purtați haine de lucru. Nu purtați haine largi sau bijuterii. Țineți părul, îmbrăcămintea, mânușile și alte părți ale corpului departe de părțile în mișcare sau fierbinți ale dispozitivului.
- Conectați echipamentul la evacuarea prafului. Dacă instrumentele sunt prevăzute pentru conectarea dispozitivelor de colectare a prafului sau de evacuare, asigurați-vă că sunt conectate și utilizate corespunzător. Utilizarea unor astfel de dispozitive poate reduce pericolele legate de praf.

- Fixați bine piesa de prelucrat. Utilizați o clemă pentru a fixa piesa pe care urmează să o prelucrați. Nu folosiți niciodată unelte electrice dacă vă aflați sub influența alcoolului, a drogurilor, a medicamentelor sau a altor substanțe narcotice sau care creează dependență.
- Acest echipament nu este destinat utilizării de către persoane (inclusiv copii) cu capacități fizice, senzoriale sau mentale reduse sau cu lipsă de experiență sau cunoștințe, cu excepția cazului în care acestea sunt supravegheate sau instruite cu privire la utilizarea echipamentului de către o persoană responsabilă pentru siguranța lor. Copiii trebuie supravegheați pentru a se asigura că nu se joacă cu echipamentul.

Utilizarea uneltelor electrice fără fir

- Înainte de a introduce bateria, asigurați-vă că comutatorul este în poziția "0-OFF". Introducerea unei baterii într-o unealtă electrică pornită poate duce la situații periculoase.
- Încărcați bateriile numai utilizând încărcările prescrise de producător. Utilizarea unui încărcător destinat unui alt tip de baterie poate duce la deteriorarea acestuia și la apariția unui incendiu.
- Utilizați doar baterii destinate unei anumite unelte electrice. Utilizarea diferitelor baterii poate provoca vătămări sau apariția unui incendiu.
- Dacă bateria nu este folosită, păstrați-o separat de obiectele metalice, cum ar fi cleme, chei, șuruburi și alte obiecte metalice mici care ar putea cauza conectarea unui contact al bateriei cu cealaltă. Scurtcircuitarea bateriei poate duce la răniri, arsuri sau apariția unui incendiu.
- Manipulați bateriile cu grijă. Manipularea brutală poate duce la scurgeri de substanțe chimice din baterie. Evitați contactul cu o astfel de substanță și, dacă, totuși are loc orice contact, spălați zona afectată sub jet de apă. Dacă ochii intră în contact cu substanța chimică, solicitați imediat asistența medicală. Substanța chimică din baterie poate provoca răni grave.

Service

- Nu înlocuiți părți ale uneltei electrice, nu efectuați nicio reparație și nu interferați în niciun fel cu construcția uneltei electrice. Solicitați repararea uneltei electrice de către persoane calificate.
- Orice reparații sau modificare a produsului fără autorizația companiei noastre este interzisă (ar putea cauza vătămări corporale sau daune utilizatorului).
- Reparați întotdeauna unealta electrică într-un centru de service autorizat. Utilizați doar piese de schimb originale sau recomandate. Acest lucru vă va asigura că siguranța dumenavoastră și siguranța uneltei dumenavoastră sunt menținute.

Recul și avertismente aferente

- Recul este o reacție bruscă la o roată strânsă sau prinsă, un tampon de sprijin, o perioe sau orice alt accesoriu. Strângerea sau prinderea cauzează blocarea rapidă a accesoriului rotativ, ceea ce, la rândul său, face ca unealta electrică necontrolată să fie forțată în direcția opusă rotației accesoriului în punctul de legare.

De exemplu, dacă o roată abrazivă este strânsă sau prinsă de piesa de prelucrat, marginea roții care intră în punctul de prindere poate săpa în suprafața materialului, determinând roata să se ridice sau să iasă. Roata poate să sară spre sau departe de utilizator, în funcție de direcția de mișcare a roții în punctul de prindere. În aceste condiții, roțile abrazive se pot rpe. Recul este rezultatul utilizării greșite a uneltei electrice și/sau a procedurilor sau condițiilor incorecte de operare și poate fi evitat prin luarea măsurilor de precauție corespunzătoare, după cum este prezentat mai jos.

- Mențineți o prindere fermă pe unealta electrică și poziționați-vă corpul și brațul pentru a vă permite să rezistați forțelor de recul. Utilizați întotdeauna mânerul auxiliar, dacă este prevăzut, pentru un control maxim asupra reculului sau a reacției cuplului în timpul pornirii. Operatorul poate controla reacțiile cuplului sau forțele de recul, dacă sunt luate măsurile de precauție corespunzătoare.
- Nu puneți niciodată mâna lângă accesoriul rotativ. Accesoriul vă poate lovi peste mână.
- Nu poziționați corpul în zona în care se va mișca unealta electrică dacă are loc un recul. Reculul va propulsa unealta în direcția opusă mișcării roții în punctul de agățare.
- Aveți grijă deosebită când lucrați la colțuri, muchii ascuțite, etc. Evitați să săriți și să blocați accesoriul. Colțurile, marginile ascuțite sau săriturile au tendința de a prinde accesoriul rotativ și de a provoca pierderea controlului sau recul.
- Nu atașați o pânză de fierăstrău cu lanț pentru sculptură în lemn sau o lamă de fierăstrău dințată. Astfel de lame creează recul frecvent și pierderea controlului.

AVERTISMENT! Înainte de utilizare, citiți cu atenție aceste instrucțiuni de siguranță și păstrați-le pentru consultări ulterioare.

- În cazul nerespectării instrucțiunilor specificate în acest manual, există riscul de vătămare.
- Polizorul unghiular este conform cu reglementările și standardele tehnice aplicabile.
- Nu folosiți alte accesorii, cu excepția discurilor de șlefuit, tăiere și diamantate.
- Nu utilizați niciodată unelte fără mască de protecție.
- Utilizați întotdeauna protecție pentru ochi (ochelari de protecție sau vizieră de protecție) și protecție pentru auz.
- Nu utilizați discuri de tăiere și șeluire pentru șlefuirea laterală.
- Aveți grijă să păstrați orificiile de ventilație libere de orice obstacol în timpul lucrului cu praf.
- În timpul tăierii pereților verificați dacă nu există fire electrice în pereți (folosind detector de metale).
- Nu răciți niciodată discul de șlefuit cu apă.
- Nu atingeți marginea după prelucrare, poate fi fierbinte.
- Nu atașați niciodată mașina de șlefuit pe bancul de lucru.
- Asigurați-vă că viteza de rotație specificată pe discul de șlefuit este mai mare decât sau este egală cu viteza de rotație a polizorului unghiular specificată pe eticheta produsului.
- Nu tăiați niciun material care necesită o tăiere cu adâncimea maximă care depășește adâncimea discului de șlefuit.
- Nu tăiați și șlefuiți metale ușoare cu conținut de magneziu mai mare de 80%, deoarece aceste metale sunt inflamabile.
- Asigurați-vă că discul de șlefuit are dimensiunile potrivite și este montat corect pe ax.
- Manipulați discurile de șlefuit cu mare atenție și în conformitate cu instrucțiuni furnizate împreună cu discul de șlefuit.
- Inspectați discul de șlefuit înainte de fiecare utilizare.
- Nu folosiți discuri de șlefuit care sunt crăpate sau deteriorate în alt mod.
- Asigurați-vă că discul de șlefuit este montat conform instrucțiunilor.
- După montarea discului de șlefuit, lăsați aparatul să funcționeze la relanti într-un loc sigur. Dacă aparatul de șlefuit prezintă vibrații puternice sau dacă discul de șlefuit prezintă deteriorări vizibile, opriți imediat aparatul de șlefuit și încercați să identificați cauza.
- Nu utilizați reductoare sau alte orificii auxiliare pentru montarea discurilor de șlefuit destinate unor diametre diferite ale axului.
- Asigurați-vă că materialul este susținut sau fixat corespunzător. Nu folosiți niciodată discul de șlefuit pentru a îndepărta bavurile.
- Asigurați-vă că împiedicați scânteele să lovească o persoană sau să aprindă bunuri inflamabile.
- Faceți conexiune cu aparatul de șlefuit dacă cineva stă în linia discului de șlefuit. Asigurați-vă că curățați zona de lucru din jurul vostru.
- Apăsăți butonul de blocare al discului (3) doar după ce motorul și axul aparatului s-au oprit complet!
- Nu uitați că discul de șlefuit va continua să se rotească puțin timp după oprirea aparatului din cauza inerției.
- Utilizați întotdeauna mânerul auxiliar furnizat împreună cu unealta. Pierderea controlului asupra uneltelor electrice poate cauza vătămări.

AVERTISMENT! Folosiți mijloace de protecție împotriva zgomotului, prafului și vibrațiilor!

AVERTISMENT! Păstrați aceste instrucțiuni de utilizare!

Avertismente specifice privind siguranța pentru șlefuire și lustruire

Operațiuni de tăiere

- Utilizați doar tipuri de discuri care sunt recomandate pentru unealta dumneavoastră electrică și apărătoarea specifică proiectată pentru discul selectat. Discurile pentru care unealta electrică nu a fost proiectată nu pot fi protejate adecvat și sunt nesigure.
- Suprafața de șlefuire a discurilor centrale depesate trebuie montată sub planul marginii de protecție. Un disc montat necorespunzător care iese din planul marginii de protecție nu poate fi protejat în mod adecvat.
- Apărătoarea trebuie să fie atașată în siguranță de unealta electrică și poziționată pentru o siguranță maximă, astfel încât cea mai mică cantitate de disc să fie expusă către operator. Apărătoarea ajută la

protejarea operatorului de fragmentele de disc sparte, contactul accidental cu discul și scânteii care ar putea aprinde îmbrăcămintea.

- Discul trebuie folosit doar pentru aplicațiile recomandate. De exemplu: nu șlefuiți cu partea laterală a discului de tăiat. Discurile de tăiere abrazive sunt destinate șlefuirii periferice; forțele laterale aplicate acestor discuri le pot face să se spargă.
- Utilizați întotdeauna flanșe de disc nedeteriorate, care au dimensiunea și forma corecte pentru discul selectat. Flanșele adecvate susțin discul reducând astfel posibilitatea de rupere a acestuia. Flanșele pentru discurile de tăiat pot fi diferite de flanșele discului de șlefuit.
- Nu folosiți discuri uzate ranforsate de la unelte electrice mai mari. Discurile destinate uneltelor electrice mai mari nu sunt potrivite pentru viteza mai mare a unei unelte mai mici și pot sparge.

Avertismente suplimentare privind siguranța specifice pentru operațiunile de tăiere abrazivă.

- Nu "blocați" discul de tăiat și nu aplicați presiune excesivă. Nu încercați să faceți o adâncime excesivă de tăiere. Solicitarea excesivă a discului mărește încărcarea și susceptibilitatea la răsucirea sau blocarea discului cu posibilitatea unui recul sau ruperea discului.
- Nu vă poziționați corpul în linie cu și în spatele discului care se rotește. Când discul, în punctul de funcționare, se îndepărtează de corpul dumneavoastră, posibilul recul poate propulsa discul care se încâlcește și unealta electrică direct către dumneavoastră.
- Când discul se blochează sau când întrerupeți o tăietură din orice motiv, opriți unealta electrică și țineți unealta nemișcată până când discul se oprește complet. Nu încercați niciodată să scoateți discul de tăiere din tăietură în timp ce discul este în mișcare, astfel poate apărea un recul. Investigați și luați măsuri corective pentru a elimina cauza blocării discului.
- Nu reporniți operațiunea de tăiere în pisa de prelucrat. Lăsați discul să atingă viteza maximă și reintroduceți cu grijă în tăietură. Discul se poate bloca, se poate ridica sau poate provoca un recul dacă unealta electrică este repornită în piesa de prelucrat.
- Sprijiniți panourile sau orice piesă de prelucrat supradimensionată pentru a minimiza riscul de ciupire a discului și de recul. Piese mari au tendința de a se lăsa sub propria greutate. Suporturile trebuie să fie plasate sub piesa de prelucrat lângă linia de tăiere și lângă marginea piesei de prelucrat pe ambele părți ale discului.
- Aveți grijă suplimentară atunci când faceți o "tăiere de buzunar" în pereții existenți sau în alte zone oarebe. Discul proeminent poate tăia conductele de gaz sau apă, cablurile electrice sau obiectele care pot provoca recul.

Avertismente specifice privind siguranța operațiilor de șlefuire

- Nu folosiți hârtie de șlefuit mult mai mare decât discul de șlefuit. Respectați recomandările producătorilor atunci când alegeți hârtia de șlefuit. Hârtia de șlefuit mai mare care se extinde dincolo de suportul de șlefuit prezintă un pericol de rupere și poate cauza agățarea, ruperea discului sau recul.

Avertismente specifice privind siguranța operațiilor de periaj cu sârmă

- Rețineți că bucăți de sârmă de perie sunt aruncați chiar și în timpul funcționării obișnuite. NU suprasolicitați firele prin aplicarea unei sarcini excesive pe perie. Bucăți de sârmă pot pătrunde cu ușurință în haine și/sau piele.
- Dacă se recomandă utilizarea unei apărătoare pentru periajul cu sârmă, nu permiteți nicio interferență a discului de sârmă sau a periei cu apărătoarea. Discul de sârmă sau peria se pot extinde în diametru din cauza sarcinii de lucru și a forțelor centrifuge.

3. LUCRUL CU POLIZORUL UNGHIULAR

- Unghiul optim al discului față de piesa de prelucrat este de 150°.
- Mențineți cea mai mare distanță posibilă între disc și operator.
- Aplicați o presiune ușoară și nicio sarcină laterală asupra discului. Observați direcția de rotație și aveți grijă la scânteii care zboară.
- Evitați lovirea piesei de prelucrat.
- Dacă diametrul discului este mai mic de 80 mm, schimbați discul.

4. SIMBOLURI



Produsul respectă standardele și reglementările aplicabile.



Citiți cu atenție manualul de instrucțiuni înainte de utilizare.



Folosiți echipament de protecție a ochilor.



Folosiți echipament de protecție a urechilor.



Filet ax: M14

5. DESCRIEREA ȘI SPECIFICAȚIILE PRODUSULUI

Citiți toate avertismentele de siguranță și toate instrucțiunile. Nerespectarea avertismentelor și instrucțiunilor poate duce la șoc electric, incendiu și/sau vătămări grave.

Scopul utilizării

Aparatul este destinat tăierii, șlefuirii și perierii materialelor metalice și din piatră fără utilizarea apei. Pentru tăierea cu abrazivi lipiți, trebuie utilizată o protecție specială pentru tăiere (accesoriu). Atunci când tăiați în piatră, asigurați-vă că există suficientă extracție a prafului. Cu instrumente de șlefuit aprobate, aparatul poate fi folosit pentru șlefuirea cu discuri de șlefuit.

Caracteristici produs

Numerotarea caracteristicilor produsului se referă la ilustrația aparatului de pe pagina grafică.

- 1) Eliberați pârghia pentru apărătoarea de protecție
- 2) Buton de blocare a axului
- 3) Comutator pornire/oprire
- 4) Mâner auxiliar
- 5) Axul polizorului
- 6) Apărătoare de protecție pentru șlefuire
- 7) Flansă de montare
- 8) Disc abraziv (parte a pachetului)
- 9) Piuliță de prindere
- 10) Apărătoare de protecție pentru tăiere (nu este inclusă în pachet)
- 11) Disc de tăiere (nu este inclus în pachet)
- 12) Săgeată pentru direcția de rotație de pe carcasă

Pentru utilizarea în siguranță a instrumentelor, trebuie luat în considerare și:

- Verificați cu atenție piesa discului de șlefuit înainte de utilizare. Nu ar trebui să existe crăpături.
 - Înainte de a utiliza polizorul unghiular, verificați dacă direcția de rotație a piesei discului de șlefuit este în concordanță cu direcția săgeții indicate pe capacul de protecție al capului reductorului.
 - În procesul de funcționare, nu forțați prea tare, nu loviți discul de șlefuit, deoarece poate să se spargă și să provoace victime. Nu balansați discul de șlefuit orizontal când utilizați aparatul de șlefuit pentru tăiere.
 - În procesul de utilizare a aparatului de lustruit unghiular, dacă apare oricare din următoarele situații, alimentarea trebuie întreruptă imediat, pentru a afla cauza și poate fi utilizată după întreținerea normală.
- 1) Părțile de transmisie sunt blocate, viteza de declin rapid sau oprire rotație.

- 2) S-a constatat că există o apăsare sau un sunet normal, o creștere a temperaturii prea mare sau un miros.
- 3) Discul de șlefuit a fost găsit crăpat.
- 4) Scânteia comutatorului este prea mare și se produce un fenomen de incendiu.

Funcționarea și utilizarea corectă a polizorului unghiular

1. În timpul funcționării, aparatul de lustruit unghiular trebuie pornit mai întâi și apoi piesa de prelucrat trebuie contactată. Terminați lucru pentru a lăsa piesa de prelucrat, apă întreruperea sursei de alimentare, trebuie aplicată presiune în mod uniform, nu prea multă forță.
2. Pentru a obține rezultate bune de prelucrare, planul discului de șlefuire și suprafața de lucru de șlefuire ar trebui să fie la un unghi de 15° ~ 30° cât mai mult posibil. Dacă este folosit pentru tăiere, unghiul electric ar trebui să fie folosit pentru a împinge polizorul de-a lungul planului roții de șlefuit de tăiere, nu vă mișcați la stânga și la dreapta, pentru a nu deteriora discul de șlefuit.
3. La șlefuirea pieselor de prelucrat din diferite materiale, trebuie selectate discuri de șlefuire cu precizie și duritate diferite pentru a îmbunătăți eficiența șlefuirii. În general, este selectat după cum urmează:

- (1) Selecție piese turnate, șlefuire grosieră - disc de șlefuit 12# - 16#;
- (2) Lingou curat, fontă - disc de șlefuit 16# - 24#;
- (3) Lustruire sudură lustruită - disc de șlefuit 36# - 46#.

4. Purtați ochelari de protecție în timpul funcționării.

6. DATE TEHNICE

Model	FDUB 70605-0
Tensiune nominală	20 V
Viteza de descărcare	7500RPM \pm 10%
Diametrul maxim al discului	115 mm
Filet ax	M14
Diametrul discului abraziv	22.2 mm

Accesorii

Articol	Accesoriu
FDUZ 79020	Acumulator 2 Ah
FDUZ 79040	Acumulator 4 Ah
FDUZ 79100	Încărcător rapid
FDUZ 79110	Încărcător rapid dual

7. MENTENANȚĂ ȘI SERVICE

Întreținerea polizorului unghiular

1. Păstrați canalul de aer liber și eliminați în mod regulat uleiul și murdăria din aparat.
2. Efectuați o inspecție completă cel puțin o dată pe trimestru și adăugați lubrifiant. De asemenea, ar trebui să fie măsurată o valoare a rezistenței de izolație care nu trebuie să fie mai mică de 7 M Ω .

Defecțiunile comune și metodele de întreținere ale polizorului unghiular sunt enumerate în tabelul următor ca referință pentru utilizator în timpul întreținerii.

Defect	Motive care cauzează	Metode de întreținere și reparare
Motorul nu funcționează după conectare	<ol style="list-style-type: none"> 1. Alimentarea este oprită 2. Contact slab sau nicio acțiune a comutatorului 3. Peria nu este în contact cu suprafața comutatorului 4. Armătura sau bobina statorului se ard 	<ol style="list-style-type: none"> 1. Reparați sursa de alimentare 2. Reparați sau înlocuiți comutatorul 3. Reglați presiunea și poziția arcului discului poziitv pentru a asigura un contact bun 4. Dacă priza este spartă, poate fi folosit după resudare, în caz contrar, trebuie să fie bobinat sau înlocuit
Conexiunea electrică scoate un sunet anormal și nu se rotește sau se rotește foarte lent	<ol style="list-style-type: none"> 1. Contactul comutatorului se arde 2. Partea mecanică este bloctă 3. Presiunea axială depășește sarcina ambasadului 4. Deteriorări ale motorului 5. Tensiunea de alimentare este prea scăzută 6. Angrenajul conic în spirală este rupt 	<ol style="list-style-type: none"> 1. Înlocuiți comutatorul 2. Verificați piesa mecanică 3. Reduceți presiunea axială 4. Înlocuiți motorul 5. Reglați tensiunea de alimentare 6. Schimbați vitezele
Încălzirea excesivă a carcasi cutiei de viteze	<ol style="list-style-type: none"> 1. Lipsă de grăsime în cutia de viteze sau grăsimea se murdărește 2. Angrenajul este prea strâns sau acd resturi în interior 	<ol style="list-style-type: none"> 1. Adăugați sau înlocuiți grăsimea 2. Reglați sau înlocuiți angrenajele pentru a îndepărta resturile

Apărătoare de protecție pentru tăiere

- Pentru tăierea cu abrazivi lipiți, utilizați întotdeauna dispozitivul de protecție pentru tăiere 10.
- Asigurați o aspirație suficientă a prafului atunci când tăiați piatra.

Apărătoarea de protecție pentru tăiere 10 este montată în același mod ca și apărătoarea de protecție pentru șlefuire. Ghid de tăiere cu apărătoare de protecție pentru aspirarea prafului. Ghidul de tăiere cu protecție pentru extragerea prafului este montat în același mod ca și apărătoarea de protecție pentru șlefuire 6.

Mâner auxiliar

Utilizați aparatul doar cu mânerul auxiliar 4.

Înșurubați mânerul auxiliar 4 la dreapta sau la stânga capului aparatului, în funcție de metoda de lucru.

Apărătoare de mână

Pentru operațiuni cu placa de șlefuit din cauciuc 13 sau cu peria cupă/peria roată/discul cu clapete, montați întotdeauna apărătoarea de mână 12.

Apărătoarea de mână 12 este fixată cu mânerul auxiliar 4.

Montarea uneltelor de șlefuit

- Înainte de orice lucrare la aparat, scoateți ștecherul de la rețea.
- Nu atingeți discurile de șlefuire și tăiere înainte ca acestea să se răcească. Discurile pot deveni foarte fierbinți în timpul lucrului.

Curățați axul polizorului 5 și toate piesele de montat.

Pentru strângerea și slăbirea uneltelor de șlefuit, blocați axul polizorului cu butonul de blocare a arborelui 2.

- Acționați butonul de blocare a arborelui numai când axul polizorului este oprit. În caz contrar, aparatul se poate deteriora.

Disc de șlefuire/tăiere

Acordați atenție dimensiunilor uneltelor de șlefuit. Diametrul orificiului de montare trebuie să se potrivească fără joc pe flanșa de montare. Nu utilizați reductoare sau adaptoare.

Când utilizați discuri de tăiere cu diament acordați atenție cu săgeata de direcție de rotație de pe discul de tăiere cu diament și direcția de rotație a aparatului (vezi săgeata de direcție a rotației de pe capul aparatului) sunt corespunzătoare.

Consultați pagina grafică pentru secvența de montare.

Pentru a fixa discul de șlefuire/tăiere, înșurubați piulița de strângere 9 și strângeți cu cheia două găuri.

- După montarea uneltei de șlefuit și înainte de pornire, verificați dacă unealta de șlefuit este montată corect și că se poate roti liber. Asigurați-vă că unealta de șlefuit nu aruncă părți din aceasta.

Instrumente de șlefuit aprobate

Pot fi utilizate toate instrumentele de șlefuit menționate în aceste instrucțiuni de utilizare.

Viteza admisibilă 1 [min] sau viteza circumferențială [m/s] a uneltelor de șlefuit utilizate trebuie să se potrivească cel puțin cu valorile date în tabel.

Prin urmare, respectați viteza de rotație/circumferențială admisă pe eticheta uneltei de șlefuit.

SPECIFICAȚIILE ACESTUI PRODUS SE POT SCHIMBA FĂRĂ O NOTIFICARE PREALABILĂ
Importat în România de SC LEHPOL ELECTRONIC SRL.



RECICLAREA CORECTĂ A ACESTUI PRODUS

Simbolul alăturat indică faptul că deșeurile de echipamente electrice și electronice nu se reciclează împreună cu deșeurile menajere. Pentru a preveni un posibil pericol față de mediul inconjurător sau față de sănătatea dumneavoastră din cauza reciclării necontrolate a deșeurilor, vă rugăm să separați acest produs de alte tipuri de deșeuri și să-l reciclați în mod responsabil. Reciclarea controlată a aparatelor de uz casnic joacă un rol vital în re folosirea, recuperarea și reciclarea echipamentelor electrice și electronice.

