

TRIMMER ELECTRIC 350W FIELDMANN

Vă mulțumim pentru achiziționarea mașinii de tuns electrice. Pentru siguranța dvs. personală, citiți manualul de instrucțiuni înainte de utilizare. Păstrați manualul de instrucțiuni într-un loc sigur pentru consultări ulterioare.

1. INSTRUCȚIUNI GENERALE PRIVIND SIGURANȚA

Avertismente importante privind siguranța

- Despachetați produsul cu atenție și asigurați-vă că nu aruncați nicio parte a ambalajului înainte de a găsi toate componentele produsului.
- Păstrați produsul într-un loc uscat și nu îl lăsați la îndemâna copiilor.
- Citiți toate instrucțiunile și avertizările. Nerespectarea avertismentelor și instrucțiunilor poate duce la un accident, incendiu și/sau răni grave.

Ambalare

- Produsul este plasat într-un ambalaj pentru a preveni deteriorarea în timpul transportului. Acest pachet este o materie primă, prin urmare poate fi predat pentru reciclare.

Instrucțiuni de utilizare

Înainte de începe să utilizați aparatul, citiți următoarele reguli de siguranță și instrucțiuni de utilizare. Familiarizați-vă cu elementele de operare și utilizarea corectă a dispozitivului. Păstrați manualul într-un loc sigur pentru referințe ulterioare. Vă recomandăm să păstrați ambalajul original, inclusiv materialele de ambalare interioare, bonul și garanția pentru perioada de garanție minimă. Pentru a transporta aparatul, ambalați-l în cutia originală, asigurând apoi o protecție maximă a produsului în timpul unui eventual transport (ex. mutare sau trimitere în service).

Notă: Dacă predați aparatul altei persoane, predați-l împreună cu manualul. Respectarea instrucțiunilor de utilizare atașate este o condiție prealabilă pentru utilizarea corectă a aparatului. Manualul de utilizare include, de asemenea, instrucțiuni de utilizare, întreținere și reparații.

Producătorul nu își asumă nicio responsabilitate pentru accidente sau daune rezultate din nerespectarea instrucțiunilor din manual.

2. SIMBOLURI



Avertisment!



Citiți manualul de instrucțiuni foarte atent înainte de a utiliza unealta.



Țineți persoanele la o distanță sigură față de unealtă.



Nu utilizați unealta dacă plouă sau dacă este umezeală.



Purtați întotdeauna protecție pentru ochi.



Utilizați mănuși de protecție când lucrați.



Folosiți încălțăminte de lucru izolatoare solidă.



Utilizați protecție pentru urechi.



În caz de deteriorare a cablului de alimentare, deconectați imediat unealta de la rețea.



Aveți grijă la obiectele aruncate de aparat. Țineți persoanele aflate în apropiere la o distanță sigură.



Aveți grijă să nu fiți lovit de obiecte deviate.

3. INSTRUCȚIUNI PRIVIND SIGURANȚA

AVERTISMENT! Păstrați toate instrucțiunile de siguranță când utilizați o unealtă electrică. Pentru siguranța dumneavoastră, precum și a celorlalți, citiți cu atenție manualul de instrucțiuni înainte de a utiliza unealta. Păstrați manualul de instrucțiuni într-un loc sigur pentru consultări ulterioare.

- Când utilizați unealta, purtați ochelari de protecție.
- Când utilizați unealta, purtați mănuși de protecție.
- Nu expuneți unealta la ploaie sau umezeală.
- Citiți cu atenție manualul de instrucțiuni și familiarizați-vă cu toate caracteristicile și funcțiile de control.
- Nu lăsați copiii sau persoanele neinstruite să folosească unealta.
- Țineți toți trecătorii, copiii și animalele de companie departe de mașina de tuns; iarba tăiată și împrăștiată poate conține pietre și resturi. În cazul în care alte persoane se află în apropierea dumneavoastră, în special copiii, nu mai tăiați iarba.
- Când utilizați unealta, țineți departe alte persoane, copii sau animale la o distanță de 4,5 m de mașina de tuns.
- Utilizați unealta doar la lumina zilei sau cu iluminare artificială adecvată.
- Înainte de utilizarea uneltei sau după orice impact, verificați întotdeauna unealta pentru a nu se deteriora sau uza. Reparați unealta dacă este necesar. Nu utilizați unealta dacă firul de tăiere nu este fixat corect sau este deteriorat.
- Verificați întotdeauna dacă unealta este în stare bună. Dacă nu, utilizatorul poate fi în pericol.
- Când utilizați mașina de tuns, folosiți întotdeauna toate măsurile de siguranță.
- Nu utilizați mașina de tuns în cazul în care dispozitivele de siguranță sunt deteriorate.
- Curățați zona de lucru înainte de fiecare utilizare. Îndepărtați toate obiectele precum pietre, bucăți de metal, rădăcini, alte obiecte dure și pungii de plastic, funii de nailon și alte obiecte care nu pot fi tăiate.
- Înainte de a porni mașina de tuns, asigurați-vă că firul de nailon nu atinge pietre sau resturi.
- Nu vă puneți brațele și picioarele în zona de tăiere; mai ales după pornirea motorului.
- Feriți-vă de rănilor cauzate de firul de tuns. După ce ați fixat un nou fir de tuns, readuceți mașina de tuns în poziția standard de funcționare.
- Nu folosiți elemente de tăiere deteriorate sau crăpate.
- Nu utilizați piese de schimb sau accesorii care nu sunt livrate sau nerecomandate de producător.
- Curățați întotdeauna resturile din fantele de ventilație.
- Nu purtați mașina de tuns cu degetul pe declanșator; veți evita pornirea accidentală a mașinii.
- Păstrați poziția echilibrată și sigură atunci când utilizați mașina.
- Curățați zona de lucru de fire, pietre și resturi.
- Nu tăiați obiecte dure. Pericol iminent de rănire sau deteriorare a mașinii de tuns.

AVERTISMENT! Elementele de tăiere continuă să se rotească pentru un anumit timp după ce motorul a fost oprit.

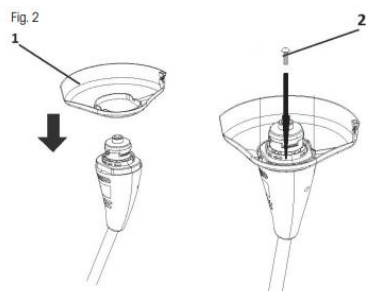
- Nu încercați să opriți elementul de tăiere (fir de nailon) cu mâinile. Lăsați-l să se oprească de la sine.
- Nu folosiți mașina de tuns pentru a tăia iarba care nu este în contact cu solul ex. iarba de pe ziduri joase, stânci, etc.
- Nu traversați drumurile sau potecile cu pietriș cu mașina de tuns în funcțiune.

4. DESCRIEREA APARATULUI

- 1) Declanșator pornire/oprire
- 2) Blocare mâner telescopic
- 3) Apărătoare pentru capul mașinii de tuns
- 4) Mâner

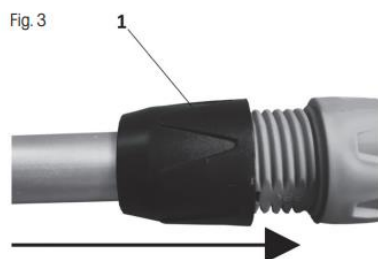
5. ASAMBLARE

- Introduceți capacul din plastic pentru capul firului pe secțiunea inferioară a motorului și fixați-l cu șurubul atașat, vezi fig. 2.



REGLAREA MÂNERULUI TELESCOPIC

- Eliberați piulița de blocare fig. 3, punctul 1.
- Trageți sau retrageți bara mânerului după cum este necesar.
- Strângeți piulița de blocare.

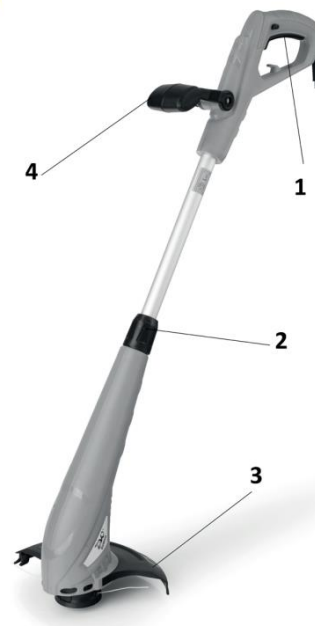


FIXAREA MÂNERULUI

- Atașați mânerul la mașina de tuns folosind șurubul și piulița furnizate (fig. 3a).
- Înainte de a strânge șurubul manual, puteți regla poziția acestuia (fig. 3b).

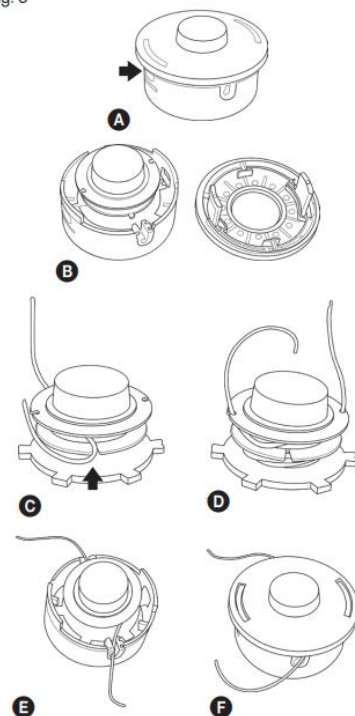


Fig. 1



- Înfășurați firul de tuns pe capul de tuns.
 - 1) Împingeți încuietorele de fixare de pe partea laterală a capului și scoateți capacul (fig. 5, punctele A și B).
 - 2) Scoateți bobina de pe capul firului. Pregătiți aproximativ 2 m de fir cu 1,4 mm diametru.
 - 3) Îndoiți firul în jumătate și fixați îndoitura în canelură (vezi Fig. 5, punctul C).
 - 4) Apoi înfășurați ambele capete în paralel pe bobină în sensul acelor de ceasornic. Fixați capetele pe firul de tuns în găurile pregătite (vezi fig. 5, punctul D).
 - 5) Puneți bobina înapoi în capul firului și fixați-o cu capacul (vezi fig. 5, punctul E și F).

Fig. 5

**AVERTISMENT!**

Folosiți doar firul de tuns din nailon de bună calitate, cu un diametru de 1,4 mm. Nu folosiți niciodată firul de tuns cu sârmă întărită sau sârmă în locul firului de tuns din nailon. Folosiți doar capul de tuns original.

6. PORNIREA UNELTEI**PUNCTE DE VERIFICAT ÎNAINTE DE ÎNCEPEREA LUCRULUI CU UNEALTA**

- 1) Verificați dacă șuruburile, piulițele și elementele de instalare sunt slăbite. Strângeți șuruburile slăbite.
- 2) Asigurați-vă că apărătoarea din plastic este bine fixată.
- 3) Verificați capul mașinii de tuns pentru a nu se deteriora.

AVERTISMENT!

- Înainte de a porni mașina de tuns, asigurați-vă că firul se mișcă liber și nu atinge niciun obiect din exterior.
- Țineți ferm mașina de tuns cu ambele mâini. Stați întotdeauna în picioare astfel încât corpul să fie în stânga tubului axului. Nu țineți niciodată mânerul cu brațele încrucișate. Aceste instrucțiuni se aplică și pentru stângaci.

ATENȚIE: Expunerea la vibrații poate afecta sănătatea persoanelor care suferă de probleme circulatorii sau ale sistemului nervos. Dacă devin ecidente orice probleme fizice, cum ar fi desensibilizarea, pierderea sensibilității, pierderea forței obișnuite sau modificări ale culorii pielii, vă rugăm să contactați un medic. Aceste sisteme se manifestă de obicei pe degete, mâini sau încheieturi.

Pornirea uneltei

Apăsați butonul de pornire/oprire (fig. 1, punctul 1). Unealta va funcționa la viteză maximă.

Oprirea motorului

Eliberați declanșatorul de pornire/oprire (fig. 1, punctul 1).

7. TĂIEREA**AVERTISMENT!**

Atunci când lucrați cu orice model de mașină de tuns cu fir sau de tăiat perii, există pericolul de a devia pietre, metal sau obiecte mici li materialul tăiat. Citiți cu atenție toate directivele de siguranță. Respectați toate instrucțiunile furnizate în acest manual de utilizare.

AVERTISMENT!

Folosiți protecție pentru cap, ochi și urechi. Folosiți încălțăminte adecvată care să vă protejeze picioarele și care să asigure o poziție fermă pe suprafețele alunecoase. Nu purtați cravate, bijuterii sau îmbrăcăminte largă care s-ar putea prinde în părțile mobile ale uneltei. Nu purtați încălțăminte cu vârful deschis. Nu lucrați desculț sau cu picioarele goale. În anumite situații trebuie să folosiți protecție completă pentru față și cap.

Aveți grijă să evitați reculul și blocarea lamei.

ZONĂ PERICULOASĂ

Nimeni în afară de operator nu poate intra în zona periculoasă pe o rază de 15 metri. Operatorul trebuie să folosească o protecție adecvată pentru ochi, auz, față, picioare și corp. Persoanele situate în zona periculoasă sau în zona de risc după zona periculoasă trebuie să folosească protecție pentru ochi împotriva obiectelor deviate. Riscul este redus cu creșterea distanțefăț de zona periculoasă.

TĂIEREA CU CAPUL DE TUNS DIN NAILON

- Capul firului se rotește în sensul acelor de ceasornic.
- Alimentarea cu fir este semi-automată. În timp ce tundeți, pur și simplu atingeți ușor capul pe pământ, care va apăsa butonul de pe partea inferioară a capului, iar firul de tuns va aluneca în față. Firul de tuns este apoi scurtat la lungimea maximă permisă de lama integrată în apărătoarea din plastic.

TUNDEREA IERBII

- În timp ce faceți acest lucru, introduceți mașina de tuns încet în materialul de tăiat. Înclinați încet capul, astfel încât materialul tăiat să fie aruncat departe de dvs. Dacă tundeți până la obstacole, cum ar fi garduri, pereți și copaci, atunci apropiați-vă într-un astfel de unghi încât tot materialul să fie aruncat departe de dvs. Mișcați încet capul cu firul de tuns din nailon de la dreapta la stânga până când iarba este tăiată până la obstacol, dar evitați ca firul de tuns să intre în contact cu obstacolul.
- Când tăiați lângă un gard de sârmă sau un gard, procedați cu atenție pentru a evita contactul cu firele. Dacă depășiți distanța minimă față de gard, firul de tuns se va scurta după impact.
- Când tundeți buruienile, puteți tăia tulpina una după alta. Așezați capul de tuns cu firul de tuns în partea inferioară a buruienilor – niciodată în partea de sus, deoarece tulpina poate începe să tremure și firul de tuns poate fi prins în ea. În loc să tăiați buruiana direct, este mai bine să folosiți doar capătul firului de tuns și să tăiați tulpina încet.

CURĂȚAREA ȘI TĂIEREA MARGINILOR

- Ambele activități se desfășoară cu capul de fir de nailon înclinat sub un unghi mare. Defrișarea înseamnă îndepărtarea vegetației superioare după care rămâne doar pământ.
- Tăierea marginilor înseamnă tăierea ierbii de pe amriginile gazonului care iese în trotuare și alei.
- În timpul curățării și tăierii marginilor, țineți unealta sub un unghi abrupt și într-o poziție astfel încât să evitați resturile, materialul tăiat și pietrele să fie aruncate înapoi spre dvs. În cazul în care acestea sar la suprafață. În ciuda imaginilor care arată cum se efectuează curățarea și tăierea marginilor, fiecare utilizator trebuie să își găsească propria poziție care să se potrivească dimensiunilor corpului și condițiilor de lucru.

AVERTISMENT!

Dacă se folosește un cap cu fir de nailon, protecția trebuie montată corect. Dacă firul de nailon se extinde prea departe, poate începe să fluture. Dacă utilizați un cap cu fir de nailon, utilizați înotdeauna apărătoarea de protecție din plastic cu lama de tăiere.

AVERTISMENT!

- Fiți foarte atenți când lucrați deasupra solului sau pietrișului, deoarece firul de nailon poate devia pietrele mici la o viteză foarte mare.
- Apărătoarea de protecție a acestei unelte nu poate opri obiectele care ricoșează de pe suprafețe dure.

AVERTISMENT!

Nu tăiați în locuri unde există fire și plase de sârmă. Folosiți mijloace de protecție adecvate. Nu tăiați în locuri în care nu puteți vedea ceea ce tunde mașina.

8. ÎNTREȚINERE

- Firul de tuns se poate degrada în timp. Pentru a menține firul de nailon într-o stare perfectă, depozitați bobinele de rezervă preînfășurate sau firul liber într-o pungă de plastic cu un material textil umed.
- În timp de curățați mașina de tuns, deconectați cablul de alimentare și utilizați pentru curățare doar săpun ușor și un material textil umed. Nu introduceți mașina de tuns în apă și nici nu dați cu furtunul de apă. Evitați pătrunderea lichidului în interiorul mașinii de tuns. Nu folosiți apă sub presiune când curățați mașina de tuns.
- Lama de tăiere a firului de pe partea de protecție se poate toci. Se recomandă ascuțirea regulată a lamei cu o pilă.

9. SPECIFICAȚII TEHNICE

Tip: Trimmer electric de grădină FZS 2306 E

Tensiune nominală: 230-240 V AC

Frecvență nominală: 50 Hz

Putere nominală a motorului electric: 350 W

Acoperire tăiere: 25 cm

Tip de cap cu fir de tuns: semi-automat

Număr de rotații: 12000 rpm

Diametru fir: 1,40 mm

Greutate: 1.7 kg

Nivel de zgomot:

LpA (presiune acustică): 76,65 dB(A) K = 3 dB(A)

Nivelul de putere sonoră garantat: LwA 96 dB(A)

Vibrații: 4.783 m/s² K = 1.5 m/s²

SPECIFICAȚIILE ACESTUI PRODUS SE POT SCHIMBA FĂRĂ O NOTIFICARE PREALABILĂ
Importat în România de SC LECHPOL ELECTRONIC SRL.



RECICLAREA CORECTĂ A ACESTUI PRODUS

Simbolul alăturat indică faptul că deșeurile de echipamente electrice și electronice nu se reciclează împreună cu deșeurile menajere. Pentru a preveni un posibil pericol față de mediul înconjurător sau față de sănătatea dumneavoastră din cauza reciclării necontrolate a deșeurilor, vă rugăm să separați acest produs de alte tipuri de deșeuri și să-l reciclați în mod responsabil. Reciclarea controlată a aparatelor de uz casnic joacă un rol vital în refolosirea, recuperarea și reciclarea echipamentelor electrice și electronice.

