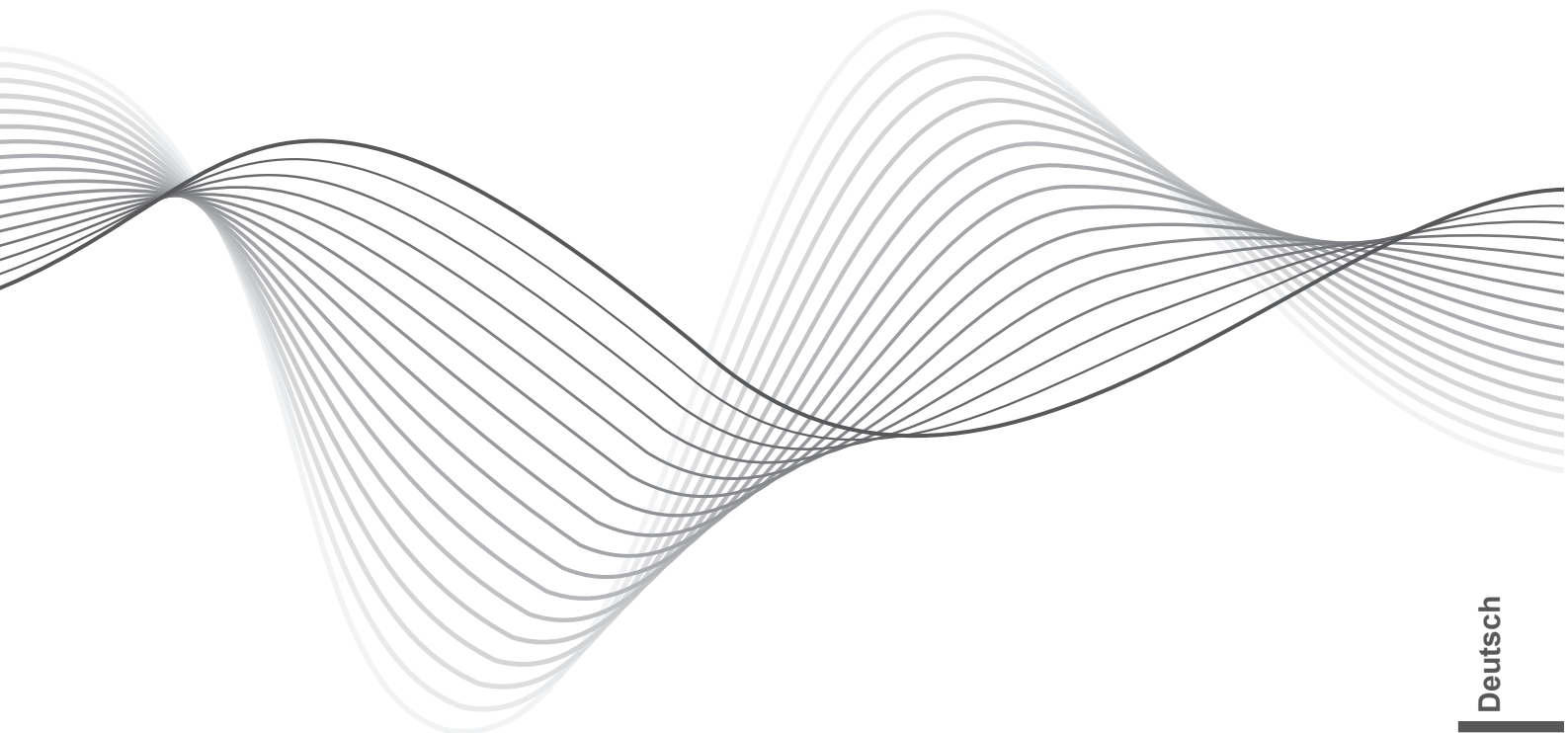


Krüger&Matz

HOME SPEAKERS

KM0501

KM0502



BEDIENUNGSANLEITUNG
OWNER'S MANUAL
INSTRUKCJA OBSŁUGI
MANUAL DE UTILIZARE

Deutsch

English

Polski

Română

INSTALARE DIFUZOR

În afară de calitatea difuzoarelor, a sistemului de boxe, calitatea auditei depinde și de alți factori cum ar fi dimensiunea și tipul de cameră, modul de instalare a difuzoarelor, etc.

Vă rugăm ca în timpul instalării să fiți atenți la următoarele:

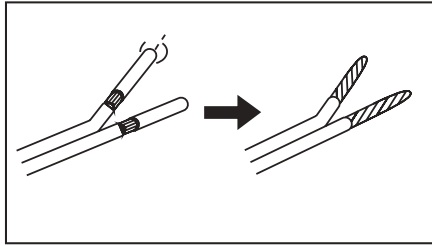
- În cazul în care difuzorul este plasat direct pe podea, acesta poate afecta efectul de bass. Pentru a evita acest lucru, așezați un suport pe podea.
- Atenție: În cazul în care difuzorul și amplificatorul sunt amplasate pe același suport sau obiect, difuzorul se poate distruge.
- În cazul în care există pereți sau uși de sticlă la o distanță mică în spatele sau în fața sistemului de boxe, trebuie luate măsuri pentru a evita efectele de rezonanță sau de vibrații.
- Acest sistem de boxe este antimagnetic, ceea ce înseamnă că cele mai multe televizoare pot fi plasate lângă difuzor fără pierderea calității imaginii. La unele televizoare, însă, dacă boxele sunt prea aproape, rezultă o calitate slabă a imaginii TV. În această situație, creșteți distanța dintre difuzor și televizor.
- Atenție: dacă există câmpuri magnetice sau dispozitive care generează câmpuri magnetice puternice, s-ar putea să aveți o calitate slabă a imaginii TV ca urmare a interacțiunii dintre dispozitiv și difuzor.

CONECTAREA DIFUZOARELOR

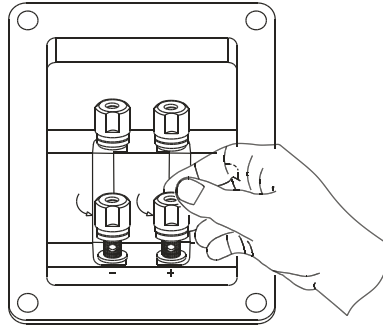
Vă rugăm să vă asigurați că, înainte de a conecta sistemul de boxe, amplificatorul este oprit.

- Conexiune comună
Utilizați cablul difuzorului pentru a conecta terminalele difuzoarelor la terminalele de amplificator.
(vezi figura)
Vă rugăm să conectați canalul stâng al difuzorului notat cu "L" și canalul din dreapta al difuzorului notat cu "R" la ieșirile corespunzătoare ale amplificatorului.
Acordați mare atenție la polaritatea firelor de difuzor ("+" - "pozitiv" și "-" - "negativ").
Inversarea polarității poate conduce la distorsionarea sunetului.

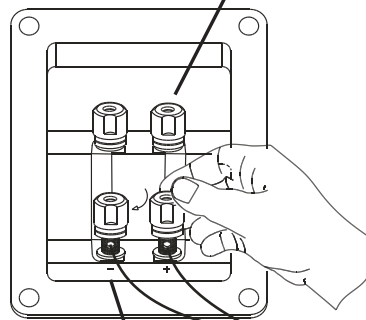
1. După dezizolarea capetelor firelor de difuzor, vă rugăm să rasuciti firul cu mâna pentru a-l uniformiza și pentru a evita apariția unui scurt-circuit



2. Rotiți terminalul în sensul acelor de ceasornic și introduceți firul dezizolat al difuzorului în orificiu.



3. Strângeți terminalul în sensul acelor de ceasornic și apoi trageți ușor de cablu pentru a vă asigura că firul este strans și face un contact electric bun.



Terminal rosu

Conectați la terminalul corespunzător “+” al amplificatorului

Terminal negru

Conectați la terminalul corespunzător “-” al amplificatorului

Atenție: cele două fire dezizolate ale cablului de difuzor nu trebuie să se atingă între ele.

NOTE

- Nu expuneți boxe la soare și nu le lăsați în apropierea surselor de căldură.
- Nu amplasați produsul în medii cu umezeală ridicată sau praf mare.
- Produsul trebuie curățat doar cu un material moale și uscat. Niciodată nu curățați cu ceara de mobilier, benzină,
- insecticide sau alte lichide volatile deoarece ele pot distruge difuzorul.
- Nu încercați să depășiți puterea maximă de intrare a boxelor.

DATE TEHNICE

DIFUZOR FRONTAL

Dimensiune: 1" Tweeter x 1
4" Midrange x 2
8" Woofer x 1

Filtru: 3 cai

Raspuns in frecventa: 50 Hz - 20 kHz

Sensibilitate: 89 +/-3 dB

Impedanta: 4 Ohm

Putere maxima: 100 Watt

DIFUZOR CENTRAL

Dimensiune: 1" Tweeter x 1
3" Woofer x 2

Raspuns in frecventa: 150 Hz - 20 kHz

Sensibilitate: 87 +/-3 dB

Impedanta: 4 Ohm

Putere maxima: 30 Watt

DIFUZOR SPATE

Dimensiune: 1" Tweeter x 1
3" Woofer x 1

Raspuns in frecventa: 150 Hz - 20 kHz

Sensibilitate: 86 +/-3 dB

Impedanta: 4 Ohm

Putere maxima: 20 Watt

Romania



Reciclarea corecta a acestui produs (reziduuri provenind din aparatura electrica si electronica)

Marcajale de pe acest produs sau mentionate in instructiunile sale de folosire indica faptul ca produsul nu trebuie aruncat impreuna cu alte reziduuri din gospodarie atunci cand nu mai este in stare de functionare. Pentru a preveni posibile efecte daunatoare asupra mediului inconjurator sau a sanatatii oamenilor datorate evacuarii necontrolate a reziduurilor, va rugam sa separati acest produs de alte tipuri de reziduuri si sa-l reciclati in mod responsabil pentru a promova refolosirea resurselor materiale. Utilizatorii casnici sunt rugati sa ia legatura fie cu distribuitorul de la care au achizitionat acest produs, fie cu autoritatile locale, pentru a primi informatii cu privire la locul si modul in care pot depozita acest produs in vederea reciclarii sale ecologice.

Utilizatori instititionali sunt rugati sa ia legatura cu furnizorul si sa verifice conditiile stipulate in contractul de vanzare. Acest produs nu trebuie amestecat cu alte reziduuri de natura comerciala.

Distribuit de Lechpol Electronic SRL, Republicii nr. 5, Resita, CS , ROMANIA.

