

PC speakers KM0548



BEDIENUNGSANLEITUNG

DE

OWNER'S MANUAL

EN

INSTRUKCJA OBSŁUGI

PL

MANUAL DE UTILIZARE

RO

INSTRUCȚIUNI PRIVIND SIGURANȚA

Citiți cu atenție manualul de instrucțiuni înainte de prima utilizare și păstrați-l pentru consultări ulterioare. Producătorul nu își asumă responsabilitatea pentru daunele cauzate de manipularea și utilizarea necorespunzătoare sau pentru daunele mecanice. Utilizați dispozitivul conform instrucțiunilor din acest manual!

1. Protejați produsul de umezeală, umiditate, apă și orice alt lichid. Evitați utilizarea/depozitarea dispozitivului la temperaturi extreme sau în câmpuri magnetice puternice. Nu îl expuneți la lumina directă a soarelui și la surse de căldură. Nu manipulați dispozitivul cu mâinile. Protejați cablul de alimentare de marginile ascuțite și alți factori care ar putea duce la deteriorarea produsului.
2. Depozitați și utilizați produsul într-un loc bine ventilat (păstrați distanța minimă față de alte obiecte de cel puțin 5 cm). Nu blocați fantele de ventilație!
3. Nu lăsați dispozitivul să cadă pe podea sau să fie lovit puternic.
4. Produs destinat doar pentru utilizare în interior.
5. Deconectați dispozitivul de la priză dacă nu veți utiliza dispozitivul o perioadă mai lungă de timp.
6. Când deconectați cablul de la priză, prindeți și trageți de ștecher, nu de cablu.
7. Utilizați doar accesorii autorizate.
8. Acest aparat poate fi utilizat de copii cu vârsta de peste 8 ani și de persoane cu capacități fizice, senzoriale și mentale reduse sau cu lipsă de experiență și cunoștință, doar dacă sunt supravegheați de o persoană responsabilă de siguranța lor și dacă toate măsurile de siguranță sunt înțelese și respectate. Nu lăsați copiii să se joace cu acest produs. Menținerea uzuală și curățarea aparatului nu trebuie efectuată de copii fără a fi supravegheați.
9. Păstrați volumul la un nivel rezonabil pe întreaga utilizare a boxei.. Pentru a preveni deteriorarea auzului, nu ridicați volumul la un nivel prea mare.
10. Nu utilizați niciodată dispozitivul dacă cablul sau chiar dispozitivul este deteriorat.
11. Nu încercați să reparați/dezasamblați dispozitivul singur. Dispozitivul nu are componente care pot fi reparate de utilizator. În caz de avarie, contactați un service autorizat pentru verificare/reparație.
12. Deconectați aparatul de la priză în timpul furtunilor sau dacă nu este utilizat o perioadă mai lungă de timp.
13. Deconectați întotdeauna dispozitivul de la priză înainte de curățare. Curățați dispozitivul cu un material textil moale, ușor umezit. Nu utilizați abrazivi sau agenți chimici pentru a curăța produsul.

AVERTISMENT:

PENTRU PREVENIREA RISCULUI DE INCENDIU SAU AL UNUI ȘOC ELECTRIC, NU EXPUNEȚI PRODUSUL LA STROPI SAU PICĂTURI DE APĂ.

ATENȚIE:

PENTRU A REDUCE RISCUL UNUI ȘOC ELECTRIC NU SCOATEȚI CAPACUL (SAU SPATELE). NU SUNT COMPONENTE ÎN INTERIOR CARE POT FI REPARATE DE UTILIZATOR. CONTACTAȚI UN SERVICE AUTORIZAT PENTRU REPARAȚII.



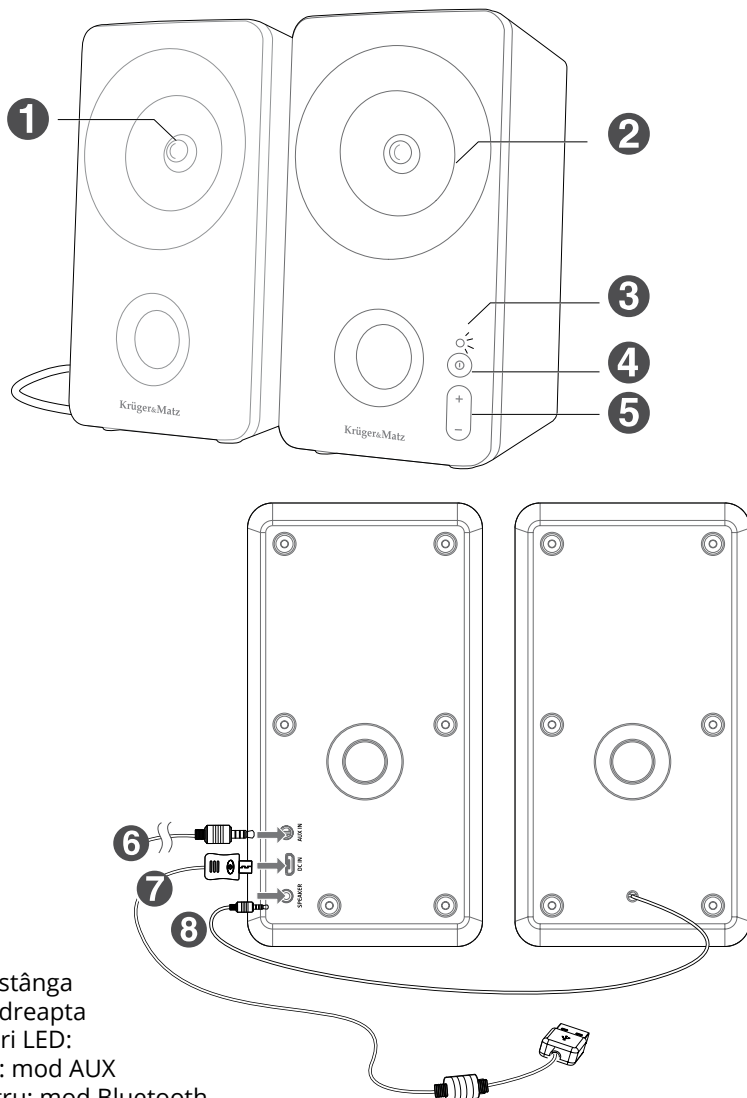
Simbolul fulgerului în interiorul unui triunghi echilateral are rolul de a avertiza utilizatorul asupra tensiunilor periculoase care nu sunt izolate, în interiorul produsului și care ar putea avea o amplitudine suficientă pentru a constitui un risc de șoc electric pentru persoane.



Semnul exclamării în cadrul unui triunghi echilateral, are rolul de a avertiza utilizatorul asupra prezenței unor importante instrucțiuni de funcționare și întreținere (service) din manualul de instrucțiuni al aparatului.



DESCRIEREA PRODUSULUI

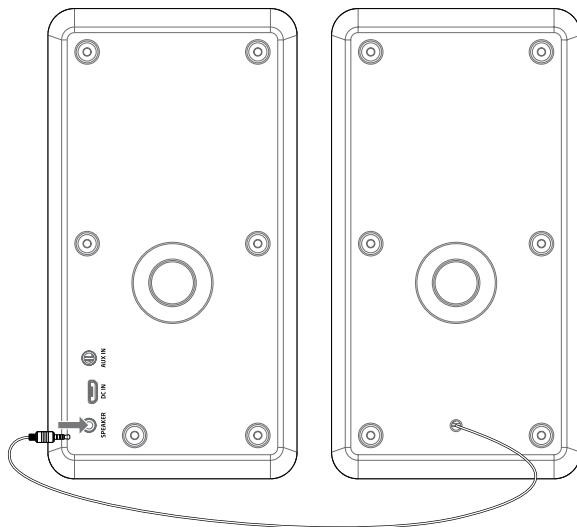


1. Difuzor stânga
2. Difuzor dreapta
3. Indicatori LED:
 - Verde: mod AUX
 - Albastru: mod Bluetooth
 - Albastru deschis: mod USB
4. Buton alimentare/ mod
5. Buton volum + / -
6. Intrae AUX
7. Intrae DC (USB)
8. Intrae difuzor stânga

FUNȚIONARE

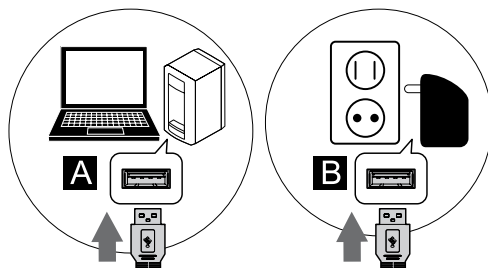
Conectarea difuzoarelor.

Conectați cele două difuzoare conform indicațiilor din imagine.



Conectarea la sursa de alimentare

- Utilizați cablul micro USB pentru a conecta portul micro USB cu echipamentul de alimentare USB (ex. PC, TV) la mufa de intrare DC (USB) de pe difuzorul din dreapta.
- Utilizați cablul micro USB pentru a conecta adaptorul de alimentare USB (≥ 500 mA) la mufa de intrare DC (USB) de pe difuzorul din dreapta. Notă: adaptorul de rețea nu este inclus în set!



Notă:

- pentru a utiliza acest dispozitiv în modul de redare USB, utilizați metoda A de mai sus.
- pentru o redare cât mai fidelă, este recomandat să utilizați un adaptor de rețea/port USB de 5 V; 1 A (sau mai mare).

Pornire/Oprire/Standby

- Apăsăți butonul de alimentare de pe unitate pentru a porni unitatea.
- Apăsăți și mențineți apăsat butonul de alimentare de pe unitate pentru a comuta unitatea în modul STANDBY.
- Deconectați dispozitivul de la sursa de alimentare dacă doriți să opriți unitatea complet.

- Notă: dispozitivul se va conecta automat după conectarea acestuia înapoi la sursa de alimentare.

Selectare moduri

Apăsați butonul de alimentare/mod de pe unitate în mod repetat pentru a selecta modul Bluetooth/AUX/USB.

Reglare volum

Apăsați butonul +/- pentru a crește/reduce nivelul volumului.

Mod USB

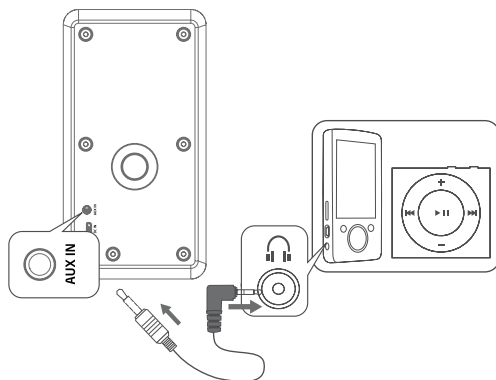
1. Utilizați cablul micro USB pentru a conecta portul compatibil cu echipamentul de alimentare USB (ex. PC, TV) la mufa de intrare DC (USB) de pe difuzorul din dreapta.
2. Apăsați butonul de alimentare/mod în mod repetat pentru a comuta la modul USB.
3. Acționați dispozitivul audio pentru funcțiile de redare.
4. Apăsați butonul VOL +/- pentru a regla volumul la nivelul dorit.

Note:

- Dacă nu există ieșire de sunet în modul USB, vă rugăm să verificați dacă calculatorul este setat pe silențios sau volumul este scăzut.
- Când utilizați portul USB al calculatorului pentru alimentare sau redare, rețineți că unele porturi USB nu furnizează suficient curent, ceea ce poate provoca o distorsiune ușoară sau o întrerupere în timpul redării la volum maxim. În acest caz, reglați volumul sau conectați la un alt port USB care poate furniza curent mai mare.
- Pentru redarea în modul USB, dispozitivul extern trebuie să aibă ieșire digital-audio.
- Notă: este posibil ca dispozitivul să nu accepte toate sistemele de operare.
- Dacă configurația calculatorului se modifică, utilizatorul trebuie să configureze manual dispozitivul de redare implicit.

Mod AUX

1. Utilizați un cablu audio de 3,5 mm la 3,5 mm pentru a conecta mufa AUX a dispozitivului audio extern la intrarea AUX a unității.
2. Apăsați butonul de alimentaere/mod pentru a comuta la modul AUX.
3. Setăți dispozitivul audio pe funcția de redare.
4. Reglați volumul de pe dispozitivul conectat și de pe difuzor.



Mod Bluetooth

Înainte de a utiliza prin Bluetooth, asociați boxa cu dispozitivul extern Bluetooth, pentru a reda muzică prin boxă. Odată ce dispozitivele sunt asociate, boxa se va conecta automat cu dispozitivul extern de fiecare dată când va fi în raza de acțiune

și ambele dispozitive vor avea funcția Bluetooth activată.

Pentru a asocia boxa cu un dispozitiv extern:

1. Apăsați butonul de alimentare/mod de pe unitate pentru a intra în modul Bluetooth. Indicatorul albastru va pâlpâi încet.
2. Puneți dispozitivul mobil în raza de acțiune (cu cât e mai aproape cu atât e mai bine). Activați funcția Bluetooth de pe dispozitivul extern.
3. Căutați dispozitive BT de pe telefon și asociați cu "KM0548".
 - Dacă nu puteți găsi boxa, apăsați și mențineți apăsat butoanele + și - de pe unitate simultan. Sistemul va intra în modul asociere. Indicatorul albastru va pâlpâi repede.
4. Introduceți parola implicită "0000" dacă este necesar. Indicatorul albastru va lumina constant.
5. Redați muzică de pe dispozitivul Bluetooth conectat.

Notă:

- Raza de acțiune a Bluetooth-ului este de aproximativ 8 metri. orice obstacol distre dispozitive pot reduce raza de acțiune.
- Doar un dispozitiv Bluetooth poate fi asociat o dată.
- Producătorul nu garantează compatibilitatea cu orice dispozitiv extern.

SPECIFICAȚII

Parametrii principali

- Putere ieșire: 2x 2 W RMS
- Dimensiune difuzor principal: 51 mm
- Dimensiune tweeter: 25 mm
- Răspuns în frecvență: 100 Hz – 20 kHz
- THD: ≤5%
- Raport Semnal/Zgomot: >70 dB
- Sensibilitate: 500 mV
- Bluetooth: 4.2
- Distanță Bluetooth: până la 8 m
- Frecvență: 2402 ~ 2480 MHz
- Putere de transmisie maximă: 5 dBm

Intrări/leșiri

- Intrare AUX
- Port micro USB (alimentare/redare)

Alimentare

- Alimentare: prin USB (5 V; ≥500 mA)

AFLĂ MAI MULTE

Pentru mai multe informații despre acest dispozitiv vizitati: www.kruger-matz.com.

Citiți manualul de utilizare cu atenție înainte de a utiliza dispozitivul.

Vizitati site-ul web www.kruger-matz.com pentru mai multe produse si accesorii.

În cazul în care aveți întrebări va rugăm sa va adresati secțiunii Întrebări frecvente.

Compania Lechpol Electronics declară prin prezenta că difuzoare PC KM0548 este în conformitate cu Directiva 2014/53/UE. Textul integral al Declarației de Conformitate UE este disponibil la următoarea adresă: www.lechpol.eu.

RO



Romania
Reciclarea corecta a acestui produs
(reziduuri provenind din aparatura electrica si electronica)



Marcaje de pe acest produs sau mentionate in instructiunile sale de folosire indica faptul ca produsul nu trebuie aruncat impreuna cu alte reziduuri din gospodarie atunci cand nu mai este in stare de functionare. Pentru a preveni posibile efecte daunatoare asupra mediului inconjurator sau a sanatatii oamenilor datorate evacuarii necontrolate a reziduurilor, vă rugăm să separați acest produs de alte tipuri de reziduuri și să-l reciclați în mod responsabil pentru a promova refolosirea resurselor materiale. Utilizatorii casnici sunt rugați să ia legătura fie cu distribuitorul de la care au achiziționat acest produs, fie cu autoritățile locale, pentru a primi informații cu privire la locul și modul în care pot depozita acest produs în vederea reciclării sale ecologice. Utilizatorii instituționali sunt rugați să ia legătura cu furnizorul și să verifice condițiile stipulate în contractul de vânzare. Acest produs nu trebuie amestecat cu alte reziduuri de natură comercială.

Distribuit de Lechpol Electronic SRL, Republicii nr. 5, Resita, CS, ROMANIA.