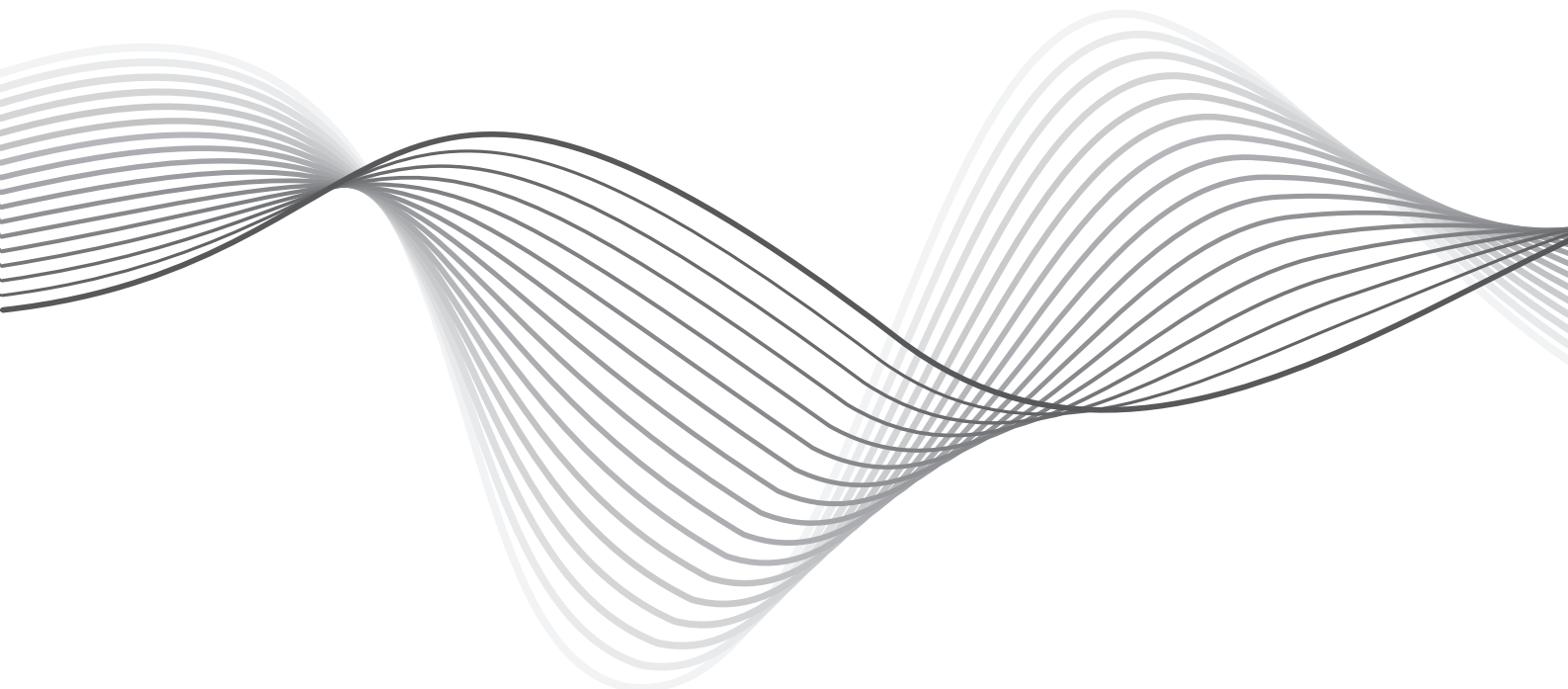


Krüger&Matz



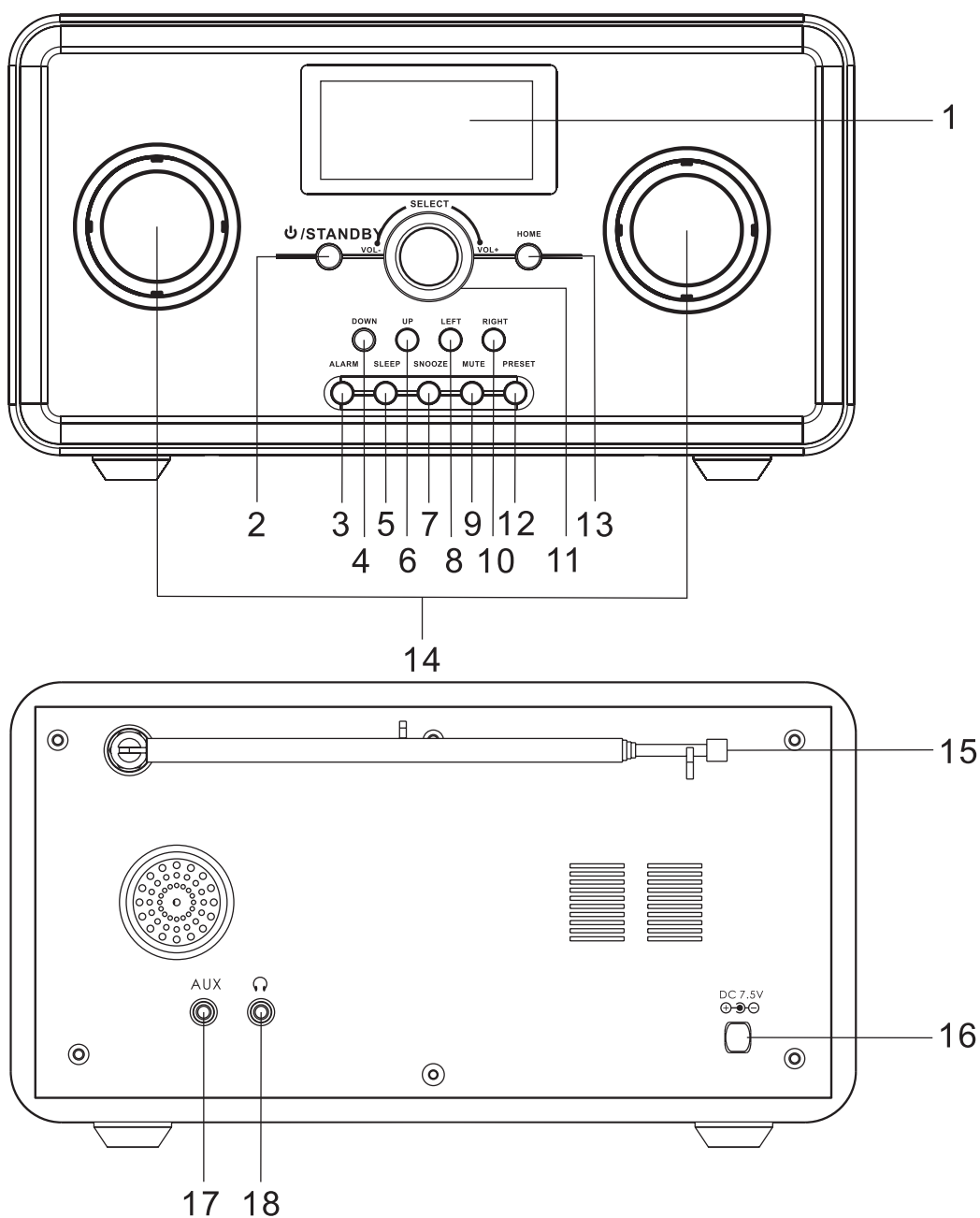
WI-FI INTERNET RADIO

WI-FI INTERNET-RADIO
RADIO INTERNETOWE
RADIO INTERNET CU WI-FI

KM0812

RO | PL | EN | DE

DESCRIERE DINTRE BUTOANE



1. Ecran LCD	10. RIGHT - Buton DREAPTA
2. ⏻/STANDBY - Buton PORNIT/ STANDBY	11. VOLUME / SELECT - Buton VOLUM/ SELECT
3. ALARM - Buton ALARMA	12. PRESET - Buton PRESET
4. DOWN - Buton JOS	13. HOME - Buton HOME
5. SLEEP - Buton SLEEP	14. Difuzor
6. UP - Buton SUS	15. Antena FM
7. SNOOZE - Buton SNOOZE	16. DC Jack
8. LEFT - Buton STANGA	17. AUX IN Jack
9. MUTE - Buton MUTE	18. Casca Jack

PRIMA START

Conectarea la sursa de alimentare

Introduceți alimentatorul într-o priza de 220-240 V, 50/60 Hz. Conectați firul cu mufa al alimentatorului în mufa de alimentare (DC7,5V) plasată pe partea din spate a aparatului.

Conectarea la rețea

Ecranul se va ilumina și va arăta:



Dupa cateva secunde, va arata:

Would you like to
configure Network now?
YES Yes (WPS) NO

Daca selectati „YES”, va scana automat. Dupa aceea vor fi listate toate denumirile ESSID care se pot găsi, alegeți pe cel pe care doriți să îl utilizați, vă poate solicita să introduceți corect codul WPA (acces protejat Wi -Fi). Dacă rețeaua nu are nevoie de cod WPA, se va conecta la rețea automat.

FUNCȚIA RADIO

1. RADIO PRIN INTERNET

1.1. Posturi preferate

Puteți programa până la 250 de posturi radio. Apăsati și țineți apăsat butonul **PRESET** pentru a programa un post radio.

Secțiunea **Favoritele mele** este o listă de posturi de radio favorite salvate pe Internet. Pentru a schimba acțiunea pe care doriți să efectuați, din lista (apasati butonul **DREPT**) sau selectați un canal direct de pe listă (apasati butonul **SELECT**).

1.2. Statie Radio/Muzica

Această opțiune vă permite pentru a parcurge lista de posturi de radio și muzica pe internet.

1.3. Radio local

Această opțiune reprezintă o listă de posturi de radio local pe internet, împărțite în genuri.

1.4. Istoric

Istoricul reține o lista de maxim 10 posturi de radio pe internet redade recent.

1.5. Service

Puteți căuta și adaugă posturi noi de radio (introduceți un link cu adresa nouă și adăugați la preferate).

2. Media Center

Acest dispozitiv se conectează ca folder partajat de pe PC-ul dvs prin UPnP.

2.1. UPnP Serwer

Pentru a partaja fișiere de muzică cu radioul, trebuie să instalați un server UPnP Media adecvat pe calculator. Dacă folosiți Windows PC, Windows Media Player funcționează ca un server UPnP de partajare.

Nota: Asigurați-vă că ați dezactivat Windows firewall pentru a permite accesul pentru schimbul de date.

Nu confundați firewall-ul calculatorului cu firewall-ul routerului - nu opriți firewall-ul routerului.

2.2. Windows 7

Windows 7 vine cu Windows Media Player 12. În WMP12, apăsați „stream” săgeata din dreapta și selectați „automatically allow devices to play my media”. Dacă ați creat un Homegroup, verificați următoarele Control Panel → Retea și Internet → Homegroup “share media with device” → “stream my music to all devices on homegroup”.

După ce serverul UPnP este configurat pentru fișierele media partajate, puteți reda fișiere de muzică, după cum urmează:

1. Apăsați butonul din **STANGA** pentru a ajunge la nivel superior din meniul radio și învârtiți selectorul pentru a selecta „Media Player”
2. Apăsați butonul **SELECT** și învârtiți selectorul pentru a evidenția „UPnP Servers”.
3. Apăsați butonul **SELECT** și radioul va scana toate serverele UPnP disponibile.

Nota: Căutarea poate dura câteva secunde. Radioul va afișa „Empty” (Gol) înainte de a termina căutarea.. Radioul va afișa în continuare „Empty”, în cazul în care nu se găsesc servere UPnP.

4. După o scanare de succes, selectați serverul dvs. UPnP.
5. Radioul va lista acum categoriile mass-media disponibile de pe server UPnP, ex. „Muzică”, „Lista de redare” etc. Apăsați butonul din **DREAPTA**

pentru a selecta ce categorie doriți pentru a căuta, apăsați butonul **SELECT** pentru a confirma.

6. Apăsați butonul **UP** și **DOWN** pentru a evidenția fișierele media pe care doriți să le ascultați și apăsați butonul **SELECT** pentru a le reda.

3. FM

Apăsați butonul **SELECT** pentru a intra în modul radio FM.

3.1. Cautare automata

Pentru cautare automata, apăsați și țineți apăsat butoanele din **DREAPTA** și **STÂNGA** și eliberați-le după câteva secunde sau apăsați scurt butonul **SELECT**.

3.2. Cautare manuala

Pentru cautare manuala, apăsați butoanele din **DREAPTA** și **STÂNGA** o dată; frecvența sare din 0,5 MHz. Repetați procesul pentru a ajunge la frecvența dorită.

3.3. Presetare

Pentru a salva posturi radio și apăsați și țineți butonul **PRESET** pentru a intra în meniul de stocare; apoi rotiți butonul **SELECT** pentru a selecta numărul post de radio (1-20) și apăsați butonul **SELECT** din nou pentru a confirma salvarea.

3.4. Introducere posturi presetate

Pentru a asculta un post radio presetat, apăsați butonul **PRESET** pentru a intra în meniul de posturi presetate.

Rotiți butonul **SELECT** pentru a găsi postul radio salvat și apăsați butonul **SELECT** pentru a începe redarea.

4. Centru de informații

4.1. Informații meteo

Păstrați informațiile meteo actualizate și puteți afla despre prognoza meteo peste tot în lume. Această opțiune vă oferă o prognoza meteo pentru 5 zile pentru o localitate presetată.

Pentru a vizualiza prognoza meteo curentă într-o locație aleasă, intrați în **CONFIGURATION** → **WEATHER** → **SHOW ON STANDBY (OPRIT/PORNIT)** apăsați butonul **SELECT** pentru a confirma.

“Data și Ora actuală” și “Informații meteo actuale” vor fi afișate în alternanță la fiecare 10 secunde în modul de așteptare, dacă este pornit afișajul prognoza meteo.

Retineti: In modul Standby, apasati butonul **SELECT** pentru a comuta intre "Data si Ora actuala" „ Informatii meteo actuale”, apoi apasati butoanele **STANG** si **DREPT** pentru a afisa prognoza meteo pe 5 zile.

4.2. Informatii financiare

Opțiunea vă permite să păstrați legătura cu informații curente Stock Market peste tot în lume.

4.3. Informatii Sistem

Va ofera informații privind Versiunea / Info Wireless.

5. AUX

Conectați dispozitivul extern ca MP3 pentru a reda muzică prin cablu; conectați cablul audio de 3,5 mm (furnizat) la mufa AUX și celălalt capăt la o ieșire audio pentru MP3 player sau alte surse audio.

Utilizați butoanele de pe dispozitivul conectat pentru a reda muzica prin radio.

6. CONFIGURATII

6.1. Gestionar My MediaU

Apasati butonul **SELECT** pentru a intra in My Mediau si pentru a gestiona contul.

6.2. Retea

6.2.1. Pentru a vă conecta la o rețea, selectați „Enable” și conectați la AP-ul dorit din „lista Wi-Fi AP”.

6.2.2. Parola este necesară pe WEP / WPA dacă AP este protejat cu parolă. Parola poate conține maxim 30 de cuvinte. Dacă rețeaua nu necesită o parolă, conexiunea este stabilită imediat.

6.3. Data si Ora

6.3.1. Setari Data si Ora

Apasati butonul **STANG** si **DREPT** pentru a seta data si ora.

6.3.2. Setarea format Ora

Setarea de format ora: 12 Ore / 24 de ore.

6.3.3. Setarea format Data

Setarea de format data: YY/MM/DD, DD/MM/YY oraz MM/DD/YY.

6.3.4. Oră standard în lunile de vară (DST)

Oră standard în lunile de vară Pornit/ Oprit.

6.3.5. GMT

Ora implicita este setata la GMT.

6.4. Alarma

Pentru a activa alarma, selectați alarma pe care doriți să o activați (1 sau 2) și apăsați butonul **SELECT**.

Apoi selectați „Turn on” pentru a porni alarma.

Cand o activați, ecranul afișează opțiunile de alarmă stabilite: repetare, ora și alarma (buzzer, melodia, radio prin Internet (Favorite), FM (posturi de radio presetate) .

Pentru a opri alarma, selectati „Turn Off”. Apasati orice buton pentru a opri alarma atunci cand suna.

Timpul de amânare (snooze) va porni, după o anumită perioadă de timp pre-selectat. Puteți alege între 5, 10, 30, 60, 90, 120 de minute. Apăsați orice tastă pentru a opri alarma atunci când sună.

6.5. Limba

Setari de limba.

6.5. Dimmer

Apasati butonul DIMMER pentru a seta luminozitatea ecranului.

6.5.1. Economisire de energie.

6.5.2. Porniti (Setari prestabilite) si setati orice optiune prin acest buton.

6.5. Gestionarea consumului

Setați un timp dat la care aparatul de radio se oprește automat (5, 15, 30 Minute).

6.6. Sleep Timer

Puteți seta aparatul să intre automat în modul standby după o anumită perioadă (15, 30, 60, 90, 120, 150, 180 Minute).

6.7. Buffer

Selectati timpul de buffer pentru redare radio (2, 4, 8 Secunde).

6.8. Vreme

Setati afisarea informatiilor despre vreme.

6.9. Setari FM

Setati statia FM ca Mod (Mono/Stereo) si Zona.

Frecventa FM: 87.5 - 108.0

6.10. Setari Radio Local

Selectati o metoda de locatie (Manual sau automat).

6.11. Setari Playback

Selectati diferite moduri de playback sub UPnP: oprit; repetati tot; se repeta o data și aleatorie.

6.12. Egalizator

Selectati modul EQ: Normal, Flat, Jazz, Rock, Movie, Classical, Pop, News.

6.13. Revenire la pornire

Setarea vă permite să restaurați ultimul post de radio la pornirea radioului.

6.14. Resetați la setarile din fabrica

Selectati aceasta optiune pentru a reveni la setarile de fabrica.

7. CURATARE

Scoateti din priza aparatul inainte de curatare. Curatati aparatul cu ajutorul unui material textil moale putin umed. (Nu folositi detergenți abrazivi sau agenți de curățare abrazivi si alte substanțe chimice).

8. SPECIFICAȚII TEHNICE

- Internet / receptie FM Radio
- Aproximativ 10 000 de posturi de pe radio Internet
- Afisaj 128x64 px
- Functia alarma si ceas
- Mufa Aux-in
- Muzica direct de la PC
- Putere de ieșire : 2x 2 W
- Alimentare: 220-240 V, 50/60 Hz

Ne rezervam dreptul de a imbunatati si schimba cuprinsul manualului de utilizare fara instiintare prealabila.

Compania Lechpol declară că produsul KM0812 este în conformitate cu cerințele esențiale și alte prevederi relevante ale Directivei 1999/5/CE. Declarația pentru descărcare este postata pe site-ul www.lechpol.eu



Romania

Reciclarea corecta a acestui produs

(reziduuri provenind din aparatura electrica sielectronica)



Marcajale de pe acest produs sau mentionate in instructiunile sale de folosire indica faptul ca produsul nu trebuie aruncat impreuna cu alte reziduuri din gospod arie atunci cand nu mai este in stare de functionare. Pentru a preveni posibile efecte daunatoare asupra mediului inconjurator sau a san ata tii oamenilor datorate evacuarii necontrolate a reziduurilor, vă rugăm să separați acest produs de alte tipuri de reziduuri si să-l reciclati in mod responsabil pentru a promova re folosirea resurselor materiale. Utilizatorii casnici sunt rugati să ia legatura fie cu distribuitorul de la care au achizitionat acest produs, fie cu autoritatile locale, pentru a primi informatii cu privire la locul si modul in care pot depozita acest produs in vederea reciclarii sale ecologice. Utilizatorii instititionali sunt rugati să ia legatura cu furnizorul și să verifice condițiile stipulate in contractul de vanzare. Acest produs nu trebuie amestecat cu alte reziduuri de natura comerciala.

Distribuit de Lechpol Electronics SRL, Republicii nr. 5, Resita, CS, ROMANIA.