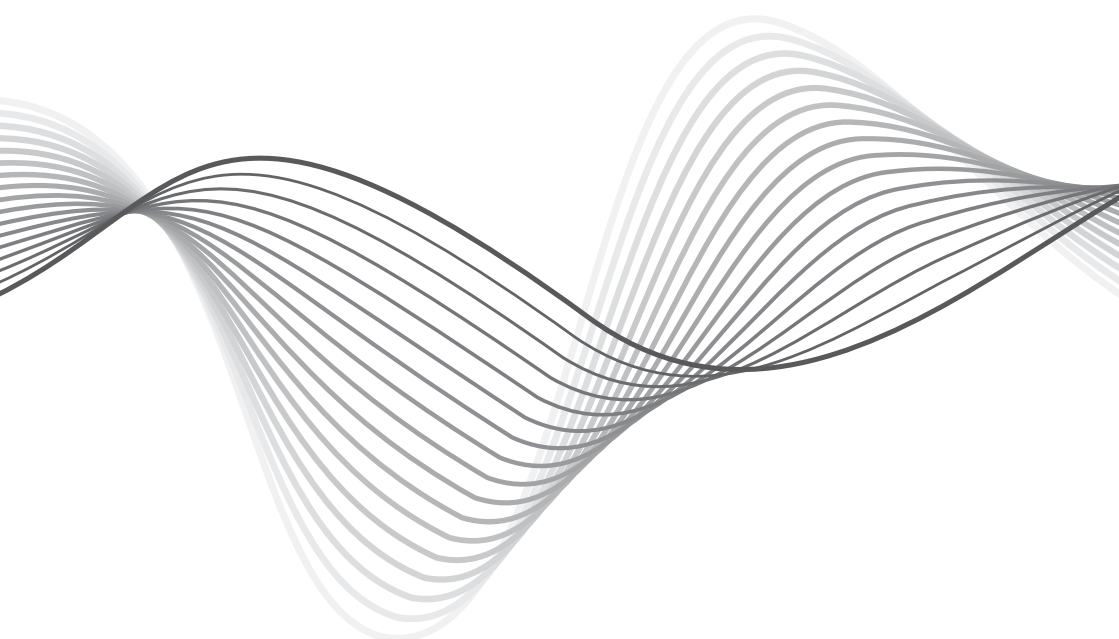


Radioalarm clock KM0814



Bedienungsanleitung

Owner's manual

Instrukcja obsługi

Manual de utilizare

DE

EN

PL

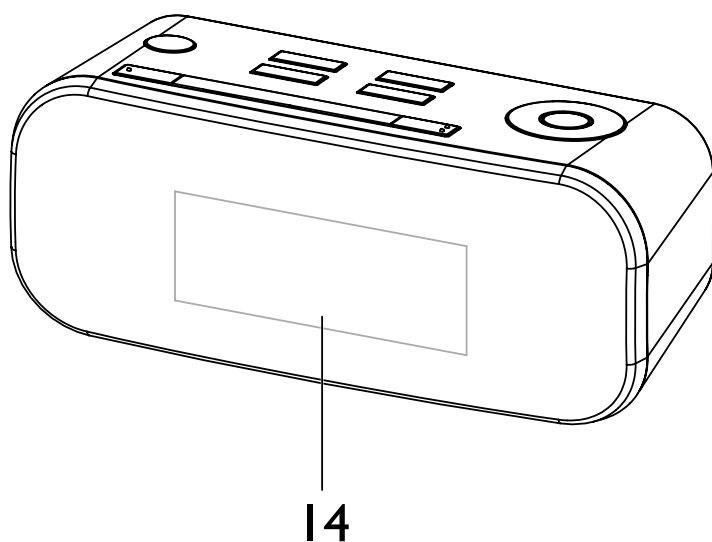
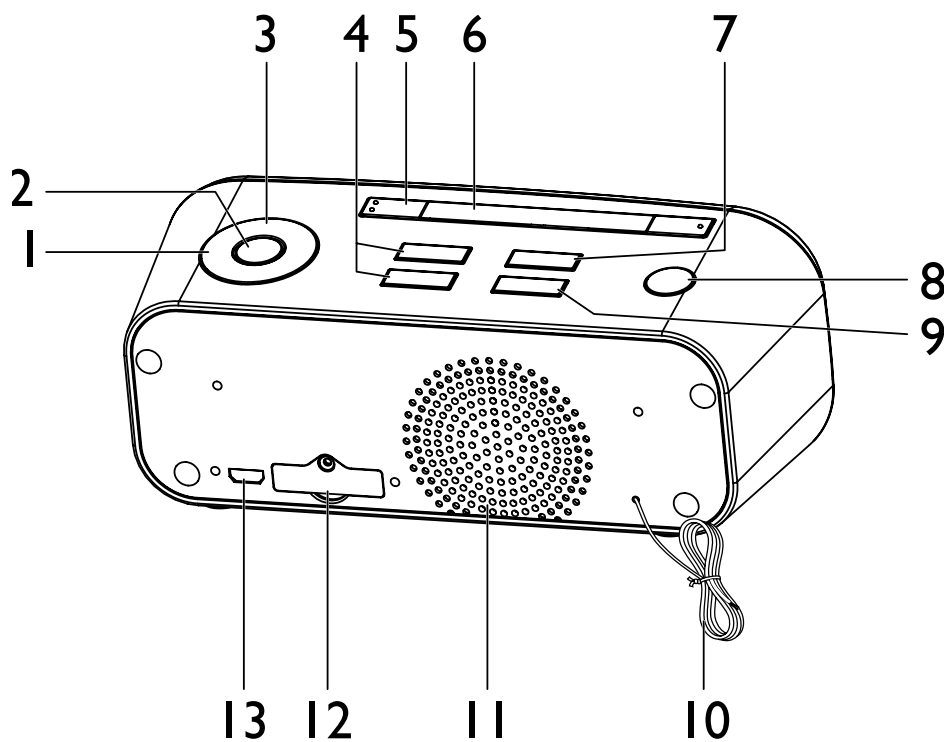
RO

INSTRUCTIUNI DE SIGURANTA

1. Cititi toate instructiunile de siguranta si utilizare inainte de prima pornire a aparatului. Pastrati manualul pentru referinte ulterioare.
2. Producătorul acestui produs nu este responsabil pentru daunele cauzate de manipularea si utilizarea necorespunzătoare a aparatului.
3. Asezati aparatul pe o suprafata uscata, dreapta si stabila.
4. Evitați temperaturile extreme în timpul transportului, depozitării și utilizării produsului.
5. Feriti aparatul de temperaturi extreme si lumina directa.
6. Nu depozitati aparatul in zone cu umiditate ridicata, cum ar fi baia sau piscina.
7. Nu așezați aparatul pe sau in apropierea dispozitivelor care pot cauza interferențe electromagnetice. Acesta poate afecta negativ performanțele unității și poate provoca o imagine sau un sunet distorsionat.
8. Asigurați-vă că orificiile de ieșire a aerului nu sunt blocate.
9. Deconectați adaptorul de alimentare de la priza cand radio-ul nu este utilizat.
10. Nu pastrati aparatul la indemana copiilor. Copiii trebuie supravegheati, pentru a va asigura ca nu se joaca cu produsul.
11. Nu lasati dispozitivul sau bateriile la îndemâna copiilor. Asigurați-vă că bateria are întotdeauna compartimentul închis.
12. Nu incercati sa reparati aparatul,

duceți-l la un service autorizat.
Reparațiile trebuie efectuate numai de către service autorizat.

DESCRIERE PRODUS



1. P+/P-

- setare data
- setare ora
- setare alarma
- selectare post radio presetat

2. SET

- setare ora
- programare post de radio

3. VOL+ ▲ / VOL- ▼

- marire/reducere volum,

4. TUNING+/TUNING-

- cautare posturi de radio

5. ALARM1/ALARM2

- setare alarma
- dezactivare/reactivare cronometru alarma
- vizualizare setari alarma
- stop alarma

6. LUMINOZITATE/SNOOZE

- functie repetare alarma
- control luminozitate

7. SLEEP

- oprire alarma

8. BUTON PORNIRE 

- pornire/oprire dispozitiv

9. DATA

- afisare ziua, luna, anul si ora

10. Antena FM radio

11. Difuzor

12. Compartiment pentru baterie

13. Mufa cablu de alimentare DC 5 V

14. Ecran

INSTALAREA BATERIEI

Atentie: Pericol de explozie! Pastrati bateria departe surse de foc, pentru a evita o eventuala explozie a acesteia.

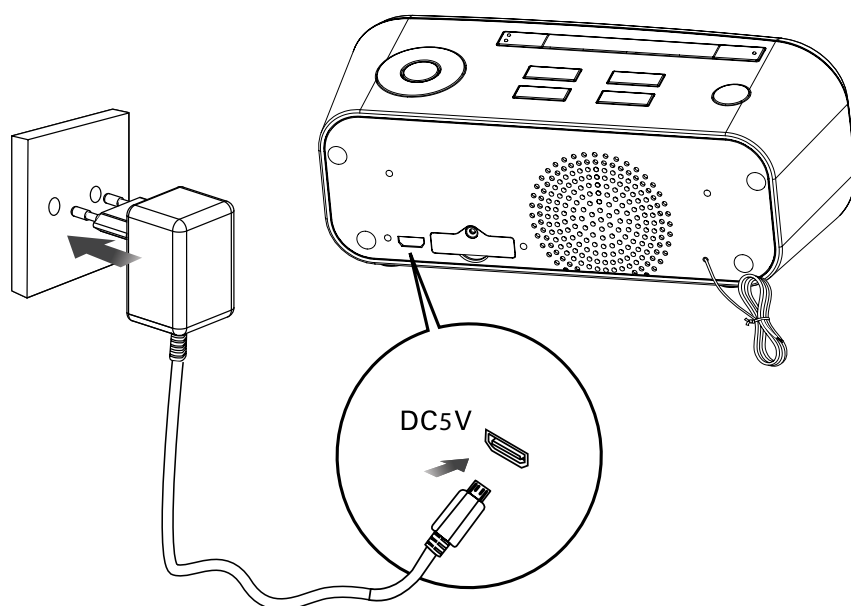
Inainte de prima utilizare:

1. Îndepărtați folia protectoare pentru a activa bateria.
2. Slăbiți șurubul de pe capacul compartimentului pentru baterie.
3. Introduceți bateriile respectând polaritatea corectă (+/-).
4. Inchideți compartimentul bateriilor în poziția inițială și strângeți șurubul cu o șurubelniță.

Nota:

- Scoateți bateria din unitate atunci când nu este utilizat pentru o perioadă lungă de timp.
- Unitatea nu funcționează alimentată din baterie. Bateriile sunt menite să mențină setările ceasului și setările de alarmă precum și posturile de radio presetate.

ALIMENTARE



Conectați conectorul DC al adaptorului AC la aparat și introduceți cablul de alimentare într-o priză electrică.

Atentie:

Asigurați-vă că deconectați cablul de alimentare de la priza atunci când unitatea nu este în uztilizata pentru o perioadă mai lungă de timp.

Pornire/Oprire

Apasati butonul **PORNIRE** pentru a porni aparatul.

Modul in asteptare

Apasati si tineti apasat butonul Pornire pentru a comuta unitatea la modul in asteptare. Daca este setata ora, va apare afisata pe ecran.

Setare ora:

1. In modul de asteptare, apasati si tineti apasat butonul **SET** timp de 2 secunde. [00:00] va începe să clipească pe ecran.
2. Apăsați butonul **SET** pentru a confirma și merge mai departe. Cifrele pentru ore incep sa palpaie.
3. Repetați pașii 2-3 de mai sus pentru a seta ora, minutul, luna, ziua și anul.

Note:

În cazul în care nu este apasat nici un buton în 60 secunde, aparatul iese automat din modul de setare ora.

Vizualizare data presetata

Apasati butonul **DATA** in mod repetat, ziua, luna, anul si ora vor fi afisate.

SETARI GENERALE

Reglarea volumului:

In timpul redarii, apasati butonul **VOL+ ▲** / **VOL- ▼** pentru a mari/ reduce volumul.

Control luminozitate:

Apăsați butonul **BRIGHTNESS** in mod repetat pentru a selecta nivelul de luminozitate a ecranului.

RADIO

Nota:

- Pozitionati antena cat mai departe de TV, video sau alte surse de radiatie.
- Pentru receptie optima, extindeti complet si reglati pozitia antenei.

Cautare posturi radio:

- **Cautare automata:**

Apasati si tineti apasat butonul **TUNING+/TUNING-** timp de o secundă sau mai mult, frecvența se schimbă automat până se găsește un post radio.

- **Cautare manuala:**

Apasati in mod repetat butonul **TUNING+ / TUNING -** pentru a schimba frecvența până când găsiți postul dorit.

Programare posturi de radio

Puteți programa maxim 20 de posturi de radio presetate (FM).

- **Automat:**

1. În modul FM, apăsați și țineți apăsat butonul **SET** timp de 2 secunde sau mai mult pentru a activa modul automat de programare.
2. Este afisat [AUTO].
3. Toate posturile disponibile sunt programate.
4. Primul post de radio programat este difuzat în mod automat.

- **Manual:**

1. Setati un post radio.
2. Apasati butonul **SET** pentru a activa modul programare. Numărul presetat va clipi.
3. Apăsați în mod repetat butoanele sau pentru seta un număr pentru acest post de radio.
4. Apăsați din nou butonul **SET** pentru a memora postul.
5. Repetați pașii de mai sus (de la 1 la 4) pentru fiecare post pe care doriți să stocați.

Note: În cazul în care sistemul este



deconectat sau dacă survine o pană de curent, posturile presetate nu vor fi șterse **(cu condiția ca bateriile să fie în aparat și să nu fie descarcate)**.

Selectați un post de radio presetat

Apăsați în mod repetat butoanele **P+/P-** pentru a selecta numărul presetat dorit. Banda și frecvența sunt afișate pe panoul frontal.



Setare alarma:

Puteți seta două alarme care suna la momente diferite.

1. Asigurați-vă ca ați setat ceasul corect.
2. Apăsați și țineți apasat butoanele **ALARM1/ALARM2**, pentru 2 secunde sau mai mult, și  și  și sursa de alarma încep să palpaie.
3. Apasați în mod repetat **P+/P-** pentru a selecta tonul de alarma.
4. Apasați butoanele **ALARM1/ALARM2** pentru a confirma și cifrele pentru ora încep să palpaie.
5. Setati ora prin butoanele: **P+** sau **P-**.
6. Apasați butoanele **ALARM1/ALARM2** pentru a confirma și cifrele pentru minute încep să palpaie.
7. Repetați pașii 5-6 pentru a seta minutele.
8. Repetați pașii 5-6 pentru a seta alarma toată săptămâna, în zilele de lucru, sau la sfârșit de săptămână și pentru a stabili tonul de alarmă precum și volumul său.

Pentru a dezactiva sau reactiva un cronometru alarma

Apăsați butoanele **ALARM1** sau **ALARM2** de două ori pentru a activa funcția de alarmă și din nou pentru a o dezactiva.

- Dacă alarma este activata,  sau  pictograma de alarmă apar pe ecran în consecință.
- Dacă alarma este dezactivata, pictograma dispare de pe ecran.

Repetare alarmă:

Când sună alarma, apăsați butonul **SNOOZE**, alarma se repetă 9 minute mai târziu.

Oprire sunet alarma:

Când sună alarma, apăsați butoanele corespunzatoare **ALARMA 1** sau **ALARMĂ 2**, alarma se oprește, dar setările alarmei rămân.

Pentru a vizualiza setarile de alarma

Apasati butoanele **ALARM1** sau **ALARM2**.

Setarea Sleep Timer:

Puteți seta aparatul să se oprească automat după o anumită perioadă de timp:

1. Când aparatul este pornit, apăsați butonul **SLEEP** repetat pentru a

selecta o perioadă de timp (in minute):
15, 30, 60, 90, 120.

2. Pentru a dezactiva timer-ul sleep apăsați în mod repetat butonul **SLEEP** până când se afișează OFF.

CURATARE

Curățați acest aparat cu o cârpă moale, ușor umezită. Nu folosiți nici un fel de burete abraziv sau solutii abrazive de curățare, deoarece acestea pot deteriora suprafața aparatului.

DEPANARE

Dacă aveți o problemă cu unitatea, verificați această listă pentru a găsi o posibilă soluție înainte de a apela la un service. Dacă nu puteți rezolva problema sau unitatea a fost deteriorată, apăsați la un service autorizat.

Fara alimentare

- Asigurați-vă că adaptorul este bine conectat la priza de perete și la aparat.
- Asigurați-vă că există tensiune de la rețeaua AC.

Fara sunet

- Reglați volumul.

Nici un răspuns de la unitate

- Deconectați și reconectați adaptorul și apoi porniți din nou aparatul.

Recepție radio slabă:

- Extindeți complet și reglați antena FM și verificați recepția postului de radio.
- De asemenea, mariti distanța dintre aparatul de radio și TV sau VCR, deoarece vecinătatea acestora pot afecta sunetul receptionat.

Cronometrul nu funcționează

- Asigurați-vă că ceasul este setat corect.
- Reporniți cronometrul.

Setările de ceas / cronometru s-au sters

- Curentul a fost întrerupt sau cablul de alimentare a fost deconectat.
- Resetați ceasul/cronometrul.

SPECIFICATII TEHNICE

20 de posturi presetate

Alarma duala

Radio FM

Gama frecvente FM: 87.5 - 108 MHz

Putere iesire: 1 W RMS

Impedanta difuzor: 8 Ω

Adaptor alimentare:

tensiune intrare: 100-240 V, 50/60 Hz

tensiune iesire: 5 V/ 0.5 A

Dimensiuni: 160 x 65 x 62 mm

Specificatiile sunt supuse schimbarilor fara notificare prealabila.



Romania
Reciclarea corecta a
acestui produs (reziduuri
provenind din aparatura electrica si
electronica)



Marcajale de pe acest produs sau mentionate in instructiunile sale de folosire indica faptul ca produsul nu trebuie aruncat impreuna cu alte reziduuri din gospodarie atunci cand nu mai este in stare de functionare. Pentru a preveni posibile efecte daunatoare asupra mediului inconjurator sau a sanatatii oamenilor datorate evacuării necontrolate a reziduurilor, vă rugăm să separați acest produs de alte tipuri de reziduuri și să-l reciclați în mod responsabil pentru a promova re folosirea resurselor materiale. Utilizatorii casnici sunt rugati să ia legatura fie cu distribuitorul de la care au achizitionat acest produs, fie cu autoritatile locale, pentru a primi informatii cu privire la locul și modul în care pot depozita acest produs în vederea reciclării sale ecologice. Utilizatorii instituționali sunt rugati să ia legatura cu furnizorul și să verifice condițiile stipulate în contractul de vânzare. Acest produs nu trebuie amestecat cu alte reziduuri de natura comercială.

Distribuit de Lechpol Electronics SRL, Republicii nr. 5, Resita, CS, ROMANIA.

RO