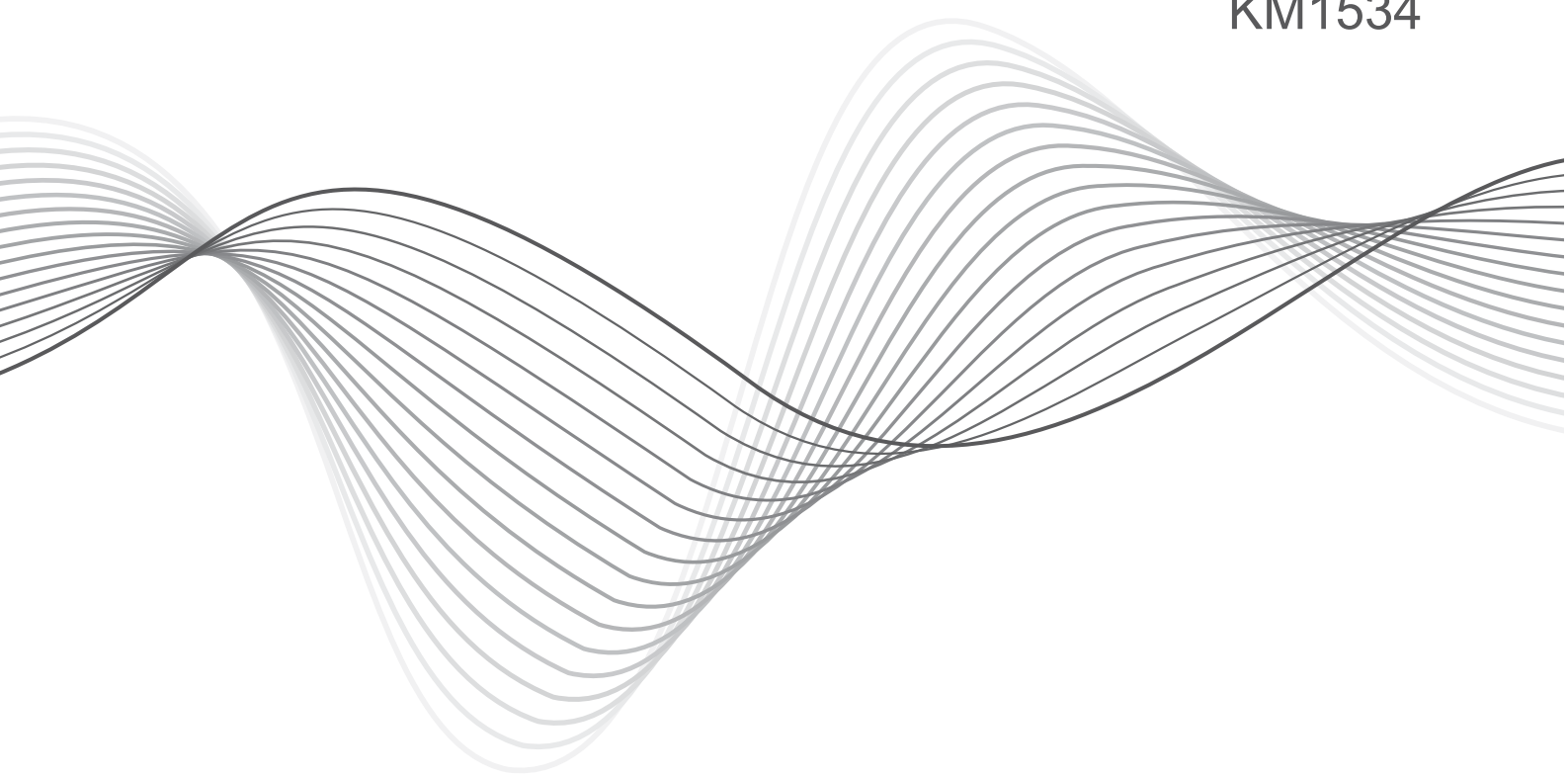


HI-FI AUDIO SYSTEM WITH CD, USB, BLUETOOTH AND FM RADIO

KM1534



BEDIENUNGSANLEITUNG

DE

OWNER'S MANUAL

EN

INSTRUKCJA OBSŁUGI

PL

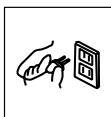
MANUAL DE UTILIZARE

RO

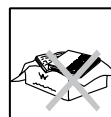
Cuvant inainte

Va multumim pentru achizitionarea acestui sistem. Va rugam sa cititi aceste instructiuni de utilizare inainte de a utiliza aparatul. Instructiunile de utilizare trebuie sa fie pastrate pentru consultari ulterioare.

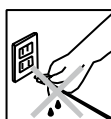
Masuri de siguranta



Inainte de a utiliza acest sistem, verificati tensiunea de alimentare de la retea, pentru a va asigura ca este identica cu cea necesara aparatului.



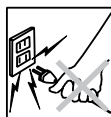
NU permiteti ca nimeni in special copiii sa introduca nimic in orificiile din carcasa aparatului - acest lucru ar putea cauza un soc electric fatal.



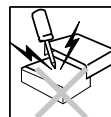
Cand deconectati cablul de alimentare, trageți întotdeauna de stecher și nu cablu.



Nu blocați caile de ventilatie ale echipamentului cu obiecte cum ar fi ziare, fete de masa, perdele, etc..Supraincalzirea va deteriora aparatul si va scurta durata de functionare a echipamentului.



Incercati sa nu calcati pe cablul de alimentare si sa nu-l prindeti la usa, si in punctul unde acesta iese din aparat.

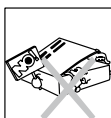


Nu loviti produsul.



Nu plasati produsul sau accesoriile in apropierea surselor de flacari deschise sau a surselor de caldura, nici chiar la lumina directa a soarelui.

Produs cu dioda laser
Acest produs este dotat cu echipament laser cu consum redus de energie. Pentru siguranta proprie nu indepartati capacele si nu demontati aparatul.Reparatiile trebuie efectuate de personal calificat.



Pentru a evita un posibil soc electric nu deschideti carcasa aparatului. Consultati personalul calificat pentru efectuarea intretinerii aparatului.

**CLASS 1
LASER PRODUCT**



Feriti produsul si accesoriile sale de ploaie sau apa. Nu asezati recipiente cu lichide, cum ar fi vase cu flori, in apropierea produsului.

Atentie:
Acest produs este echipat cu echipament laser cu consum redus de energie. Pentru siguranta proprie nu deschideti echipamentul. Nu priviti direct catre raza laser in timpul functionarii echipamentului.

AVERTISMENT:

Pentru prevenirea incendiilor sau a pericolului de electrocutare, feriti acest aparat de stropire sau picurare.



CAUTION
RISK OF ELECTRIC SHOCK
DO NOT OPEN



ATENTIE:

Pentru a reduce acest risc de electrocutare, nu scoateti capacul (sau partea din spate) - nu veti gasi componente de schimb in interiorul aparatului. Pentru reparatii apelati la personal calificat.



Acest simbol indica prezenta de tensiuni periculoase in interiorul aparatului.



Acest simbol indica prezenta instructiunilor importante privind functionarea si intretinerea in manualul de utilizare care insoteste aparatul.

Protejarea auzului

Ascultati la un volum moderat .

* Folosirea castilor la volum ridicat poate deteriora auzul . Acest produs poate produce sunete puternice care pot provoca pierderea auzului, chiar la o durata de expunere mai mica de un minut .

* Sunetul poate fi inselator . De-a lungul timpului " nivelul de confort "al auzului , se adapteaza la volume mai mari de sunet . Deci, dupa ascultarea prelungita , ceea ce pare " normal" poate fi de fapt tare si daunator pentru auz . Pentru a va proteja impotriva acestui lucru, setati volumul la un nivel sigur inainte ca auzul dumneavoastra sa se adapteze si lasati-l setat la acest nivel.

Pentru a stabili un nivel de volum in conditii de siguranta :

* Setati volumul la un nivel mic.

* Mariti usor sunetul pana cand puteti auzi clar si confortabil , fara distorsiuni .

Ascultati pentru perioade rezonabile de timp :

* Expunerea prelungita la sunet , chiar si la nivel normal "sigur" , poate provoca , de asemenea, pierderea auzului.

* Asigurati-va ca utilizati echipamentul rezonabil si faceti pauze adecvate .

Aveti grija sa respectati urmatoarele indicatii atunci cand utilizati castile .

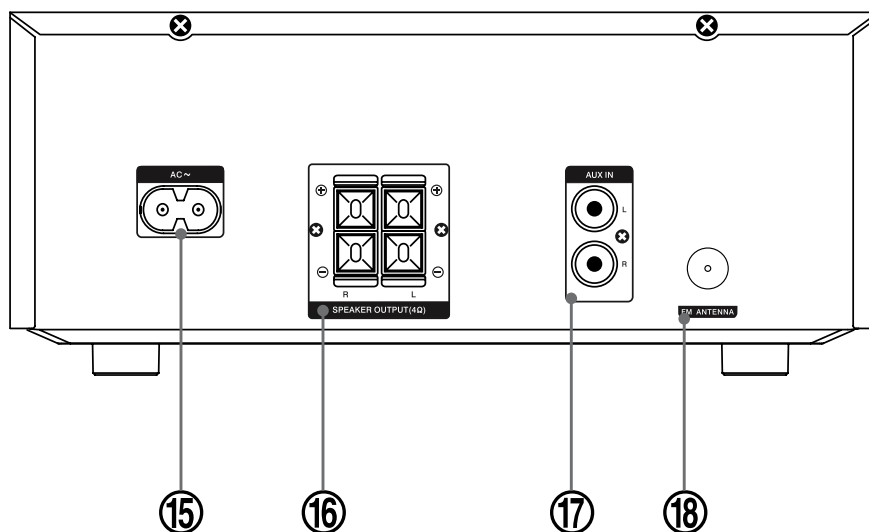
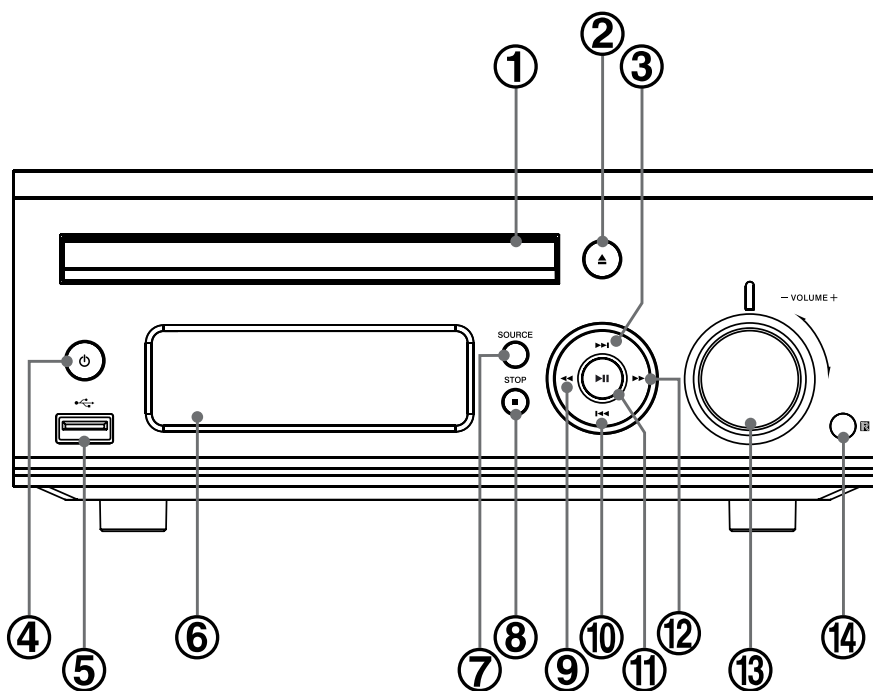
* Ascultati la niveluri de volum rezonabile pentru perioade rezonabile de timp .

* Aveti grija sa nu reglati volumul in timp ce auzul dumneavoastra se adapteaza la nivelul de sunet.

* Nu mariti volumul atat de mult incat sa nu puteti auzi ceea ce este in jurul dumneavoastra.

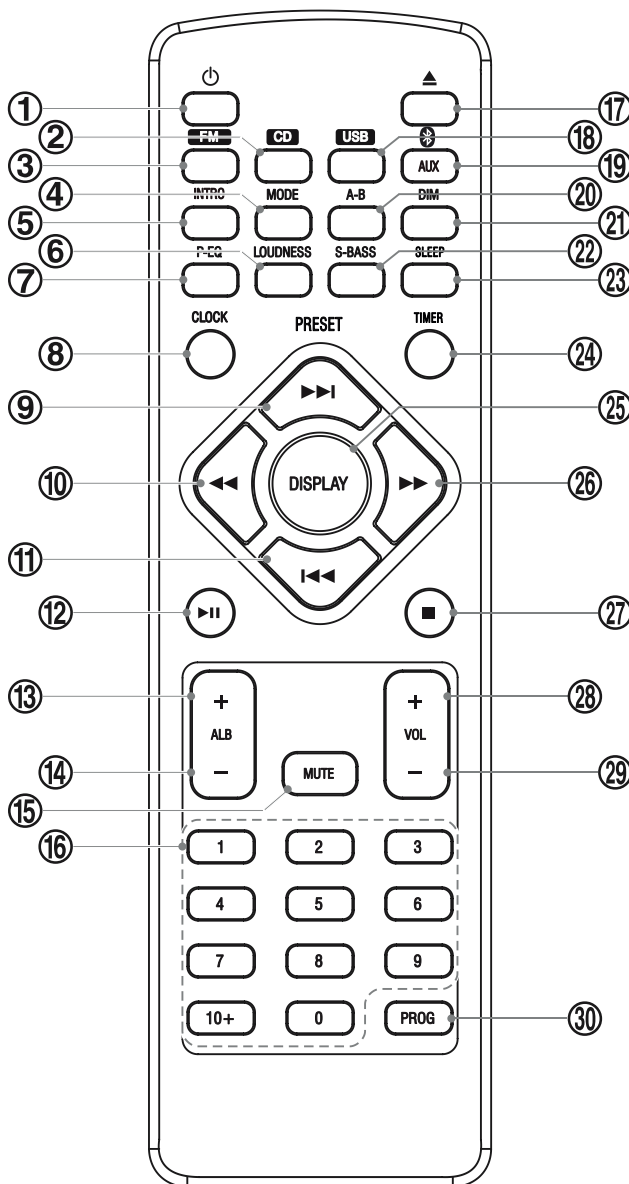
* Ar trebui sa intrerupeti temporar utilizarea in situatii potential periculoase . Nu utilizati castile in timp ce conduceti un vehicul motorizat , in timp ce mergeti cu bicicleta , faceti skateboarding , etc , se poate crea un pericol in trafic si este ilegal in multe situatii .

PREZENTARE DISPOZITIV



- | | |
|--|---|
| <ul style="list-style-type: none"> 1. Compartiment CD 2. Buton deschidere / inchidere 3. Buton urmatorul
Buton presetare crescator 4. Buton stand-by (in asteptare) 5. Intrare USB 6. Lentile ecran 7. Comutator sursa (SURSA) 8. Buton Stop 9. Buton cautare inapoi
Buton reglare inapoi | <ul style="list-style-type: none"> 10. Buton anterior
Buton presetare descrescator 11. Buton redare/pauza 12. Buton cautare inainte
Buton reglare inainte 13. Comutator volum 14. Senzor telecomanda 15. Priza de alimentare AC 16. Borne de iesire difuzor (L&R) 17. Borne de intrare AUX (L&R) 18. Antena FM |
|--|---|

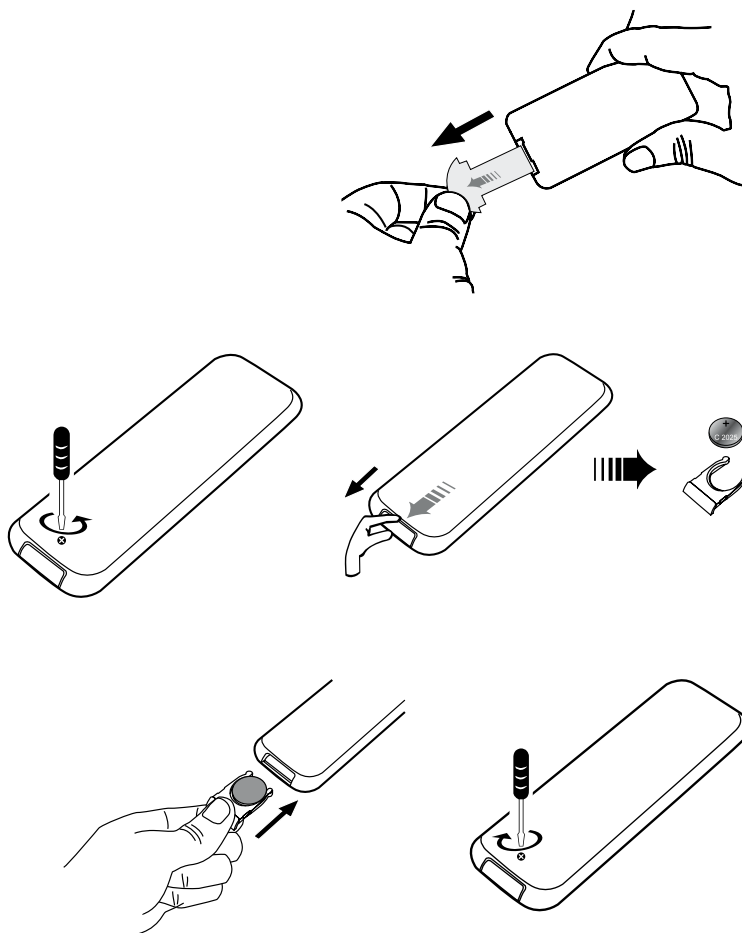
TELECOMANDA



1. Buton STANDBY
2. Buton functie CD
3. Buton functie radio
4. Buton mod (MODE)
Buton selectare stereo/mono (MODE)
5. Buton intro (INTRO)
6. Buton intensitate sonora (LOUDNESS)
7. Buton presetare egalizator (P-EQ)
8. Buton ceas (CLOCK)
9. Buton urmatorul
Buton presetare crescator (PRESET)
10. Buton cautare inapoi
Buton reglare inapoi
11. Buton anterior
Buton presetare descrescator
12. Buton redare/pauza
Buton dezactivare functie Bluetooth
13. Buton album crescator (ALB +)
14. Buton album descrescator (ALB -)
15. Buton dezactivare sunet (MUTE)
16. Buton numere (0-9, 10+)
17. Buton deschidere/inchidere
18. Buton functie USB
19. Buton functie Bluetooth
Buton functie AUX
20. Buton repetare A-B (A-B)
21. Buton dimmer (DIM)
22. Buton super bass (S-BASS)
23. Buton sleep (SLEEP)
24. Buton timer (TIMER)
25. Buton afisaj (DISPLAY)
Buton afisare RDS (DISPLAY)
26. Buton cautare inainte
Buton reglare inainte
27. Buton stop
Buton anulare asociere
28. Buton Volum + (VOL +)
29. Buton Volum - (VOL -)
30. Buton programare (PROG)
Buton memorare (PROG)

Instalare baterii

1. Scoateți banda de izolare de la baterie. Aceasta este situată pe partea din spate, jos, pe telecomanda.
2. Desfaceți șurubul din partea din spate a telecomenzii cu o șurubelniță adecvată. Îndepărtați bateriile cu degetul.
3. Introduceți bateriile noi (tip 2025) respectând polaritatea corectă (+/-). Strângeți șurubul cu o șurubelniță.



Utilizare telecomanda

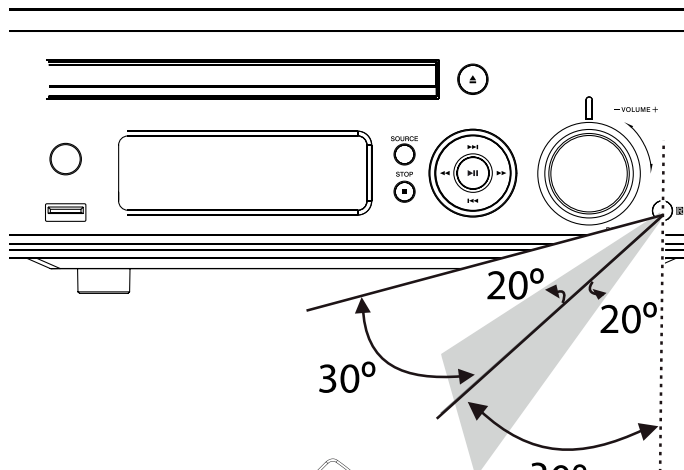
- Scoateți bateriile dacă telecomanda nu va fi folosită pentru o perioadă îndelungată.
- Pentru a evita o posibilă eroare, citiți următoarele instrucțiuni și utilizați telecomanda în mod corespunzător.
- Nu loviți și nu scapați telecomanda.
- Nu scapați apă sau alte lichide pe telecomanda.
- Nu puneți telecomanda pe suprafețe umede.
- Nu expuneți telecomanda în bătaia directă a soarelui sau în apropierea surselor de căldură.
- Nu utilizați agenți de curățare corozivi pentru telecomanda (cum ar fi soluții de curățare pentru porțelan, oțel inoxidabil, toaleta sau soluții de curățare pentru cuptor), deoarece aceste substanțe o pot deteriora.

Nota:

Scoateți bateriile dacă telecomanda nu va fi folosită pentru o perioadă îndelungată. În caz contrar se poate deteriora din cauza scurgerilor de baterie.

Raza de actiune telecomanda

Îndreptați telecomanda spre unitate de la o distanță nu mai mult de 6 metri și un unghi de 60° orizontal și 40° vertical față de partea din față a unității. Distanța de acțiune poate varia în funcție de luminozitatea camerei.



Nota:

- Asigurați-vă că nu sunt obstacole între telecomanda și senzorul IR al unității principale. Dacă instalați unitatea pe un raft, distanța de acțiune a telecomenzii poate scădea în funcție de grosimea sau culoarea usii de sticlă a raftului.
- Nu expuneți telecomanda la lumina directă a soarelui sau alte lumină puternică, cum ar fi lumina fluorescentă.

CONECTARE

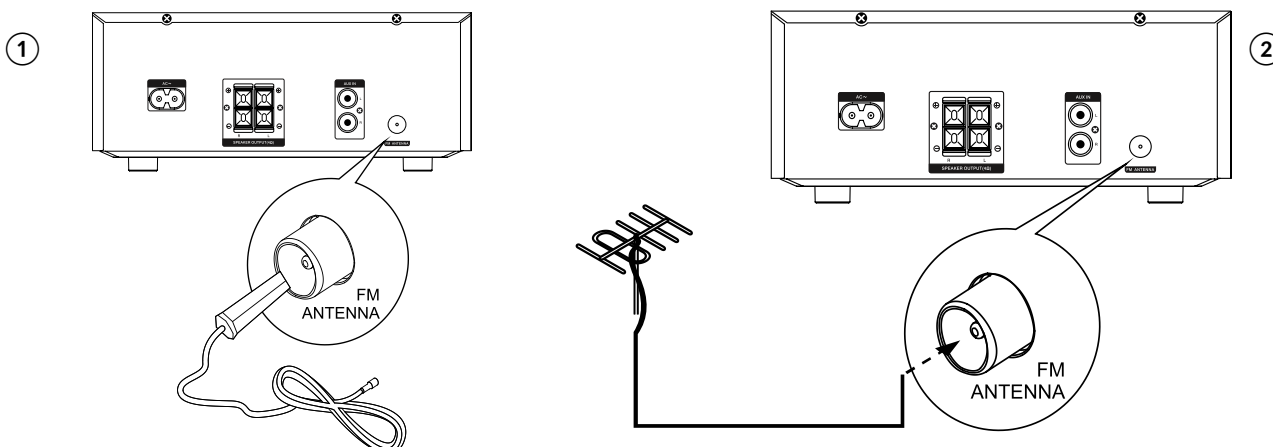
Atentie: Conectați unitatea la rețeaua de alimentare, numai după conectarea difuzoarelor / dispozitivelor externe.

Conectarea antenei de exterior FM

1. Conectați antenă FM la mufa din spatele aparatului.
2. Pentru o mai bună recepție, conectați o antenă de exterior la mufa antenei

Atentie:

Pentru a evita apariția zgomotului, țineți antena departe de aparat, de cablul de conectare și de cablul de alimentare.



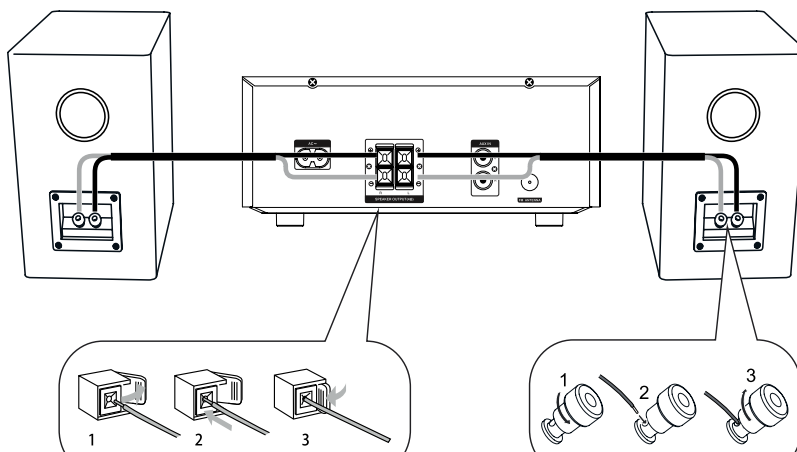
Conectarea difuzoarelor

Conectați cablurile difuzoarelor între mufele în conformitate cu figura de mai jos. Conectați negru cablul cu conector la borna (-) și roșu cablu cu conector la borna (+).

1. Apasati in jos clapeta din soclu.
2. Introduceti complet cablul în terminal.
3. Eliberați clapeta din soclu

Conectarea la difuzor:

1. Deșurubați bornele difuzoarelor invers acelor de ceasornic. Capetele șuruburilor nu pot fi eliminate complet.
2. Introduceti complet cablul în terminal.
3. Întoarceți capacul terminalelor in sensul acelor de ceasornic pentru al conecta ferm.



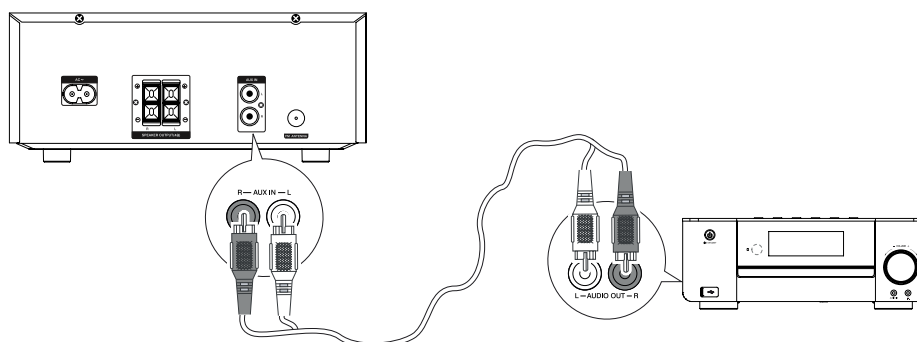
Conectarea echipamentelor auxiliare

Conectați terminalele AUX IN 1 la partea din spate a aparatului cu terminalele de ieșire de linie al echipamentul auxiliar de pe care veti reda muzica, cu ajutorul unui cablu audio (nu este furnizat) conform figurii de mai jos.

Apasati in mod repetat butonul SOURCE de pe unitate sau butonul AUX de pe telecomanda pentru selectarea surselor de echipamente auxiliare.

Cuvantul AUX va fi afisat pe ecran.

Incepeti redarea de pe dispozitiv.

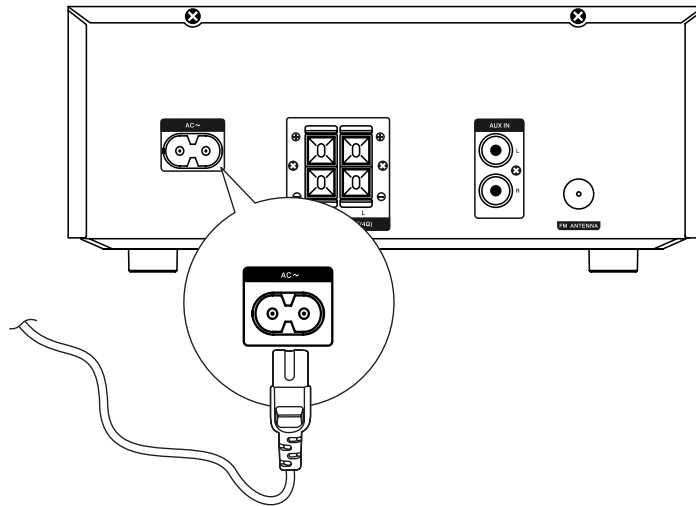


Conectarea cablului de alimentare

Conectați cablul de alimentare la priză. Unitatea este gata de funcționare.

Atentie:

Asigurați-vă că deconectați cablul de alimentare de la priză, atunci când nu folosiți dispozitivul sau dacă nu este utilizat pentru o perioadă lungă de timp. Cablul de alimentare trebuie să fie ușor accesibil în cazul în care amplificatorul trebuie deconectat de urgență de la rețea.



FUNCTIA ECO/STANDBY

Pornire / Oprire

În momentul în care conectați cablul de alimentare la o priză de alimentare de perete, aparatul va intra în modul standby.

- Apasați butonul ϕ STANDBY; Dispozitivul va comuta automat la sursa selectată ultima dată.
- Apasați tasta ϕ STANDBY, pentru a reveni la modul Eco.

Comutarea sistemului la modul Eco Power/Standby

Apasați și țineți apăsat butonul STANDBY pentru 2 secunde sau mai mult pentru a schimba în funcția Eco Power Standby sau normal standby.

• Eco Power Standby Mode

Ora nu va fi afișată. Apasați tasta CEAS pentru a afișa ora pe ecranul LCD.

• Mod Eco Power normal

Ora va fi afișată pe ecranul LCD.

Nota: În cazul în care unitatea este inactivă pentru mai mult de 15 minute, acesta va trece automat în modul ECO-Power.

SETARE ORA

Setare manuala a orei

1. Setati unitatea pe modul de asteptare (standby).
2. Apasati si tineti apasat tasta **CEAS**. Pe afisaj apare optiunea SETARE ORA si FORMATUL 24, cifrele orei incep sa palpaie.
3. Apasati tasta **VOL+/-** de pe telecomanda sau de pe panoul frontal pentru a selecta ora dorita, cifrele orei incep sa palpaie.
4. Apasati tasta **CEAS**, indicatorul pentru ora incep sa palpaie.
5. Apăsati tasta **VOL+/-** pentru a seta ora.
6. Apoi apăsați tasta **CEAS** pentru a confirma. Cifrele pentru minute incep sa palpaie.
7. Setati minutele apasand butoanele **VOL+/-**, ca si in cazul setarii orei.
8. Apăsati tasta **CEAS** pentru confirmare. Ceasul începe să funcționeze.

Nota:

- Pentru a ieși din modul de setare a ceasului fără salvare, apăsați butonul **STOP ■**.
- În cazul în care nu este apasat nici un buton în 90 secunde, aparatul iese automat din modul de setare ora.
- Dacă apare o pana de curent sau unitatea este deconectata de la alimentare, se pierd setările ceasului.

Setarea automata a orei

Cand statia RDS afiseaza ora, apăsați și mențineți apăsat butonul „display“ de pe telecomandă, ceasul va fi sincronizat automat cu timpul RDS.

Afisare CEAS

In orice mod sursă, ceasul încorporat arată ora pe ecran apasand butonul **CEAS**.

REGLARE SUNET

Reglarea volumului

Pentru a mări sau reduce volumul, rotiți butonul **VOL+/-** de pe unitate sau apăsați **VOL+/-** de pe telecomandă.

Mutarea sunetului

In timpul redarii, apasati butonul **MUTE** pentru a activa/dezactiva functia silentios.

Setarea nivelului frecventelor joase (bass)

In timpul redarii, apasati butonul BASS pentru a opri/porni reglajul frecventelor joase. Daca functia Bass este activata, cuvantul [BASS] va fi afisat.

Setarea intensitatii sonore

Unitatea are o functie de intensitate sonora, care creste efectul de bass la un volum redus. In timpul redarii, apasati butonul LOUDNESS pentru a opri/porni accentuarea bass-ului.

Egalizator

Puteți regla sunetul mai simplu prin alegerea uneia dintre cele 5 presetari ale egalizatorului. Apăsati butonul **EQ** în mod repetat pentru a parcurge ciclic (in bucla) următoarele setari:

FLACH> POP> JAZZ> ROCK> CLASSIC

Reglarea luminozitatii afisajului

Unitatea dispune de trei nivele de luminozitate pentru a regla afișarea ceasului. Apăsati butonul DIM de pe telecomandă în mod repetat, pentru a alege luminozitatea dorită.

ASCULTARE POSTURI RADIO

Puteți asculta posturi de radio FM. Posturile radio pot fi cautate manual, automat sau pot fi redate din posturile memorate (presetate).

Nota: Inainte de a asculta posturile radio, asigurati-va ca ati conectat si intins complet antena FM furnizata.

Cautare posturi radio FM

1. Apăsati în mod repetat butonul SOURCE de pe aparat sau apăsați direct butonul FM de pe telecomandă pentru a selecta sursa TUNER. Va fi afisat cuvantul "TUNER".
2. Cautati posturile radio alegand una din metodele de mai jos:

Cautare automata:

Apasati si tineti apasat butonul ◀◀ / ▶▶ pana cand veti gasi frecventa dorita.

Cautare manuala:

Apasati in mod repetat butonul ◀◀ / ▶▶ pana cand veti gasi frecventa dorita.

Selectarea unui post radio presetat (disponibil doar dupa memorarea unui post radio)

Apasati in mod repetat butonul ◀◀◀ / ▶▶▶, de pe telecomanda sau pe unitate pentru a selecta un post presetat. Banda de frecventa și frecvența postului vor fi afișate pe panoul frontal. Folositi tastele numerice de la 0 la 9 de pe telecomanda

pentru a introduce un număr direct și pentru a regla banda și frecvența cu acest număr. (Exemplu: Pentru a selecta numărul presetat 5, apăsați butonul 0, 5)

Memorare posturi radio

Memorare automată

Apăsați și țineți apăsat butonul PROG de pe telecomandă timp de 2 secunde sau mai mult pentru a activa memorarea automată a posturilor. Pe ecran va fi afișat (AUTO).

Unitatea va memora automat posturile radio recepționate și va reda automat primul post recepționat.

Memorare manuală

1. Căutați postul radio dorit. După ce l-ați găsit, urmăriți pașii de mai jos:
2. Apăsați butonul **PROG** de pe telecomandă, pentru a activa memorarea programului.
3. Apăsați butonul **◀◀ / ▶▶** de pe telecomandă, pentru a selecta numărul dorit al postului presetat unde va fi memorat postul recepționat.

Nota: Dacă selectați mai mult de 20, numărul presetat se va schimba la "1" în mod automat.

4. Apăsați butonul PROG din nou, pentru memorarea postului. Ecranul va reveni la afișarea frecvenței postului.
5. Repetați pașii 1-4 pentru a memora alte posturi de radio.

Nota: Dacă apare o pană de curent sau unitatea este deconectată de la rețea, posturile radio presetate nu se șterg.

Pentru schimbarea modului de recepție FM

Căutare posturi radio FM

Apăsați butonul MODE de pe telecomandă pentru a selecta modul stereo sau mono, pentru recepție mai bună de radio FM.

RECEPȚIE RDS

Afișare Mod FM

De fiecare dată când apăsați butonul **DISPLAY**, se va parcurge ciclic următoarele moduri de afișare: Nume post radio, Tipul de program, Ora, Text radio, frecvența. Informațiile sunt afișate în partea inferioară a ecranului.

CITIRE DISC (AUDIO CD SI MP3/WMA)

Redare disc

1. Apăsați în mod repetat butonul SOURCE de pe aparat sau apăsați butonul CD de pe telecomandă pentru a selecta sursa DISC. Va fi afisat cuvântul "DISC".
2. Apasati tasta ▲ pentru a deschide compartimentul pentru discuri. Introduceți un disc cu eticheta în sus.
3. Apasati tasta ▲ pentru a închide compartimentul pentru discuri. Redarea va porni automat.

Nota: În modul STOP, apăsați butonul ►|| pentru a porni redarea.

4. Pentru a întrerupe redarea, apăsați butonul ►||. Pentru a porni sau a relua redarea, apăsați încă o dată.
5. Pentru a opri redarea, apăsați butonul ■.

Cautare rapida

- Apăsați butonul ◀◀ / ▶▶ o dată sau de mai multe ori pentru cautare rapidă înapoi.
- Apăsați butonul ◀◀ / ▶▶ o dată sau de mai multe ori pentru cautare rapidă înainte.

Programare Redare

Puteti programa pana la 20 de piese sa fie redade in orice ordine. Unitatea trebuie sa fie oprita, cu CD-ul introdus.

1. Introduceți discul și apăsați butonul Stop ■ când începe redarea.
2. Apasati butonul PROG, va fi afisat "□I-P-□□" și "PROG".
3. Apasati butoanele ◀◀ / ▶▶ de pe telecomanda pentru a selecta piesa dorita.
4. Apasati butonul PROG pentru a confirma selectarea.
5. Repetati pasii 3-4 pentru a selecta și salva piesele dorite.
6. Apasati butonul ►||, pentru a începe redarea programata.
7. Apasati butonul ■ o dată pentru a opri redarea programata. Apasati butonul ■ de două ori pentru a anula programarea.

Redarea inceputului (Intro) fiecărei piese

Apasati butonul Intro (INTRO) de pe telecomanda pentru a reda inceputul fiecărei melodii, consecutive.

Durata de redare a fiecărei piese este de 10 secunde.

Când veți auzi melodia dorita, apăsați tasta (insert the icon) de două ori.

Repetare redare

În timpul redării, apăsați în mod repetat butonul MODE de pe telecomandă pentru a selecta:

Redare (CD disc)

- Prima apasare: Pentru a repeta aceasi piesa, se vor aprinde intermitent "REP" va ramane aprins.
- A doua apasare: Pentru a repeta toate piesele de pe un disk, „REP“ va ramane aprins.
- La a treia apasare: Pentru a anula repetarea pieselor.

Redare repetata MP3/WMA

- Prima apasare: Pentru a repeta aceasi piesa, se va aprinde intermitent "REP" ramane aprins.
- La a doua apasare: Pentru a repeta albumul, "REP" si "ALB" va ramane aprins.
- La a treia apasare: Pentru a reda toate piesele in mod repetat.

Repetare A-B poate fi setat prin apasarea butoanelor A-B.

- Prima apasare: Selectati punctul de start, cuvantul REPEAT A va ramane aprins in mod constant.
- A doua apasare: Selectati punctul final, cuvantul REPEAT A-B va ramane aprins in mod constant.
- La a treia apasare: Pentru a anula repetarea pieselor, cuvantul REPEAT A-B nu va mai apare.

Nota: Sectiunea A si B poate fi setata doar prin aceasi piesa.

Afisare Text in timpul Redarii Playback (CD)

Apasati in mod repetat butonul **DISPLAY** de pe telecomanda pentru a afisa numarul piesei curente si timpul scurs.

Afisare Text in timpul Redarii Playback(MP3/WMA)

- Daca fisierul in redare contine informatii ID3, cand incepe redarea, denumirea acestuia va fi afisat pe ecran automat.
- Daca fisierul in redare contine informatii ID3, În cazul în care joc fișier există informații ID3, apăsați butonul **DISPLAY** de pe telecomanda, vor fi afișat piesa curenta si timpul de redare.
- Apasati butonul **DISPLAY** de pe telecomanda pentru a intra sau iesi din modul redare ID3.

Pentru a alege un Album





Apasati butonul **ALB+/-** de pe telecomanda pentru a selecta albumul urmator/ anterior si a reda prima piesa de pe album.

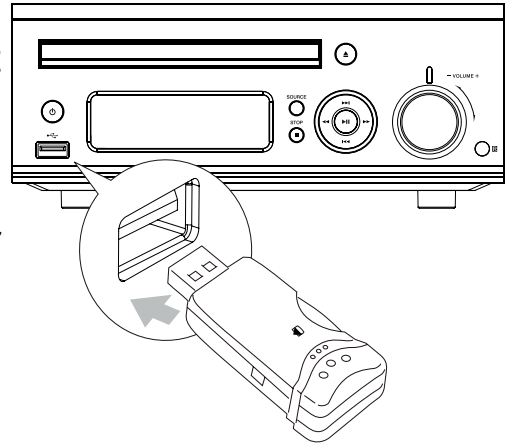
Daca redarea s-a terminat, apasati butonul **ALB+/-** de pe telecomanda pentru a alege albumul urmator/anterior.

REDARE DE PE DISPOZITIV USB


Utilizare USB

Puteti reda muzica de pe un dispozitiv USB, prin conectarea dispozitivului direct la unitate.

1. Introduceti dispozitivul USB in slotul  situat pe partea frontala a unitatii.
2. Apăsăți în mod repetat butonul SOURCE de pe aparat sau apăsați în mod direct pe butonul USB de pe telecomandă pentru a selecta sursa USB. Va fi afisat cuvântul "USB".
3. In modul stop, apasati butonul  pentru a incepe redarea discului. Pe durata redarii, apasati butonul  pentru a opri temporar redarea, apasati din nou butonul pentru a continua redarea.
4. Apasati butonul  pentru a opri redarea discului.



Pentru dispozitive cu cablu USB :

1. Introduceti un capat al cablului USB (nu este furnizat) in slotul USB  de pe partea frontala a amplificatorului.
2. Introduceti celalalt capat al cablului USB in slotul dispozitivul de pe care doriti sa redati muzica.

Pentru carduri de memorie:

1. Introduceti cardul de memorie intr-un cititor de carduri (nu este furnizat).
2. Utilizati un cablu USB (nu este furnizat) pentru a conecta cititorul de carduri cu amplificatorul.

Protectie Date USB

- Intotdeauna introduceti corect dispozitivul USB in slotul corespunzator, in caz contrar acesta se poate deteriora.
- Nu scoateti dispozitivul USB din slot cand acesta este in uz!
- Interferentele electrice pot cauza descarcari electrostatice si poate cauza o functionare defectuoasa sau pierderea datelor.

Este recomandat ca datele importante sa fie salvate pe un PC Se recomandă ca orice date importante este susținut pe un PC la proteja împotriva corupției, pierderea de date sau defecțiune dispozitiv

Nota: Conectarea USB nu este compatibila cu toate dispozitivele.

Selectarea unui Album

- Pe durata redarii apasati butonul ALB +/- de pe telecomanda pentru a

selecta albumul.

- Cand redarea s-a oprit, apasati butonul ALB +/- de pe telecomanda pentru a selecta albumul si apasati butonul ◀◀ / ▶▶ pentru a selecta un fisier, si apasati butonul ▶|| pentru a incepe redarea.


Incarcarea dispozitivelor externe

Atunci cand aparatul este conectat la reseaua de energie, soclul din partea din spate poate fi utilizat pentru incarcarea unor dispozitive cum ar fi telefon, etc.

REDARE BLUETOOTH

Cu acest dispozitiv, puteti reda muzica de pe orice dispozitiv de redare care are functia Bluetooth.

Inainte de redarea Bluetooth, este necesara asocierea intre cele 2 dispozitive.

1. Apasati in mod repetat butonul SOURCE de pe unitate sau butonul /AUX de pe telecomanda pentru a selecta sursa Bluetooth. Va fi afisat cuvantul "BT".
2. Porniti functia Bluetooth de pe dispozitivul de pe care doriti sa redati muzica si cautati dispozitivele Bluetooth din jur.
3. Selectati "KM1534" din lista dispozitivelor gasite
4. Introduceti parola implicita "0000" daca este necesar.
5. Incepeti redarea de muzica pe dispozitivul Bluetooth, puteti utiliza telecomanda pentru a controla dispozitivul Bluetooth.
6. Apasati lung timp de 2 secunde sau mai mult butonul ▶|| de pe telecomanda pentru a dezactiva functia Bluetooth pe dispozitivul Dvs.
7. Apasati lung timp de 2 secunde butonul ■ sau mult pentru a sterge istoricul de asociere Bluetooth

Nota:

- Deconectarea se va efectua automat daca dispozitivul iese din raza de actiune Bluetooth.
- Pentru reconectare, aduceti dispozitivul in raza operationala Bluetooth – se va reconecta automat.
- Distanța maxima de operare Bluetooth este de aproximativ 8 m.
- Nu este garantata compatibilitatea cu toate dispozitivele Bluetooth.
- Orice obstacol intre dispozitivele Bluetooth asociate poate reduce distanta maxima de operare Bluetooth.
- Feriti dispozitivul de interferente electrice.

SETARE SLEEP TIMER

Acest aparat poate fi comutat automat in modul standby dupa o anumita perioada de timp.

Daca aparatul este pornit, apasati in mod repetat butonul **SLEEP** pentru a selecta o perioada de timp prestabilita (in minute), conform cu bucla de mai jos: OFF > 120 > 90 > 60 > 45 > 30 > 15

Atunci cand cronometrul este activat, pe afisaj apare "SLEEP".

Pentru a anula setarea, apasati in mod repetat butonul SLEEP pana cand pe afisaj apare simbolul [OFF].

SETARE ALARMA



Acest aparat poate fi utilizat ca un ceas cu alarma. Puteti selecta optiunile DISC, USB sau RADIO ca sursa alarma.

Nota: Verificati ca ceasul sa fie setat pe ora exacta!


1. In modul de asteptare, apasati si tineti apasat butonul **TIMER** pana cand setarea [TIMER SET] defileaza pe ecran.
2. Apasati tastele **VOL+/-** telecomenzii, sau ale panoului frontal pentru a selecta o sursa de alarma.
3. Apasati tasta **TIMER**, pentru confirmare. Cifrele orei sunt afisate si palpaie.
4. Apasati tastele **VOL+/-** ale telecomenzii pentru a seta ora.
5. Apoi apasati butonul **TIMER** inca o data pentru confirmare. Minutele vor fi afisate si incep sa palpaie.
6. Repetati pasii 4-5 pentru a seta minutele.
7. Repetati pasii 4- 5 pentru a seta volumul pentru alarma.

Activare / dezactivare temporizator alarma

In modul de asteptare, apasati in mod repetat butonul TIMER.

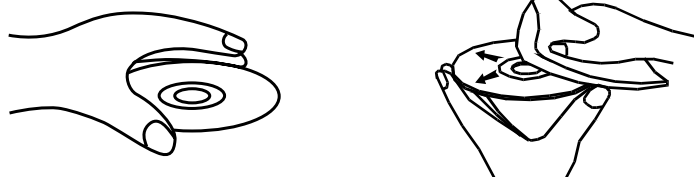
- Daca este activat cronometrul, pictograma ceas  va fi afisata
- Daca este dezactivat cronometrul, pictograma ceas  dispare de pe ecran.

Nota:

- Pentru a iesi din modul de setari fara a salva, apasati butonul STOP .
- Temporizatorul de alarma nu este disponibil daca este selectata sursa „AUX”.
- Daca este selectata sursa DISC / USB, dar nici un dispozitiv nu este conectat, aparatul va trece automat pe RADIO.

PROTEJAREA DISCULUI

- Pentru a mentine curata suprafata discului, va rugam sa nu atingeti suprafata CD-ului. Prindeti-l doar de margini.
- Daca discul este murdar, calitatea sunetului este compromisa. Va rugam sa folositi un material curat si moale pentru a curata discul dinspre centru spre exterior. Nu stergeti discul cu miscari circulare.



- Nu lipiti hartie pe disc.
- Dupa ce ati terminat cu discul, introduceti-l inapoi in carcasa de protectie. Pentru a evita deformarea sau deteriorarea, nu le depozitati unele peste altele.
- Nu folositi discuri cu crapaturi sau discuri deformatate; acest lucru poate duce la defectarea aparatului.
- Curatati CD-urile cu o carpa moale, uscata. Nu utilizati substante chimice, cum ar fi benzen, diluant, spray anti-static sau altele asemanatoare, deoarece acestea vor deteriora suprafata CD-ului.

DEPANARE

Daca aveti o problema cu sistemul, verificati lista de mai jos pentru a gasi o posibila solutie inainte de a apela la service.

Daca nu puteti rezolva problema cu ajutorul indicatiilor oferite aici , sau sistemul a fost deteriorat, apelati la un service autorizat.

Fara alimentare

- Verificati daca cablul de alimentare al aparatului este conectat corect.
- Verificati daca exista tensiune la priza
- Pentru a economisi energie, aparatul va intra in modul standby, dupa 15 minute dupa ce s-a terminat redarea.

Fara sunet

Setati volumul.

Receptie slaba a posturilor radio

- Mariti distanta dintre dispozitiv si televizor sau VCR.
- Intindeti la maxim si reglati antena FM.

Telecomanda nu functioneaza

- Reduceti distanta dintre telecomanda si aparat
- Introduceti bateriile cu polaritatea corecta(+/-), dupa cum este indicat .
- Inlocuiti bateriile.
- Aliniati telecomanda direct catre senzorul de pe unitatea principala.

Discul nu poate fi redat

- Introduceti discul corect in unitate
- Verificați dacă exista orice zgârieturi sau pete pe CD.
- Umezeala provenita din condensare in interiorul sistemului. Scoateți discul și lăsați sistemul pornit timp de aproximativ o oră. Deconectați cablul de alimentare și apoi porniți din nou sistemul.
- Pentru a economisi energie, sistemul se oprește automat la 15 minute după ce discul ajunge la sfârșit.

Calitatea audio este slaba, dupa conectarea la un dispozitiv Bluetooth

- Receptia Bluetooth este slaba. Aduceti aparatul mai aproape de sistem sau inlaturati orice obstacol ce se afla intre dispozitiv si sistem.

Dispozitivul USB nu este suportat

Dispozitivul USB este incompatibil cu sistemul. Incercati un alt dispozitiv USB.

Stergere setare

- Alimentarea cu energie a fost intrerupta sau cablul de alimentare a fost deconectat.
- Resetati ceasul/cronometrul.

Nu a fost detectat niciun disc

- Introduceti discul in unitate
- Verificati daca discul este introdus cu eticheta in jos.
- Asteptati pana cand condensul de pe lentile s-a evaporat.
- Curatati sau inlocuiti discul.
- Folositi un DVD finalizat sau un format corect de disc.

Unele fisiere nu pot fi afisate pe dispozitivul USB

- Numarul de foldere sau fisiere pe dispozitivul USB a depasit limita. Aceasta nu este o defectiune.
- Formatul acestor fisiere nu este acceptat

Cronometrul nu functioneaza

- Setati corect ora.
- Activati cronometrul

Conectarea Bluetooth la dispozitiv nu se realizeaza

- Aparatul nu accepta profilele necesare sistemului.
- Caracteristica Bluetooth a dispozitivului nu este activata.
- Sistemul nu este in modul de asociere.
- Sistemul este deja conectat la un alt dispozitiv cu Bluetooth activat.
- Stergeti asocierea cu dispozitivul precum si orice alte dispozitive asociate si incercati din nou.

SPECIFICATII

Tensiunea de alimentare:.....220-240 V; 50/60 Hz
 Gama de freventa FM radio:.....87.5~108 MHz
 Consum in timpul functionarii:.....20 W
 Putere iesire:.....10 W x 2
 THD:.....≤1%
 Port USB:.....5 V, 1 A
 Dimensiuni:.....220 x 95 x 258 mm

Difuzor:
 Impedanta difuzor.....4 Ω
 Putere intrare:.....35 W
 Raspuns in frecventa:.....30 Hz - 20 kHz
 Sensibilitate:.....80 ± 4 dB
 Dimensiuni.....160 x 260 x 200 mm

Bluetooth
 BT version:.....4.0 EDR
 Iesire:.....Bluetooth Standard Power Class 2
 Distanta maxima de comunicare:.....pana la 8 metri
 Banda de frecventa:.....2.4 GHz (2.4000 GHz - 2.4835 GHz)
 Profil Bluetooth compatibil.....(A2DP)
 Suporta asociere cu dispozitive multiple:.....pana la 8 dispozitive
 Codec suportat:.....SBC (Sub Band Codec)

Telecomanda
 Distanta maxima de actionare.....6 m
 Unghi:.....+/-30°

Specificatiile sunt supuse schimbarilor fara notificare prealabila.

„Compania Lechpol declară că produsul KM1534 este în conformitate cu cerințele esențiale și alte prevederi relevante ale Directivei 1999/5/CE. Declarația pentru descărcare este postata pe site-ul www.lechpol.eu”

 **Romania**
Reciclarea corecta a acestui produs
(reziduuri provenind din aparatura electrica si electronica)



Marcajale de pe acest produs sau mentionate in instructiunile sale de folosire indica faptul ca produsul nu trebuie aruncat impreuna cu alte reziduuri din gospod arie atunci cand nu mai este in stare de functionare. Pentru a preveni posibile efecte daunatoare asupra mediului inconjurator sau a san ata tii oamenilor datorate evacuarii necontrolate a reziduurilor, vă rugăm să separați acest produs de alte tipuri de reziduuri si să-l reciclati in mod responsabil pentru a promova re folosirea resurselor materiale. Utilizatorii casnici sunt rugati să ia legatura fie cu distribuitorul de la care au achizitionat acest produs, fie cu autoritatile locale, pentru a primi informatii cu privire la locul si modul in care pot depozita acest produs in vederea reciclarii sale ecologice. Utilizatorii institutionali sunt rugati să ia legatura cu furnizorul și să verifice condițiile stipulate in contractul de vanzare. Acest produs nu trebuie amestecat cu alte reziduuri de natura comerciala.

Distribuit de Lechpol Electronics SRL, Republicii nr. 5, Resita, CS, ROMANIA.