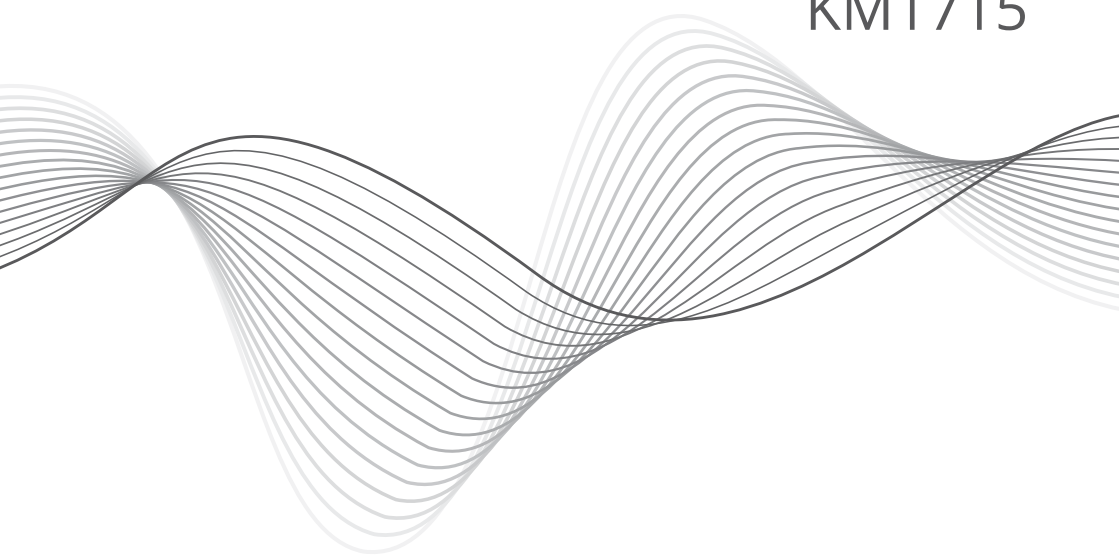


## Active speaker KM1712 KM1715



BEDIENUNGSANLEITUNG

DE

OWNER'S MANUAL

EN

INSTRUKCJA OBSŁUGI

PL

MANUAL DE UTILIZARE

RO

## I. INSTRUCIUNI PRIVIND SIGURANTA

Cititi manualul inainte de a folosi aparatul si pastrati-l pentru referinte ulterioare.



ATENTIONARI! - RISC DE SOC ELECTRIC - NU DESCHIDETI



Triunghiul continand simbolul fulgerului va indica cazurile in care sanatatea dumneavoastra este in pericol (de exemplu: pericol de electrocutare).



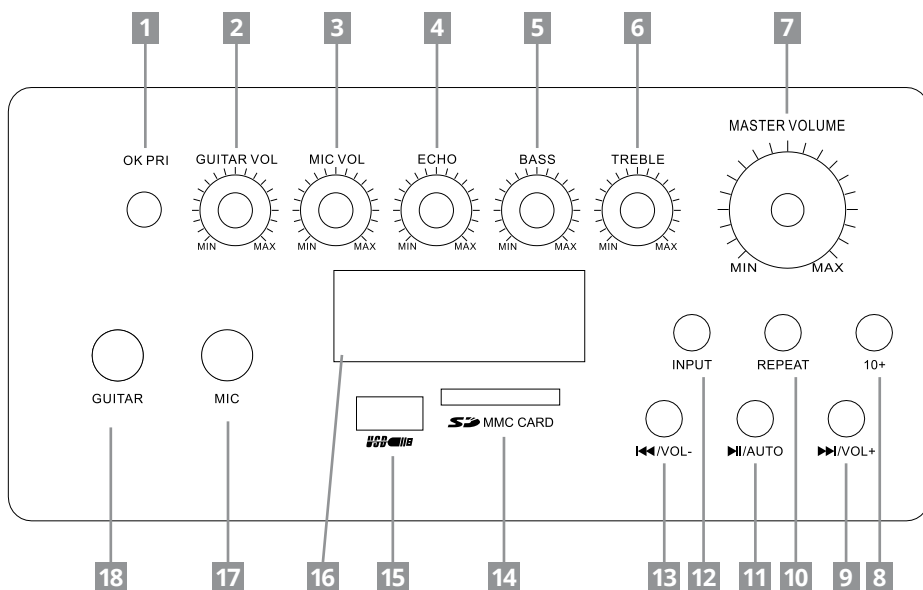
Semnul exclamarii in interiorul unui triunghi indica riscuri deosebite in utilizarea sau punerea in functiune a aparatului.

## INSTRUCIUNI PRIVIND SIGURANTA

1. Nu expuneti aparatul la ploaie, apa sau umezeală.
2. Aparatul trebuie să fie conectat la rețeaua de alimentare având o tensiune corespunzătoare înscrisă în manualul de utilizare sau a etichetei de pe aparat.
3. Pastrati dispozitivul într-un loc bine ventilat.
4. Pastrati aparatul departe de surse de caldura, apa, umiditate sau lumina directa a razelor solare. Păstrați-l la un loc răcoros, uscat, la o temperatură moderată.
5. Va rugam sa utilizati o carpa moale si umezita usor pentru a curata suprafata difuzoarelor. Nu folositi solvenți sau agenți chimici agresivi de curățare.
6. Deconectati aparatul de la priza in caz de furtuna sau dacă nu este folosit pentru o perioadă lungă de timp.
7. În cazul în care aparatul are o funcționare defectuoasă sau prezinta anomalii la prima pornire, contactati imediat un centru de service autorizat.
8. Protectia cablului de alimentare: cablul de alimentare trebuie sa fie intins, nu trageți de el si nu asezati obiecte pe el. Acordati o atentie deosebita la cablurile de alimentare, stechere si priza de perete si in locul in care cablurile ies din aparat.

## II. DESCRIEREA PRODUSULUI

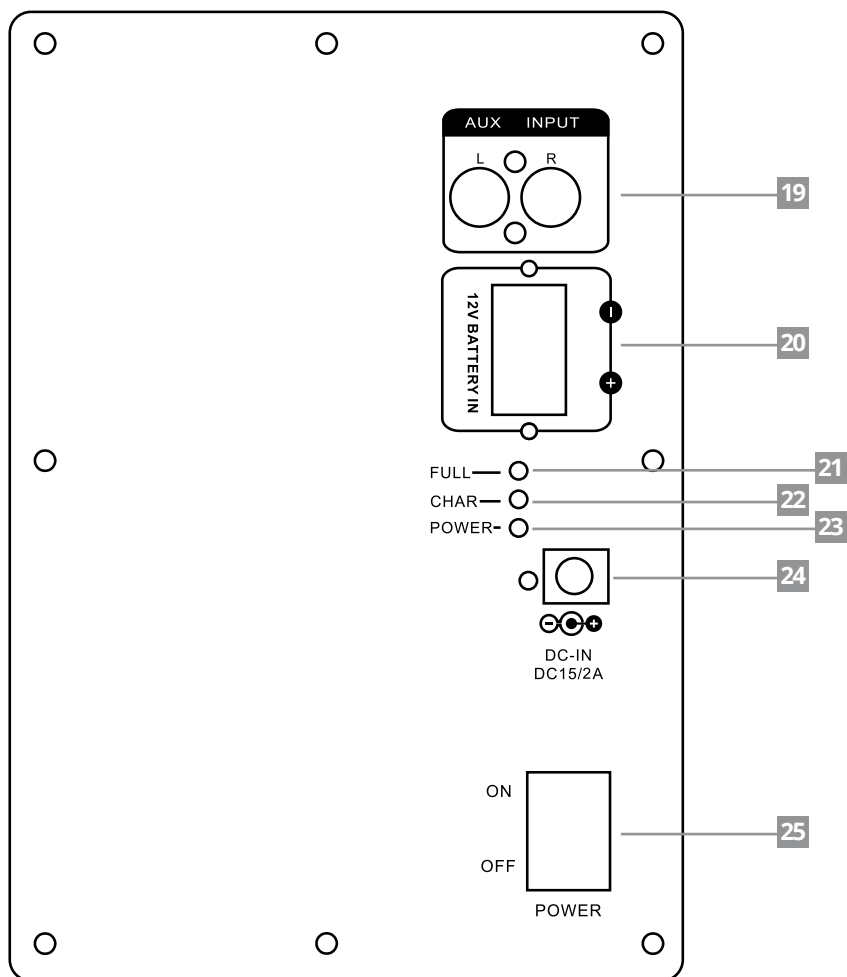
### 1. Panoul frontal



1	Buton OK PRI (prioritate microfon)	10	Buton repetare
2	Buton control volum chitara	11	Buton redare / pauza & scanare FM
3	Buton control volum microfon	12	Buton INPUT (tasta Mod) - selectare sursa semnal de intrare
4	Buton control Echo	13	Buton anterior / canal FM / Volum -
5	Buton control Bass	14	Intrare card SD
6	Buton control Treble	15	Port USB
7	Buton control volum Master	16	Ecran
8	Buton 10+	17	Jack MIC
9	Buton urmatorul / canal FM / Volum +	18	Jack Chitara

## 2. Panoul din spate

KM1712



19 Intrare audio

20 Intrare alimentare baterie  
externa 12 V DC

21 Indicator baterie incarcata

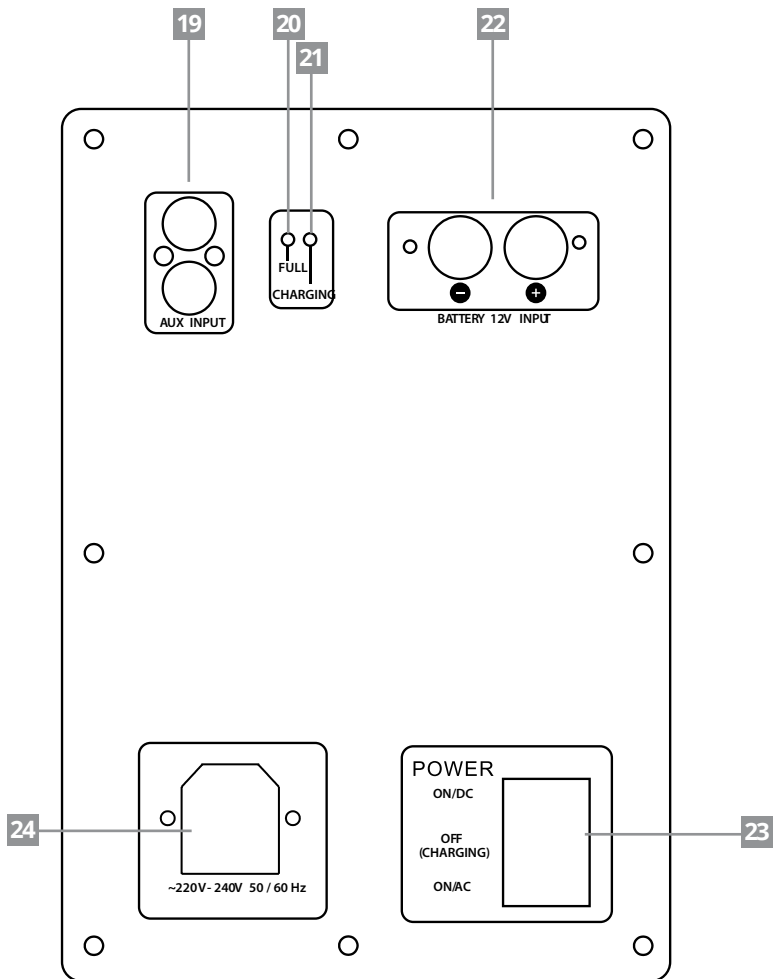
22 Indicator incarcare

23 LED martor alimentare

24 Intrare adaptor de alimentare

25 Intrerupator alimentare

## KM1715



19 Intrare audio

20 Indicator baterie incarcata

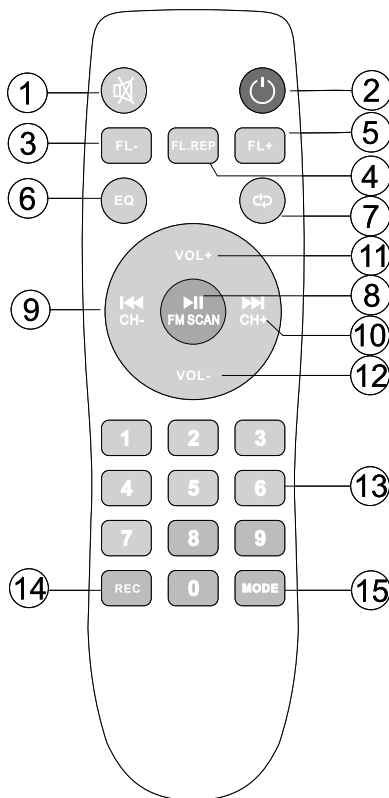
21 Indicator incarcare

22 Intrare alimentare baterie  
externa 12 V DC

23 Intrerupator alimentare

24 Intrare cablu de alimentare AC

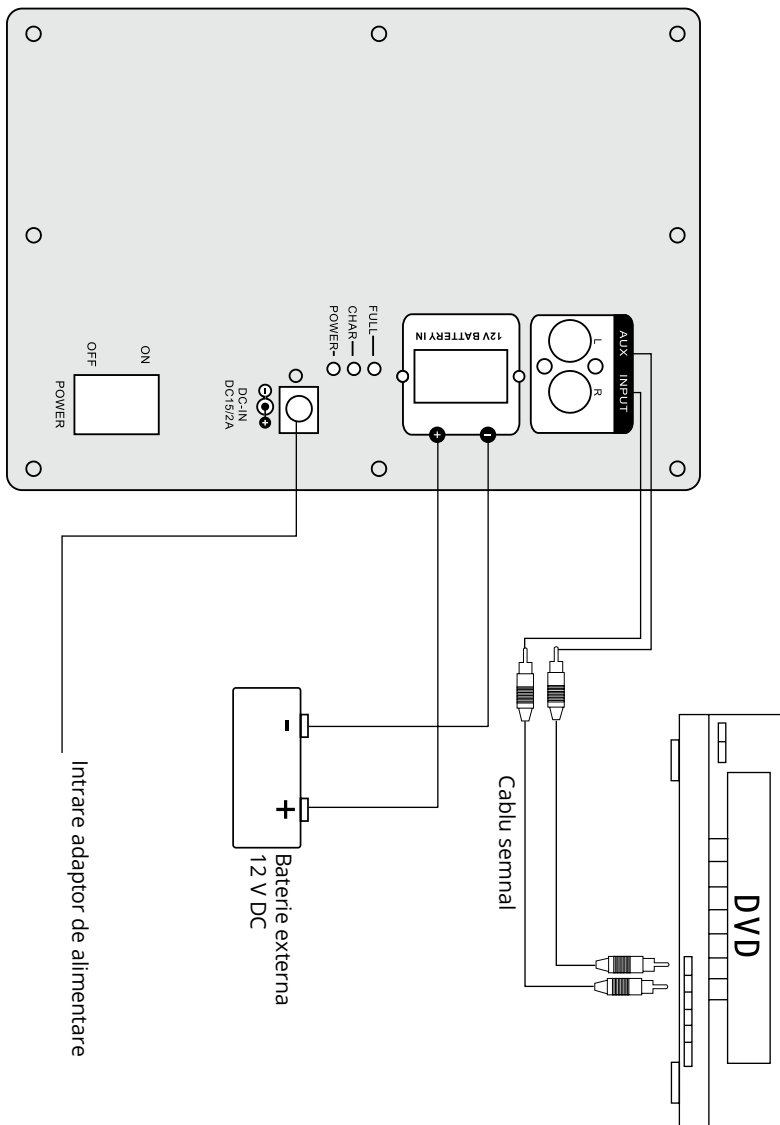
### 3. Telecomanda



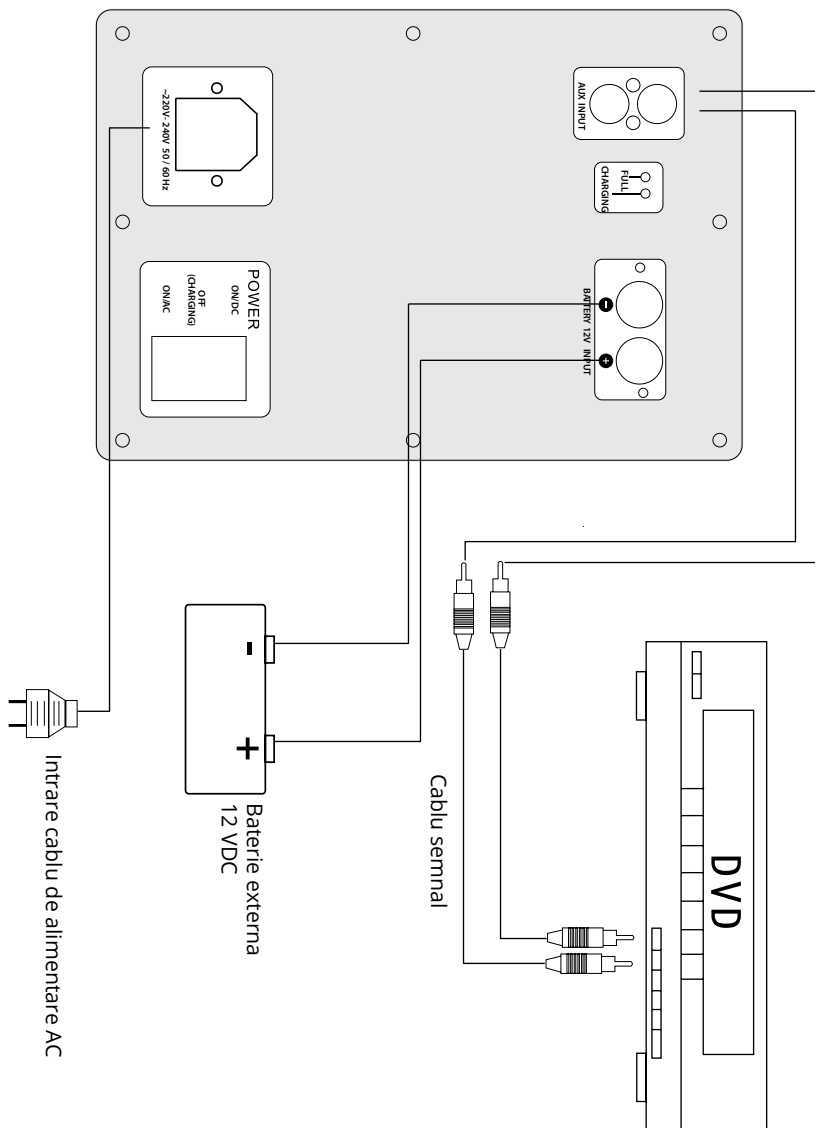
1	Buton Mute	9	Piesa/canalul anterior
2	Tasta Standby	10	Piesa/canalul urmator
3	FL- (Folderul anterior)	11	Volum jos (VOL +): Apasati pentru a creste volumul.
4	FL REP (Buton repetare folder)	12	Volum sus (VOL-): Apasati pentru a scadea volumul.
5	FL + (Folderul urmator)	13	Taste numerice
6	EQ (Egalizator)	14	REC: Buton înregistrare
7	Buton repetare: Apasati pentru a selecta functia repetare.	15	Buton mod: Apasati pentru a selecta semnalul de intrare
8	Scanare auto FM & redare / pauza		

### III. CONEXIUNE SISTEM

KM1712



KM1715





## IV. INSTRUCȚIUNI DE ALIMENTARE

1. Înainte de a conecta dispozitivul la priză, asigurați-vă că tensiunea indicată pe aparat corespunde cu tensiunea de la rețeaua de alimentare.
2. KM1712: Conectați alimentatorul inclus la rețeaua de alimentare pentru a alimenta dispozitivul. Setați butonul în poziția ON pentru a porni dispozitivul.
3. KM1715: Când utilizați alimentarea AC, vă rugăm să setați comutatorul în poziția ON/AC. Când utilizați alimentarea pe baterii, vă rugăm să puneți comutatorul în poziția ON/DC.
4. Când se încarcă, indicatorul pentru încărcare este pornit; indicatorul pentru baterie încărcată complet este aprins când dispozitivul este încărcat complet.
5. Pentru a proteja bateria, vă rugăm reîncărcați bateria complet de fiecare dată după descărcarea acesteia.
6. Opriți aparatul în cazul în care nu este utilizat.

## V. FUNCȚIONARE

1. Porniți unitatea, conectați sursa de sunet și începeți redarea.
2. Introduceți cardul USB / SD pentru a reda piesele Mp3; apăsați butonul MOD/INTRARE pentru a selecta cardul USB/SD ca sursa de intrare sau selectați radio FM.
3. Când utilizați modul KARAOKE, vă rugăm să conectați cablul microfonului sau porniți microfonul fără fir și reglați volumul microfonului.

## VI. FUNCȚIONARE BLUETOOTH

1. Porniți dispozitivul.
2. Apăsați butonul MOD/INTRARE, până când pe ecran este afișat BLUE, ceea ce înseamnă că difuzorul este în modul Bluetooth.
3. Porniți funcția Bluetooth pe telefon și cautați dispozitive externe.
4. Conectați telefonul cu difuzorul. Dispozitivul va emite un sunet în cazul unei asocieri cu succes.

## VII. SPECIFICAȚII TEHNICE

	KM1712	KM1715
Putere	40 W	60 W
Impedanță	4 Ω	4 Ω
Sensibilitate	93 ± 3 dB	95 ± 3 dB
Răspuns în frecvență	50 Hz ~ 20 kHz	40 Hz ~ 20 kHz

Raport Semnal/ Zgomot	≥ 71 dB	
Distorsiune	≤ 0,7% (1 W)	
Difuzor	12" + 1"	15" + 1"
Frecvență microfon wireless	615,15 MHz / 620,85 MHz	
Frecvență FM	87,50 ~ 108,00 MHz	
Bluetooth	2.1	
Formate suportate	MP3, WMA, WAV, AAC, FLAC, APE	
Intrări/leșiri	Cititor card SD	
	Port USB	
	Intrare chitară (Jack 6,3 mm)	
	Intrare microfon (Jack 6,3 mm)	
	Intrare AUX (2x RCA)	
Alimentare	DC-in (15 V, 2 A)	Mufa alimentare cablu retea
	Alimentare AC: 100 - 240 V~; 50/60 Hz	Alimentare AC: 220 - 240 V~; 50/60 Hz
	Baterie externă: 12 V DC	
	Baterie încorporată: 12 V, 4 Ah	Baterie încorporată: 12 V, 7 Ah

## AFLĂ MAI MULTE

Pentru mai multe informații despre acest dispozitiv vizitați: [www.krugermatz.com](http://www.krugermatz.com).

Citiți manualul de utilizare cu atenție înainte de a utiliza dispozitivul.

Vizitați site-ul web [www.krugermatz.com](http://www.krugermatz.com) pentru mai multe produse și accesorii.

În cazul în care aveți întrebări va rugăm să vă adresați secțiunii Întrebări frecvente.

Compania Lechpol Electronics declară prin prezenta că boxă activă KM1712 / KM1715 este în conformitate cu Directiva 2014/53/UE. Textul integral al Declarației de Conformitate UE este disponibil la următoarea adresă: [www.lechpol.eu](http://www.lechpol.eu).



**Romania**

**Reciclarea corectă a acestui produs**

**(reziduuri provenind din aparatura electrică și electronică)**



Marcajale de pe acest produs sau menționate în instrucțiunile sale de folosire indică faptul că produsul nu trebuie aruncat împreună cu alte reziduuri din gospodărie atunci când nu mai este în stare de funcționare. Pentru a preveni posibile efecte dăunătoare asupra mediului înconjurător sau a sănătății oamenilor datorate evacuării necontrolate a reziduurilor, vă rugăm să separați acest produs de alte tipuri de reziduuri și să-l reciclați în mod responsabil pentru a promova re folosirea resurselor materiale. Utilizatorii casnici sunt rugați să ia legătura fie cu distribuitorul de la care au achiziționat acest produs, fie cu autoritățile locale, pentru a primi informații cu privire la locul și modul în care pot depozita acest produs în vederea reciclării sale ecologice. Utilizatorii instituționali sunt rugați să ia legătura cu furnizorul și să verifice condițiile stipulate în contractul de vânzare. Acest produs nu trebuie amestecat cu alte reziduuri de natură comercială.

Distribuit de Lechpol Electronic SRL, Republicii nr. 5, Resita, CS, ROMANIA.