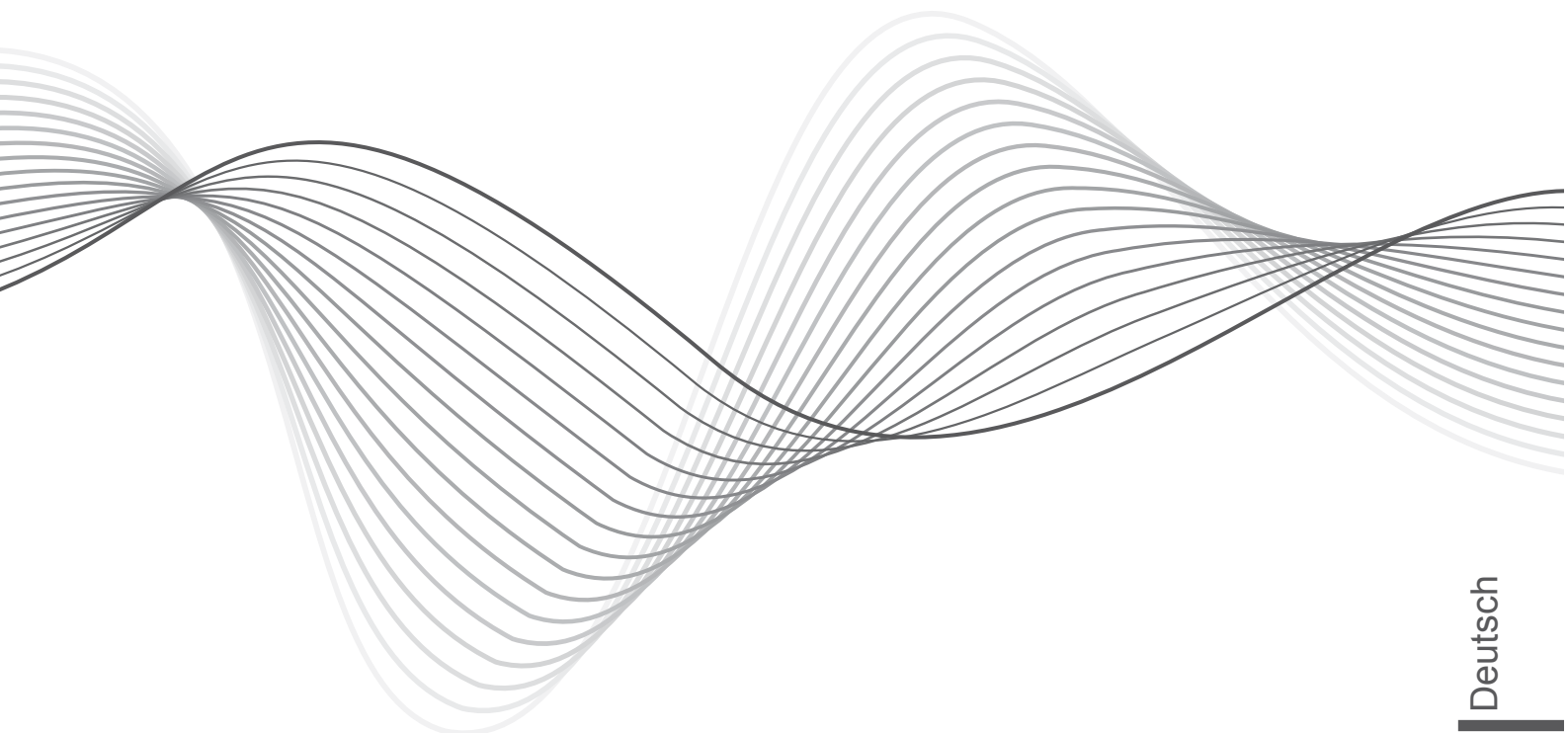


Krüger&Matz

PORTABLE RADIO, CD-MP3, USB PLAYER

KM6101



BEDIENUNGSANLEITUNG
OWNER'S MANUAL
INSTRUKCJA OBSŁUGI
MANUAL DE UTILIZARE

Deutsch

English

Polski

Română

 <p>Simbolul de mai sus avertizeaza utilizatorul cu privire la prezenta unor “tensiuni periculoase”.</p>	<p>CAUTION RISK OF ELECTRIC SHOCK DO NOT OPEN</p> <p>AVERTISMENT: Pentru a reduce riscul unui soc electric nu indepartati capacul (partea din spate). In interior nu se gasesc componente utile. Consultati personalul calificat cu privire la intretinere.</p>	 <p>Simbolul de mai sus va avertizeaza pentru a consulta instructiunile ce insotesc produsul.</p>
---	--	--

AVERTISMENT:

PENTRU A REDUCE RISCUL UNUI INCENDIU SAU A UNUI SOC ELECTRIC, FERITI DISPOZITIVUL DE UMEZEALA.

CONECTAREA/DECONECTAREA DE LA RETEA TREBUIE SA FIE USOR ACCESIBILA. INAINTE DE ORICE INTERVENTIE ASUPRA APARATULUI, DECONECTATI-L DE LA RETEAUA DE ALIMENTARE.

OBSERVATIE: VETI GASI ETICHETA CU TENSIUNEA DE ALIMENTARA NECESARA APARATULUI PE PARTEA DIN SPATE A ACESTUIA.



ATENTIE!

FERITI DE UMEZEALA

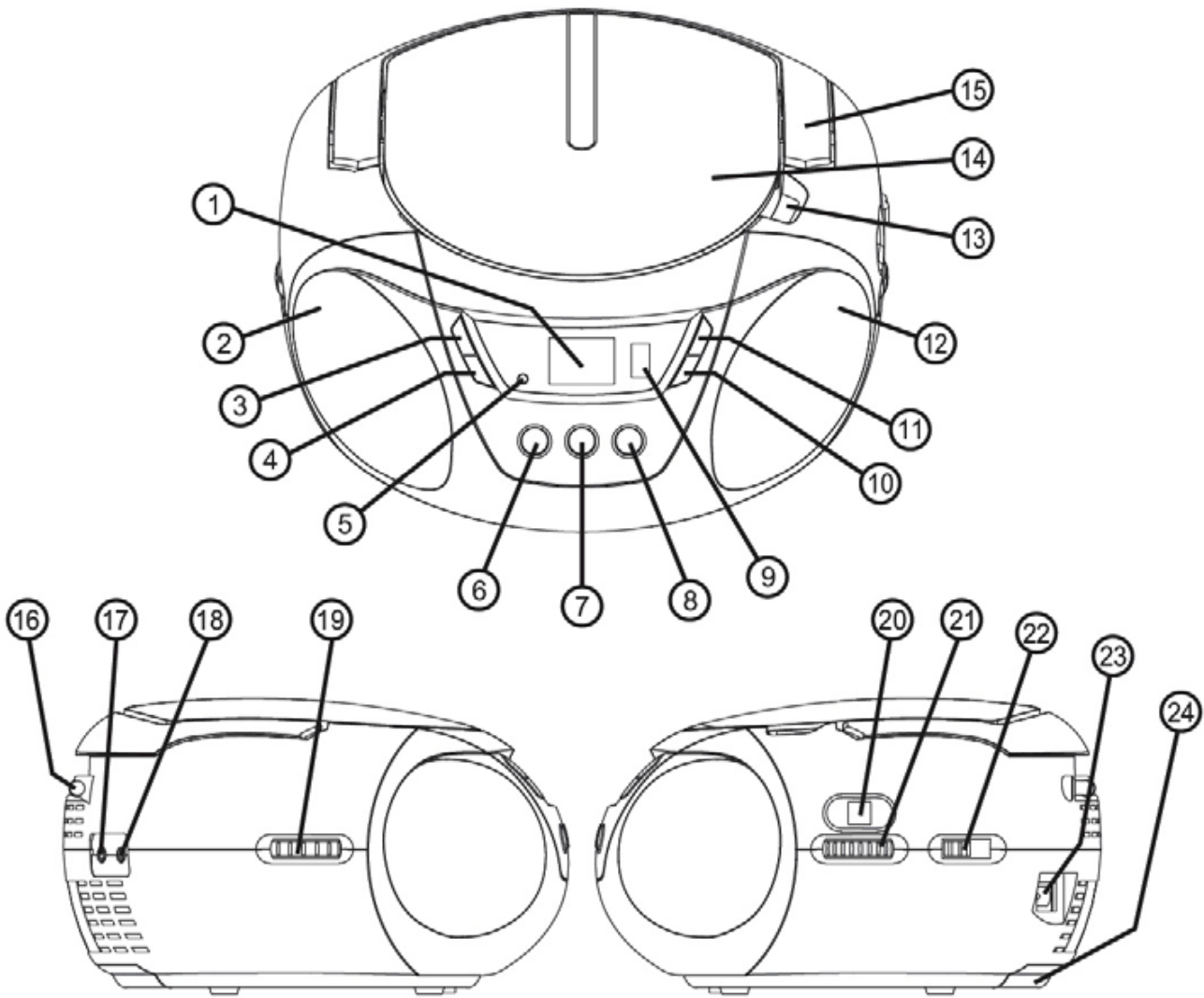
ATENTIE: VERIFICATI INAINTE DE UTILIZAREA PRODUSULUI DACA TENSIUNEA DE LA RETEA CORESPUNDE CU CERINTELE APARATULUI SI DACA MUFA DE ALIMENTARE A APARATULUI ESTE COMPATIBILA CU PRIZA DE PERETE.

NOTA: SIMBOLURILE DE AVERTIZARE SUNT IMPRIMATE PE SPATELE APARATULUI. CONSULTATI MANUALUL.

ATENTIE: RADIATII LASER INVIZIBILE CAND APARATUL ESTE DESCHIS. EVITATI EXPUNEREA LA IRADIERI.



PRODUS LASER CLASA 1.



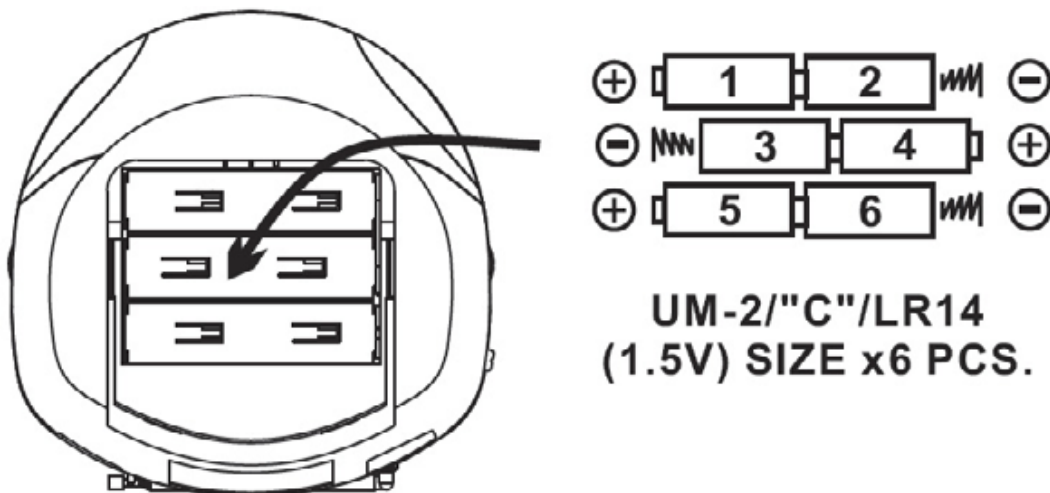
LOCATIA COME

- | | |
|--|---|
| <ul style="list-style-type: none"> 1. AFISAJ LCD 2. DIFUZOR (STANGA) 3. TASTA REPETARE 4. TASTA CD „INAPOI” 5. LED MARTHOR PORNIRE 6. TASTA DIRECTOR +/TASTA OMITERE +10 PIESE 7. TASTA STOP 8. TASTA REDARE/PAUZA/USB 9. MUFA USB 10. TASTA CD „INAINTE” 11. TASTA PROGRAMARE 12. DIFUZOR (DREAPTA) 13. INTRERUPERE/DESCHIDERE CAPAC CD 14. CAPAC CD 15. MANER | <ul style="list-style-type: none"> 16. ANTENA TELESCOPICA (FM) 17. MUFA INTRARE AUX 18. MUFA CASTI 19. BUTON CONTROL VOLUM 20. FEREAȘTRA SCALA RADIO 21. BUTON CAUTARE POSTURI RADIO 22. COMUTATOR FUNCTIE (OPRIRE/ CD/MP3/USB/AUX/AM/FM) 23. MUFA ALIMENTARE AC 24. COMPARTIMENTUL PENTRU BATERII |
|--|---|

ALIMENTARE

FUNCTIONARE PE BATERII

- DESCHIDETI PORTITA COMPARTIMENTULUI PENTRU BATERII SI INTRODUCETI 6 BATERII TIP C (LR14). VERIFICATI CA POLARITATEA BATERIILOR SA FIE CORECTA, IN CAZ CONTRAR APARATUL NU VA FUNCTIONA.
- IMPORTANT: CAND APARATUL ESTE SETAT DOAR PE AC, SAU CAND NU ESTE FOLOSIT TIMP DE 4 SAPTAMANI SAU MAI MULT, SCOATETI BATERIILE, PENTRU A EVITA DETERIORAREA APARATULUI DATORITA SCURGERII ACESTORA.



FUNCTIONAREA CU ALIMENTARE DE LA RETEA

- ASIGURATI-VA CA TENSIUNEA DE ALIMENTARE NECESARA APARATULUI CORESPUNDE CU CEA DE LA RETEA.
- CABLUL AC ESTE DETASABIL SI POATE FI GASIT FIE IN CUTIA ORIGINALA, FIE IN INTERIORUL COMPARTIMENTULUI PENTRU BATERII SUB APARAT
- INTRODUCETI MUFA CABLULUI AC IN PRIZA DE PERETE.
- INTRODUCETI EXTREMITATEA CABLULUI AC IN MUFA AC DIN SPATELE APARATULUI.

DISPOZITIV INTELIGENT DE ECONOMISIRE ENERGIE

- ACEST SET ARE UN DISPOZITIV INCORPORAT PENTRU ECONOMISIREA ENERGIEI ELECTRICE, CARE VA PUNE AUTOMAT SETUL ÎN MODUL STANDBY, PENTRU A REDUCE CONSUMUL DE ENERGIE, ATUNCI CÂND DETECTEAZĂ CĂ APARATUL NU ESTE UTILIZAT.
- ACESTA VA COMUTA AUTOMAT IN MODUL STANDBY IN APROXIMATIV 10-15 MINUTE DUPA URMATOARELE:
 - (A) IN MODUL CD: REDAREA S-A OPRIT. (DE EXEMPLU, LA SFÂRȘITUL UNUI CD.).
 - (B) IN MODUL USB: REDAREA PRIN USB S-A OPRIT.
 - (C) IN MODUL AUX: NU ESTE DETECTAT NICIUN SEMNAL DE INTRARE LA INTRAREA AUX JACK.
- PENTRU A REACTIVA UNITATEA DUPĂ CE A TRECUT ÎN MOD AUTOMAT LA MODUL STANDBY, ROTITI COMUTATORUL IN POZITIA OFF, APOI ÎN APOI IN POZITIA CD, AUX SAU FM.

FUNCTII RADIO

- SETATI COMUTATORUL PE OPTIUNILE **AM** SAU **FM** DUPA CUM DORITI.
- INVARTITI BUTONUL DE REGLARE PENTRU A SETA PE POSTUL DE RADIO DORIT.
- PENTRU POSTURILE RADIO AM (MW), INVARTITI SAU REPOZITIONATI APARATUL PENTRU A IMBUNATATI RECEPTIA RADIO.
- PENTRU POSTURILE FM, INTINDETI SI REGLATI POZITIA ANTENEI TELESCOPICE PENTRU OBTINEREA CELEI MAI BUNE RECEPTII.
- PENTRU A OPRI RADIOUL, GLISATI COMUTATORUL PE POZITIA **OFF**.

MUFA CASTI

- ACEST APARAT ESTE DOTAT CU O MUFA STEREO PENTRU CASTI (3,5 MM DIAMETRU) CARE ESTE COMPATIBILA CU MAJORITATEA CASTILOR STANDARD (CASTILE NU SUNT INCLUSE).
- ATUNCI CAND STECHERUL UNUI SET DE CASTI STANDARD ESTE INTRODUS IN ACEASTA MUFA, DIFUZOARELE INCORPORATE VOR FI AUTOMAT DEZACTIVATE.
- IN CAZUL IN CARE CASTILE SUNT DECONECTATE, DIFUZOARELE VOR FI REACTIVATE.

INTRODUCEREA SI SCOATEREA DISCURILOR

- CAND DESCHIDETI CLAPETA PENTRU INTRODUCEREA CD-URILOR, ASIGURATI-VA CA DISCUL NU SE INVARTI (ESTE OPRIT). APASATI TASTA "STOP" PENTRU A OPRI INTAI DISCUL.
 - ASEZATI UN COMPACT DISC CD CU ETICHETA IN SUS (PARTEA PRINTATA A DISCULUI) INDREPTATA SPRE EXTERIOR . APASATI IN JOS IN MIJLOCUL DISCULUI PANA CAND DISCUL "SE BLOCHEAZA" PE AXUL DIN MIJLOC.
 - CAND CD-UL A FOST ASEZAT IN MIJLOCUL AXULUI, LASATI USOR IN JOS CAPACUL PANA CAND SE BLOCHEAZA
 - CD-UL ESTE ACUM GATA SA FIE ASCULTAT
 - PENTRU A SCOATE DISCUL, URMATI ACEEASI METODA CA SI CEA DESCRISA MAI SUS, DAR IN LOC DE A INTRODUCEREA CD-UL IN COMPARTIMENT, SCOATETI-L, ASEZAND UN DEGET IN MIJLOCUL DISCULUI (AXUL CENTRAL) SI CELALALT DEGET PE MUCHIA DISCULUI SI TRAGETI-L INCET IN SUS.
- IMPORTANT:** TINETI INTOTDEAUNA UN CD DE MARGINI. EVITATI SA LASATI AMPRENTE, PETE SAU MURDARIE PE SUPRAFATA DISCULUI. IN CAZUL IN CARE ACEST LUCRU SE INTAMPLA, FOLOSITI UN MATERIAL SPECIAL PENTRU CURATAREA CD-URILOR SAU UN KIT DE CURATARE PENTRU A INDEPARTA MURDARIA SAU PETELE.

CARACTERISTICI GENERALE DE FUNCTIONARE ALE CD-ULUI

- INTRODUCETI UN CD ASA CUM ESTE DESCRIS MAI SUS.
- GLISATI COMUTATORUL PENTRU FUNCTII PE POZITIILE **CD/MP3/USB/AUX**.
- CD SE VA ROTI SI AFISAJUL VA INDICA NUMARUL TOTAL AL PIESELOR DE PE DISC.
- ORICAND IN TIMPUL REDARII, APASATI TASTA "REDARE/PAUZA" ►|| PENTRU A INTRERUPE FUNCTIONAREA APARATULUI. APASATI TASTA "REDARE/PAUZA" INCA ODATA PENTRU A RELUA FUNCTIONAREA DE LA ACEEASI MELODIE SI ACEEASI POZITIE.
- ORICAND IN TIMPUL REDARII, APASATI TASTA "STOP" ■ PENTRU A OPRI FUNCTIONAREA APARATULUI. APARATUL VA INCEPE DIN NOU REDAREA DE LA PRIMA PIESA (DACA APASATI REDARE DUPA CE ATI INTRERUPT, PRIMA PIESA VA FI INTOTDEAUNA REDATA).
- ORICAND IN TIMPUL REDARII, APASATI SI ELIBERATI TASTELE BACK SAU NEXT ◀◀ SAU ▶▶ PENTRU A SARI INAINTE SAU INAPOI O PIESA, DUPA CUM DORITI.
- ORICAND IN TIMPUL REDARII, APASATI SI TINETI APASAT TASTELE ◀◀ SAU ▶▶ PENTRU A DERULA INAINTE SAU INAPOI (PENTRU A ASCULTA INCA O DATA) O ANUMITA PIESA CE SE AFLA IN DERULARE.

REDARE (DATE DISC) MP3-CD

- INTRODUCETI UN CD MP3 IN APARAT SI INCHIDETI PORTITA COMPARTIMENTULUI PENTRU CD.
- APARATUL VA CITI CONTINUTUL „CD-ULUI” (DISC CU FISIERE IN FORMAT MP3), PENTRU CATEVA SECUNDE. (NOTA: CONTINUTUL ANUMITOR DISCURI VA PUTEA FI CITIT IN 60 DE SECUNDE SAU MAI MULT, IN FUNCTIE DE NUMARUL TOTAL DE MELODII / FISIERE INREGISTRATE PE DISC).
- REDAREA PRIMEI MELODII (PIESE) VA PORNI SI AFISAJUL VA INDICA NUMARUL PIESEI CURENTE („001”)
- IN ORICE MOMENT IN TIMPUL REDARII, APASATI SI ELIBERATI TASTA **URMATOAREA** SAU TASTA **INAPOI** PENTRU A „SARI” INAINTE SAU INAPOI CU O PIESA.
- APASATI SI ELIBERATI APOI TASTA **DIRECTOR+/SKIP+10** DE MAI MULTE ORI PANA CAND AJUNGETI LA NUMARUL UNEI PIESE CE SE AFLA IN APROPIEREA PIESEI DORITE SI APASATI APOI TASTA **URMATOAREA** SAU **INAPOI** IN MOD REPETAT PENTRU A AJUNGE LA URMATOAREA PIESA DORITA.
- IN CAZUL IN CARE CD-MP3 ARE DIRECTOARE, PUTETI SELECTA DIRECTORUL PENTRU A REDA APASAND SI TINAND APASATA TASTA **DIRECTOR+/SKIP+10** PENTRU APROXIMATIV 2 SECUNDE.
- DE FIECARE DATA CAND APASATI SI TINETI APASATA TASTA **DIRECTOR+/SKIP+10** (TIMP DE 2 SECUNDE), REDAREA VA SARI LA PRIMA PIESA DIN URMATORUL DIRECTOR.

REDARE USB- FLASH DRIVE & REDARE MP3

- INTRODUCETI UN DISPOZITIV USB IN MUFA USB.
- SETATI COMUTATORUL FUNCTIEI PE OPTIUNEA **CD/MP3/AUX**.
- AFISAJUL VA INDICA NUMARUL TOTAL AL DIRECTOARELOR (IN CAZUL IN CARE EXISTA DIRECTOARE) SI NUMARUL TOTAL AL PIESELOR. REDAREA PRIMEI MELODII (PIESE) VA PORNI SI AFISAJUL VA INDICA NUMARUL PIESEI CURENTE: (001).
- IN ORICE MOMENT PE DURATA REDARII, APASATI SI ELIBERATI TASTA **URMATOAREA** SAU **INAPOI** PENTRU A SARI INAINTE SAU INAPOI CU O PIESEA.
- PUTETI FOLOSI SI TASTA **DIRECTOR+/SKIP+10** IN ACELASI FEL CU REDAREA CD-MP3 (NOTA: ACEASTA TASTA VA FUNCTIONA CA SI TASTA „SKIP + 10” IN CAZUL IN CARE NU EXISTA DIRECTOARE PE UNITATEA FLASH).

DE PE MODUL CD/CD-MP3 PE MODUL USB

- APASATI TASTA **STOP** O DATA.
- INTRODUCETI UN FLASH USB IN MUFA USB.
- APASATI SI TINETI APASATA TASTA **REDARE/PAUZA/USB** PANA CAND AFISAJUL VA INDICA SIMBOLUL **USB**.
- PRIMA MELODIE VA FI ASTFEL REDATA.

DE PE MODUL USB PE MODUL CD/CD-MP3

- APASATI TASTA **STOP** O DATA.
- APASATI SI TINETI APASATA TASTA **REDARE/PAUZA/USB** PENTRU MAI MULT DE 2 SECADE.
- DISCUL SE VA INVARTI SI VA EFECTUA O VERIFICARE COMPLETA A DISCULUI PENTRU A CALCULA NUMARUL TOTAL DE MELODII. APOI, PRIMA PIESEA VA INCEPE REDAREA.

IMPORTANT – FORMAT DENUMIRE FISIER MP3:

AVETI GRIJA SA UTILIZATI NUMAI ALFABETELE OBISNUITE IN LIMBA ENGLEZA (DE LA A LA Z) SI CIFRELE (0 LA 9), IN DENUMIREA FISIERELOR DE MELODII MP3. CARACTERE PRECUM „_” (SUBLINIERE) & „ ” (SPATIU) POT FACE CA FISIERELE SA NU POATA FI CITITE SAU DE NERECUNOSCU DE CATRE UTILIZATOR.

NOTA:

CU TOATE CA ACEST APARAT ESTE COMPATIBIL CU STANDARDELE USB 1.1 & 2.0, UN PROCENTAJ SCAZUT (APROX. 5%) DIN STICK-URILE USB NU POT FI CITITE, DIN CAUZA ACELOR PRODUCATORI DE STICK-URI USB CARE NU RESPECTA STANDARDELE USB 1.1/2.0.

DURATA DE CITIRE PENTRU UN DISPOZITIV USB VARIAZA IN FUNCTIE DE VITEZA DISPOZITIVULUI DE MEMORIE SI A NUMARULUI DE PIESE SI DIRECTOARE. IN UNELE CAZURI TIMPUL DE CITIRE POATE FI DE PANA LA 60 DE SECUNDE!

IMPORTANT

OPRITI INTOTDEAUNA APARATUL SAU SCHIMBATI PE MODUL "CD" SAU "RADIO" INAINTE DE A SCOATE UN STICK USB, PENTRU A PREVENI DETERIORAREA DISPOZITIVULUI USB.

IMPORTANT: APARATUL NU SUPORTA UN PLAYER USB-MP3, DIN CAUZA LIPSEI INERENTE A COMPATIBILITATII DE RETEA.POT FI FOLOSITE DOAR "STICK-URILE DE MEMORIE" USB PENTRU REDAREA FISIERELOR MP3.

IMPORTANT


NU FOLOSITI CABLU USB PENTRU CONECTAREA STICK-ULUI DE MEMORIE USB LA PORTUL USB. ASTFEL DE CABLURI POT CAPTA INTERFERENTE

SUPLIMENTARE CARE LA RANDUL LOR POT INGREUNA FLUXUL DE DATE, IMPIEDICAND FUNCTIONAREA NORMALA SI UTILIZAREA PORTULUI USB. CONECTATI INTOTDEAUNA STICK-UL DE MEMORIE DIRECT IN PORTUL USB FARA A MAI FI NEVOIE DE CABLURI PRELUNGITOARE USB.

REPETAREA FUNCTIEI DE REDARE

- IN ORICE MOMENT IN TIMPUL REDARII MUZICII, APASATI TASTA **REPETARE**, DUPA CUM URMEAZA:

 - APASATI O DATA, PENTRU REPETAREA PIESEI CURENTE.

 - APASATI DE DOUA ORI, PENTRU A REPETA TOATE PIESELE.

PROGRAMAREA CD-PLAYER-ULUI

- CD-PLAYER-UL POATE FI PROGRAMAT SA REDEA ORICE SECVENTA DE PANA LA 20 DE PIESE PENTRU CD-URI AUDIO/ 99 DE PIESE PENTRU MP3, DUPA CUM DORITI
- INTOTDEAUNA APASATI TASTA **STOP** INAINTE DE A INCEPE PROGRAMAREA
- APASATI TASTA **PROGRAMARE**, PE AFISAJ VA APAREA "P01" SI SIMBOLUL "P" VA LUMINA, PENTRU A INDICA CA APARATUL SE AFLA ACUM PE "MODUL DE PROGRAMARE", LA PRIMA POZITIE.
- APASATI TASTELE **BACK** SAU **NEXT** PENTRU A SELECTA NUMARUL PIESEI PE CARE DORITI SA O MEMORATI PE PRIMA POZITIE SI APASATI TASTA **PROGRAMARE** PENTRU A CONFIRMA ALEGEREA FACUTA
- CAND APASATI TASTA **PROGRAMARE** AFISAJUL VA INAINTA LA UMRATOAREA POZITIE (EX "P02")
- REPETATI CEI 2 PASI DE MAI SUS, SELECTAND DE FIECARE DATA ORICE PIESEA LA ALEGERE PENTRU A MEMORA LA POZITIILE SUCCESSIVE
- DUPA FIECARE NUMAR AL PIESEI, APASATI TASTA **PROGRAMARE**.
- DUPA CE NUMARUL MAXIM (MINIM) DE PIESE A FOST SELECTAT ASA CUM E DESCRIS MAI SUS
- DE ASEMENEA, SIMBOLUL **P** VA LUMINA IN CONTINUARE PENTRU A INDICA FAPTUL CA ATI SALVAT O UN PROGRAM (SECVENTA)
- APASAND BUTONUL REDARE "SECVENTA SALVATA" VA FI REDATA DIN PROGRAM PENTRU A STERGE (ANULA) INTREGUL PROGRAM STOCAT IN MEMORIE, APASATI DOAR TASTA **STOP** SAU OPRITI APARATUL.

FOLOSIREA LINIEI AUDIO DE INTRARE (INTRARE - AUX)

- PUTETI CONECTA IESIREA AUDIO A UNUI DISPOZITIV EXTERN CUM AR FI UN MP3 LA APARAT, PENTRU A ASCULTA SUNETUL DISPOZITIVULUI CU AJUTORUL AMPLIFICATORULUI SISTEMULUI.
- PENTRU A CONECTA DISPOZITIVUL EXTERN FOLOSITI UN CABLU STANDARD PENTRU CASTI STEREO (3.5MM LA 3.5MM) PENTRU A CONECTA "IESIREA CASTILOR SAU IESIREA AUDIO" A APARATULUI LA MUFA INTRARII AUX A APARATULUI (CABLUL NU ESTE INCLUS).
- SETATI COMUTATORUL IN POZITIA **CD/MP3/USB/AUX**.
- PORNITI DISPOZITIVUL EXTERN (EX: MP3 PLAYER)
- PORNITI REDAREA DISPOZITIVULUI EXTERN SI REGLATI VOLUMUL UNITATII CENTRALE LA NIVELUL DORIT
- RETINETI CA TREBUIE SA OPRITI ALIMENTAREA SISTEMULUI SI A DISPOZITIVULUI EXTERN CAND ATI TERMINAT DE FOLOSIT DISPOZITIVUL EXTERN.

SPECIFICATII

ALIMENTARE AC:	AC 230V ~ 50Hz
	DC 9V (6 x baterii tip C (LR14))
PUTERE CONSUMATA:	15W
FRECVENTA:	AM 522 - 1620 KHz
	FM 87.5 - 108 MHz

SPECIFICATIILE SUNT SUPUSE SCHIMBARILOR FARA NOTIFICARE PREALABILA.

Aparatul trebuie ferit de umezeala. Nu asezati pe aparat obiecte care contin lichide.

Marcajul si eticheta produsului se afla in partea din spate a aparatului. Conectarea/deconectarea la retea trebuie sa fie usor accesibila. Pentru o deconectare completa a alimentarii, scoateti aparatul din priza.

Produsul se poate defecta sub influenta fenomenelor electrostatice.

Bateria nu trebuie expusa surselor de caldura excesiva, feriti aparatul de razele soarelui, de foc, medii umede sau cu praf, etc.

ATENTIE: Pericol de explozie, in cazul in care bateria este inlocuita necorespunzator, inlocuiti doar cu acelasi tip de baterie sau echivalent. Nu utilizati baterii noi si vechi impreuna, de asemenea nu utilizati baterii impreuna cu acumulatori.



Romania
Reciclarea corecta a acestui produs
(reziduuri provenind din aparatura electrica si electronica)



Marcajale de pe acest produs sau mentionate in instructiunile sale de folosire indica faptul ca produsul nu trebuie aruncat impreuna cu alte reziduuri din gospod arie atunci cand nu mai este in stare de functionare. Pentru a preveni posibile efecte daunatoare asupra mediului inconjurator sau a san atati oamenilor datorate evacuarii necontrolate a reziduurilor, vă rugăm să separați acest produs de alte tipuri de reziduuri si să-l reciclati in mod responsabil pentru a promova re folosirea resurselor materiale. Utilizatorii casnici sunt rugati să ia legatura fie cu distribuitorul de la care au achizitionat acest produs, fie cu autoritatile locale, pentru a primi informatii cu privire la locul si modul in care pot depozita acest produs in vederea reciclarii sale ecologice. Utilizatorii institutionali sunt rugati să ia legatura cu furnizorul și să verifice condițiile stipulate in contractul de vanzare. Acest produs nu trebuie amestecat cu alte reziduuri de natura comerciala.

Distribuit de Lechpol Electronics SRL, Republicii nr. 5, Resita, CS, ROMANIA.