

VIPOW[®]

LED TV BACKLIGHT KIT LED0085

Bedienungsanleitung DE

Owner's manual EN

Instrukcja obsługi PL

Manual de utilizare RO

Manual

- Acest produs este destinat utilizarii ca lumina ambientala sau similar
- Feriti produsul de umezeala si apa. Nu utilizati produsul in locuri umede.
- Produsul NU este o jucarie! Nu- lasati la indemana copiilor.
- Produsul nu este destinat pentru utilizare comerciala.
- Respectati instructiunile de utilizare.
- Garantia se pierde in cazul utilizarii necorespunzatoare a produsului
- Nu utilizati produsul daca este deteriorat!

ATENIONARI PRIVIND SIGURANTA



Pericol de ranire

- Pungile din plastic pot cauza sufocare! Nu le lasati la indemana copiilor.
- Risc de strangulare! Verificati cablurile de alimentare sa nu fie la indemana copiilor sau in calea animalelor. Amplasati cablurile astfel incat sa nu constituie un pericol pentru copii sau animale.
- Nu priviti direct catre sursa de lumina! Pericol de vatamare a vederii.



Risc de electrocutare si incendiu

- Pastrati produsul si cablurile departe de apa sau alte lichide. In cazul in care produsul a fost in contact cu apa sau alte lichide, deconectati imediat de la alimentare!
- Nu atingeti produsul sau cablurile cu mainile umede.
- Deconectati produsul de la sursa de alimentare daca nu este utilizat, apar anomalii in functionare, in cazul unei furtuni cu descarcari electrice sau inainte de curatare.
- Nu aduceti modificari asupra produsului. Nu incercati sa reparati singuri produsul. In cazul defectarii, apelati la un service autorizat

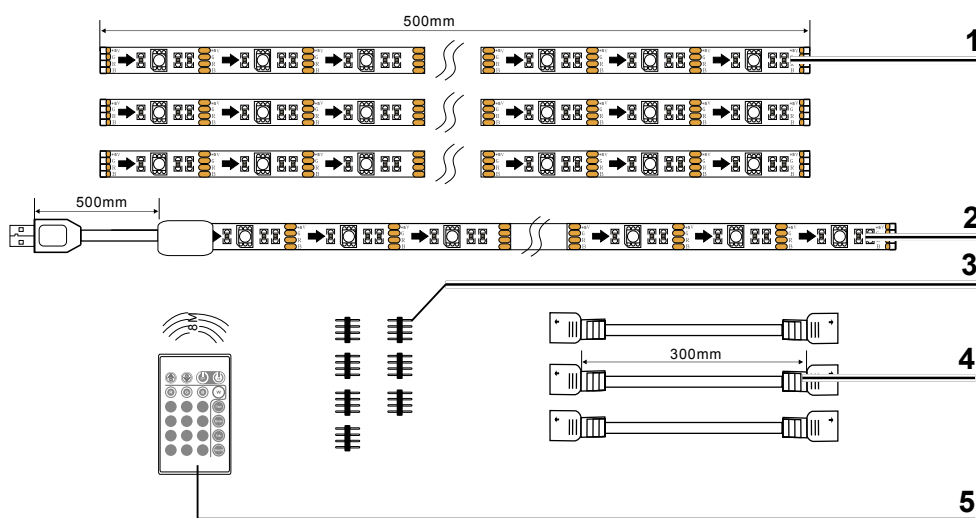


Siguranta

- Montati intotdeauna produsul pe o suprafata uscata la o distanta sificient de mare fata de obiecte inflamabile sau alte surse de caldura.

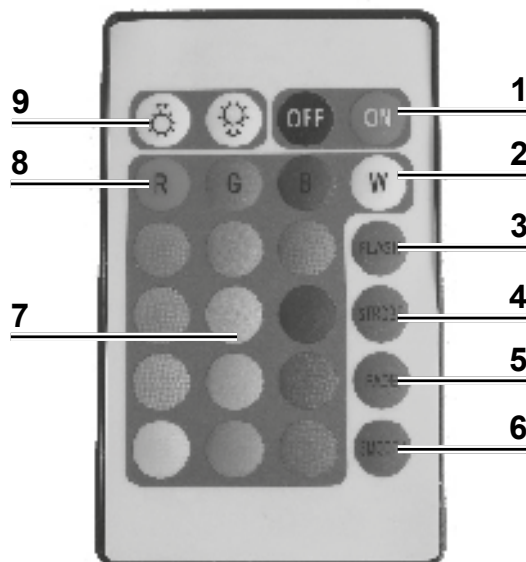
- Nu expuneti produsul la temperaturi extreme, la schimbări bruște de temperatură sau în lumina directă a razelor soarelui.
- Utilizați doar accesoriile recomandate de producător.
- Verificați cablurile să nu fie deteriorate, răsucite sau amplasate pe muchii ascuțite și să nu intre în contact cu obiecte fierbinți.
- Nu utilizați pentru curățare produse abrazive sau corozive. Utilizați pentru curățare un material textil moale și uscat

Prezentare produs



1. 3 x benzi LED (50 cm)
2. 1 x banda LED (50 cm) cu cablu USB (50 cm)
3. 6 x conectori plus 1x conector de rezerva
4. 3 x cabluri de conectare (30 cm)
5. 1x telecomanda cu baterie inclusa 3 V tip CR2025

Telecomanda



1. Comutator pornire/oprire
2. Lumina alba (obtinuta prin amestecul culorilor)
3. Flash
4. Stroboscop
5. Atenuare culoare (atenuare lenta a unei culori si schimbare culoare)
6. Smooth (schimbare lenta a culorilor)
7. Control culori (12 culori)
8. Setare RGB (rosu, verde, albastru)
9. Crester/scadere intensitate culoare

Pornire



ATENTIE!

- Conectati barele de LED-uri intre ele si apoi la alimentator inainte de a conecta alimentatorul la priza de perete.
1. Conectare cabluri – Conectati benzile LED intre ele in urmatoarea ordine: banda LED cu soclu USB – conector – cablu de conectare – conector – banda LED- conector – cablu de conectare - conector, etc. pana cand le conectati pe toate. Verificati la benzile LED sa aiba aceeasi orientare (toate sagetile sa fie indreptate in aceeasi directie.
 2. Curatarea suprafetei de lipire banda LED – Pentru a fixa benzile LED, suprafata trebuie curatata in prealabil. Nu fixati benzile LED pana cand suprafata pe care doriti sa le fixati nu este curata, uscata, fara praf, grasimi sau murdarie.
 3. Lipirea benzilor LED – ATENTIE! Cand lipiti benzile LED pe suprafata dorita, acestea nu trebuie sa fie alimentate! Desprindeti cu grija folia de protectie a benzii LED si lipiti banda LED in locul dorit. Procedati la fel si cu celelalte benzi. Aveti grija la cablul cu port USB sa fie suficient de aproape de sursa de alimentare USB.
 4. Conectarea la alimentare – Conectati cablul USB la portul USB al dispozitivului la care doriti sa-l utilizati (TV, calculator, etc). Lumina ambientala este gata de utilizare.

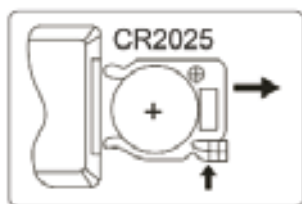
Schimbarea bateriei la telecomanda



Bateria telecomenzii este deja introdusa in telecomanda. Trageti doar folia de protectie pentru ca bateria sa faca contact in telecomanda. Pentru schimbarea bateriei dupa ce

aceasta se descarca, procedati in felul urmatoar:

1. Deschideti compartimentul bateriei asa cum se arat in figura.



2. Inlocuiti bateria descarcata cu una noua, respectand polaritatea corecta – cu terminalul pozitiv indreptat in sus.

3. Inchideti compartimentul bateriei.

Utilizare



ATENTIE!

- Nu priviti direct catre sursa de lumina! Pericol de vatamare a vederii.
1. Porniti lumina prin apasarea pe butonul ON de pe telecomanda.
 2. Selectati culoarea sau efectele de lumina dorite prin actionarea butoanelor corespunzatoare de pe telecomanda.

Retineti ca o anumita culoare si chiar culoarea alba se obtine prin amestecul celor 3 culori de baza (RGB). Din acest motiv pot aparea anumite tente de culori!

3. Setati intensitatea dorita a culorii prin apasarea pe butonul de crestere/descrestere a intensitatii culorii de pe telecomanda.
4. Pentru oprire apasati pe butonul OFF de pe telecomanda.

Depanare

Daca lumina nu porneste, verificati urmatoarele:

- Daca cablurile sunt corect conectate unul cu celalalt
- Daca benzila LED au toate aceeasi orientare (cu sageata orientata in acelasi sens)
- Daca conexiunile sunt corecte.
- Daca conectorul nu este defect – incercati cu un alt conector.
- Verificati starea bateriei in telecomanda.

Date tehnice

Tensiune de alimentare:

- pentru bare LED: prin USB, 5 V
- telecomanda: 1 baterie 3 V tip CR2025

Putere consumata: 2,5 W

Specificatiile sunt supuse schimbarilor fara notificare prealabila.

„Compania Lechpol declară că produsul LED085 este în conformitate cu cerințele esențiale și alte prevederi relevante ale Directivei 1999/5/CE. Declarația pentru descărcare este postata pe site-ul www.lechpol.eu”



Romania

**Reciclarea corecta a acestui produs
(reziduuri provenind din aparatura
electrica si electronica)**



Marcajale de pe acest produs sau mentionate in instructiunile sale de folosire indica faptul ca produsul nu trebuie aruncat impreuna cu alte reziduuri din gospod arie atunci cand nu mai este in stare de functionare. Pentru a preveni posibile efecte daunatoare asupra mediului inconjurator sau a san ata tii oamenilor datorate evacuarii necontrolate a reziduurilor, vă rugăm să separați acest produs de alte tipuri de reziduuri si să-l reciclati in mod responsabil pentru a promova re folosirea resurselor materiale. Utilizatorii casnici sunt rugati să ia legatura fie cu distribuitorul de la care au achizitionat acest produs, fie cu autoritatile locale, pentru a primi informatii cu privire la locul si modul in care pot depozita acest produs in vederea reciclarii sale ecologice. Utilizatorii instititionali sunt rugati să ia legatura cu furnizorul și să verifice condițiile stipulate in contractul de vanzare. Acest produs nu trebuie amestecat cu alte reziduuri de natura comerciala.