

LUXMETRU DIGITAL UT383S UNI-T

1. INTRODUCERE

Luxmetrul este un aparat stabil și sigur, utilizat pentru măsurarea intensității luminii pentru firme, în agricultură și zootehnie, întreprinderi miniere, laborator, birou, gospodărie, construcții de lumini stradale, etc.

Acest manual de utilizare include informații și avertismente importante privind siguranța. Vă rugăm să citiți cu atenție acest manual și să respectați instrucțiunile.

Caracteristici:

- Senzor optic precis
- Utilizare ușoară pentru utilizator: design divizat cu cablu extensibil
- Afișaj clar: ecran LCD

Atenție!


Respectați regulile de siguranță pentru a preveni șocurile electrice, rănirea accidentală, respectiv deteriorarea aparatului înainte de utilizarea acestuia.

2. INSPECȚIA CONȚINUTULUI

Desfaceți cutia și scoateți aparatul afară. Controlați cu atenție următoarele repere pentru a vă asigura de integritatea acestora.

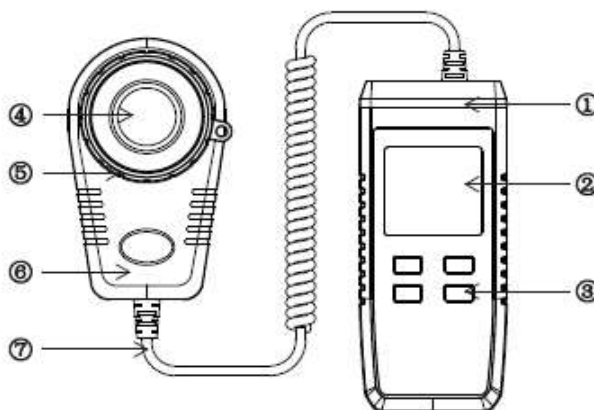
- UT383S – 1 buc
- Blister – 1 buc
- Manual de utilizare – 1 buc

3. REGULI PRIVIND SIGURANȚA

- Vă rugăm să verificați aparatul și accesoriile acestuia înainte de utilizare. Nu folosiți aparatul dacă acesta prezintă fisuri sau bucăți de plastic lipsă, dacă pe LCD nu este afișat nimic, sau dacă considerați că aparatul nu funcționează normal.
- Respectați instrucțiunile de utilizare în timpul măsurării.
- Nu deschideți aparatul și nu modificați circuitul intern pentru a evita deteriorarea aparatului.
- Dacă pe ecran este afișat , înlocuiți imediat bateria. Scoateți bateria din aparat dacă nu va fi utilizat o perioadă mai lungă de timp.
- Nu depozitați sau utilizați aparatul la temperaturi ridicate, umiditate ridicată, medii inflamabile sau medii cu câmpuri magnetice puternice.
- Utilizați un material textil moale și detergent neutru pentru a curăța carcasa aparatului. Nu utilizați agenți de curățare sau solvenți pentru a evita coroziunea și deteriorarea aparatului.

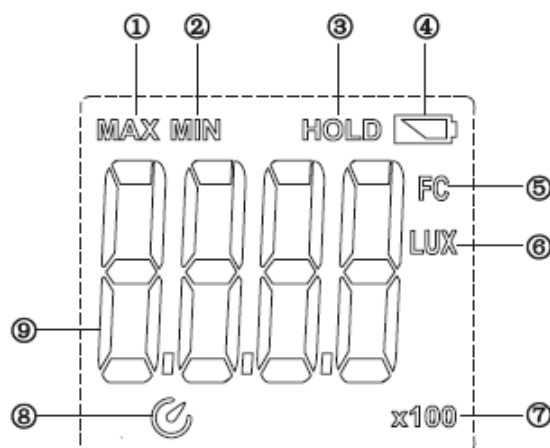
4. STRUCTURĂ PRODUS

1. Host
2. Ecran LCD
3. Butoane
4. Senzor de iluminare
5. Capac de protecție a senzorului
6. Sondă de măsurare
7. Cablu extensibil



5. INTERFAȚĂ ECRAN

1. Afișare valoare maximă
2. Afișare valoare minimă
3. Mod reținere date
4. Indicator baterie descărcată
5. Unitate măsurare Foot candle (FC)
6. LUX
7. Valoare *10 sau valoare *100
8. Oprerire automată
9. Valoare măsurată



6. BUTOANE

1. : Pornire/Opreire

Când dispozitivul este oprit: Apăsați lung timp de 1 s pentru a porni dispozitivul.

Când dispozitivul este pornit: Apăsați lung timp de 1 s pentru a activa sau dezactiva funcția de oprire automată.

Apăsați scurt pentru a opri dispozitivul.

2. LUX/FC: Comutare unitate de măsură

În timpul măsurării, apăsați scurt pentru a comuta unitatea de măsură.

3. MODE: Selectare valoare MAX/MIN

Apăsați scurt pentru a comuta între valorile MAX/MIN.

4. HOLD/BL: Reținere date/iluminare de fundal

Apăsați scurt pentru a activa sau dezactiva funcția de reținere date.

Apăsați lung pentru a activa/dezactiva lumina de fundal.

7. SPECIFICAȚII TEHNICE

Interval	Rezoluție		Precizie	Notă
0~199,900Lux	0~9999Lux	1Lux	$\pm (4\%rdg+8dgt)$	Comutator reglare automată
	$\geq 10,000$ Lux	10Lux	$\pm (5\%rdg+10dgt)$	
	$\geq 100,000$ Lux	100Lux	$\pm (5\%rdg+10dgt)$	
	0~999.9Fc	0.1Fc	1Fc=10.76 Lux	
	≥ 1000 Fc	1Fc		
	$\geq 10,000$ Fc	10Fc		

A. SPECIFICAȚII GENERALE

- a) Afișaj: 4 digiți, valoare max: 9999
- b) Indicator suprasarcină: Când iluminarea este peste 199900Lux, este afișat mesajul "OL".
- c) Afișaj valoare MAX/MIN
- d) Reținere date
- e) Lumină de fundal
- f) Oprerire automată: Oprerire automată după 5 minute de inactivitate
- g) Sampling rate: 0.5s
- h) Rezistența la impact: Poate rezista la impactul aterizării de la 1 metru înălțime
- i) Alimentare: 3 baterii tip AAA, 1.5 V

B. CONDIȚII DE MEDIU

- Aparatul este proiectat pentru a fi utilizat în interior.
- Altitudine maximă: 2000 m
- Nivel de poluare: 2
- Temperatura și umiditatea de operare: 0°C~ 40°C (≤80%RH)
- Temperatura și umiditatea de păstrare: -20°C~ 60°C (≤75%RH)

C. SPECIFICAȚII ELECTRICE

- Precizie: 0~9999Lux, ± (4%rdg+8dgts)
≥ 10000Lux, ± (5%rdg+10dgts)
- Temperatură ambientală: 23°C ± 3°C
- Umiditate relativă: ≤80%RH

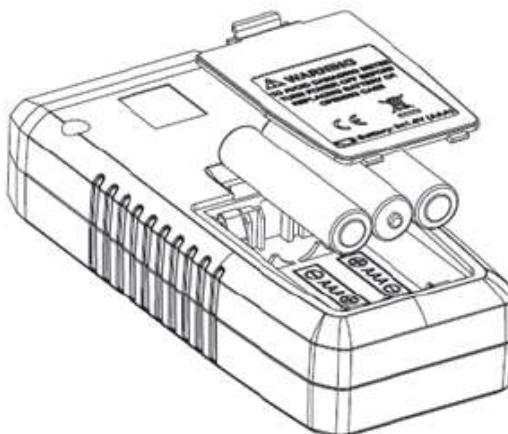
8. ÎNTREȚINERE**1. Întreținere generală**

Atenție: vă rugăm să nu deschideți carcasa aparatului, acest lucru poate afecta precizia dispozitivului sau îl poate deteriora.

- Întreținerea și repararea produsului trebuie efectuate de personal calificat sau la un service autorizat.
- Ștergeți periodic aparatul cu un material textil uscat. Nu utilizați detergenți abrazivi sau cu solvenți.

2. Instalarea și înlocuirea bateriilor

- Pentru alimentarea aparatului este nevoie de 3 baterii tip AAA, 1.5 V.
- Întoarceți aparatul, dechideți capacul compartimentului pentru baterii și scoateți bateriile. Introduceți bateriile noi respectând polaritatea corectă.
- Vă rugăm să utilizați baterii de același tip.
- Închideți capacul după ce ați instalat bateriile noi.

**RECICLAREA CORECTĂ A ACESTUI PRODUS**

Simbolul alăturat indică faptul că deșeurile de echipamente electrice și electronice nu se reciclează împreună cu deșeurile menajere. Pentru a preveni un posibil pericol față de mediul inconjurător sau față de sănătatea dumneavoastră din cauza reciclării necontrolate a deșeurilor, vă rugăm să separați acest produs de alte tipuri de deșeuri și să-l reciclați în mod responsabil. Reciclarea controlată a aparatelor de uz casnic joacă un rol vital în refolosirea, recuperarea și reciclarea echipamentelor electrice și electronice.

ACEST MANUAL DE OPERARE SE POATE MODIFICA FĂRĂ ÎNȘTIINȚĂRI PREALABILE.