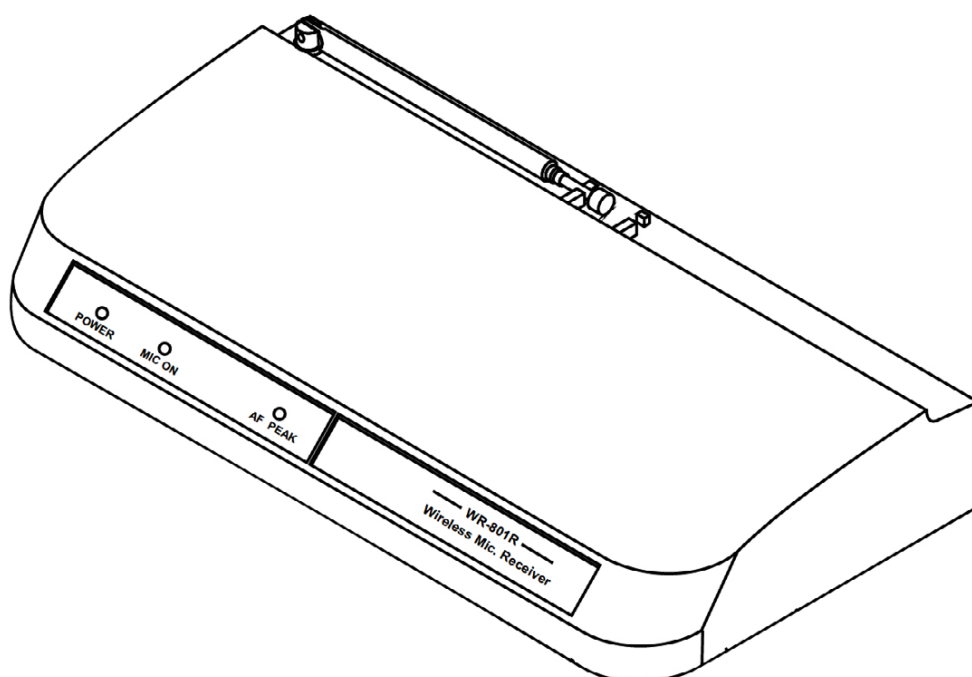


Wireless microphone system

MIK0057



Bedienungsanleitung **DE**

User's manual EN

Instrukcja obsługi PL

Manual de utilizare RO

INSTRUCTIUNI PRIVIND SIGURANTA

- Cititi cu atentie manualul inainte de punerea in functiune a aparatului.
- Pastrati manualul pentru referinte ulterioare.
- Pentru a preveni pericolul aparitiei unui incendiu, nu expuneti aparatul la ploaie sau umezeala.
- Nu indepartati capacul sau partea din spate, nu veti gasi componente utile. Consultati personalul calificat in privinta intretinerii aparatului.
- Daca aparatul nu este folosit timp indelungat, deconectati cablul de alimentare si scoateti bateriile.
- Opriti aparatul inainte de curatare. Pentru curatare folositi un material umed (nu folositi solutii chimice de curatare).

CARACTERISTICI

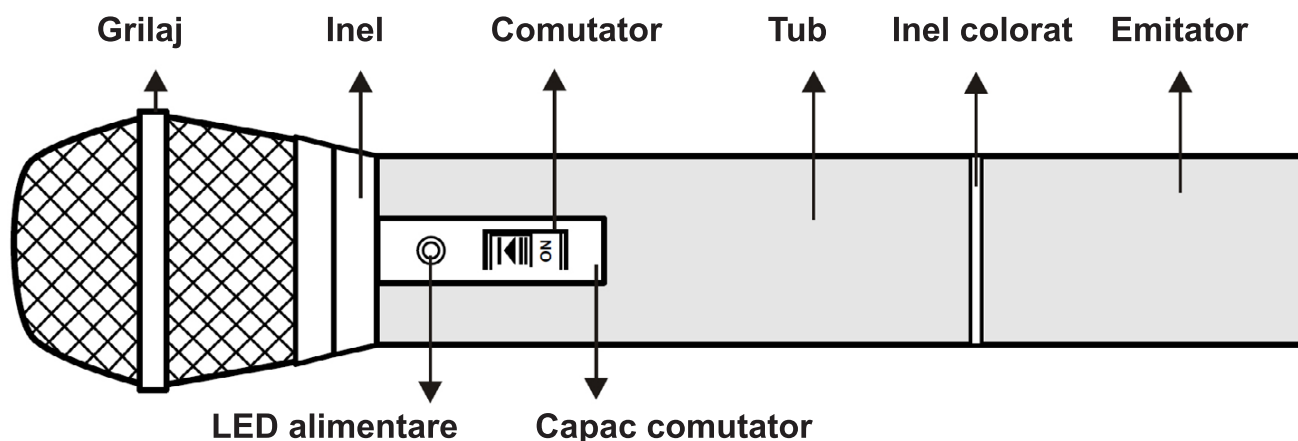
- Sistem wireless UHF pe un singur canal
- Receptor compact si usor
- Semnalizare cu LED-uri (alimentare, RF ON, varf RF) si antena telescopica
- Gama dinamica larga
- Circuit suprimare zgomot comutare pornit/oprit.
- Iesire audio XLR compensata si mufa jack mono necompensata

SPECIFICATII

| RECEPTOR | |
|-----------------------|--|
| Domeniu frecventa | UHF 780~960 MHz |
| Oscilator | Oscilator cu quartz |
| Stabilitate frecventa | 0.005% /25° C |
| Deviatie maxima | ± 40 / 50 KHz |
| Gama dinamica | >100 dBm |
| S/N | >100dB la 15KHz deviatie |
| T.H.D. | <0.6% |
| Squelch | frecventa ton 32768 Hz, control extern |
| Raspuns in frecven | 50Hz-15KHz ±3dB |
| Sensibilitate | 3uv pt 20dB SINAD |

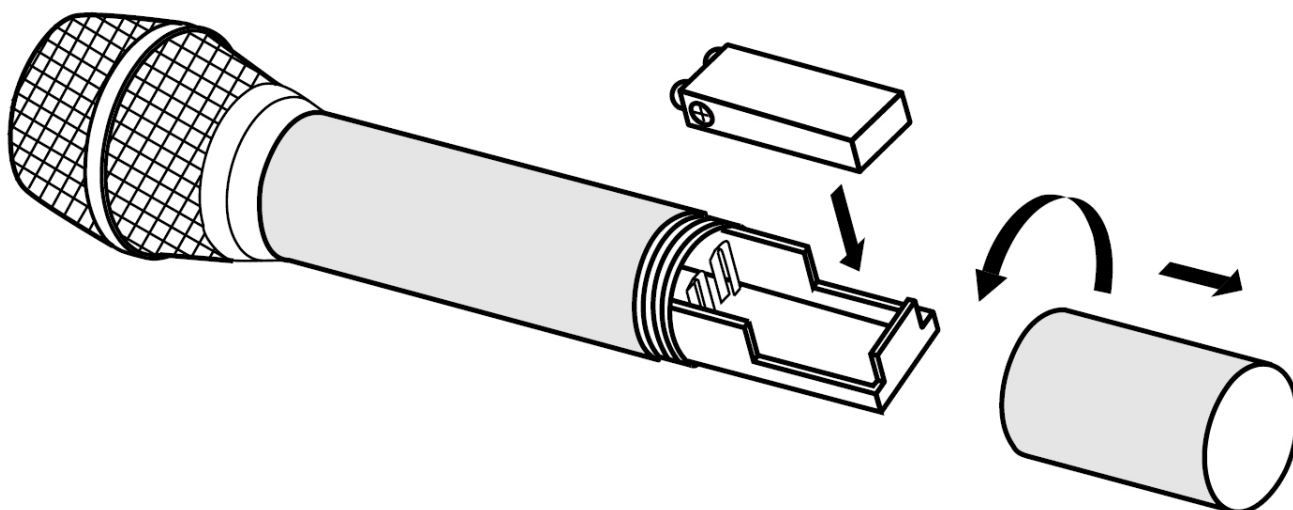
| | |
|--------------------------|---|
| iesire audio | 1. Mufa kack mono 6.3 mm necompensata 750mV/5K Ω 2. iesire XLR compensata 60mV/600 Ω |
| Alimentare: adaptor | DC 12V-15V 300mA |
| Dimensiuni (mm) | 295(W) x 114(D) x 40(H) mm |
| Greutate | 550g |
| MICROFON | |
| Domeniu frecventa | UHF 780-960 Mhz |
| Microfon | Microfon dinamic |
| Oscilator | Oscilator cu quartz |
| Modulatie | FM (F3E) |
| Antena | Antena incorporata |
| Putere emisie RF | 10mW |
| Putere radiata efectiva | < 2mW |
| Frecventa ton | 32.768KHz |
| Pre-Emphasis | 50uS |
| Alimentare | 35mA / 9.0V |
| Durata utilizare baterie | 6-8 ore (baterie alcalina) |
| Dimensiuni | 246mm/9.69(H)" |
| Greutate | 210g |

DESCRIERE MICROFON

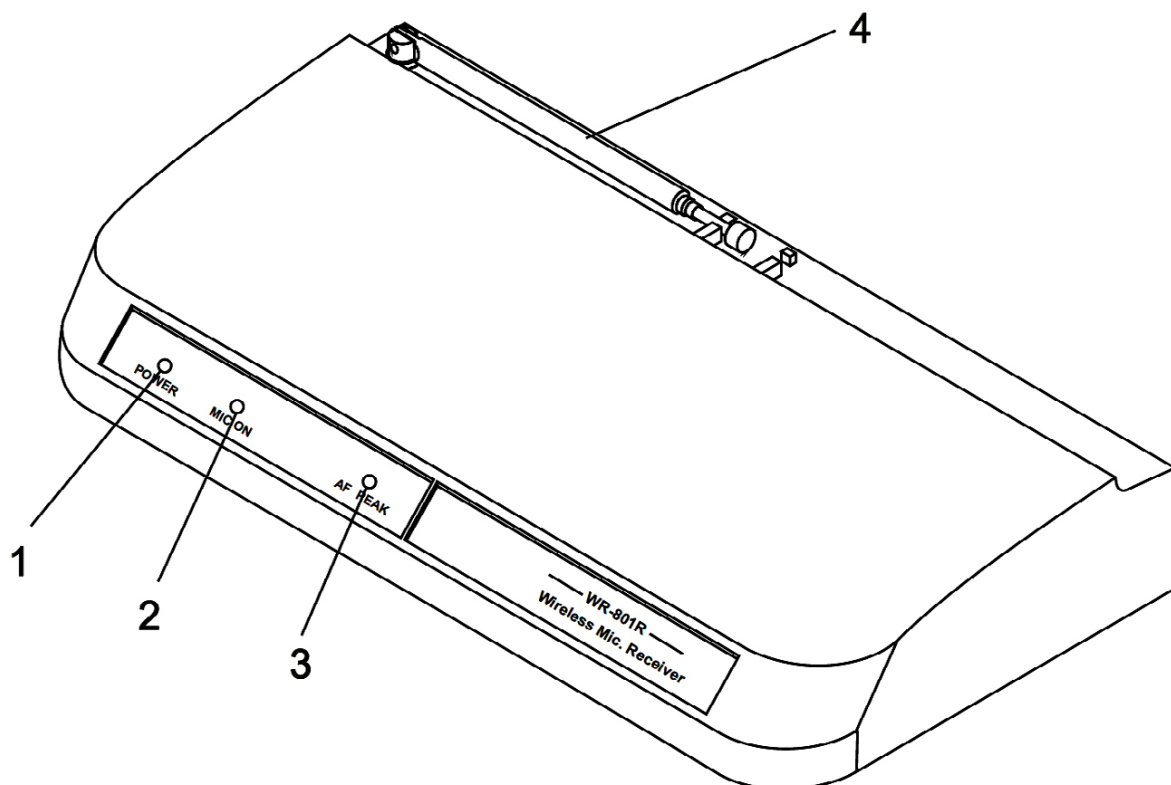


Inlocuire baterie

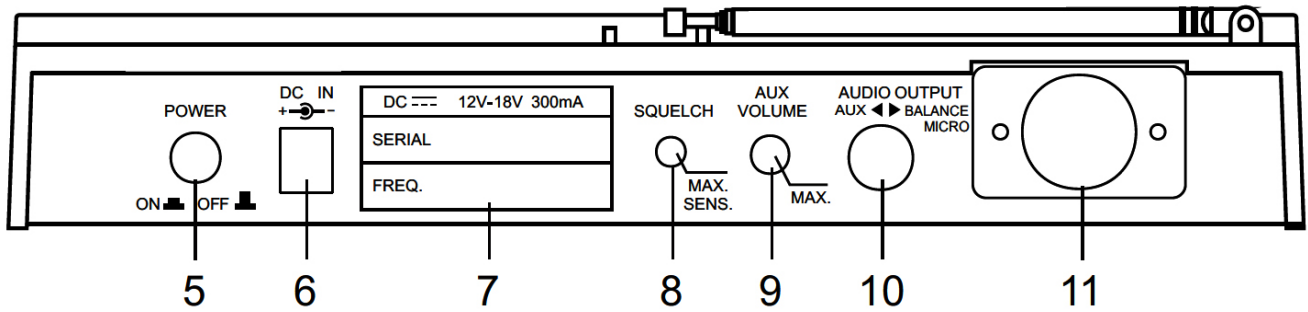
- Durata medie de utilizare a unei baterii alcaline este de 6-8 ore.
- Inainte de a schimba bateria verificati ca comutatorul de pornire sa fie pe pozitia oprit
- Inlocuiti bateria cu una noua, alcalina, cu respectarea polaritatii.



DESCRIERE RECEPTOR



1. Indicator functionare.
2. Indicator functionare microfon.
3. Indicator semnal de varf.
4. Antena telescopica.

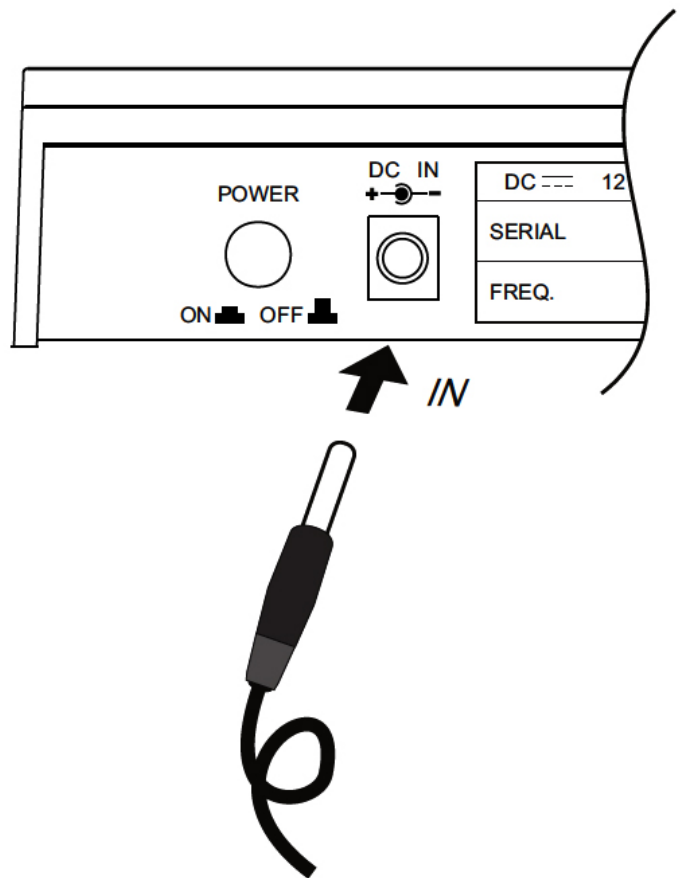


- 5. Comutator alimentare.
- 6. Mufa alimentare DC.
- 7. Eticheta cu frecventa de emisie.
- 8. Control squelch.
- 9. Control volum.
- 10. Conector audio de iesire.
- 11. Soclu XLR.

UTILIZARE

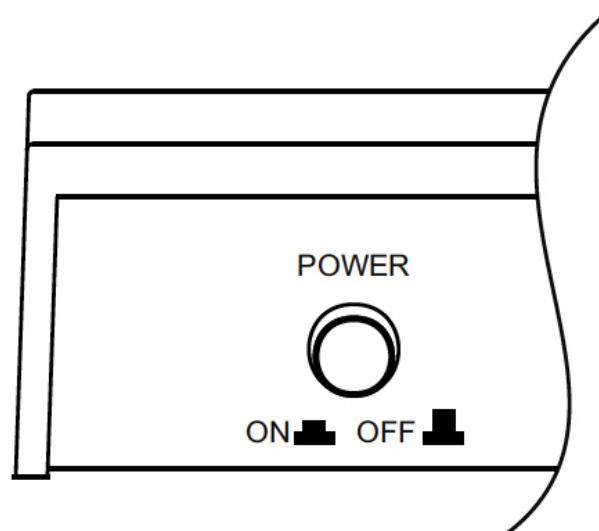
1. Conectarea alimentarii

Introduceti in mufa de alimentare mufa adaptorului de alimentare (12 – 15 V DC / 300 mA) asa cum se arata in fig. alaturata.



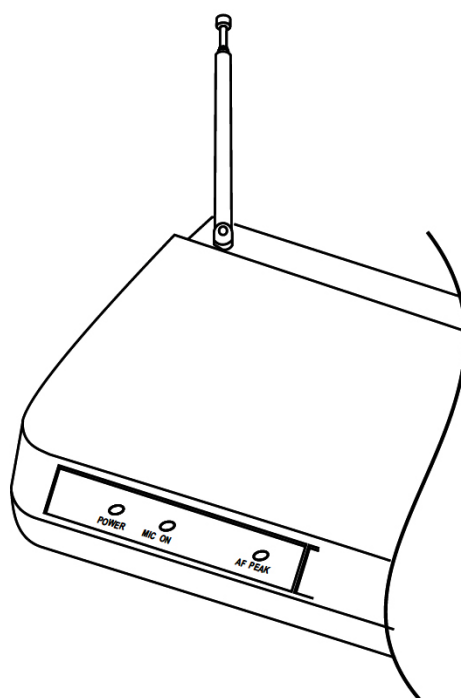
2. Pornirea receptorului

Dupa ce ati introdus mufa alimentatorului, apasati pe butonul pornit/ oprit, indicatorul de functionare se va aprinde. Daca unitatea nu porneste, duceti aparatul la un service autorizat, nu incercati sa-l desfaceti.



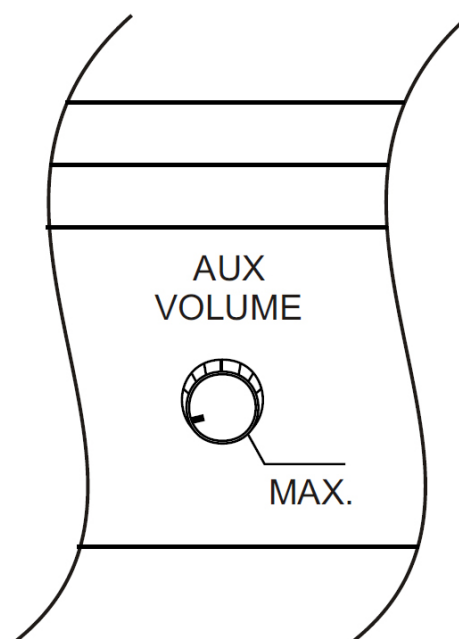
3. Extindeti antena

Pentru o receptie cat mai buna, extindeti la maxim antena de receptie.



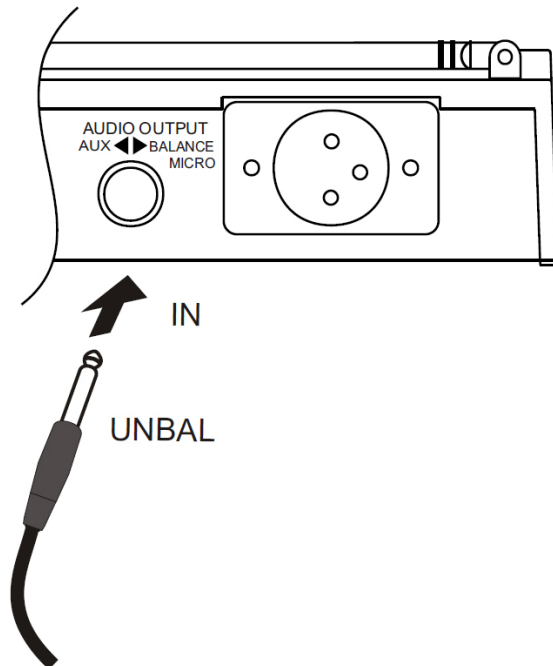
4. Reglaj volum

Reglati volumul spre minim, iar cand receptionati semnalul de la microfon reglati volumul la nivelul dorit. Nu reglati niciodata volumul la maxim, deoarece calitatea sunetului va fi distortionata.



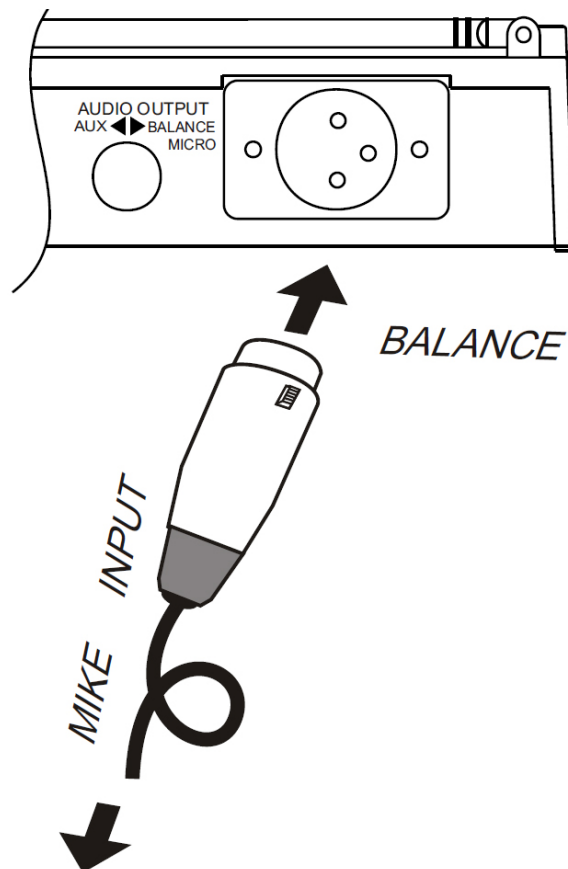
5. Conectori iesire (unbalanced)

Puteti sa conectati la iesire un cablu audio cu mufa de microfon ¼ inch (necompensat) pentru a transmite semnalul la un mixer sau amplificator.



6. Conectori iesire (balanced)

Puteti sa conectati la iesirea XLR un cablu de microfon compensat pentru a transmite semnalul la un mixer sau amplificator.



7. Indicatoare

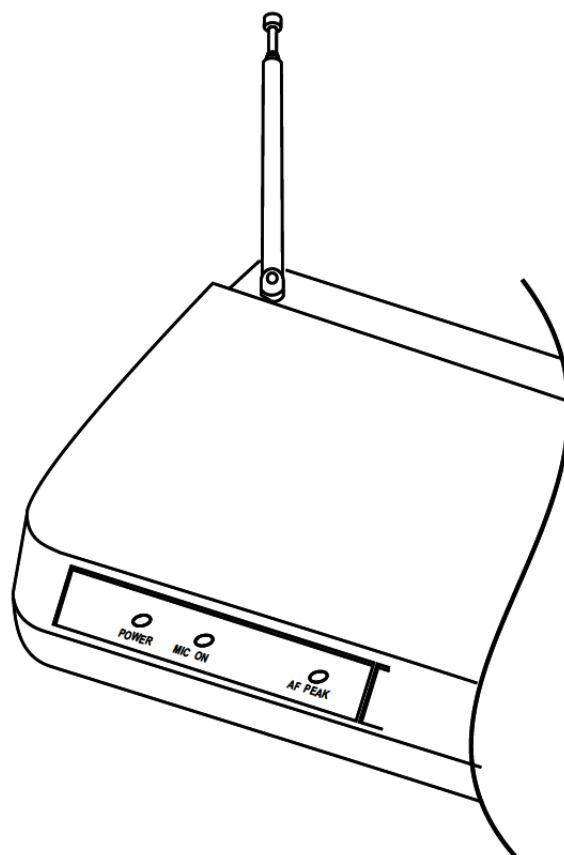
a. Indicator **POWER ON:**

Se aprinde cand aparatul este pornit.

b. Indicator de receptie semnal:

Se aprinde verde cand aparatul receptioneaza semnal wireless de la microfon.

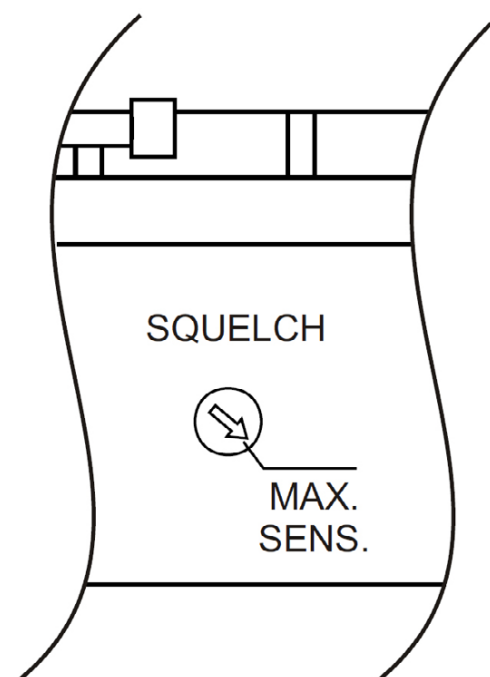
c. Indicatorul de semnal de varf se aprinde rosu cand nivelul semnalului audio receptionat de la microfon este prea mare (semnalul de la microfon depinde de reglajul castigului microfonului si de taria cu care se vorbeste la microfon).



8. Squelch control

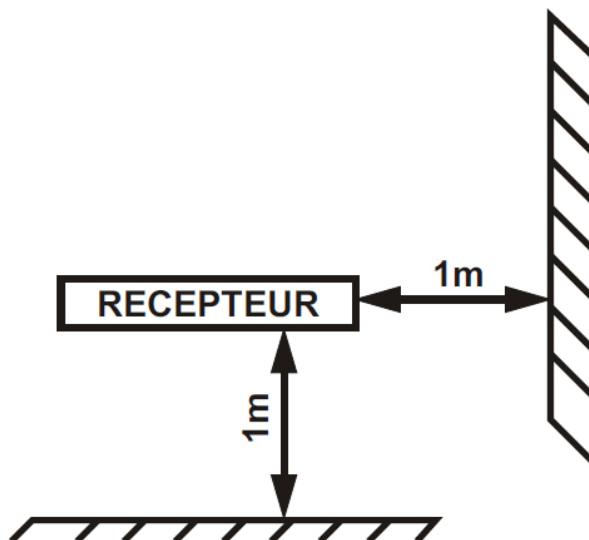
Acesta se regleaza la fabrica si de obicei nu sunt necesare reglaje ulterioare.

In caz de nevoie actionati asupra butonului de reglaj squelch si reglati pana cand bruiatul dispare.



9. Receptor

Amplasati receptorul la o distanta minima de 1 m fata de peretii laterali, asa cum se arata in figura alaturata.



Specificatiile sunt supuse schimbarilor fara notificare prealabila.

„Compania Lechpol declară că produsul MIK0057 este în conformitate cu cerințele esențiale și alte prevederi relevante ale Directivei 1999/5/CE. Declarația pentru descărcare este postata pe site-ul www.lechpol.eu”.

Romania



Reciclarea corecta a acestui produs (reziduuri provenind din aparatura electrica si electronica)

Marcajale de pe acest produs sau mentionate in instructiunile sale de folosire indica faptul ca produsul nu trebuie aruncat impreuna cu alte reziduuri din gospodarie atunci cand nu mai este in stare de functionare. Pentru a preveni posibile efecte daunatoare asupra mediului inconjurator sau a sanatatii oamenilor datorate evacuarii necontrolate a reziduurilor, va rugam sa separati acest produs de alte tipuri de reziduuri si sa-l reciclati in mod responsabil pentru a promova re folosirea resurselor materiale. Utilizatorii casnici sunt rugati sa ia legatura fie cu distribuitorul de la care au achizitionat acest produs, fie cu autoritatile locale, pentru a primi informatii cu privire la locul si modul in care pot depozita acest produs in vederea reciclarii sale ecologice.

Utilizatori institutionali sunt rugati sa ia legatura cu furnizorul si sa verifice conditiile stipulate in contractul de vanzare. Acest produs nu trebuie amestecat cu alte reziduuri de natura comerciala.

Produs in RPC pentru Lechpol Electronic SRL, Republicii nr. 5, Resita, CS , ROMANIA.

RO



Produsul poate fi utilizat in ROMANIA

