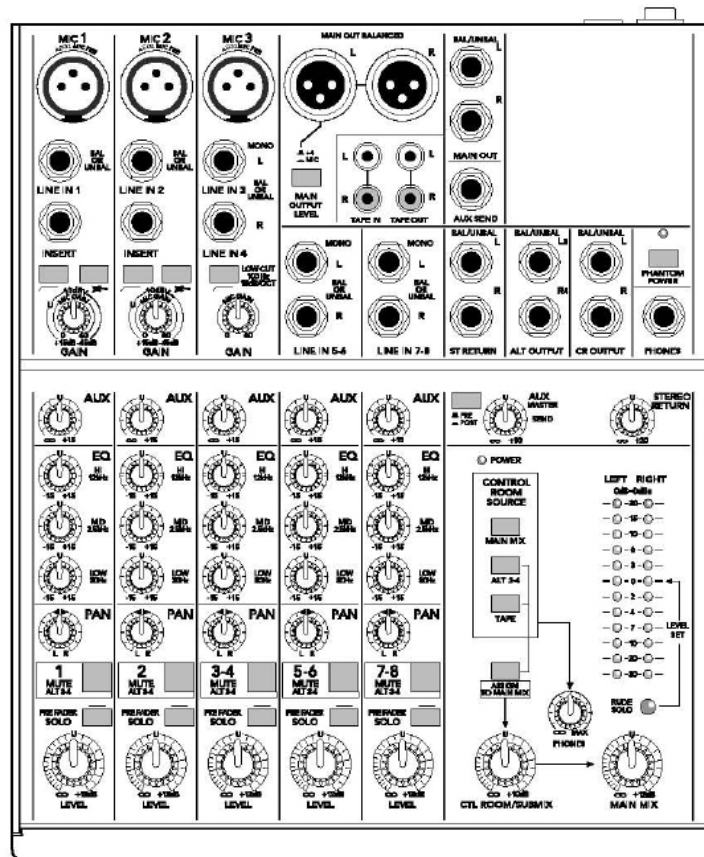




AZUSA

8-Channel Premium Mic/Line Mixer



Bedienungsanleitung **DE**

User's manual **EN**

MIK0076

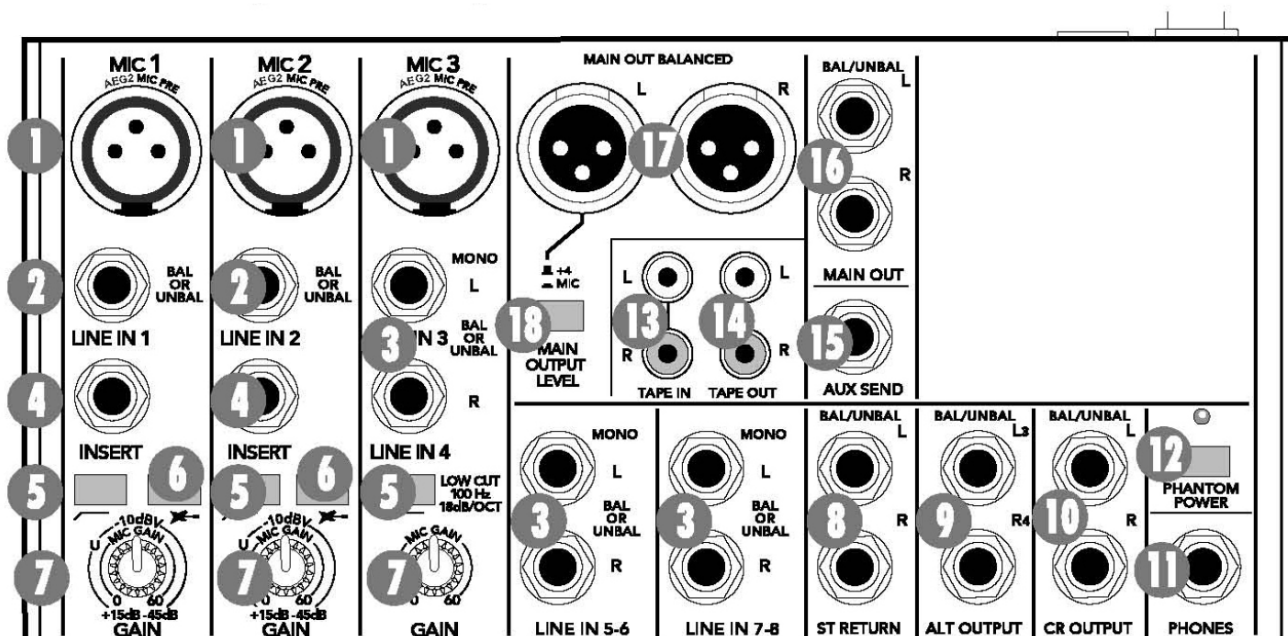
Instrukcja obsługi **PL**

Manual de utilizare **RO**

INSTRUCTIUNI DE SIGURANTA

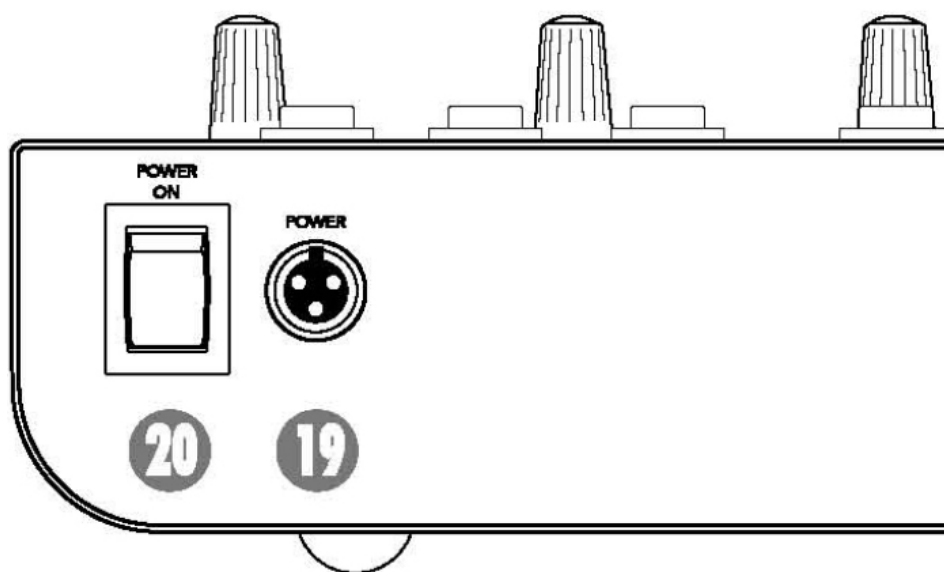
- Cititi cu atentie manualul inainte de operare.
- Pastrati manualul pentru referinte ulterioare.
- Pentru a preveni incendiile sau pericolul de electrocutare, feriti aparatul de ploaie sau umezeala.
- Nu scoateti capacul sau partea din spate, nu contine piese utile in interior. Consultati personalul de service calificat cu privire la intretinerea aparatului.
- Daca aparatul nu este folosit pentru o perioada lunga de timp, deconectati cablul de alimentare si scoateti bateriile din aparat.
- Opriti aparatul inainte de a-l curata. Pentru curatarea utilizati o carpa umeda (nu utilizati agenti chimici de curatare).

DESCRIERE CIRCUIT



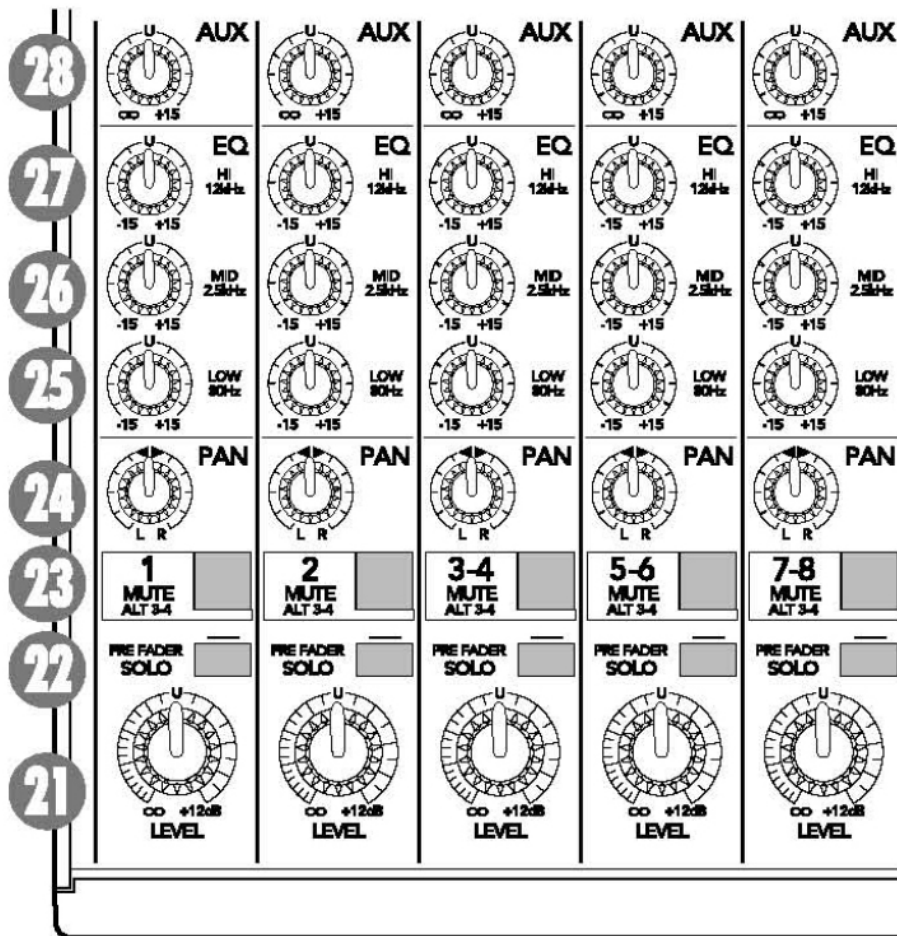
- 1 Intrari MICROFON (canalele 1-3)
- 2 Intrari linie (canalele 1-2)
- 3 Intrari linie stereo (canalele 3-4, 5-6 si 7-8)
- 4 Introducere canale (canalele 1-2). Aceste mufe se gasesc acolo unde conectati in serie dispozitivele de efecte cum ar fi compresoare de sunet, egalizator sau filtre.
- 5 Low cut (canalele 1-3). Fiecare comutator low-cut, la care se face adesea referire cu termenul filtru de trecere inalte, taie (reduce) frecventele joase sub 100Hz.
- 6 Comutator instrument (canalele 1-2). Apasati acest comutator daca doriti sa conectati o chitara sau alt instrument direct la intrarile liniei canalului 1 si 2.
- 7 Amplificare (canalele 1-3)

- 8 Retur stereo
- 9 Iesire ALT 3-4
- 10 Iesiri control
- 11 Casti
- 12 Comutator phantom si LED
- 13 Intrare (banda)
- 14 Iesire (banda)
- 15 Emisie AUX
- 16 Iesiri principale 1/4"
- 17 Iesiri principale XLR
- 18 Comutator nivel iesire principala XLR



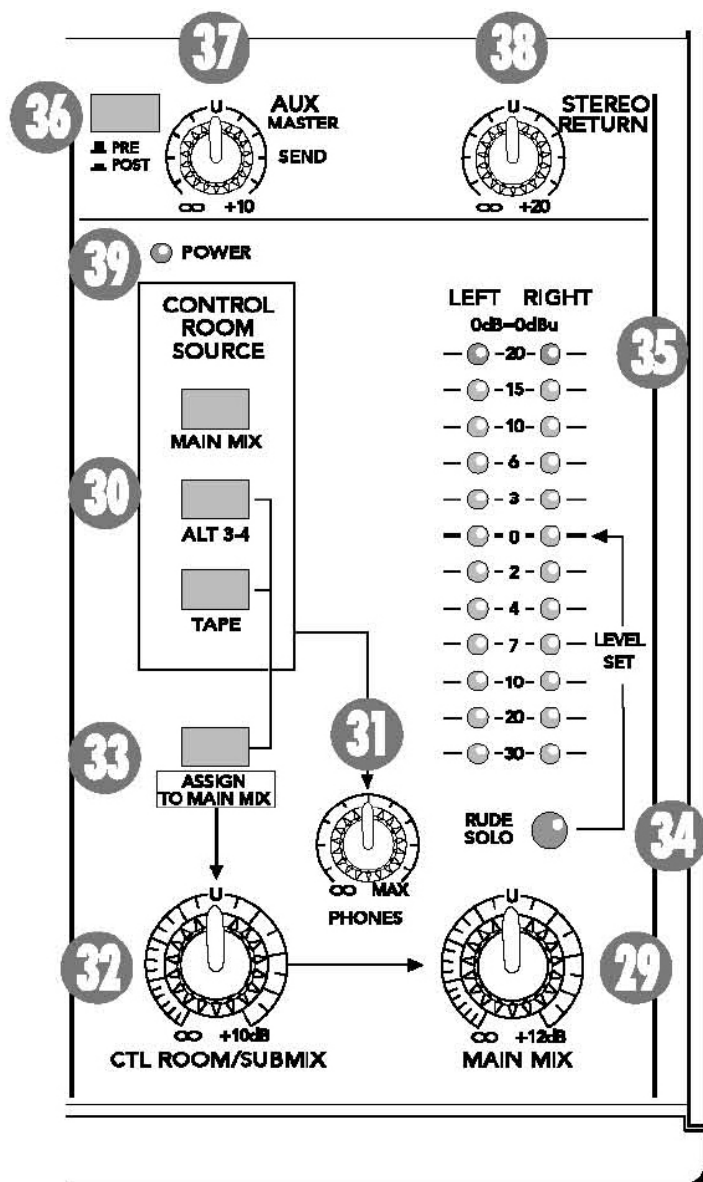
- 19 Conexiune alimentare
- 20 Comutator pornire

DESCRIERE BANDA CANALE



- 21 Nivelul canal
- 22 Solo pre-fader
- 23 Silentios/alt 3-4
- 24 Pan
- 25 Low EQ
- 26 Mid EQ
- 27 Hi EQ
- 28 AUX

SECTIUNEA IESIRE

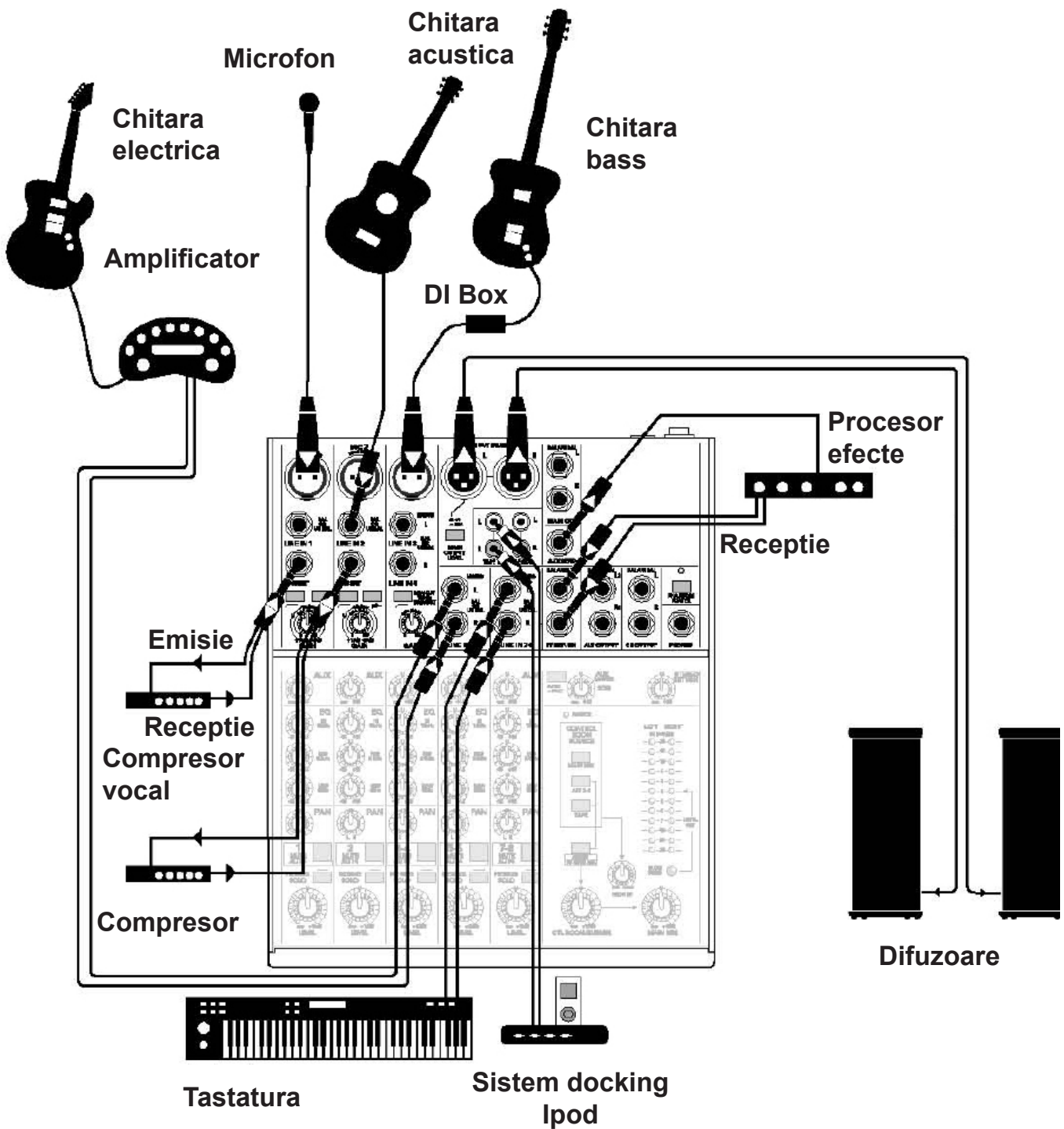


- 29** Mixare principala
- 30** Control sursa
- 31** Casti
- 32** Control camera/submix
- 33** Alocare MIX principal
- 34** Solo
- 35** Vu-metru
- 36** PRE sau POST (AUX).

- 37 Emisie master AUX
- 38 Retur stereo
- 39 LED pornire

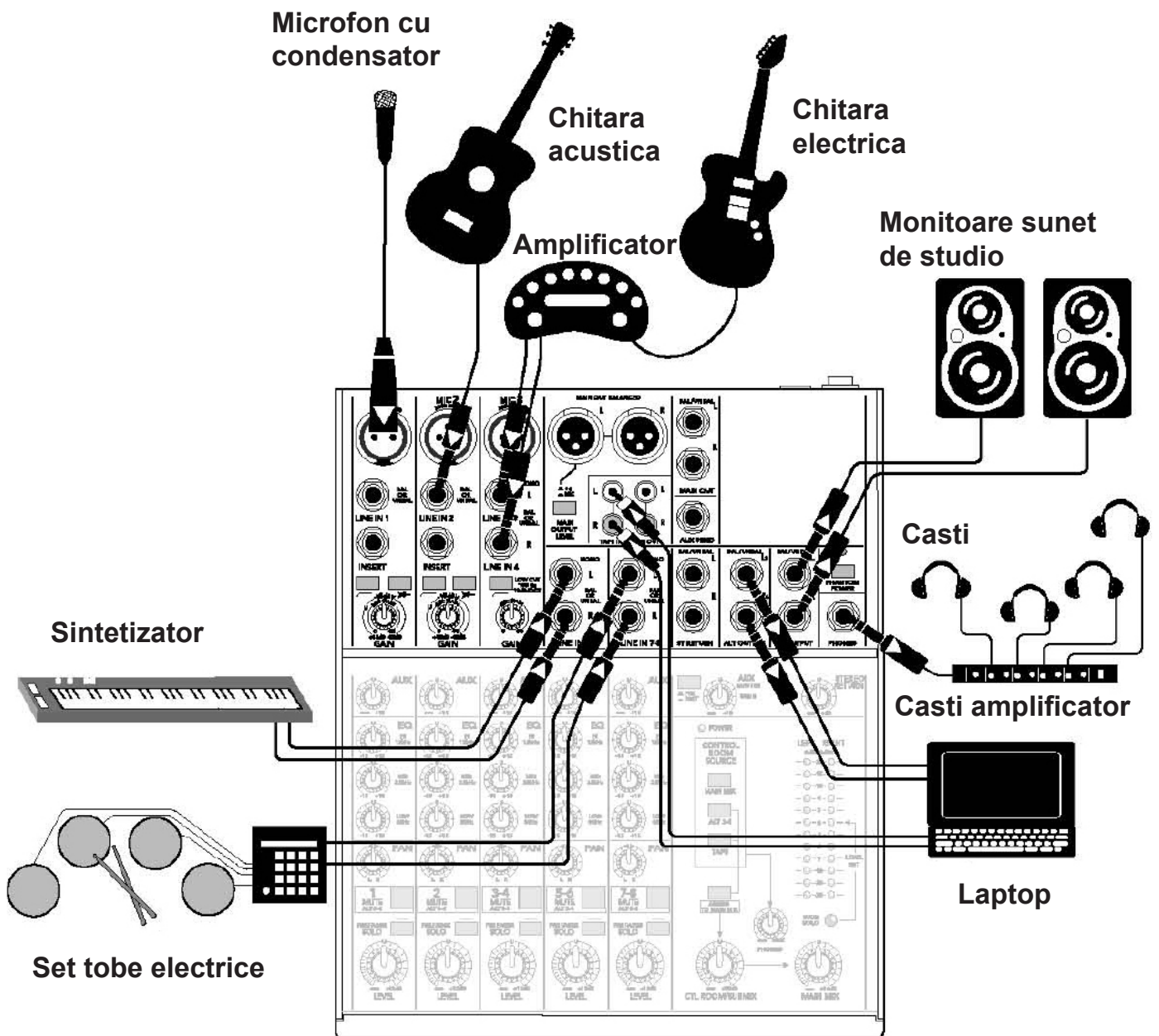
EXEMPLE DE CONEXIUNI

1. Sistem live banda PA

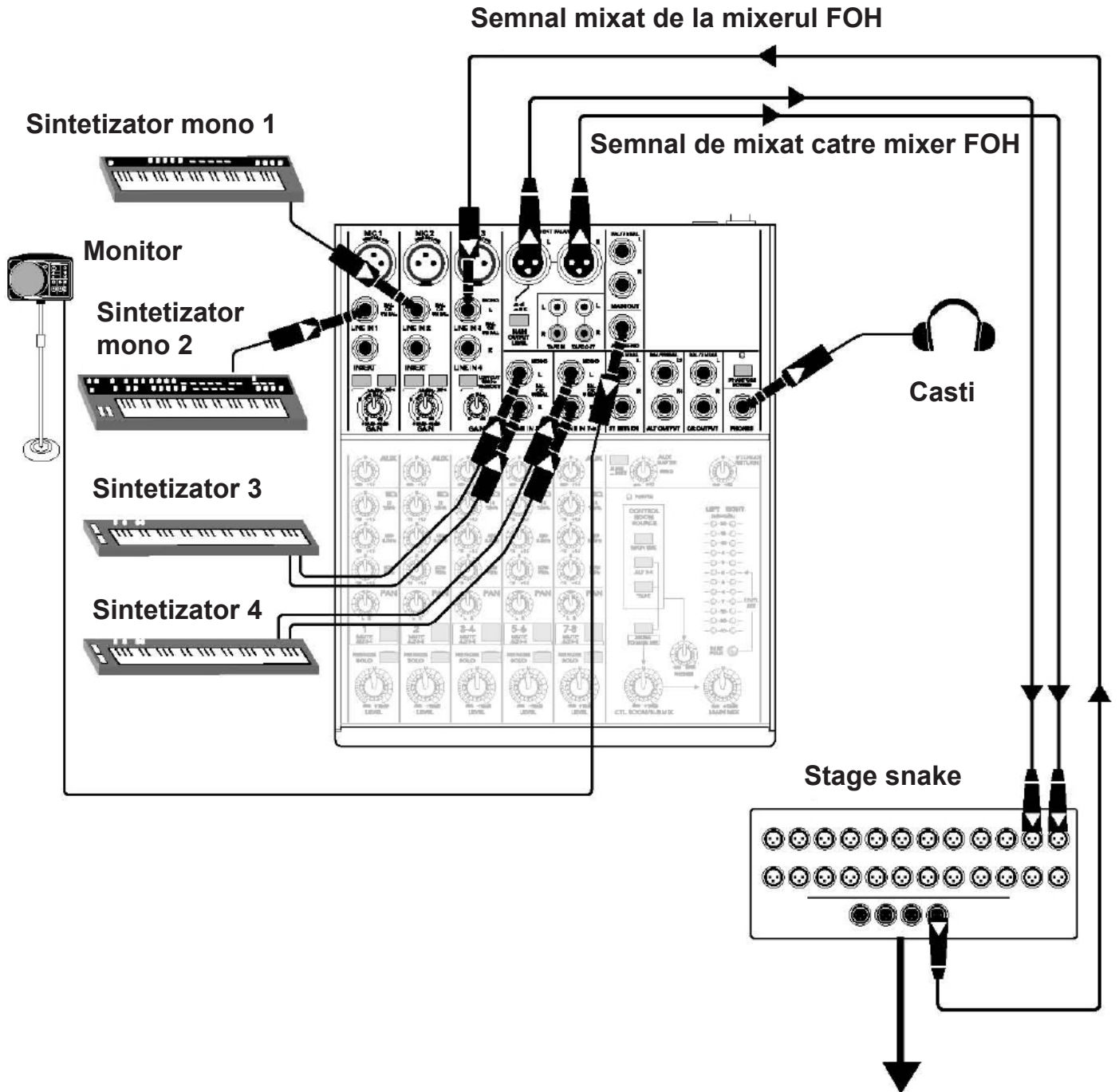


RO

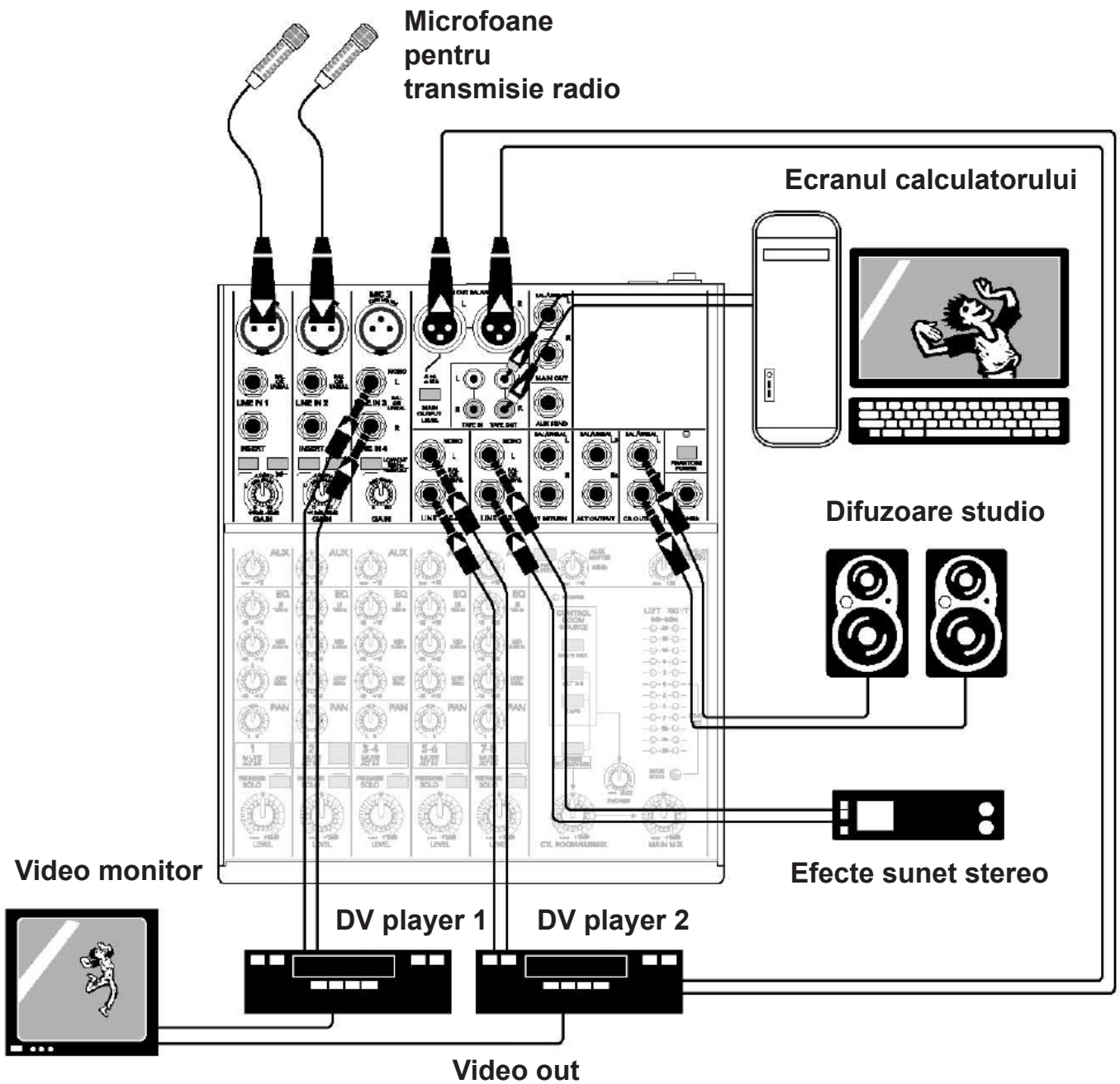
2. Home studio



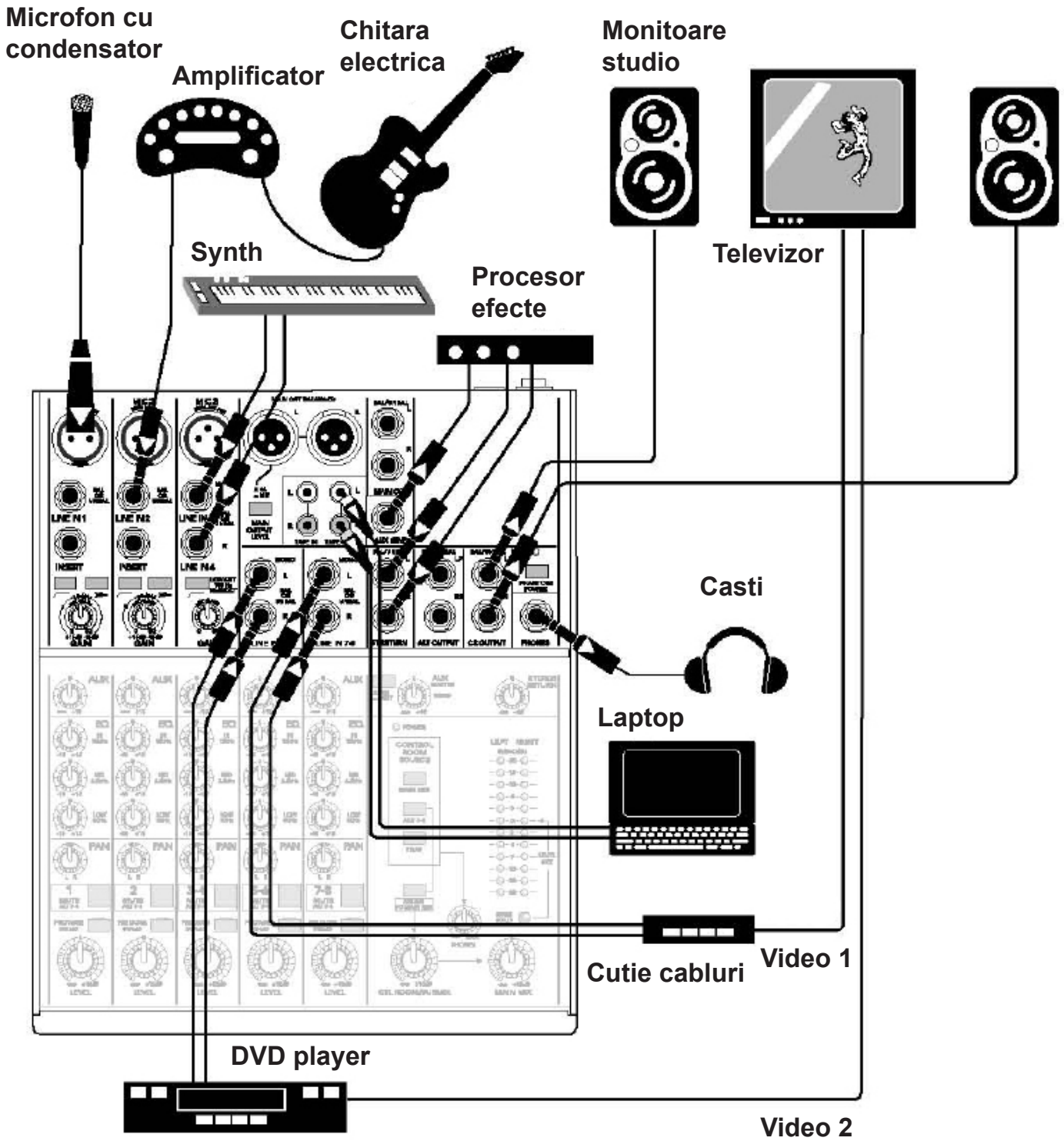
3. Submixer tastatura



4. Editare video/production bay



5. Home studio combinat cu home theater



SPECIFICATII TEHNICE

Mixer principal

(20Hz-20kHz raspuns in frecventa, amplificare canalele 1-3 @ amplificare unitate, canal EQ plat, toate canalele atribuite mixerului principal, canalul 1 stanga, 2 dreapta, 3-8 centrat)

Buton derulare in jos mixer principal, buton derulare in jos nivel canal:	XLR -95 dBu TRS -101 dBu
Butonul mixerului principal, buton derulare in jos nivel canal:	XLR -90 dBu TRS -96 dBu
Butonul mixerului principal @unitate, butoane nivel canal @unitate:	XLR -84dBu TRS -90dBu

Distorsiune armonica totala (THD)

(1kHz @ amplificare 35dB, 20Hz-20kHz raspuns in frecventa)

Intrare mic preamplificata @ insertie: 0,001%

Atenuare (Crosstalk)

(1kHz relativ la 0 dBu, 20Hz-20kHz raspuns in frecventa, intrare linie, 1/4" iesire principala, amplificare @ unitate.)

Buton derulare in jos mixer principal:	-75 dBu
Alt canal / comutator silentios:	-100 dBu
Buton derulare in jos nivel canal:	-100 dBu

Raspuns in frecventa

30Hz la 30kHz, intrare microfon la orice iesire, @ 60dB amplificare: +0 dB /-1dB

10Hz la 100kHz, intrare microfon la orice iesire, @ amplificare unitate: +0 dB /-3dB

Nivele maxime

Intrare Mic:	+21 dBu
Intrare banda:	+22 dBu
Toate celelalte intrari:	+22 dBu
Iesire XLR mixer principal:	+28 dBu
Toate celelalte iesiri:	+22 dBu

Impedante

Intrare Mic:	3.4kΩ
Retur canal:	5kΩ
Toate celelalte intrari:	20kΩ sau mai mare
Iesire banda:	1kΩ
Iesire casti:	60Ω
Toate celelalte iesiri:	120Ω

EQ

Inalte:	±15dB @ 12kHz
Medii:	±15dB @ 2.5kHz
Joase:	±15dB @ 80Hz

Altele

Consum:	13W
Dimensiuni:	273x227x47mm
Greutate:	2kg (2.5kg - cu alimentare)

Specificatiile sunt supuse schimbarilor fara notificare prealabila.

Romania



Reciclarea corecta a acestui produs (reziduuri provenind din aparatura electrica si electronica)

Marcajale de pe acest produs sau mentionate in instructiunile sale de folosire indica faptul ca produsul nu trebuie aruncat impreuna cu alte reziduuri din gospodarie atunci cand nu mai este in stare de functionare. Pentru a preveni posibile efecte daunatoare asupra mediului inconjurator sau a sanatatii oamenilor datorate evacuării necontrolate a reziduurilor, va rugam sa separati acest produs de alte tipuri de reziduuri si sa-l reciclati in mod responsabil pentru a promova re folosirea resurselor materiale.

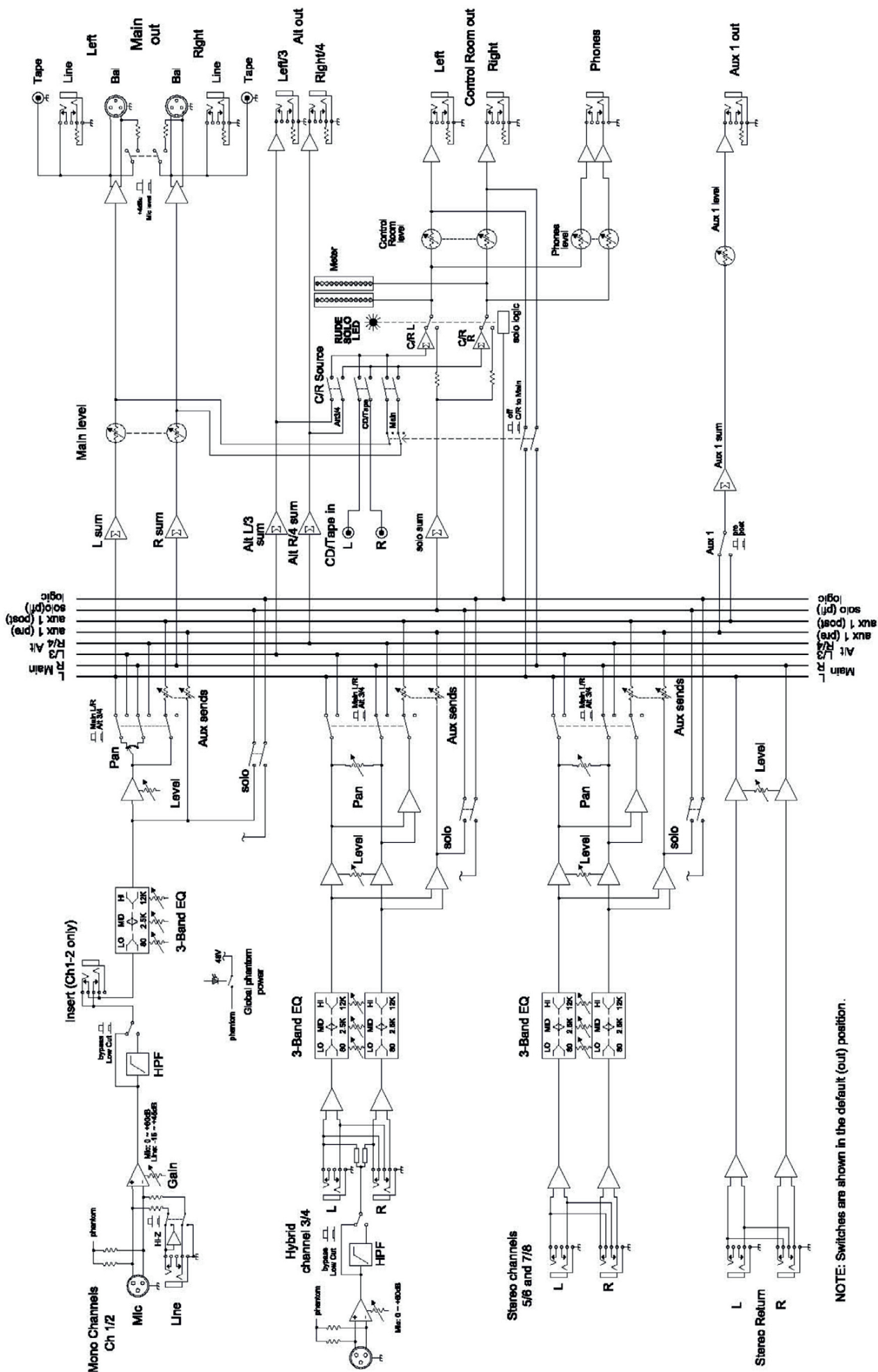
Utilizatorii casnici sunt rugati sa ia legatura fie cu distribuitorul de la care au achizitionat acest produs, fie cu autoritatile locale, pentru a primi informatii cu privire la locul si modul in care pot depozita acest produs in vederea reciclării sale ecologice.

Utilizatori instititionali sunt rugati sa ia legatura cu furnizorul si sa verifice conditiile stipulate in contractul de vanzare. Acest produs nu trebuie amestecat cu alte reziduuri de natura comerciala.

Produs in RPC pentru Lechpol Electronic SRL, Republicii nr. 5, Resita, CS , ROMANIA.



BLOCK DIAGRAM



NOTE: Switches are shown in the default (out) position.