



Wireless microphone system

Bedienungsanleitung **DE**

User's manual EN

Instrukcja obsługi PL

Manual de utilizare RO

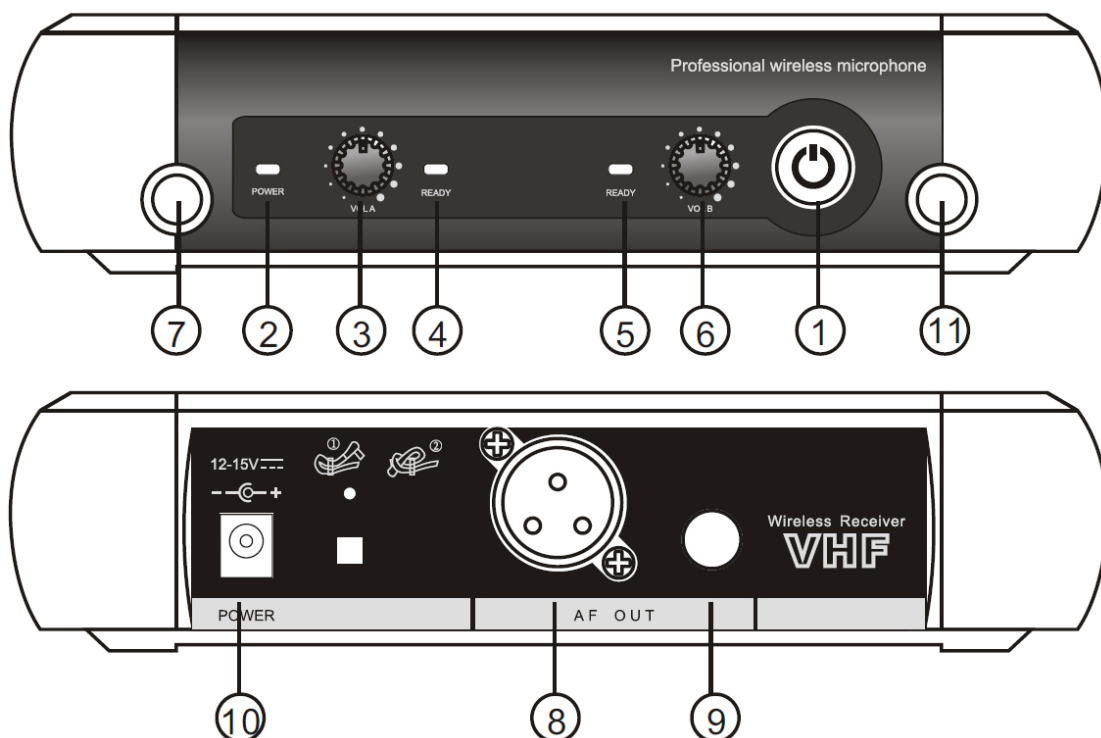
INSTRUCTIUNI PRIVIND SIGURANTA

- Cititi cu atentie manualul inainte de punerea in functiune a aparatului.
- Pastrati manualul pentru referinte ulterioare.
- Pentru a preveni pericolul aparitiei unui incendiu, nu expuneti aparatul la ploaie sau umezeala.
- Nu indepartati capacul sau partea din spate, nu veti gasi componente utile. Consultati personalul calificat in privinta intretinerii aparatului.
- Daca aparatul nu este folosit timp indelungat, deconectati cablul de alimentare si scoateti bateriile.
- Opriti aparatul inainte de curatare. Pentru curatare folositi un material umed (nu folositi solutii chimice de curatare).

CARACTERISTICI

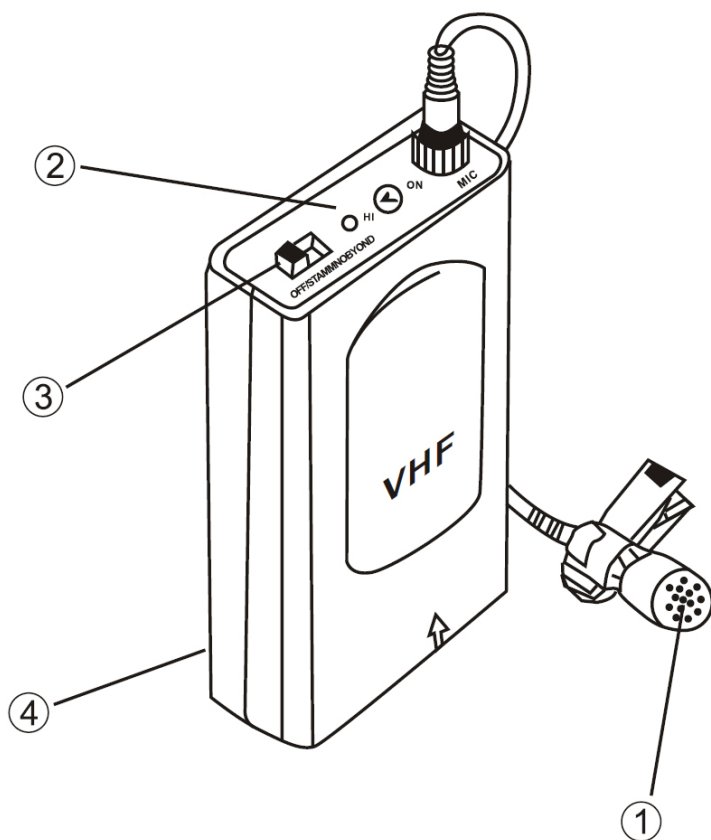
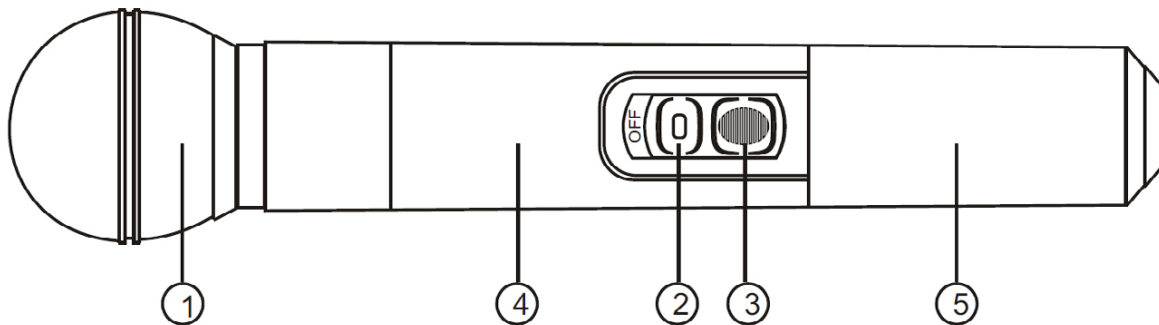
- Raspuns larg in frecventa, raport semnal/zgomot mare
- Imunitate ridicata la interferente,
- Distorsiune armonica (THD) scazuta
- Indicator nivel semnal
- Raza de actiune extinsa, peste 30m in zone fara obstacole
- Sistem cu 2 cai, 2 microfoane pot fi utilizate simultan, fara a interfera intre ele

RECEPTOR



1. Comutator pornire
2. Indicator luminos pentru functionare
3. Control volum CH A
4. Indicator luminos semnal CH A
5. Indicator luminos semnal CH B
6. Control volum CH B
7. Terminal intrare antena CH A
8. Iesire AF
9. Iesire mixta AF
10. Comutator pornit/oprit
11. Terminal intrare antena CH B

MICROFON



1. Grilaj
2. Indicator cu led baterie descarcata
3. COMUTATOR .PORNIRE/ OPRIRE
4. Carcasa aparat
5. Capac baterie

FUNCTIONARE

1. Conectati toate cablurile de semnal necesare si conectati apoi cablul de alimentare la alimentator. Intindeti cele doua antene complet. Porniti aparatul, indicatorul luminos se va aprinde. Receptorul este in repaus. (*Pentru ca receptorul sa functioneze in bune conditii, nu puneti aparatul in coltul incaperii).
2. Desurubati capacul carcasei pentru baterii. Instalati bateria corect, apoi strangeti capacul la loc. (Respectati polaritatea bateriei inscrisa in compartimentul bateriei).
3. Rotiti comutatorul pe pozitia ON (Pornire). Indicatorul de semnal va lumina, aparatul este gata de receptie. Reglati comutatorul de volum al semnalului de la microfon si comutatorul de volum al amplificatorului. Vorbiti in microfon si verificati nivelul receptiei.
4. Daca semnalul microfonului este oprit sau se aude intrerupt, bateria este descarcata. Va trebui sa o inlocuiti cu o baterie noua.

SPECIFICATII

Specificatii sistem

- banda frecventa: 180-270MHz, VHF
- stabilitatea frecventei: $\pm 0.005\%$
- modulatie: FM
- interval deviere maxima: $\pm 15\text{KHz}$
- raspuns in frecventa: 50Hz - 15KHz
- S/N: $> 100\text{dB}$
- interval audio dinamic: $> 100\text{dB}$
- T.H.D $< 1\%$
- interval functionare: 30m (in cele mai bune conditii)
- interval temperatura: $-10^{\circ}\text{C} \sim 50^{\circ}\text{C}$

Specificatii receptor

- sensibilitate receptor: 60dB raport S/N (12dBU)
- raport S/N: $> 100 \text{ dB}$
- nivel iesire audio: Mod necompensat al CHA + B: $0\sim 0.5\text{V}/5\text{K}\Omega$
Mod necompensat al CHA&B: $0\sim 0.5\text{V}/50\text{K}\Omega$
- alimentare: DC 12-15V 150mA

Specificatii microfon

- iesire putere RMS: 30mW (max)
- spurious emission: Over 45dB carrier wave
- antena: integrata
- microfon: microfon dinamic unidirectional
- consum curent: aprox. 25mA
- durata de functionare a bateriei: peste 8h de functionare continua

Specificatiile sunt supuse schimbarilor fara notificare prealabila.

„Compania Lechpol declară că produsul MIK0127, MIK0128 este în conformitate cu cerințele esențiale și alte prevederi relevante ale Directivei 1999/5/CE. Declarația pentru descărcare este postata pe site-ul www.lechpol.eu”.

Romania



Reciclarea corecta a acestui produs (reziduuri provenind din aparatura electrica si electronica)

Marcajale de pe acest produs sau mentionate in instructiunile sale de folosire indica faptul ca produsul nu trebuie aruncat impreuna cu alte reziduuri din gospodarie atunci cand nu mai este in stare de functionare. Pentru a preveni posibile efecte daunatoare asupra mediului inconjurator sau a sanatatii oamenilor datorate evacuării necontrolate a reziduurilor, va rugam să separati acest produs de alte tipuri de reziduuri și să-l reciclați în mod responsabil pentru a promova re folosirea resurselor materiale. Utilizatorii casnici sunt rugati să ia legatura fie cu distribuitorul de la care au achizitionat acest produs, fie cu autoritatile locale, pentru a primi informatii cu privire la locul și modul în care pot depozita acest produs în vederea reciclării sale ecologice. Utilizatori instituționali sunt rugati să ia legatura cu furnizorul și să verifice condițiile stipulate în contractul de vânzare. Acest produs nu trebuie amestecat cu alte reziduuri de natura comercială.

Produs în RPC pentru Lechpol Electronic SRL, Republicii nr. 5, Resita, CS, ROMANIA.



Produsul poate fi utilizat în ROMANIA

