



Portable Wireless PA Amplifier SH-130



Bedienungsanleitung **DE**

User's manual **EN**

Instrukcja obsługi **PL**

Manual de utilizare **RO**

MIK0131

Va multumim pentru achizitionarea acestui amplificator. Inainte de a incepe sa utilizati sistemul, va rugam sa cititi manualul cu atentie. Va rugam sa pastrati acest manual intr-un loc sigur pentru referinte ulterioare.

Caracteristicile de baza ale amplificatorului

- Design multifunctional pentru a facilita transportul .
- Microfon lavaliera unidirectional , cu sensibilitate ridicata, pentru transmisia si receptia clara a sunetelor.
- Stabilizare cu cuart a frecventei purtatoare pentru a evita interferentele .
- Sistemul functioneaza atat cu sursa de alimentare AC cat si DC . Puteti folosi , de asemenea, acumulatorul incorporat de 1.2Ah . sau priza de bricheta auto de 12V DC. (cablul de alimentare pentru masina nu este inclus)
- Amplificatorul receptioneaza microfonul pe lungimea de unda VHF si exista 98 de canale diferite, frecventele purtatoare pornesc de la 174 MHz la 216 MHz.
- Consum redus de energie pentru functionare indelungata.
- Tehnologia SMT si componentele electronice SMD au fost folosite la construirea acestui amplificator , pentru a-i asigura o fiabilitate si stabilitate ridicata.
- 3 stiluri de microfoane pentru scopuri diferite: puteti utiliza microfonul portabil, setul cu casca sau microfonul cu lavaliera.
- Control de ton.
- Microfon cu fir / fara fir .
- Control digital al ecoului .
- Intrare auxiliara pentru conectarea surselor de semnal extern - CD player, etc
- Iesire AUX .
- Iesire pentru difuzor cu impedanta de 8 ohmi .
- Redarea fisierelor MP3 de pe dispozitivele USB/SD .
- Radio FM.
- Afisaj LED .
- Protectie pentru acumulatorul incorporat pentru a evita deteriorarea acestuia in caz de operare incorecta .
- O baterie de 9V obisnuita sau un acumulator de 8.4V poate fi utilizat in microfonul portabil wireless respectiv in transmitatorul wireless .

Precautii:

- Acest aparat poate produce camp magnetic , datorita difuzorului cu magnet , va rugam sa pastrati acest aparat departe de PC , televizor, la o distanta mai mare de 60 cm , in caz contrar campul magnetic va afecta imaginea si sunetul.
Dupa utilizare , va rugam sa scoateti cablul de alimentare din priza.
- Acest aparat trebuie sa fie ferit de temperaturi inalte sau surse de caldura , pentru a evita deteriorarea acestuia.
- Acest aparat trebuie sa fie amplasat departe de transmitatorul wireless pentru a evita interferentele (diafonia)
- Pentru acumulatorul incorporat :
 1. Trebuie lasat la incarcata cel putin 8 ore inainte de utilizare , asigurati-va ca poate fi

conectat la incarcare in orice moment.

2. Trebuie incarcat cel putin 8 ore dupa descarcare pentru a proteja bateria.

• Va rugam sa nu folositi acest aparat in urmatoarele situatii (adresati-va doar personalului calificat pentru remedierea acestor situatii).

1. Cablul de alimentare sau priza sunt deteriorate.

2. In interiorul aparatului exista apa sau exista corpuri straine.

3. Unele componente au fost avariate.

* Asigurati-va ca mentineti o distanta de cel putin 20cm in jurul acestui aparat.

Ventilatia este importanta pe durata utilizarii aparatului. Va rugam sa inlocuiti acumulatorul uzat cu acelasi tip ca si cel original, 12V/1.2AH. Va rugam sa reciclati in mod responsabil acest acumulator pentru a evita poluarea mediului.

Atentie:

Feriti aparatul de ploaie, umezeala si locuri pline de praf.

Pentru a evita riscul aparitiei unui soc electric, inainte de utilizarea aparatului, va rugam sa verificati urmatoarele:

1. Verificati cablul de alimentare, asigurati-va ca este in stare buna.

2. Tensiunea de la retea de alimentare trebuie sa fie aceeaasi cu tensiunea inscrisa pe aparat sau in manual.

Va rugam sa nu desfaceti acest produs. Intretinerea si inspectia aparatului trebuie sa fie efectuata de catre un tehnician calificat pentru a evita riscul de electrocutare sau deteriorarea componentelor.

Asigurati-va ca opriti alimentarea de la retea dupa utilizarea aparatului, in caz contrar bateria se va descarca profund si se poate scurta dramatic durata de viata a bateriei.

Dupa utilizarea transmitatorului wireless, va rugam sa scoateti bateria din el, pentru a evita scurgerea bateriei.

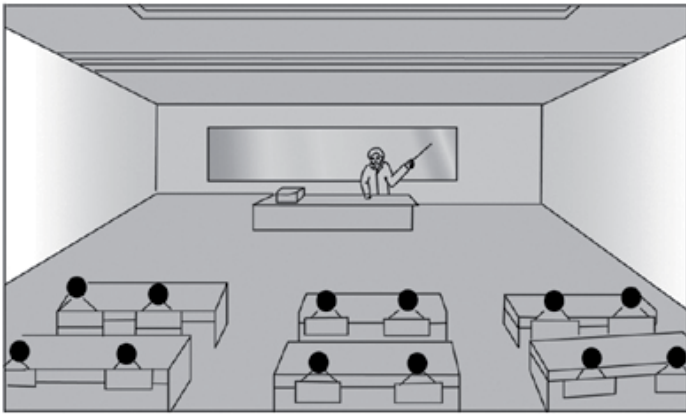
Va rugam sa scoateti cardul USB / SD doar cand aparatul este oprit pentru a preveni deteriorarea dispozitivului USB/SD.

Utilizarea sistemului de amplificare

Acest sistem poate fi folosit pentru sustinerea de cursuri in interior sau exterior. (In special pentru profesori de dans si gimnastica) – atentie la conditiile de mediu in cazul utilizarii in exterior.

Este un amplificator bun pentru interpretare, predare la clasa sau demonstratii ale agentilor comerciali.

Cu acest sistem de amplificare, veti obtine un sunet clar care va fi auzit de departe!

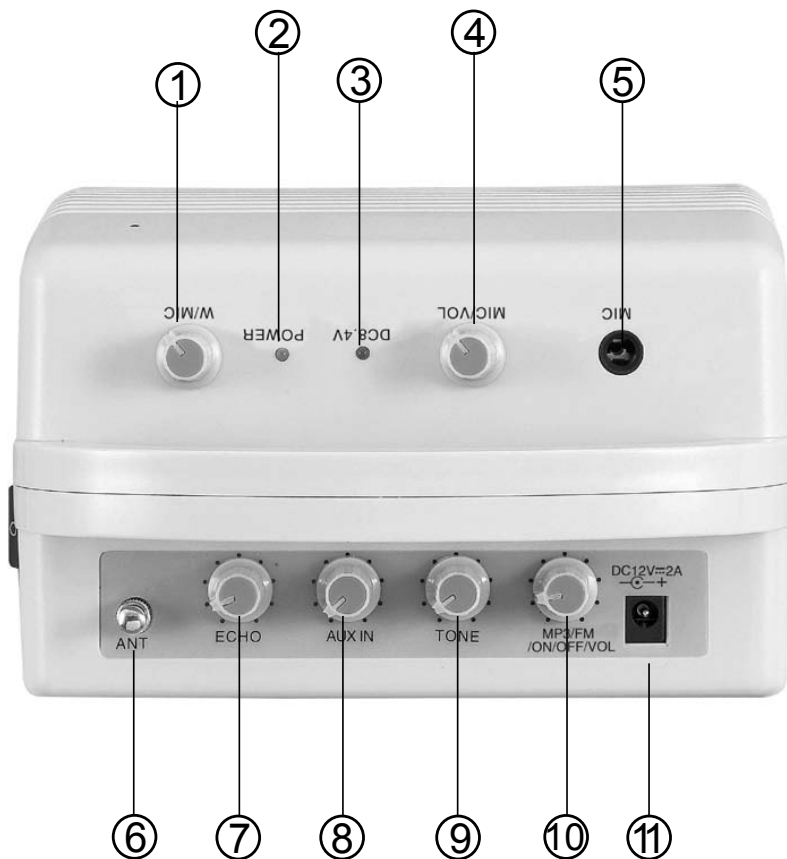


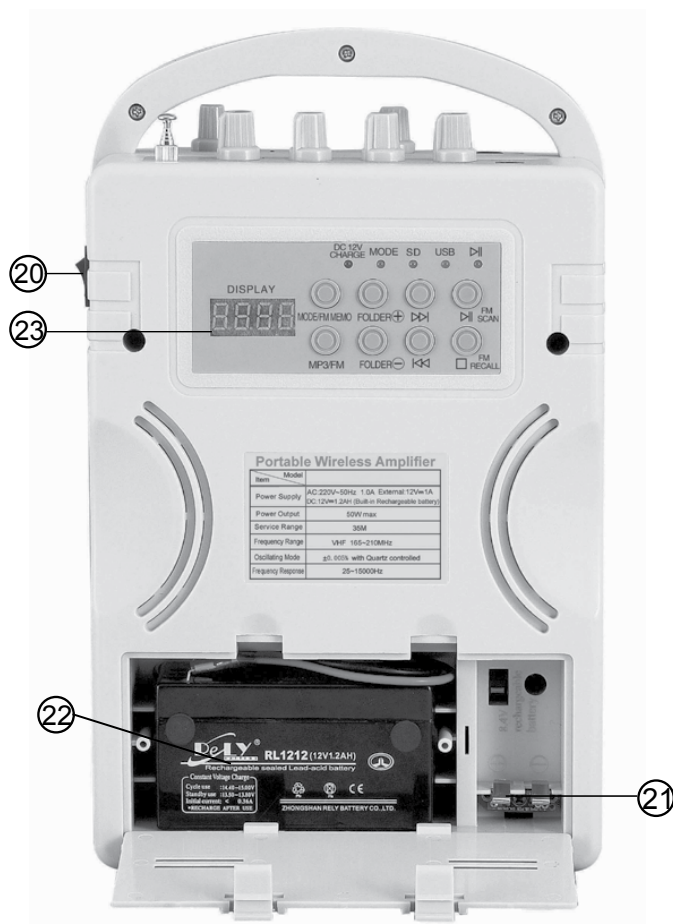
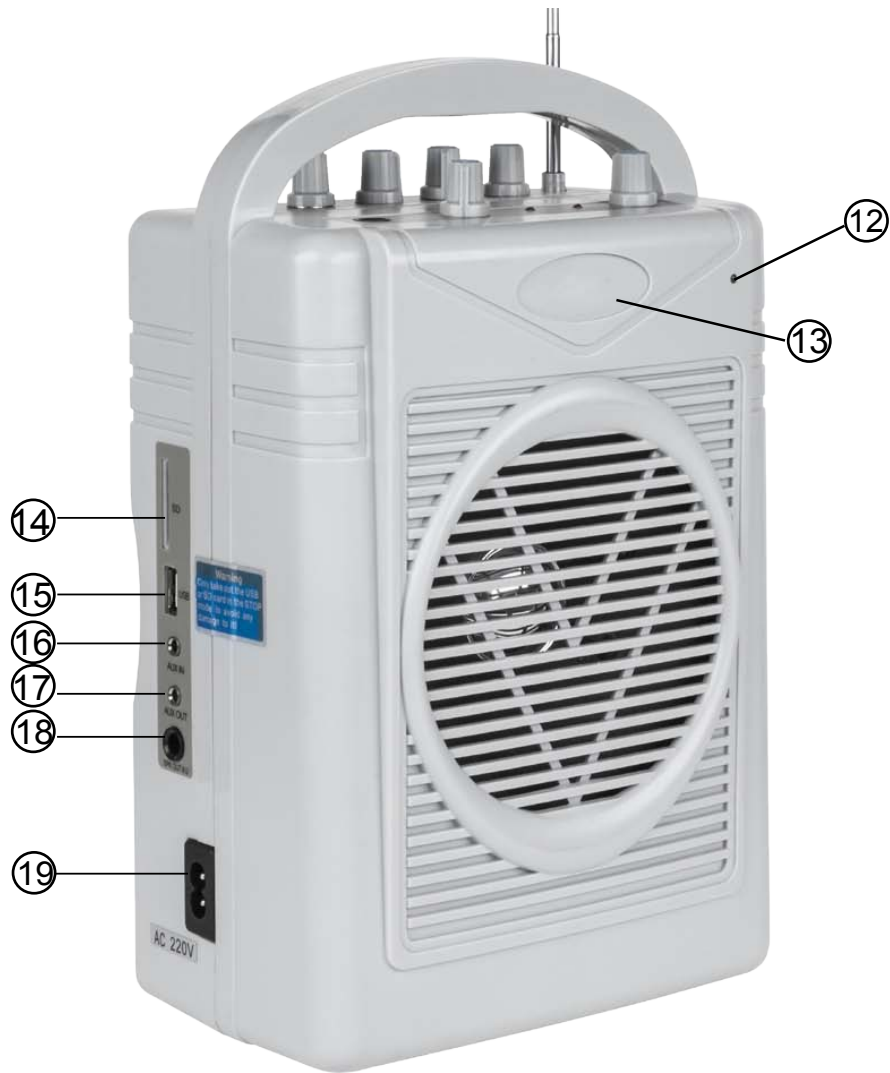
Predarea orelor la clasa

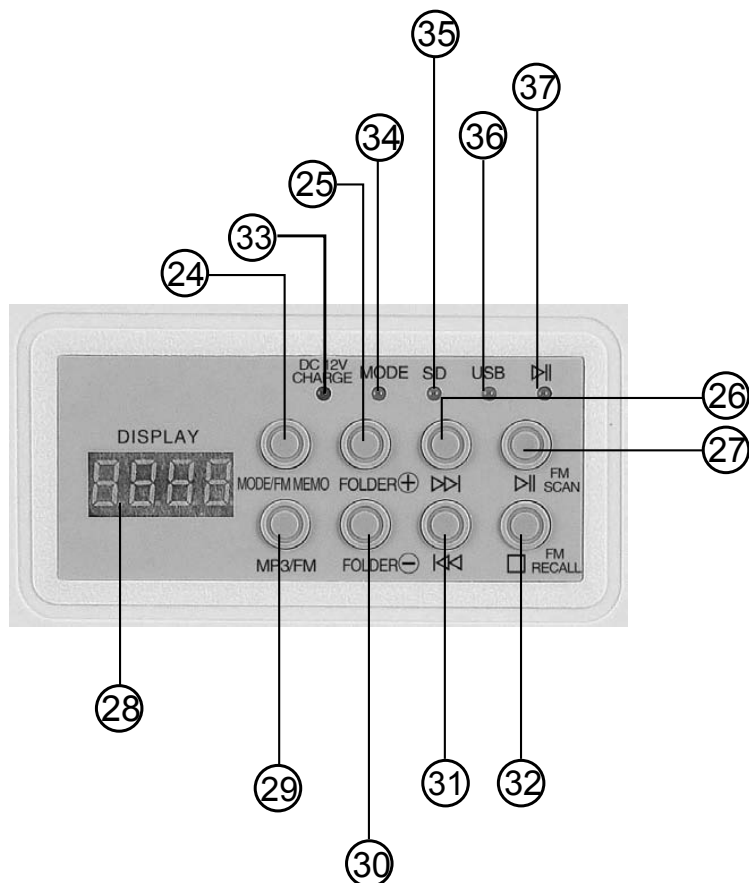


Calatorii (ghid turistic)

Descrierea sistemului







1. **W/MIC**: Buton pentru controlul volumului microfonului fara fir . Puteti sa-l reglati de la min la max conform nevoilor dumneavoastra.
2. **LED PORNIRE**: LED martor PORNIRE / OPRIRE.
3. **LED 8.4V DC**: LED martor pentru incarcare de 8.4V DC .
4. **MIC/VOL**: Buton de control al volumului microfonului cu fir .
5. **MUFA MIC**: Mufa de intrare pentru microfonul cu fir.
6. **ANT**: Antena pentru receptionarea de semnale wireless si FM.
7. **ECHO**: Acesta este butonul de control al functiei de ecou digital, il veti putea regla de la minim la maxim pentru a crea un ecou perfect.
8. **AUX IN**: Buton de control al volumului pentru intrarea AUX .
9. **TONE**: Buton de control pentru sunetele inalte si sunetele de bas . De la minim la maxim reglajul sunetului va fi de la bas la inalte . Reglati de la min. la max. in functie de dorintele dumneavoastra.
10. **MP3/FM/ON/OFF/VOLUME** : Buton de control combinat pentru MP3/FM ON / OFF / VOLUM .
11. **Mufa de intrare 12V DC 2A** : Mufa pentru intrarea 12V DC/2A .
12. **LED RF** : Acesta este LED-ul pentru semnalul wireless.
13. **Denumire marca**
14. **SD** : Slot pentru card SD
15. **USB** : port USB
16. **MUFA AUX IN** : Mufa de intrare audio .
17. **MUFA AUX OUT** : Mufa de iesire audio .
18. **IESIRE DIFUZOR 8 ohmi** : Iesire pentru difuzor cu impedanta de 8 ohmi .

19. MUFA CABLU DE ALIMENTARE AC

20. COMUTATOR AC ON / OFF

21. COMPARTIMENT INCARCARE SURSA 8.4V DC : Compartiment pentru incarcatorul de 8.4V DC .

22. ACUMULATOR 12V DC 1.2 AH & COMPARTIMENT INCARCARE

23. TASTATURA PENTRU FUNCTII MP3/FM

24. MODE / MEMO FM:

1) In cazul fisierelor MP3: Apasati o data pentru a repeta o melodie sau muzica; apasati de doua ori pentru a repeta fisierul; apasati de 3 ori pentru a repeta toate fisierele de pe dispozitivul USB sau cardul SD si apasati din nou pentru a anula modul de repetare. LED-ul palpaie incet, palpaie rapid, palpaie timp indelungat sau lumina este estompata. In acelasi timp, ecranul LED afiseaza cuvintele PHONE, PFOL, PRL, POFF.

2) In cazul functiei FM: Apasati acest buton pentru a porni functia de memorare FM, apasati din nou pentru a memora postul de radio FM.

3) Functia de memorare manuala FM: Apasati butonul MODE, numerele posturilor radio FM vor palpai, apoi apasati butonul STOP, ecranul LED afiseaza urmatorul post FM, selectati postul dorit, in termen de 5 secunde apasati acest buton MODE pentru a memora postul radio. Daca in termen de 5 secunde nu veti memora posturile, se va iesi automat din operatiunea de memorare.

25. FOLDER + : Apasati acest buton pentru a reda automat fisierul urmator .

26. FORWARD:

1) In cazul fisierelor MP3 : In timpul REDARII (PLAY) apasati acest buton o secunda pentru a derula inainte la urmatoarea piesa . In timpul REDARII (PLAY) apasati acest buton 2 secunde pentru a sari peste 10 melodii - trebui esa fie in acelasi fisier. Daca fisierul are mai putin de 10 de melodii sau genuri de muzica , se sare la ultima melodie.

2) In cazul functiei FM : Apasati acest buton pentru a creste frecventa , apasati timp de 2 secunde pentru o cautare automata a posturilor radio in sens crescator al frecventei. Odata gasit un post radio, se va opri cautarea si se va reda postul receptionat.

27. PLAY / PAUSE / FM SCAN:

1) In cazul fisierelor MP3 , apasati acest buton pentru REDARE sau PAUZA . In timpul redarii, LED-urile vor fi aprinse tot timpul si ecranul cu LED-uri afiseaza melodia redata , durata , fisierul si modul de redare. Cand melodia este intrerupta, LED-ul REDARE palpaie incet si ecranul LED va palpai . Secventa redarii este identica cu ordinea de scriere a piesei MP3. Daca doriti sa modificati ordinea, aranjati mai intai piesele in calculator (dupa timp).

2) In cazul functiei FM : Apasati acest buton timp de 2 secunde pentru cautarea automata a posturilor radio FM si memorarea posturile radio . Se pot memora peste 20 de posturi radio FM si se poate sari automat peste posturile radio goale.

28. AFISAJUL cu LED-uri: Acesta este un ecran cu LED-uri care afiseaza fisierele MP3/FM.

29. MP3/FM: Buton de pornire MP3/FM. Puteti apasa acest buton pentru a reda fisierele MP3 sau posturile radio FM.

30. FOLDER-: Apasati acest buton pentru redarea automata a ultimului fisier.

31. BACKWARD:

1) In cazul fisierelor MP3: In timpul redarii, apasati acest buton o secunda pentru a derula inapoi la ultima melodie sau muzica. In timpul REDARII apasati acest buton 2

secunde pentru a derula 10 melodii pentru redare - trebuie sa fie in acelasi fisier. Daca acesta are mai putin de 10 de melodii se sare la ultima melodie.

2) In cazul functiei FM: Apasati acest buton pentru a reduce frecventa, apasati timp de 2 secunde pentru scanarea automata a posturilor radio in sens descrescator al frecventei. Odata gasit un post radio, se va opri cautarea si se va reda postul receptionat.

32. **STOP / FM RECALL:**

1) In cazul fisierelor MP3: In timpul REDARII, apasati acest buton pentru a OPRI redarea. In timpul acesta, LED-ul REDARE se va estompa.

2) In cazul functiei FM: Apasati acest buton pentru a relua redarea posturilor radio memorate. In timpul CAUTARII AUTOMATE, apasati acest buton pentru a opri functia de CAUTARE AUTOMATA.

33. **LED INCARCARE 12V DC**

34. **LED-ul MOD**

35. **LED SD**

36. **LED USB**

37. **LED REDARE / PAUZA**

Precautii:

1. Accepta trei formate de fisiere: FAT, FAT16 si FAT32.
2. Se pot citi dispozitive USB de la 64MB pana la 4GB.
3. Fisierul MP3 de pe cardul USB/SD este citit in ordinea scrierii acestora (dupa timp).

FUNCTIONAREA SISTEMULUI

Functionarea sistemului cu alimentare AC

1. Conectati cablul de alimentare AC la priza. Asigurati-va ca tensiunea retelei este cea necesara aparatului.
2. Porniti aparatul, LED-ul martor se va aprinde. Dupa utilizarea sistemului, asigurati-va ca ati oprit alimentarea pentru a evita supraincarea bateriei incorporate.
3. Cand sursa de alimentare AC se opreste brusc, bateria integrata va alimenta sistemul, iar acesta va functiona fara nici o intarziere.
4. Intindeti complet antena de receptie pentru o mai buna receptie a semnalului de la microfonul wireless. In cazul in care receptorul receptioneaza semnalul cu interferente, reglati antena pentru a reduce sau a anula interferentele.
5. Reglati volumul cu ajutorul butonului de control pentru a obtine un nivelul dorit.

Atentie: Trebuie sa deconectati sistemul de la alimentare daca nu il veti folosi timp indelungat.

Functionarea sistemului pe curent continuu

1. Pozitionati intrerupatorul principal pe ON (PORNIRE) si LED-ul va indica faptul ca sistemul functioneaza pe baterie .

(1) Inainte de a incepe sa utilizati dispozitivul, acumulatorul incorporat trebuie sa fie complet incarcat.

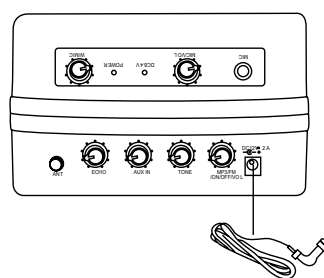
(2) Atunci cand dispozitivul este in functiune si apar intreruperi zgomotoase si distorsiuni ale sunetelor, aceasta inseamna ca acumulatorul integrat este slab, ar trebui sa inlocuiti sursa de alimentare DC cu sursa AC (de la retea) si sa incarcati bateria.

(3) Atunci tensiunea acumulatorului este mai mica de $9 \pm 0.5V$, redarea de pe acumulator se opreste in mod automat si trebuie utilizata alimentarea de la retea, in caz contrar durata de viata a acumulatorului va fi redusa.

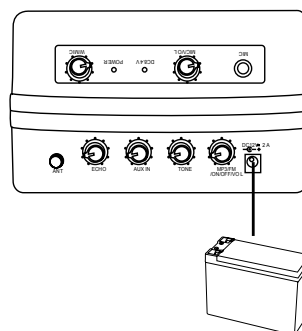
2. Puteti folosi conectorul de alimentare al brichetei auto pentru a conecta aparatul la bateria masinii sau puteti folosi un conector de alimentare extern de 12V DC pentru a conecta aparatul principal la un acumulator extern de 12V

Atentie: Dupa ce-l utilizati, asigurati-va ca ati pozitionat comutatorul pe OFF (OPRIT), pentru a evita deteriorarea bateriei.

Atentie: Asigurati-va ca opriti alimentarea de la retea a sistemului dupa utilizare, in caz contrar bateria va fi descarcata profus si se poate scurta durata de viata a bateriei.



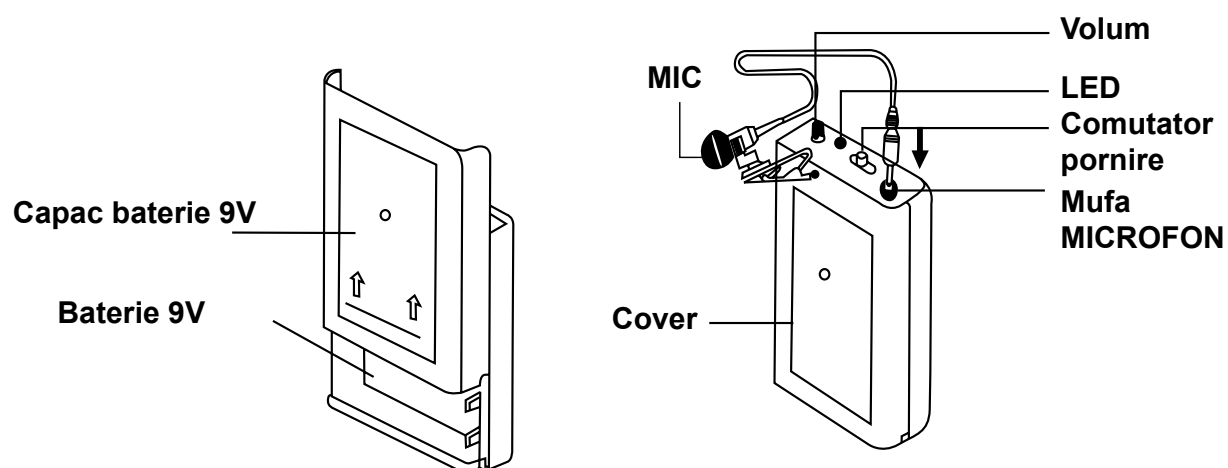
**Conector auto
iesire 12V**



**Acumulator 12V
DC**

Modul de utilizare a microfonului lavaliera

1. Deschideti compartimentul bateriei prin glisarea in sus a capacului.
2. Puneti bateria in compartiment respectand polaritatea corecta si inchideti capacul.
3. Porniti transmitatorul si atunci cand LED-ul se aprinde, microfonul este gata de functionare.
4. Aveti grija sa reglati comanda principala a emitatorului, incepeti de la cel mai mic volum pentru a ajunge incet la un nivel adecvat pentru a va auzi vocea in mod clar si cu feed-back. Sistemul este gata de utilizare.
5. Dupa utilizare, va trebui sa scoateti bateria din transmitator pentru a evita deteriorarea bateriei.

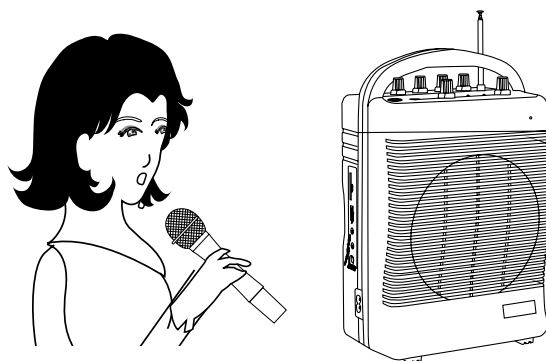


MICROFON LAVALIERA WIRELESS

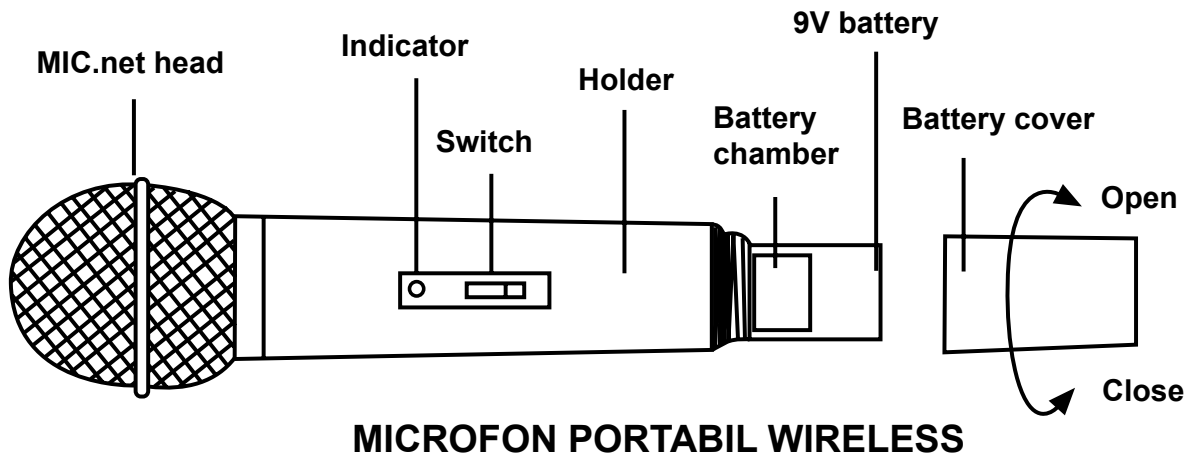
Modalitatea de utilizare a microfonului portabil wireless

1. Deschideti capacul bateriei.
2. Puneti bateria in compartiment respectand polaritatea corecta.
3. Rotiti comutatorul in pozitia ON (PORNIRE) si veti putea acum folosi microfonul.
4. Va rugam sa scoateti bateria in cazul in care nu veti folosi microfonul pentru o perioada indelungata de timp.

Atentie: Nu puneti microfonul aproape de difuzor pentru a evita aparitia diafoniei.



Avertisment: Daca LED-ul palpaie, acesta indica faptul ca bateria poate fi utilizata. Daca LED-ul este aprins, indica faptul ca nivelul bateriei este scazut si trebuie sa schimbati bateria inainte de a putea utiliza sistemul. Daca LED-ul nu palpaie si nu se aprinde, indica faptul ca bateria este descarcata sau polaritatea este gresita.



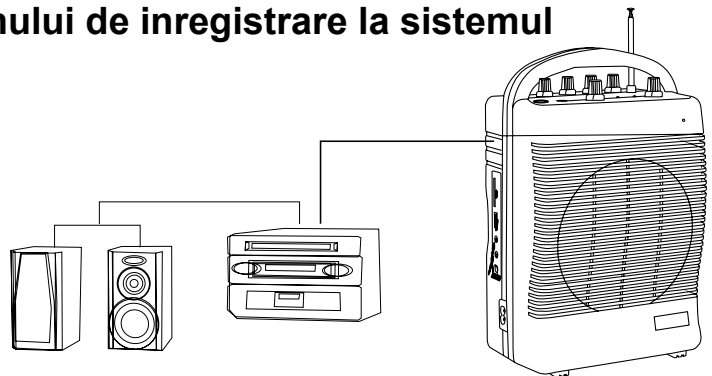
MICROFON PORTABIL WIRELESS

Modalitatea de utilizare a microfonului cu fir

Conectati doar microfonul la mufa de intrare microfon cu fir si puteti utiliza microfonul.

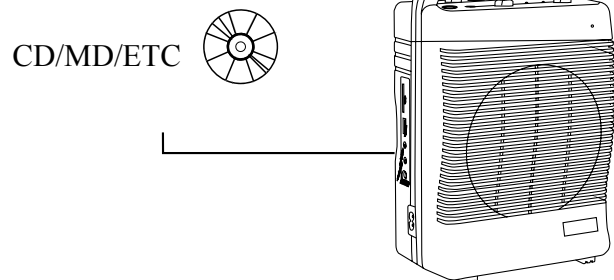
Modalitatea de conectare a sistemului de inregistrare la sistemul amplificatorului

Iesirea audio va merge la sistemul de inregistrare si veti putea inregistra in timp ce folositi amplificatorul.



Modalitatea de utilizare a intrarii auxiliare

Conectati cablul CD/MD la mufa de intrare auxiliara. Reglati volumul in functie de dorinta dumneavoastra.



Modalitatea de utilizare a ecoului digital

Butonul de control al ecoului digital va regla ecoul pentru a obtine un sunet de calitate. In cazul in care va confruntati cu efectul de diafonie, reglati ecoul digital la volum mai mic pentru a evita fenomenul.

Depanare

Daca aveti vreo problema cu sistemul , va rugam sa verificati alimentarea de la retea si bateriile seturilor de microfoane si acumulatorul integrat . Daca utilizati o baterie noua de 9V, va rugam asigurati-va ca polaritatea este cea corecta .

Mai jos sunt prezentate defectele mai des intalnite si modalitatea lor de depanare. Daca defectul persista, apelati la un service autorizat.

Diafonie

- 1 . Va rugam sa reglati volumul difuzorului la minim.
- 2 . Reglati volumul transmitatorului la un nivel redus.
- 3 . Schimbati directia difuzorului.
- 4 . Reduceti volumul la un nivel la care diafonia dispare.

Zgomot sau oprire brusca

- 1 . Verificati acumulatorul pentru a vedea daca acesta are tensiunea scazuta.
- 2 . Daca acumulatorul are tensiunea scazuta , va rugam sa folositi alimentarea de la retea pentru a utiliza sistemul.
- 3 . Verificati conexiunea cablului la difuzor. Cablul poate fi rupt dupa o utilizare necorespunzatoare .

Nici o voce nu este auzita

- 1 . Una dintre sursele de alimentare nu este pornita, va rugam sa verificati toate sursele de alimentare si sa va asigurati ca acestea sunt toate pornite.
- 2 . Butoanele de control ale volumului sunt setate la cel mai mic nivel . Asigurati-va ca acestea au un nivel corespunzator.
- 3 . Verificati cablurile lavalierii - acestea se pot rupe dupa o utilizare necorespunzatoare.

Scoateti bateria de 9V , daca nu aveti de gand sa folositi transmatorul o perioada mai indelungata.

Atentie: Nu demontati acest produs . Intretinerea si de inspectia trebuie sa fie efectuata de catre un tehnician calificat pentru a evita riscul electrocutarii sau deteriorarea componentelor.

Specificatii tehnice

Alimentare	1. In ceea ce priveste tensiunea AC a retelei, va rugam sa verificati tensiunea necesara, inscrisa pe eticheta amplificatorului 2. Acumulator incorporat 12V DC/1.2AH
Putere maxima	50W max
Difuzor	16CM, 10W/4Ω
Domeniul de frecventa	VHF 174~216MHz
Sensibilitate	10dB/μV (S/N:>60dB)
Oscilatie	±0.005% PLL
Distanta wireless	35 meters
Dimensiuni (mm)	180 X 300 X 110mm

Specificatiile sunt supuse schimbarilor fara notificare prealabila.

„Compania Lechpol declară că produsul MIK0131 este în conformitate cu cerințele esențiale și alte prevederi relevante ale Directivei 1999/5/CE. Declarația pentru descărcare este postată pe site-ul www.lechpol.eu”.

Romania



Reciclarea corecta a acestui produs (reziduuri provenind din aparatura electrica si electronica)

Marcajale de pe acest produs sau mentionate in instructiunile sale de folosire indica faptul ca produsul nu trebuie aruncat impreuna cu alte reziduuri din gospodarie atunci cand nu mai este in stare de functionare. Pentru a preveni posibile efecte daunatoare asupra mediului inconjurator sau a sanatatii oamenilor datorate evacuării necontrolate a reziduurilor, va rugam să separati acest produs de alte tipuri de reziduuri și să-l reciclați în mod responsabil pentru a promova re folosirea resurselor materiale. Utilizatorii casnici sunt rugati să ia legătura fie cu distribuitorul de la care au achiziționat acest produs, fie cu autoritățile locale, pentru a primi informații cu privire la locul și modul în care pot depozita acest produs în vederea reciclării sale ecologice. Utilizatorii instituționali sunt rugati să ia legătura cu furnizorul și să verifice condițiile stipulate în contractul de vânzare. Acest produs nu trebuie amestecat cu alte reziduuri de natura comercială.

Produs în RPC pentru Lechpol Electronic SRL, Republicii nr. 5, Resita, CS, ROMANIA.

