



WIRELESS MICROPHONES

2 CHANNELS

BEDIENUNGSANLEITUNG **DE**

OWNER'S MANUAL **EN**

INSTRUKCJA OBSŁUGI **PL**

MANUAL DE UTILIZARE **RO**

MODEL: MIK0148

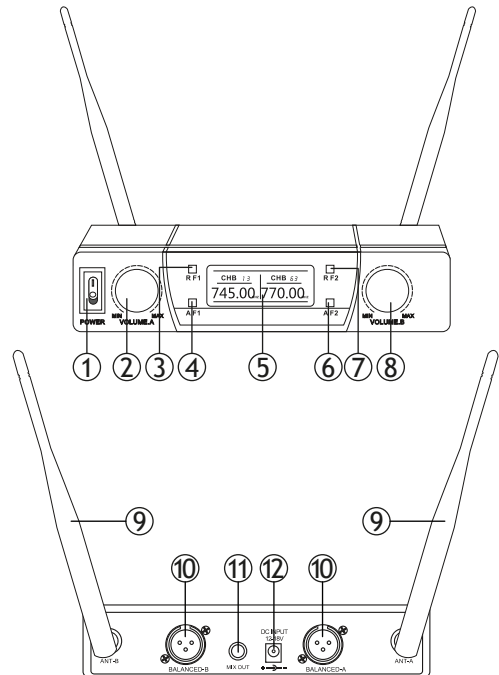
INSTRUCȚIUNI PRIVIND SIGURANȚA

1. Depozitați dispozitivul într-un loc uscat, cu o bună circulație a aerului.
2. Feriți dispozitivul de șocuri mecanice.
3. Protejați dispozitivul de umezeală și alte lichide.
4. Înainte de a conecta dispozitivul la alimentare, asigurați-vă că tensiunea dispozitivului corespunde cu cea de la priză.
5. Înainte de a conecta dispozitivul la sursa de alimentare, asigurați-vă că întrerupătorul este în poziția OFF.
6. Nu încercați să reparați singur produsul. În caz de deteriorare, contactați un service autorizat pentru verificare și reparații. Dispozitivul nu conține piese care pot fi reparate de utilizator.
7. Înainte de a curăța dispozitivul, asigurați-vă că dispozitivul este deconectat de la sursa de alimentare.
8. Curățați dispozitivul cu un material textil moale, ușor umezit, fără a utiliza agenți abrazivi.
9. Dacă dispozitivul nu mai funcționează corect, produce zgomote ciudate sau se comportă necorespunzător, nu mai utilizați dispozitivul și contactați un service autorizat.
10. Dacă dispozitivul nu va fi utilizat o perioadă mai lungă de timp, scoateți bateriile și deconectați-l de la sursa de alimentare.

DESCRIEREA PRODUSULUI

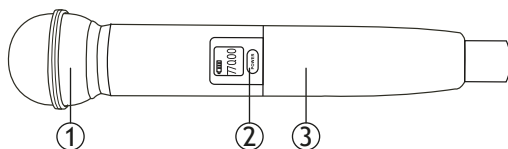
Receptor

1. Comutator ON/OFF
2. Buton volum Canal A
3. Indicator luminos conectare Canal A
4. Indicator luminos activitate Canal A
5. Ecran
6. Indicator luminos activitate Canal B
7. Indicator luminos conectare Canal B
8. Buton volum Canal B
9. Antenă
10. Ieșire XLR
11. Ieșire Jack 6,35 mm
12. Mufă alimentare



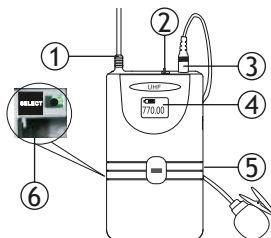
Microfon

1. Cap microfon
2. Buton alimentare
3. Capac compartiment baterii



Microfon lavalieră (opțional)

1. Antenă
2. Comutator ON/OFF
3. Intrare microfon
4. Ecran
5. Capac compartiment baterii
6. Comutator frecvență



PORNIREA ȘI INSTALAREA BATERIEI

Receptor

1. Desfaceți antenele receptoarelor.
2. Conectați adaptorul de alimentare la priză.
3. Apăsăți butonul de alimentare pentru a porni receptorul.

Microfon

1. Răsuciți capacul compartimentului pentru baterii.
2. Introduceți două baterii tip AA (respectați polaritatea corectă).
3. Răsuciți înapoi capacul compartimentului pentru baterii.
4. Apăsăți butonul de alimentare pentru a porni microfonul.

FUNȚIONARE

1. Conectați receptorul la dispozitivul extern, ex. un amplificator, cu ajutorul cablului XLR sau 6.35 mm, conectat la mufa corespunzătoare.
2. După pornirea microfonului, lumina martor de conectare a canalului va lumina.
3. Dacă microfonul va detecta activitate, lumina martor de activare a canalului va lumina.
4. Pentru a schimba frecvența canalului, apăsați butonul de alimentare al microfonului.
5. Pentru a opri microfonul, apăsați și țineți apăsat butonul de alimentare al microfonului.

Notă: dacă sunetul se oprește și apare o pictogramă cu o baterie care pâlpâie pe microfon, este necesară schimbarea bateriilor microfonului.

Compania Lechpol Electronics declară prin prezenta că microfon wireless MIK0148 este în conformitate cu Directiva 2014/53/UE.

Textul integral al Declarației de Conformitate UE este disponibil la următoarea adresă: www.lechpol.eu.



Romania

Reciclarea corecta a acestui produs

(reziduuri provenind din aparatura electrica si electronica)



Marcajale de pe acest produs sau menționate în instrucțiunile sale de folosire indica faptul ca produsul nu trebuie aruncat impreuna cu alte reziduuri din gospod arie atunci cand nu mai este in stare de functionare. Pentru a preveni posibile efecte daunatoare asupra mediului inconjurator sau a sanata tii oamenilor datorate evacuarii necontrolate a reziduurilor, vă rugăm să separați acest produs de alte tipuri de reziduuri si să-l reciclați in mod responsabil pentru a promova refolosirea resurselor materiale. Utilizatorii casnici sunt rugati să ia legatura fie cu distribuitorul de la care au achiziționat acest produs, fie cu autoritățile locale, pentru a primi informații cu privire la locul si modul in care pot depozita acest produs in vederea reciclării sale ecologice. Utilizatorii instituționali sunt rugati să ia legatura cu furnizorul și să verifice condițiile stipulate in contractul de vanzare. Acest produs nu trebuie amestecat cu alte reziduuri de natura comerciala.

Distribuit de Lechpol Electronic SRL, Republicii nr. 5, Resita, CS, ROMANIA.