



Mi-Fi Router

ML0674

Bedienungsanleitung

DE

Owner's manual

EN

Instrukcja obsługi

PL

Manual de utilizare

RO

INSTRUCTIUNI PRIVIND SIGURANTA

Înainte de utilizarea produsului, citiți cu atenție manualul de utilizare. Păstrați acest manual pentru consultări ulterioare.

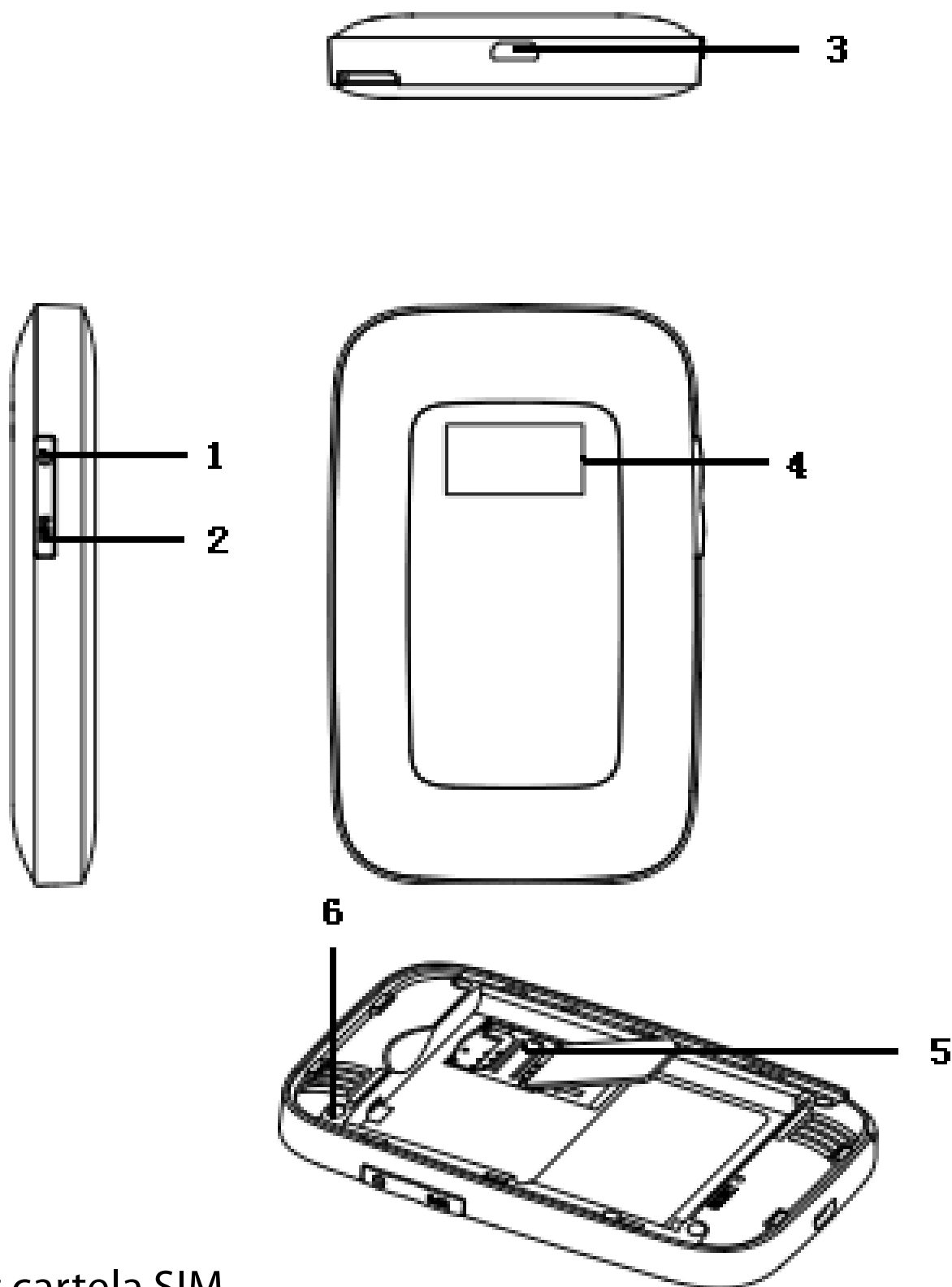
- Opriti dispozitivul dacă folosirea acestora este interzisă sau dacă aceasta poate provoca interferențe sau pericole.
- Respectați regulile din spitale și nu porniți dispozitivul în apropierea dispozitivelor medicale.
- Nu porniți dispozitivul în apropierea aeroporturilor. Dispozitivul poate fi influențat și poate crea interferențe iar performanțele acestuia pot fi diminuate.
- Opriti dispozitivul în apropierea dispozitivelor electronice de înaltă precizie. Toate aparatele wireless pot intra în interferență, ceea ce le-ar putea afecta performanțele.
- Nu încercați să demontați dispozitivul sau accesoriile acestora. Dispozitivul poate fi reparat numai de către persoane calificate.
- Aparatul nu trebuie supus unor vibrații puternice sau unui câmp magnetic puternic.
- Nu așezați dispozitivul și nici accesoriile acestuia în medii cu câmp magnetic puternic.
- Nu apropiați dispozitivul de medii de stocare magnetice. Radiațiile emise de dispozitiv pot șterge datele salvate pe aceste medii de stocare.

- Nu expuneti dispozitivul la lumina directa a razelor solare. Nu pastrati dispozitivul in medii cu temperaturi extreme. Conditii optime pentru acest produs sunt: temperatura de operare 0°C – 50°C si umiditatea intre 10% - 90%.
- Protejati acest produs de umiditate, apă sau alte lichide.
- Nu lasati dispozitivul la indemana copiilor.
- Utilizati doar baterii si incarcatoare originale.
- Producatorul va sugereaza schimbarea parolei si SSID (nume si cont Wi-Fi) implicite, din motive de siguranta.

Nota: descrierile si ilustratiile din acest manual sunt doar ca referinta. Produsul poate diferi fata de imaginile prezentate.

DESCRIERE PRODUS

1. Buton Power
 - pornire/oprire
 - revenire din modul sleep
2. Buton WPS:
 - Pornire functie WPS
 - Faceti dublu click pentru afisare informatii SSID si parola dispozitiv
3. Interfata USB/incarcare
4. Afisaj LCD





5. Slot cartela SIM



6. Buton Reset: apasati si tineti apasat 3 secunde pentru revenire la setarile din fabrica.

Descriere ecran LCD

1. Semnal retea
2. Mod retea
3. Wi-Fi: numar utilizatori conectati prin WLAN
4. SMS prompt
5. Nivel baterie
6. Operator retea
7. Timp conectare
8. Statistici trafic



Iconita ecran	Descriere
	Nivel semnal
3G/4G	Tip retea 3G/4G
	Numar utilizator

Iconita ecran	Descriere
	Mesaj nou
	Nivel baterie
MOBILE	Informatie ISP
00:00	Durata conexiune
00:00M	Statistici trafic

Modul sleep

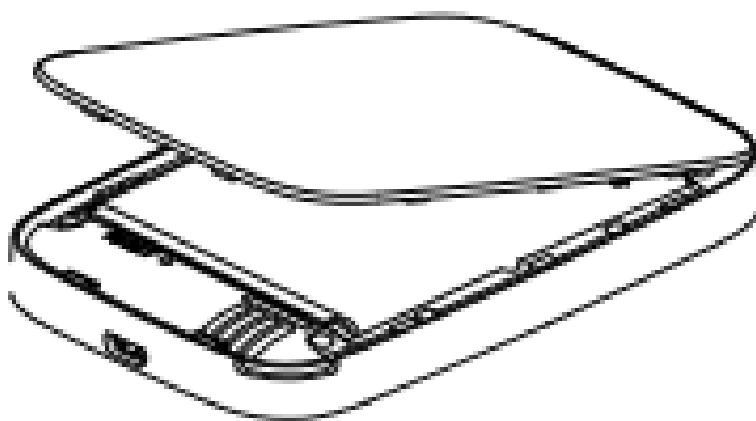
Cand este pornita functia WLAN si dispozitivul este alimentat doar de la baterie, daca nu este conectat nici un client, dupa 10 minute aparatul intra in stand-by automat.

Instalare

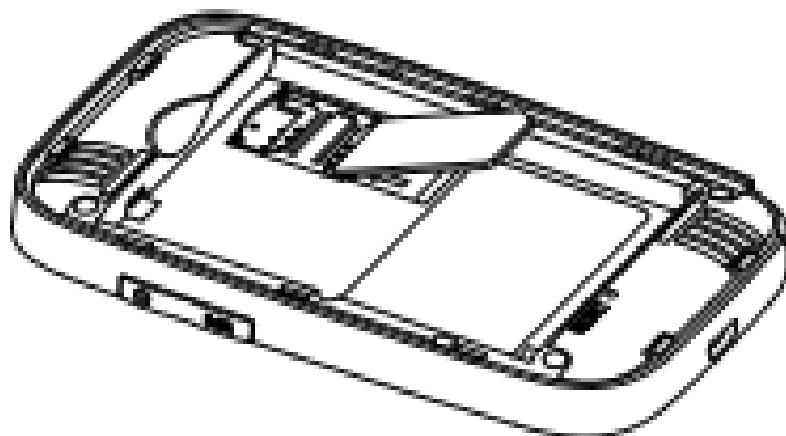
Instalare cartela SIM si baterie.

Nota: nu introduceti/scoateti cartela SIM cand dispozitivul este pornit!

1) Deschideti capacul si detasati-l din clip.

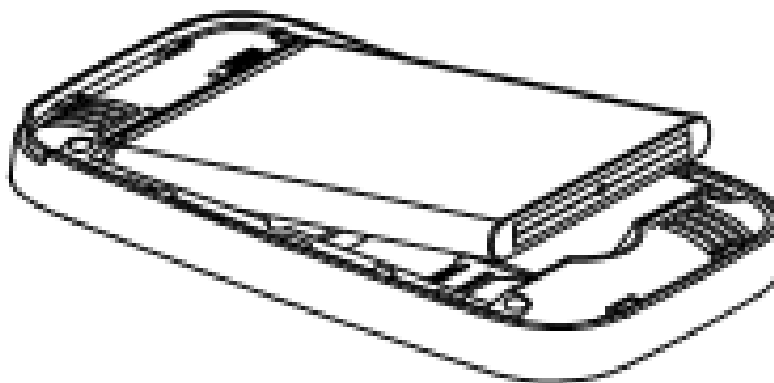


2) Scoateti bateria si introduceti cartela SIM in slotul destinat acesteia.



3) Instalati bateria inapoi la locul ei.

4) Aliniati capacul din spate si inchideti-l.



Incarcare

Puteti incarca acest dispozitiv prin intermediul incarcatorului sau prin conectarea dispozitivului la calculator.

Pornire/oprire

1. Pentru a porni dispozitivul apasati si tineti apasat butonul de pornire timp de 3 secunde pana cand afisajul se porneste si afiseaza "Welcome".
2. Pentru a opri dispozitivul apasati si tineti apasat butonul de pornire timp de 3 secunde pana cand afisajul se porneste si afiseaza "Goodbye".

Conectarea unui dispozitiv la router

Prin functia WPS

Routerul poate fi conecta prin functia WPS doar daca dispozitivul dvs suporta caracteristica WPS. Pentru a conecta 2 dispozitive prin WPS, urmariti pasii urmatoari:

1. Porniti ambele dispozitive. Porniti functia Wi-Fi la dispozitivul dvs. pe care doriti sa-l conectati la router.
2. Apasati si tineti apasat butonul WPS de pe router pentru activarea functiei WPS. Pe ecran va fi afisaj un cronometru care arata cat timp trece pana cand functia este oprita.
3. Porniti functia WPS la dispozitivul pe care doriti sa-l conectati.
4. Ecranul dispozitivului va arata procesul de conectare.

Nota: Functia WPS se va opri automat dupa 2 minute. Apasati din nou butonul WPS pentru a porni din nou functia.

Via Wi-Fi

1. Porniti dispozitivul, asteptati 1~2 minute pana cand initializarea este completa.
2. Verificati creditul de pe cartela SIM (daca cartela este cu SIM)
3. Stabiliti o conexiune Wi-Fi: cautati retelele disponibile

4. Cand gasiti numele SSID al routerului in lista Wi-Fi, apasati "connect" pentru a va conecta la internet.
5. Introduceti parola Wi-Fi daca vi se cere.
6. Deschideti browser-ul si introduceti adresa IP in bara de adrese: <http://192.168.0.1> , apoi introduceti parola (implicit parola este : admin).
7. Odata intrat in interfata, mergeti in Setup > Quick Setup si introduceti o parola dorita (parola implicita este: 88888888).

Via USB

1. Utilizati un cablu USB pentru conectarea routerului la calculator.
2. Porniti router.
3. Routerul este detectat automat si se va afisa o fereastră de instalare. Urmăriti instructiunile.
4. Stabiliti o conexiune Wi-Fi: cautati retelele disponibile
5. Cand gasiti numele SSID al routerului in lista Wi-Fi, apasati "connect" pentru a va conecta la internet.
6. Introduceti parola Wi-Fi daca vi se cere.
7. Deschideti browser-ul si introduceti adresa IP in bara de adrese: <http://192.168.0.1> apoi introduceti parola (implicit parola este : admin).
8. Odata intrat in interfata, mergeti in Setup > Quick

Setup si introduceti o parola dorita (parola implicita este: 88888888).

Nota:

- Dispozitivul conectat la router prin cablul USB nu este inclus in numarul total utilizatori.
- Daca sistemul nu suporta instalare automata, rulati DriverSetup.exe din My Computer > CD-ROM pentru a incepe instalarea.

SSID si parola

Utilizatorul poate obtine SSID si parola in modul urmator:

1. via Web: Intrati in interfata Web UI: Setup > Quick Setup. Informatia SSID si parola vor fi afisate pe ecran.
2. Faceti dublu click pe butonul WPS, si veti putea vedea informatia SSID si parola pe ecran.

Nota:

- Cerinte SSID: max. 32 caractere (alfabet latin, numere, strike si underline).
- Cerinte parola: 8-63 caractere ASCII sau 8-64 digiti hexazecimali (alfabet latin, numere, strike si underline).

Depanare

Problema	Solutie
Parola sau SSID uitate	<ul style="list-style-type: none">• Porniti dispozitivul, apasati si tineti apasat butonul de reset timp de 3 secunde si routerul revine la setarile din fabrica.• Faceti dublu click pe butonul WPS, si veti putea vedea informatia SSID si parola pe ecran.
Dispozitivele externe nu se pot conecta la Wi-Fi prin acest router	Verificati daca exista retea wireless; verificati ca parola introdusa sa fie corecta.
Nu se poate porni dispozitivul	Verificati ca bateria sa fie complet incracata si instalata corect
Cardul SIM nu poate fi detectat	Verificati cartela SIM sa fie instalata corect
Nu se poate deschide site web	Verificati creditul disponibil de pe cartela SIM.
Daca nu functioneaza corect, verificati urmatoarele:	<ul style="list-style-type: none">• Verificati nivelul bateriei• Restartati dispozitivul• Reveniti la setarile din fabrica

Curatare si intretinere

1. Inainte de curatare, opriti dispozitivul si deconectati-l de la tensiunea de la retea - pericol de electrocutare.
2. Nu utilizati pentru curatare agenti chimici (alcol sau

benzen) sau prafuri. Curatati dispozitivul utilizand un material textile moale usor umezit. In caz de defectare, prezentati aparatul la un service autorizat – nu incercati sa-l reparati singuri.

Specificatii

- Modem 4G LTE incorporat
- Suporta FDD-LTE/TDD-LTE/WCDMA/GSM.
- Suporta acces multiplu (10) in acelsai timp
- Capacitate baterie: 2100 mAh
- Antena integrata
- Carcasa compacta
- Port microUSB pentru incarcare
- Rate transmisie estimate:

Retea	Downstream	Upstream
TDD-LTE	61 Mbps	18 Mbps
FDD - LTE	100 Mbps	50 Mbps
WCDMA	42 Mbps	5.76 Mbps
GSM	384 kbps	384 kbps

Specificatiile sunt supuse schimbarilor fara notificare prealabila.

„Compania Lechpol declară că produsul ML0674 este în conformitate cu cerințele esențiale și alte prevederi relevante ale Directivei 1999/5/CE. Declarația pentru descărcare este postata pe site-ul www.lechpol.eu”



Romania

**Reciclarea corecta a acestui produs
(reziduuri provenind din aparatura
electrica si electronica)**



Marcajale de pe acest produs sau mentionate in instructiunile sale de folosire indica faptul ca produsul nu trebuie aruncat impreuna cu alte reziduuri din gospod arie atunci cand nu mai este in stare de functionare. Pentru a preveni posibile efecte daunatoare asupra mediului inconjurator sau a san ata tii oamenilor datorate evacuarii necontrolate a reziduurilor, vă rugăm să separați acest produs de alte tipuri de reziduuri si să-l reciclati in mod responsabil pentru a promova re folosirea resurselor materiale. Utilizatorii casnici sunt rugati să ia legatura fie cu distribuitorul de la care au achizitionat acest produs, fie cu autoritatile locale, pentru a primi informatii cu privire la locul si modul in care pot depozita acest produs in vederea reciclarii sale ecologice. Utilizatorii instititionali sunt rugati să ia legatura cu furnizorul și să verifice condițiile stipulate in contractul de vanzare. Acest produs nu trebuie amestecat cu alte reziduuri de natura comerciala.