

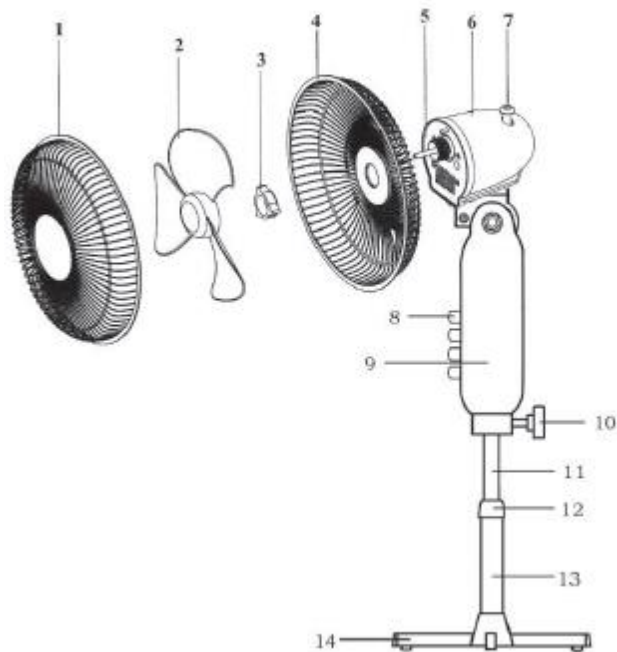
# Ventilator de podea 46 cm Platinet

## MANUAL DE UTILIZARE

Model: PSF1616

## DENUMIREA COMPONENTELOR

1. Grilaj frontal
2. Palete ventilator
3. Piuliță de fixare frontală
4. Grilaj posterior
5. Ax motor
6. Carcasa motorului
7. Buton oscilare
8. Buton de viteză
9. Panou de comandă
10. Șurub de blocare
11. Țeavă superioară
12. Conector central
13. Țeavă inferioară
14. Bază în cruce



## ASAMBLARE

1. Fixați țeava inferioară în baza în cruce cu ajutorul suportului și strângeți cu șurubul furnizat.
2. Extindeți țeava superioară, introduceți conectorul central prin țeava superioară în cea inferioară și strângeți.
3. Atașați unitatea motorului de țeava superioară. Asigurați-vă că este bine fixată cu șurubul furnizat.
4. Deșurubați piulița de fixare de pe axul motorului.
5. Așezați grilajul posterior pe carcasa motorului și fixați-l prin rotirea piuliței în sensul acelor de ceasornic.
6. Introduceți paletel pe ax și fixați-le ferm.
7. Atașați grilajul frontal peste cel posterior și fixați-le cu clemele de prindere.

## ÎNAINTE DE UTILIZARE

- Evitați plasarea ventilatorului lângă perdele sau colțuri pentru un flux de aer optim.
- Nu atingeți ștecherul cu mâinile ude.
- Nu introduceți mâini sau obiecte în grilajul ventilatorului în timpul funcționării.
- Scoateți ambalajul și desfășurați cablul înainte de utilizare.
- Plasați ventilatorul pe o suprafață plană și stabilă sau fixați-l pe marginea unei mese.
- Rotiți butonul de viteză pe poziția 1 pentru turație mică, 2 pentru turație mare, 0 pentru oprire.
- Asigurați-vă că tensiunea de alimentare corespunde cu specificațiile aparatului.

## FUNCȚIA DE OSCILARE

- Apăsați butonul de oscilare pentru a activa rotirea laterală.
- Trageți butonul pentru a opri oscilația.

## AVERTISMENTE

- Citiți și păstrați aceste instrucțiuni pentru utilizări viitoare.
- Montajul incorect poate cauza incendii, șocuri electrice sau răni grave.
- Scoateți ștecherul din priză înainte de curățare sau mutare.
- Utilizați doar pe suprafețe plane și stabile.
- Nu folosiți în medii umede (de ex. baie).
- Nu introduceți degete sau obiecte în ventilator.
- Deconectați de la rețea când nu este utilizat.
- Nu este o jucărie – țineți departe de copii.
- Nu este destinat persoanelor cu deficiențe fizice, senzoriale sau mentale, cu excepția cazului în care sunt supravegheate.
- Copiii nu trebuie să se joace cu acest dispozitiv.
- Dacă cablul este deteriorat, trebuie înlocuit doar de personal calificat.

## SPECIFICAȚII TEHNICE

- Ventilator de podea 40 cm
- Alimentare: 220–240 V, 50–60 Hz
- Putere: 45 W
- Mufă rotundă VDE cu două pini
- Grilaj de protecție
- 3 viteze
- 3 palete din PP
- Înălțime: 120 cm
- Funcție de oscilare
- Bază în cruce: 60 × 60 cm
- Ambalaj: 1 buc / cutie

SPECIFICAȚIILE ACESTUI PRODUS SE POT SCHIMBA FĂRĂ O NOTIFICARE PREALABILĂ



### RECICLAREA CORECTĂ A ACESTUI PRODUS

Simbolul alăturat indică faptul că deșeurile de echipamente electrice și electronice nu se reciclează împreună cu deșeurile menajere. Pentru a preveni un posibil pericol față de mediul înconjurător sau față de sănătatea dumneavoastră din cauza reciclării necontrolate a deșeurilor, vă rugăm să separați acest produs de alte tipuri de deșeuri și să-l reciclați în mod responsabil. Reciclarea controlată a aparatelor de uz casnic joacă un rol vital în refolosirea, recuperarea și reciclarea

