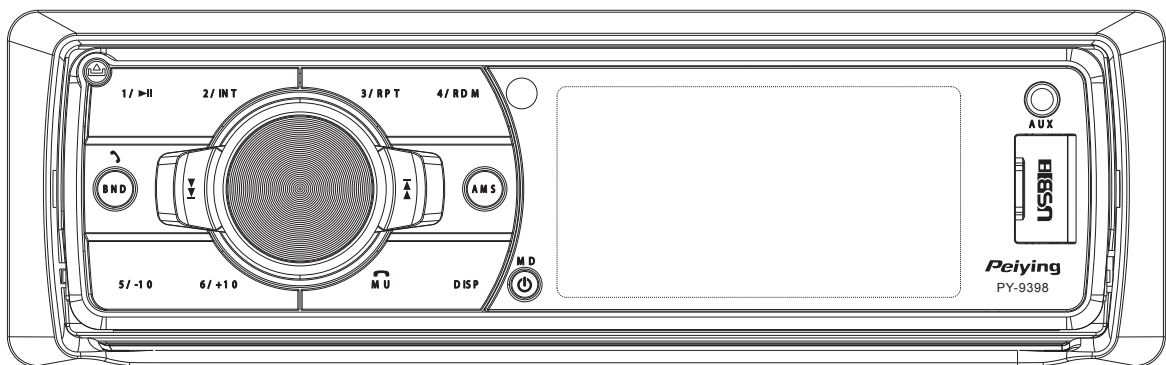


Peiying®

Car receiver PY-9398



Owner's manual **EN**

Bedienungsanleitung **DE**

Instrukcja obsługi **PL**

Manual de utilizare **RO**

CUPRINS

<i>Instalare</i>	46
<i>Schema de conectare</i>	48
<i>Panoul frontal</i>	49
<i>Functii generale</i>	50
<i>Functii radio</i>	52
<i>System RDS</i>	54
<i>Functii BLUETOOTH</i>	55
<i>Telecomanda</i>	56
<i>Specyficatii</i>	58

PRECAUTIONS

Locul de instalare trebuie ales astfel incat aparatul sa nu deranjeze conducatorul auto .

Inainte de instalarea finala, conectati temporar aparatul si asigurati-va ca este conectat in mod adecvat si ca atat el cat si sistemul functioneaza in parametri normali.

Folositi numai componentele din dotare pentru a va asigura ca instalarea este corecta. Utilizarea altor componente poate provoca defectarea aparatului.

Consultati cel mai apropiat dealer auto daca instalarea aparatului necesita gaurire sau alte modificari ale autoturismului (gaurire, cablare, etc.)

Instalati aparatul astfel incat acesta sa nu deranjeze soferul si sa nu raneasca pasagerii in cazul unei opriri bruste.

MONTARE PRIN FATA (Metoda A)

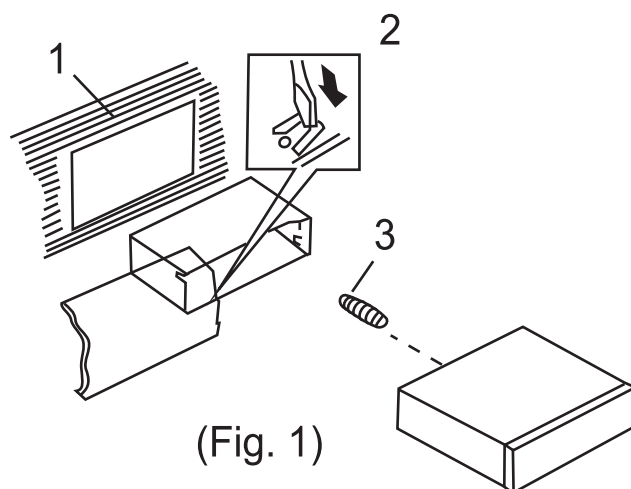
Installing the unit

1. Tabloul de bord

2. Suportul

Dupa inserarea suportului in tabloul de bord, selectati agatatorile in functie de grosimea materialului tabloului de bord si indoiti-le pentru a fixa suportul la locul lui. (fig.1)

3. Surub



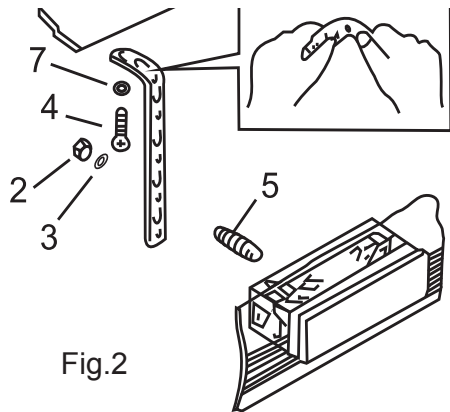


Fig.2

1. Tablou de bord
2. Piulita (5mm)
3. Saiba de siguranta
4. Surub (5 x 25mm)
5. Surub
6. Banda

Folositi banda pentru a fixa partea din spate a aparatului. Banda poate fi indoita pana in unghiul dorit.
7. Saiba fara filet.

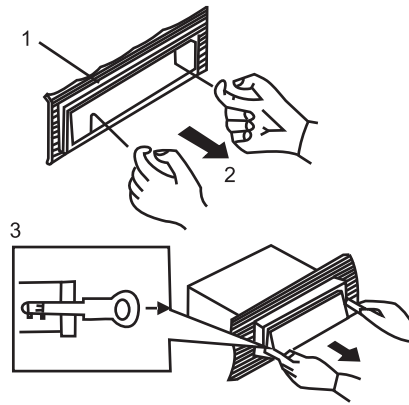


Fig.3

1. Cadru
2. Introduceti degetele in canelura din fata cadrului si trageți pentru a scoate cadrul. (Pentru a fixa cadrul inca o data, formati alte orificii si atasati aparatul).
3. Cheita

Introduceti cheita cu care este dotat aparatul in canelura din ambele parti ale aparatului, pana cand auziti un pocnet. Aceasta va face posibila inlaturarea aparatului din tabloul de bord.

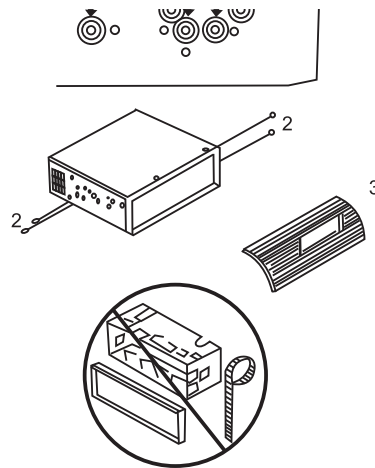
MONTARE PRIN SPATE (Metoda B)

Instalarea se face folosind gaurile suruburilor de pe extremitatile aparatului .

Fixarea aparatului in lacasul original

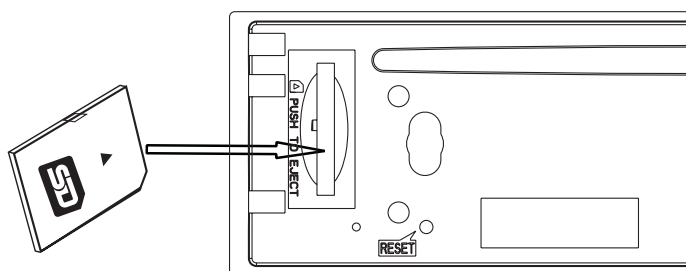
Suport de montare:

1. Alegeti o pozitie in care gaurile de surub ale suportului si cele ale unitatii centrale sa fie pe aceeasi linie si strangeti suruburile in doua locuri pe fiecare parte. Folositi fie suruburi de ancorare (5x5mm) fie suruburi cu cap ingropat (4x5mm).
2. Surub
3. Tablou de bord sau Consola.

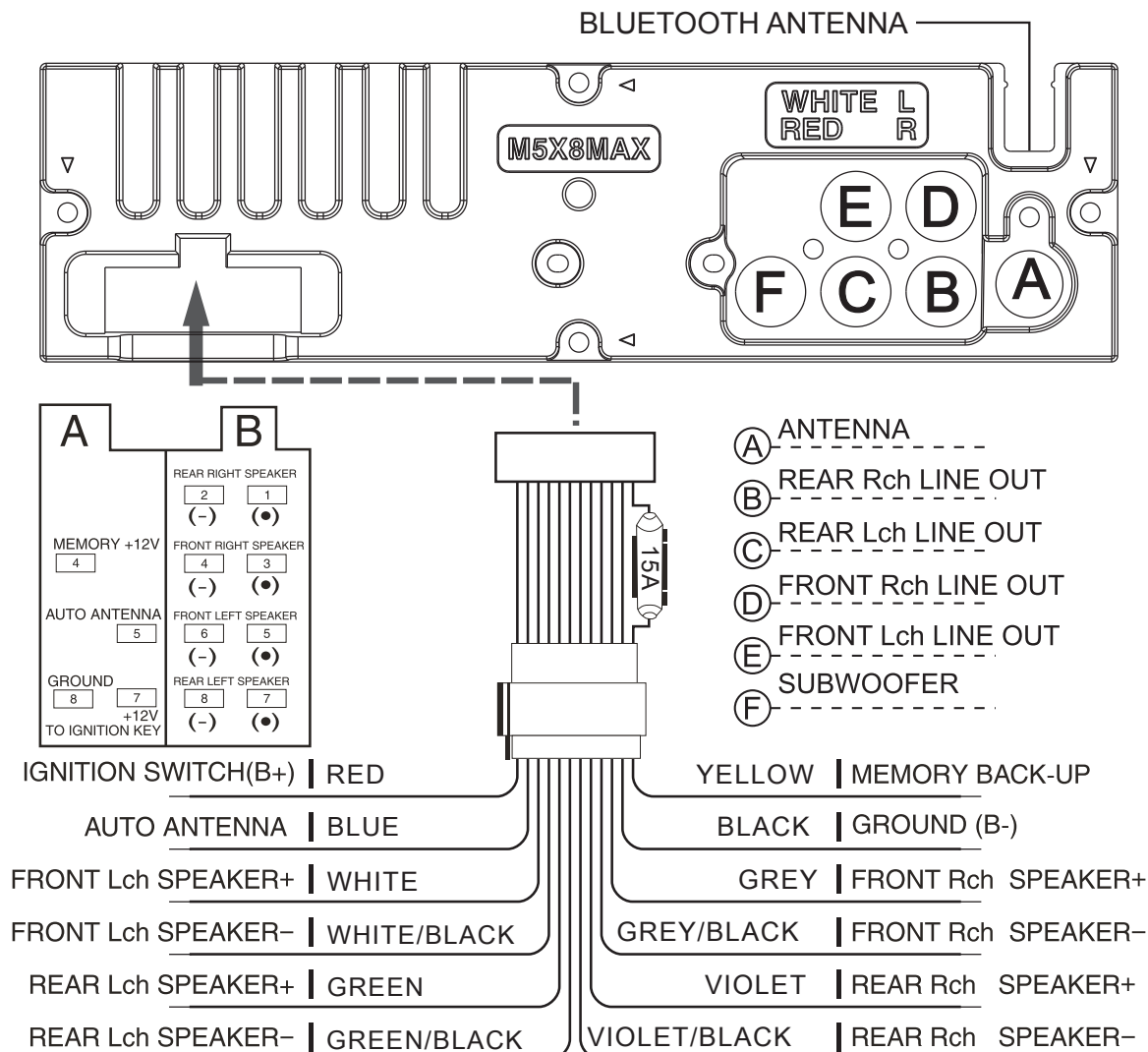


INTRODUCEREA CARDULUI SD

Unghiul oblic al cardului SD mentine expunerea descendenta: introduceti-l in spatiul SD si apasati inca o data pentru a-l scoate.



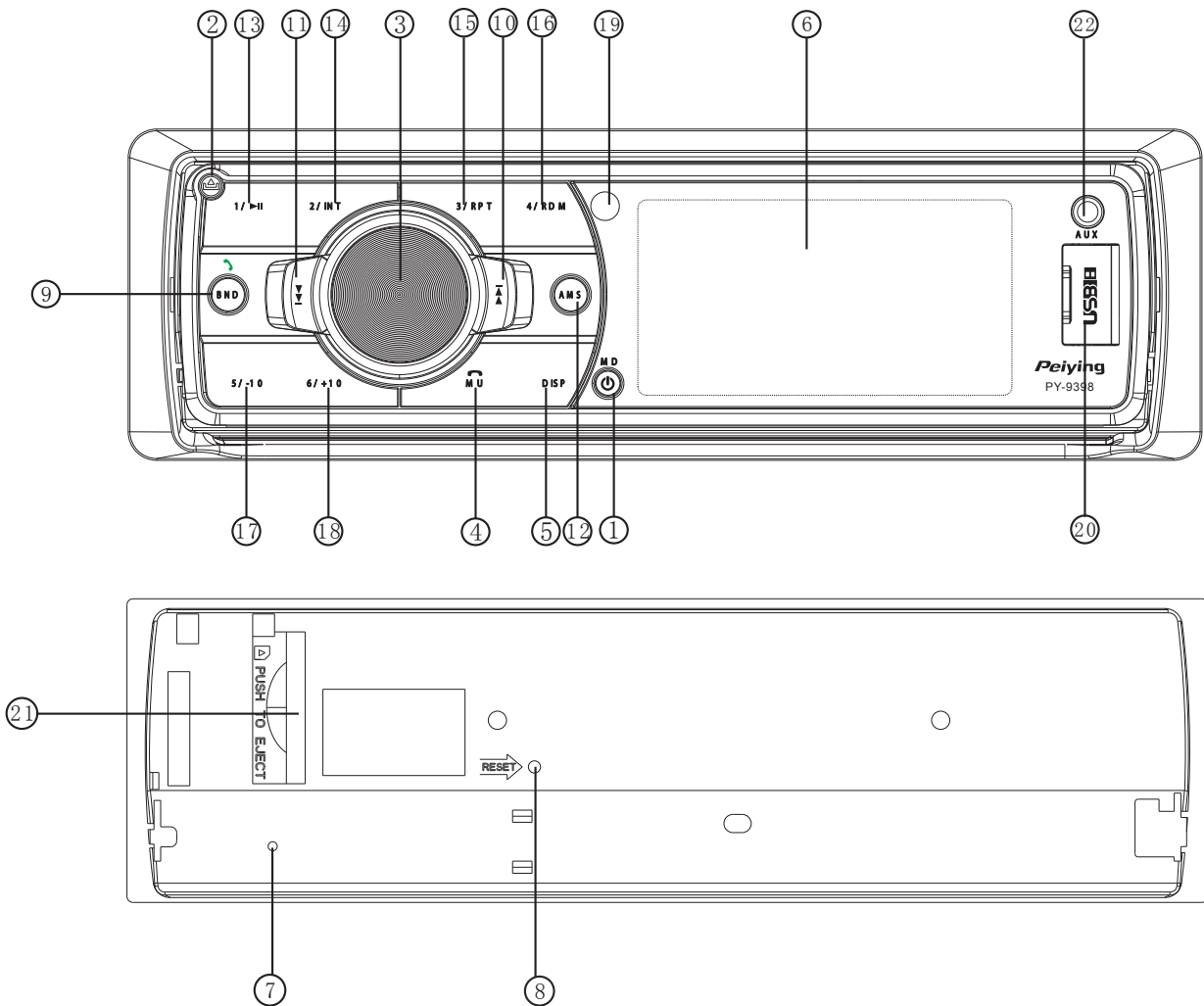
SCHEMA DE CONECTARE





IGNITION SWITCH (B+); RED – BUTON CONTACT (B+); cablu rosu
 AUTO ANTENNA, blue – ANTENA AUTO, cablu albastru
 FRONT Lch SPEAKER „+”, WHITE – DIFUZOR FATA Lch „+”, cablu alb
 FRONT Lch SPEAKER „-”, WHITE/BLACK – DIFUZOR FATA Lch „-”, cablu alb/negru
 REAR Lch SPEAKER „+”, GREEN – DIFUZOR SPATE Lch „+”, cablu verde
 REAR Lch SPEAKER „-”, GREEN/BLACK – DIFUZOR SPATE Lch „-”, cablu verde/negru
 YELLOW, MEMORY BACKUP – ALIMENTARE MEMORIE, fir galben (se leaga la +)
 BLACK, GROUND – MASA, cablu negru
 FRONT Rch SPEAKER „+”, GREY – DIFUZOR FATA Rch „+”, cablu gri
 FRONT Rch SPEAKER „-”, GREY/BLACK – DIFUZOR FATA Rch „-”, cablu gri/negru
 REAR Rch SPEAKER „+”, VIOLET – DIFUZOR SPATE Rch „+”, cablu violet
 REAR Rch SPEAKER „-”, VIOLET/BLACK – DIFUZOR SPATE Rch „-”, cablu violet/negru

ANTENNA – ANTENA
 REAR Rch LINE OUT – IESIRE LINIE Rch SPATE
 REAR Lch LINE OUT – IESIRE LINIE Lch SPATE
 FRONT Rch LINE OUT – IESIRE LINIE Rch FATA
 FRONT Lch LINE OUT – IESIRE LINIE Lch FATA
 SUBWOOFER

PANOUL FRONTAL



- | | |
|---|--|
| 1. Tasta Pornire/Mod | 13. Tasta Redare/Pauza & Buton prestat 1 |
| 2. Tasta de eliberare a panoului frontal | 14. Tasta Intro & Buton prestat 2 |
| 3. Tasta Volum/Selectare | 15. Tasta Repetare & Buton prestat 3 |
| 4. Taste Silentios/  Tasta | 16. Tasta redare aleatorie & Buton prestat 4 |
| 5. Tasta Afisaj | 17. Buton prestat 5 |
| 6. Ecran LCD | 18. Buton prestat 6 |
| 7. LED intermitent | 19. Senzor telecomanda |
| 8. Tasta Resetare | 20. Slot Mini USB |
| 9. Banda radio/ Comutator  / Selectare ID3 | 21. Slot card SD/MMC |
| 10. Tasta Cautare frecventa/ melodia urmatoare | 22. Intrare AUX |
| 11. Tasta Cautare frecventa / melodia anterioara | |
| 12. Memorare automata (AMS) | |

FUNCTII GENERALE

Pornire/Oprire sistem

Apasati orice buton pentru a porni aparatul. Apasati si tineti apasat butonul PORNIRE pentru a opri aparatul.

Nota: Dupa oprirea aparatului, nivelul volumului si setarile radio curente vor fi memorate, iar la pornirea aparatului, acesta va relua statusul memorat, pe care l-ati setat.

Deconectare panou frontal

Apasati butonul REL (2) pentru demontarea panoului frontal detasabil.

Reglarea sunetului

Apasarea butonului (3) poate regla calitatea dorita a volumului.

A) Apasarea butonului SEL (3) va schimba urmatoarea ordine:

Optiuni:



Controlul Volumului/ Selectare

Rotiti acest buton pentru a regla Volumul/Bass/Treb/Bal/Fad. Pentru a selecta functiile, apasati butonul pentru VOL scurt pana cand functiile dorite apar pe afisaj.

Mariti sau micorati volumul prin rotirea butonului VOL la dreapta sau stanga. Aceste butoane pot fi folosite pentru reglare BASS, TREBLE, BALANCE si FADER.

Bass

Apasati butonul VOL/SEL (3) o data. Reglati nivelul de bass folosind butonul VOL/SEL (3).

Treble

Apasati butonul VOL/SEL (3) de doua ori. Reglati nivelul de inalte (treble) folosind butonul VOL/SEL (3).

Balans

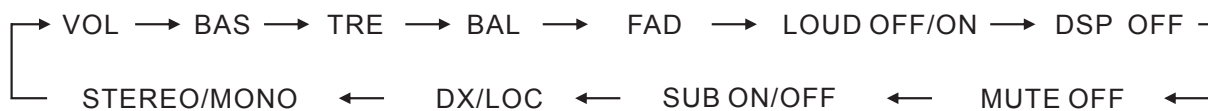
Apasati butonul SEL (3) de trei ori. Reglati balansul intre difuzoarele stanga si dreapta folosind butonul VOL/SEL (3).

Fader

Apasati butonul VOL/SEL (3) de patru ori. Reglati balansul dintre difuzoarele din fata si cele din spate folosind butonul VOL/SEL (3).

Modul SELECTARE MENUU

Apasati butonul VOL/SEL (3) timp de cateva secunde, selectarea meniului este activata ca si mod ciclic al urmatoarelor functii:



MUTE - SILENTIOS

Apasati butonul MUTE (4) pentru a pune sunetul pe silentios. Apasati-l inca o data pentru a reveni la volumul anterior.

LOCAL/DX

Alegeti pozitia "locala" in zone cu semnal puternic pentru a permite radioului sa selecteze doar posturile radio cu semnal puternic in timpul reglarii manuale.

Nu alegeti aceasta optiune in zone cu semnal mai slab, pentru a putea asculta toate posturile radio.

LOUDNESS

Nacišnj przycisk SEL i wybierz ustawienia LOUD . By aktywować funkcję przekreść gałką regulacji głośności.

STEREO/MONO

Cand posturile radio FM au semnal slab si se receptioneaza cu bruiaje, receptionarea acestora poate fi imbunatatita prin selectarea modului MONO.

SETARE ZONA

Pe modul Radio, apasati butonul SEL timp de cateva secunde. Afisajul LCD va indica BEEP ON

DISPLAY

Apasati butonul DISPLAY (5), pentru urmatoarele setari:

- Timpul este afisat timp de 5 secunde atunci cand apasati tasta de afisare DISP si revine la starea initiala, cu exceptia cazului in care butonul DISP este apasat din nou.
- Apasati butonul DISP pe modul ceas mai mult de 1 secunda, modul ceas se schimba pe modul de setare timp si afisajul va incepe sa palpaie. Acum afisajul orei sau afisajul minutelor poate fi reglat prin apasarea tastelor (+ / -) sau de butonul de control al volumului.

LIQUID CRYSTAL DISPLAY- AFISAJ CU CRISTALE LICHIDE

Sunt expuse aici frecventa curenta si functiile activate (6).

FLASHING LED – LED INTERMITENT

Daca partea detasabila a aparatului nu se fixeaza in aparat, LED-ul (7) va lumina intermitent.

RESETARE

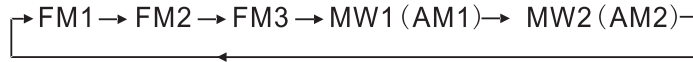
Butonul RESETARE (8), se afla pe carcasa si trebuie apasat fie cu un pix sau un obiect subtire de metal. (Nu folositi obiecte ascutite pentru a evita deteriorarea aparatului). Butonul RESETARE (8) trebuie sa fie apasat in urmatoarele cazuri:

- Dupa instalarea initiala dupa ce toate conexiunile sunt finalizate
- Tastele functionale nu raspund comenzilor
- Simbolul de eroare apare pe afisaj

FUNCTII RADIO

Alegerea lungimii de unda

Apasati butonul (9) (BAND-Lungimea de unda) in mod repetat pentru a alege lungimea de unda in urmatoarea ordine:



Alegerea postului radio

Pe modul RADIO, apasati scurt SEEK << (cautare) sau butonul sau SEEK >> pentru a cauta automat un post radio, apasati SEEK << (cautare) sau butonul sau SEEK >> timp mai multe secunde pentru functia de reglare manuala.

Memorare automata si scanare programe

- MEMORARE AUTOMATA

Apasati butonul (12) AMS (MP3) pentru cateva secunde, radioul cauta o frecventa si verifica semnalul pana cand un ciclu de cautare este terminat.

Astfel, primele 6 dintre posturile de radio receptionate sunt stocate fiecare la butonul corespunzator.

- SCANARE PROGRAME

Apasati scurt butonul (12) AMS (MP3) pentru a scana un post de radio reglat. Cand modul AMS este pornit, simbolul „INT” apare pe afisaj. Puteti de asemenea apasa butoanele corespunzatoare sau butonul AMS cand postul radio dorit este schimbat. Acel post radio va porni.

Stocarea posturilor radio

Apasati butoanele presetate (13-18)

MODUL RADIO

M1 ~M6

- MEMORIE PRESETATA este incarcata cand este apasat butonul pentru mai putin de 1 secunda.

- MEMORIE PRESETATA este salvata cand este apasat butonul pentru mai mult de 1 secunda.

2) CD/ MP3/ FLASH MP3

PORNIRE/PAUZA

Apasati si butonul (13) este activat. In timpul PAUZEI, INDICATORUL DE DISC lumineaza intermitent.

TOP- prima melodie va incepe cand primul buton este apasat pentru mai multi de 0.5 sec.

INT

Apasati butonul (14). In timp ce butonul INTRO este pomit, indicatorul INT va pomi primele 10 secunde din fiecare melodie, pana la ultima. Se va derula tot discul de unde a inceput INT

RPT

Apasati butonul presetat (15): Modul de redare flash: functia REPETARE PORNITA/OPRITA este activata. Cand funcita REPETARE PORNITA, INDICATORUL REPETARII pomesc si repeta piesa curenta.

RDM (random - redare aleatoare)

Apasati butonul presetat (16): Cand functiile RANDOM PORNIT, INDICATORUL RDM sunt pornite si fiecare piesa este redata aleator.

SELECTARE PIESE

In timpul functionarii modurilor USB/SD, apasati tasta SEEK << (11) sau SEEK >> (10) pentru a schimba pe piesa anterioara sau pe urmatoarea, numarul piesei va aparea pe afisaj. In timpul functionarii modurilor USB/SD, tineti apasata tasta SEEK << (11) sau SEEK >> (10) pentru a derula inapoi sau inainte. Redarea muzicii va incepe atunci cand eliberati butonul.

Apasati butonul presetat (17 -18):

Modul MP3: optiunea 10 Sus/Jos este activata.

Cand totalul pieselor este 10 sau mai putin, tasta este dezactivata.

FUNCTII RDS (SISTEM DE DATE RADIO)

AF: Frecvente Alternative

- pentru a seta Modul RDS, apasati butonul AF (20) si eliberati butonul pentru a porni sau opri modul RDS. Ori de cate ori modul RDS este pornit, simbolul AF va aparea pe afisaj.

AF/REG

AF

- tasta AF/REG indica activarea CAUTARII FRECVENTELOR ALTERNATIVE.

- Indicatorul AF este afisat cand AF este pornit, cautarea se activeaza atunci cand semnalul receptionat nu mai este bun.

- In modul FM, cand AF este pornit, functiile de CAUTARE, SCANARE, AUTO, MEMORARE pot receptiona si salva doar programe RDS. Cu toate acestea, cand optiunea ITALIA este activata, indiferent daca e sau nu RDS, programele care corespund nivelului SD pot fi receptionate si salvate.

Ikona	Opis
AF ON	modul AF ON, informatie RDS primita
AF OFF	modul AF OFF
AF blink	modul AF ON, nu se recepteaza informatii RDS

REGION

- modul AF este transformat in modul REGION ON/OFF cand modul AF ON este apasat pentru mai mult de 1 secunda.

- ON: CODUL PI este verificat cand controlul AF este in desfasurare.

- OFF: CODUL PI si SUPRAFATA DE ACOPERIRE nu sunt verificate cand AF este in desfasurare.

PTY

MODUL RADIO

- PTY anterior este afisat cand tasta PTY (16) este apasata. Daca nici o alta tasta nu este apasata timp de 2 secunde, PTY anterior selectat va fi cautat. In timpul LOOP 1, daca PTY dorit nu este gasit, NO PTY va fi afisat.

- 2 tipuri de programe: SPEECH si MUSIC.

Apasand PTY o data, apare optiunea MUSIC. Cand PTY este apasat a doua oara, apare optiunea SPEECH.

Tastele M1-M6 pot fi folosite pentru alegerea tipului de program dorit.

TA

Butonul TA (12) functioneaza dupa cum urmeaza:

- TA este pornit/oprit si indicatorul TA este afisat.

Cand se transmit informatii despre trafic, indiferent de mod, informatiile se primesc.

Daca NIVELUL VOLUMULUI este sub 20, volumul se ridica la 20, si revine la modul si volumul anterior daca informatiile despre trafic s-a oprit.

Daca volumul este modificat in timpul unei informatii despre trafic, numai volumul anterior este valabil.

- Cand TA este pornit, functiile SEEK, SCAN, AUTO MEMORY pot fi receptionate sau salvate numai daca se primeste codul de identificare al programului traficului.

- Cand TA este pornit, codul de identificare al programului traficului nu se receptioneaza intr-un timp stabilit.

ALARMA TA: nici o functie TA/TP nu este afisata iar alarma este dezactivata.

CAUTARE TA: CAUTAREA TA este activata.

Funcții BLUETOOTH

1. Imperecherea cu un telefon mobil

Porniti sistemul audio al masinii, conectati telefonul dumneavoastra care are si functia de bluetooth in apropierea sistemului audio al masinii. Mobilul va gasi noul dispozitiv Bluetooth "CAR AUDIO"; introduceti parola "8888" si apasati tasta OK. Cand conexiunea a reusit pe afisajul TFT avertizarea luminoasa intermitenta a logo-ului Bluetooth-ului "B" se va opri. Indeplinirea functiilor Bluetooth-ului vor putea fi in continuare efectuate prin apasarea butonului de pe panoul din fata sau prin telecomanda.

OBSERVATIE: in functie de dispozitivul bluetooth al telefonului mobil, bluetooth-ul sistemului audio al masinii va suporta variantele de tip "HSP", "HFP", "A2DP" si "AVRCP".

2. Functia hands-free

In cazul in care telefonul mobil este conectat la sistemul audio al masinii, puteti apasa si solicita primirea unui apel, apelul este redirectionat automat la difuzoarele de radio ale masinii și numărul de telefon al apelantului apare pe ecranul LCD.

- Apasati butonul "BAND (banda de frecventa)" pentru a accepta apelul. Acum puteti conduce conversatia prin microfonul de pe panoul frontal.
- Apasati butonul "MUTE" scurt pentru a respinge un apel.
- Apasati butonul "MUTE", scurt pentru a incheia conversatia.

3. Redarea muzicii prin A2DP

Prin functia A2DP se realizeaza conexiunea dintre sistemul audio si telefonul mobil in privinta redarii fisierelor muzicale. Cand veti dori sa ascultati muzica din telefonul mobil, A2DP va realiza transferul pe sistemul audio al masinii, prin apasarea butonului "◀" si "▶" si selectarea melodiei. Dupa conectarea sistemului audio si a telefonului mobil prin A2DP, in timp ce telefonul mobil reda muzica, apasati butonul "MODE" pe modul A2DP, sunetul de la telefonul mobil va putea fi auzit acum prin difuzoarele masinii.

Selectati piesele apasand butoanele "◀" si "▶" ale sistemului audio.

Apasati butonul "▶" sau "■" care au aceeasi functie ca si la redarea unui disc.

Telefonul dumneavoastra mobil si radio-ul auto sunt conectate prin A2DP (apasati butonul "MODE" si selectati modul A2DP). Daca accesati playerul muzical portabil pentru a asculta muzica, sunetul este transferat la sistemul masinii, simbolul "A2DP" apare pe ecranul LCD.

- apasati butonul "◀" si "▶" de pe panoul frontal pentru a selecta melodiile.
- apasati scurt butonul "▶" pentru a intrerupe redarea (pauza).
- apasati tasta "BAND (banda de frecventa)" pentru mai mult de o secunda, conexiunea curenta Bluetooth este intrerupta temporar.
- apasati din nou tasta "BAND (banda de frecventa)" pentru mai mult de o secunda, conexiunea Bluetooth este restabilita.

4. Apelare din agenda telefonului

Acest sistem Bluetooth poate inregistra automat apelul pierdut (ultimele 10 numere de telefon).

- Apasati si tineti apasat butonul "MUTE (mod)" pentru a apela lista si a localiza numarul de telefon dorit folosind butoanele de control al volumului.
- Apasati butonul "BAND (banda de frecventa)" scurt pentru a porni procesul de apelare cu numarul de telefon selectat.

5. Intreruperea conexiunii Bluetooth/Reconectare

Apasand butonul "BAND" scurt veti intrerupe conexiunea curenta prin bluetooth. Cand telefonul este pe handsfree sau A2DP sunetul soneriei sau al muzicii se va auzi prin difuzoarele mobilului.

Apasand butonul "BND" inca o data mai mult de o secunda puteti conecta din nou conexiunea bluetooth.

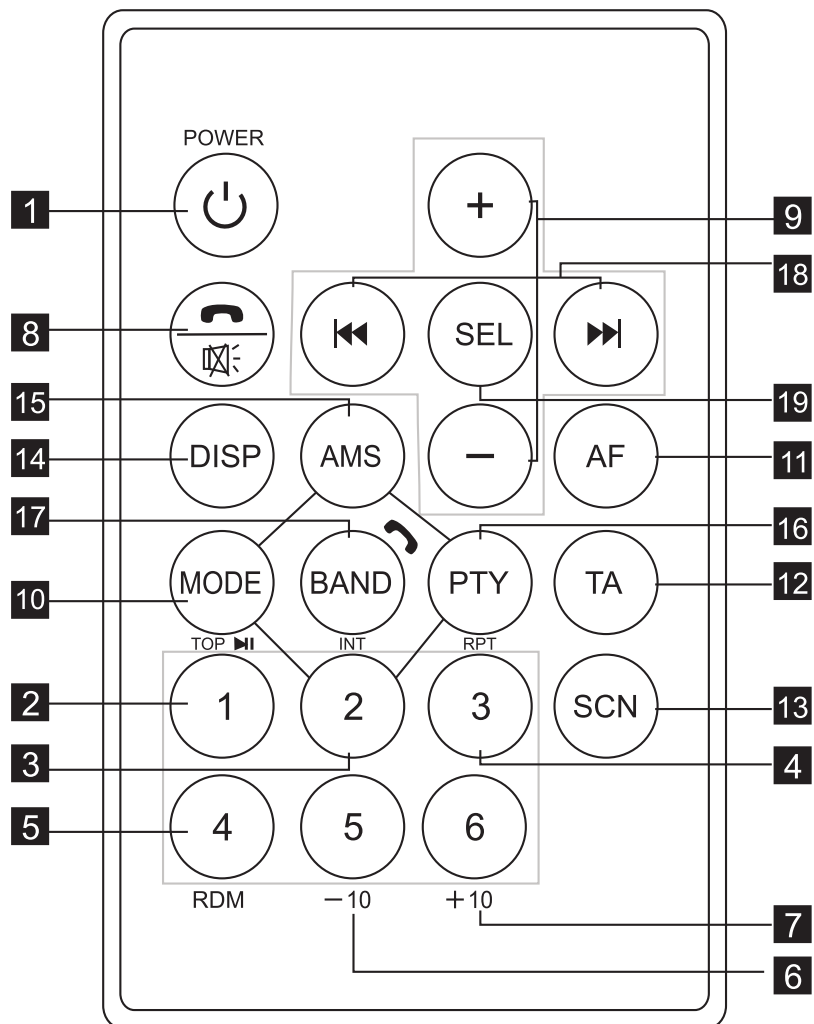
6. Stergerea unui numar de telefon memorat

Acest sistem Bluetooth poate salva in mod automat zece apeluri pierdute, respinse si apeluri acceptate separat. Primul numar este sters automat la intrarea celui de al 11-lea numar.

7. Folosirea functiilor "APEL PRIMITE" "APEL PIERDUT" "APEL PIERDUT" "MANU ANS / AUTO ANS"

- Apasati butonul „MUTE” timp de 3 secunde pentru a accesa lista de "Apeluri Primite" "Apeluri pierdute" "Apeluri respinse" "MANU ANS / AUTO ANS". Pentru cautarea numarului de telefon dorit folositi butonul de control al volumului.

TELECOMANDA

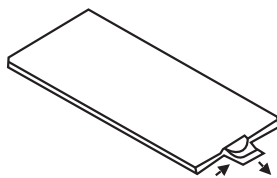


- | | |
|---|--|
| 1. Tasta Pornire | 11. Tasta Frecvente alternative (RDS) |
| 2. Tasta Pauza/ redare/ Buton presetat 1 | 12. Tasta Informatii din trafic (RDS) |
| 3. Tasta Intro & Buton presetat 2 | 13. Tasta cautare |
| 4. Tasta Repetare redare/ Buton presetat 3 | 14. Tasta Afisaj |
| 5. Tasta redare aleatorie/ Buton presetat 4 | 15. Tasta APS/AMS |
| 6. Buton presetat 5 | 16. Tasta tipul programului (RDS) |
| 7. Buton presetat 6 | 17. Tasta banda de frecventa/ Tasta |
| 8. Tasta Silentios/ Tasta | 18. Tasta Frecventa / Selectare melodii/
Derulare inainte / Derulare inapoi |
| 9. Tasta control volum | 19. Tasta Selectare |
| 10. Tasta Mod | |

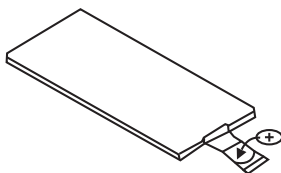
INLOCUIREA BATERIEI LA TELECOMANDA

Cand raza de operare a lelecornenzii slabeste sau telecomanda nu mai functioneaza este recomandata inlocuirea bateriei vechi si inlocuirea cu o baterie noua. Asigurati-va ca polaritatea bateriei este corecta înainte de inlocuire, in caz contrar telecomanda se poate defecta.

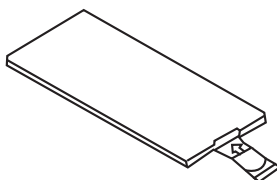
1. Scoateti suportul pentru baterie in timp ce apasati sistemul de blocare



2. Puneti bateria cu semnul (+) in sus in suport



3. Inserati suportul in telecomanda



SPECIFICATII

SPECIFICATII GENERALE

ALIMENTAREA LA REȚEA:	DC 14,4V, Minusul la masa
IMPEDANTA	4 ohms
PUTERE MAXIMA:	40W X 4(CH)
DIMENSIUNI:	178x130x50mm(WxDxH)
CURENT CONSUMAT:	15A

FRECVENTE

BASS (la 100Hz):	+10dB/-10dB
TREBLE (la 10K):	+10dB/-10dB

USB/SD

RAPORT SEMNAL / ZGOMOT	> 60dB
SEPARARE POSTURI:	> 60dB
RASPUNS IN FRECVENTA:	20Hz-20KHz

RADIO FM

Frequency Coverage (MHz):	87.5 -108MHz
IF:	10.7MHz
SENSIBILITATE (S/N-30dB):	12dBu
SEPARARE STEREO:	>30dB

RADIO AM

Frequency Coverage (KHz):	522 -1620KHz
IF:	450KHz
SENSIBILITATE (S/N-20dB):	42dBu

NOTA:

SPECIFICATIILE SE POT SCHIMBA FARA O INSTIINTARE PREALABILA

„Compania Lechpol declară că produsul PY-9398 este în conformitate cu cerințele esențiale și alte prevederi relevante ale Directivei 1999/5/CE. Declarația pentru descărcare este postată pe site-ul www.lechpol.eu”

Romania



Reciclarea corecta a acestui produs (reziduuri provenind din aparatura electrica si electronica)



Marcajale de pe acest produs sau mentionate in instructiunile sale de folosire indica faptul ca produsul nu trebuie aruncat impreuna cu alte reziduuri din gospodarie atunci cand nu mai este in stare de functionare. Pentru a preveni posibile efecte daunatoare asupra mediului inconjurator sau a sanatatii oamenilor datorate evacuării necontrolate a reziduurilor, va rugăm să separați acest produs de alte tipuri de reziduuri și să-l reciclați în mod responsabil pentru a promova re folosirea resurselor materiale. Utilizatorii casnici sunt rugați să ia legătura fie cu distribuitorul de la care au achiziționat acest produs, fie cu autoritățile locale, pentru a primi informații cu privire la locul și modul în care pot depozita acest produs în vederea reciclării sale ecologice.

Utilizatori instituționali sunt rugați să ia legătura cu furnizorul și să verifice condițiile stipulate în contractul de vânzare. Acest produs nu trebuie amestecat cu alte reziduuri de natura comercială.

Produs în RPC pentru Lechpol Electronic SRL, Republicii nr. 5, Resita, CS, ROMANIA.