

Grătar electric de masă

Manualul Utilizatorului

RO



SENCOR®

SBG 106BK

Înainte de folosirea acestui aparat se recomandă să citiți cu atenție manualul de utilizare, chiar și în cazul în care sunteți deja familiarizați cu modul de utilizare ca urmare a folosirii anterioare a altor tipuri similare de aparate. Folosiți aparatul numai așa cum este indicat în manualul de utilizare. Păstrați manualul de utilizare într-un loc sigur, astfel încât să îl puteți găsi ușor dacă aveți nevoie ulterior.

Se recomandă să păstrați cutia de carton și ambalajul original, precum și chitanța și certificatul de garanție pe întreaga perioadă de garanție. Ambalați produsul în cutia originală de la producător atunci când îl transportați.

Grătar electric de masă

SBG 106BK

RO

CUPRINS

AVERTISMENT PRIVIND CONDIȚIILE DE SIGURANȚA	3
DESCRIEREA GRĂȚARULUI ELECTRIC DE MASĂ	5
INSTRUCȚIUNI DE UTILIZARE A GRĂȚARULUI ELECTRIC DE MASĂ.....	6
ÎNVELIȘUL NON-ADERENT DE PE PLACA DE GRĂȚAR.....	7
PONTURI PENTRU PRĂJIREA CĂRNII.....	7
INTREȚINEREA ȘI CURĂȚAREA.....	7
DEPOZITAREA.....	8
SPECIFICAȚII TEHNICE	8
ELIMINAREA DEȘEURILOR DE ECHIPAMENTE ELECTRICE ȘI ELECTRONICE	9
INSTRUCȚIUNI ȘI INFORMAȚII PRIVIND ELIMINAREA MATERIALELOR DE AMBALARE FOLOSITE.....	9

MĂSURI IMPORTANTE PRIVIND SIGURANȚA

- Acest aparat poate fi utilizat de către copii în vârstă de 8 ani sau mai mari sau de către persoane cu dizabilități fizice sau psihice cu condiția ca acestea să fie supravegheate sau dacă au fost informați despre cum se poate folosi acest produs în deplină siguranță și înțeleg care sunt potențialele riscuri. Nu lăsați copii să se joace cu aceste aparate. Curățarea și mentenanța aparatului nu se poate fi făcută de către copii care sunt mai mici de 8 ani decât dacă sunt sub supraveghere.
- Țineți cablul de alimentare al acestui aparat departe de copii care sunt mai mici de 8 ani.

Grătar electric de masă

SBG 106BK

RO

MĂSURI IMPORTANTE DE SIGURANȚĂ

CITIȚI CU ATENȚIE ȘI PĂSTRAȚI PENTRU REFERINȚE ULTERIOARE

- Înainte de a conecta aparatul la o sursă de curent, verificați dacă detaliile tehnice înscrise pe etichetă se potrivesc cu voltajul prizei în care doriți să introduceți cablul de alimentare al aparatului.
- Conectați aparatul la o sursă de curent care are împământare sau izolație.



Atenție:

Acest aparat nu este prevăzut să fie controlat cu un aparat programat, temporizator extern sau telecomandă.

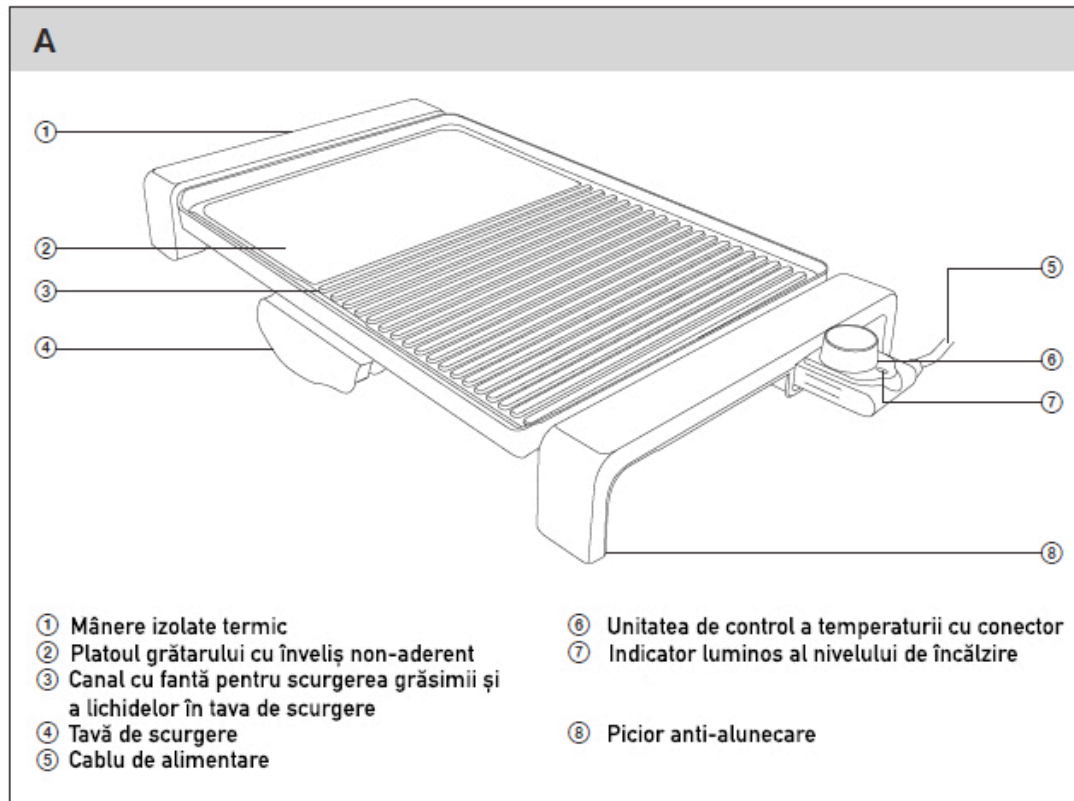
- Acest aparat este conceput pentru folosință interioară. Nu folosiți acest aparat în zone industriale sau în afara casei.
- Nu folosiți acest aparat pentru alte scopuri decât cel pentru care a fost conceput.
- Nu puneți aparatul în proximitatea unui aragaz electric sau cu gaz sau alte surse de căldură.
- Nu poziționați aparatul pe marginea spațiului de lucru sau pe suprafețe instabile. Poziționați-l întotdeauna pe suprafețe uniforme și uscate.
- Pentru a preveni potențiala rănire nu introduceți aparatul sau cablul său de alimentare sub apă sau sub orice alt lichid.
- Folosiți aparatul numai cu cablul de alimentare cu unitate de control a temperaturii, care însoțește produsul.
- Întotdeauna introduceți cablul de alimentare cu unitate de control a temperaturii în aparat și apoi introduceți cablul în priză. Țineți ștecherul unității de control a temperaturii uscat.
- Înainte de a utiliza acest aparat, verificați că tava de scurgere este situată în locul dedicat.
- În timpul operării aparatului, acesta trebuie să aibă suficient spațiu pentru recircularea aerului atât deasupra lui cât și de jur împrejur. Nu folosiți aparatul în apropierea materialelor inflamabile cum ar fi perdele de duș, prosoape de bucătărie, etc
- Temperatura pe suprafața accesibilă poate fi mai mare dacă aparatul este pornit. Atenție să nu atingeți suprafețele încinse ale platoului grătarului.
- Fiți foarte atenți atunci când gătiți mâncare grasă să nu vă ardeți cu grăsime care poate sări.
- Nu atingeți platoul grătarului cu obiecte metalice sau ascuțite. Acestea pot deteriora.
- Înaintea deconectării unității de control al temperaturii de la aparat, întâi opriți aparatul din funcțiune prin punerea unității de control a temperaturii în poziția OFF și scoțând cablul de alimentare din priză.
- Întotdeauna opriți aparatul și deconectați-l de la sursa de energie dacă îl lăsați nesupravegheat dacă nu îl folosiți sau înainte să îl curățați.
- Permiteți aparatului să se răcească complet înainte de a-l muta, curăța sau depozita. Utilizați mânerul termorezistent pentru a manipula aparatul.
- Curățați platoul grătarului după fiecare utilizare, vedeți capitolul Curățare și mentenanță.
- Nu puneți alte obiecte pe platoul grătarului.
- Nu deconectați aparatul prin tragerea cablului direct din priză. Aceasta poate strica priza sau cablul de alimentare. Deconectați cablul de alimentare ușor din priză.
- Asigurați-vă că cablul de alimentare nu atârna peste marginea unei mese și nici nu intră în contact cu suprafețe calde.
- Nu folosiți aparatul dacă acesta nu funcționează corect, dacă a fost scăpat, dacă a fost deteriorat sau dacă a fost scufundat în apă.
- Dacă apar defecțiuni la cablul de alimentare, reparați-l într-un service autorizat. Este interzisă folosirea aparatului dacă există defecțiuni la cablul de alimentare.
- Pentru a evita rănirea prin electrocutare, nu reparați aparatul dumneavoastră și nu faceți nicio modificare acestuia. Executați toate reparațiile sau modificările aparatului în service autorizat. Modificarea aparatului în timpul garanției, duce la anularea acesteia.

Grătar electric de masă

SBG 106BK

RO

DESCRIEREA GRĂTARULUI ELECTRIC DE MASĂ



Grătar electric de masă

SBG 106BK

RO

INSTRUCȚIUNI DE UTILIZARE A GRĂTARULUI ELECTRIC DE MASĂ

1. Înainte de prima utilizare, scoateți grătarul și accesoriile sale din ambalaj. Ștergeți platoul grătarului A2 cu o cârpă curată și umedă, apoi uscați.
2. Puneți grătarul pe o suprafață uscată, stabilă și uniformă. Asigurați-vă că este îndeajuns de mult spațiu de jur împrejur pentru a permite circulația aerului.
3. Glisați tava de scurgere în spațiul localizat sub platoul grătarului. Conectați conectorul unității de control a temperaturii A6 la grătar. Inserați cablul de alimentare A5 în priză.
4. Setati unitatea de control a temperaturii A6 la temperatura necesară în funcție de tipul de mâncare pe care o preparați. Indicatorul luminos A7 indică faptul că platoul grătarului A2 se încălzește.

Setarea unității de control a temperaturii	Temperatura	Tipul de mâncare și metoda de preparare
Off (Oprit)	---	---
WARM (Cald)	60 °C	Decongelarea mâncării
*	100°C	Păstrarea mâncării calde
**	160°C	Prăjirea legumelor, peștelui, cărnaților, etc.
***	220°C	Prăjirea fripturilor



Notă:

În timpul primei folosiri, este posibil să emane fum; va dispărea după puțin timp și se datorează faptului că aparatul se încălzește.

5. Lăsați platoul grătarului A2 să se preîncălzească. Atunci când atinge temperatura setată, lumina indicatorului A7 se stinge. Grătarul este acum gata de utilizare.
6. Puneți carnea, legumele sau alte mâncăruri potrivite pentru grătar pe platoul grătarului A2. Alimentele pe care doriți să le decongeleți sau să le păstrați calde, trebuie puse mai întâi într-un buzunar confecționat din folie de aluminiu. uneți buzunarul astfel format pe partea plană a grătarului A2. Verificați mâncarea regulat și întoarceți-o dacă este cazul.



Notă:

Indicatorul luminos A7 de încălzire al platoului grătarului se pornește și oprește intermitent. Aceasta semnifică faptul că temperatura setată se menține.

7. Atunci când mâncarea este gata, folosiți o spatulă sau clești din material termorezistent pentru a o lua de pe platoul grătarului A2.

Atenție:

Nu utilizați clești sau spatule din metal, cuțite sau alte ustensile de bucătărie ascuțite, din metal. Acestea pot deteriora învelișul non-aderent al platoului grătarului A2.

8. Dacă doriți să continuați să prăjiți și alte alimente, curățați mai întâi resturile alimentare de pe platoul grătarului A2 cu o spatulă de lemn sau din plastic termorezistent. Goliți tava de scurgere A4 și puneți-o la loc.



Atenție:

Grăsimea și lichidele care se scurg în tava de scurgere nu trebuie consumate. Materialul din care este confecționată tava de scurgere A4 nu este concepută dintr-un material care să ia contact direct cu mâncărurile.

Grătar electric de masă

SBG 106BK

RO



Atenție:

Atunci când curățați platoul grătarului A2 fiți foarte atenți să nu vă ardeți atingând suprafața fierbinte.

9. După ce terminați de utilizat grătarul, opriți-l mutând roțița de control a temperaturii A6 în poziție OFF (Oprit). Scoateți cablul de alimentare A5 din priza electrică. Deconectați ștecherul unității de control a temperaturii A6 de la grătar.
10. Înainte de orice altă manipulare, lăsați grătarul să se răcească.

ÎNVELIȘUL NON-ADERENT DE PE PLACA DE GRĂTAR

- Platoul grătarului A2 al aparatului dumneavoastră are un înveliș non-aderent special. Acest înveliș vă ajută pe dumneavoastră să pregătiți mâncare sănătoasă folosind în același timp o cantitate mică de ulei.
- Nu folosiți ustensile ascuțite metalice și nu tăiați carnea direct pe platoul grătarului A2. Producătorul nu va fi responsabil pentru distrugerea învelișului non-aderent.
- Schimbarea culorii suprafeței platoului grătarului A2 nu are niciun efect în funcționalitatea aparatului.

PONTURI PENTRU PRĂJIREA CĂRNII

- Pentru a prăji carne pe gratar, folosiți numai carne proaspătă. Carnea decongelată va lăsa suc care se va usca atunci când carnea va fi prăjită.
- Nu prăjiți în exces bucăți mari de carne. Tăiați carnea în bucăți cu mărimea între 1 și 2 cm grosime, înainte să le puneți pe grătar.
- Nu recomandăm să se folosească la prăjirea pe grătar carne cu bucăți groase de oase așa cum sunt cotletele de porc.
- Nu condimentați cu sare carnea înainte să o prăjiți pe grătar. Asta va avea ca rezultat o carne tare și uscată.
- Înainte să prăjiți carne marinată, stergeți-o gentil cu prosoape de hârtie pentru a reduce excesul de marinare. Unele marinade au în compoziție mult zahăr care este posibil să ardă pe platoul grătarului.
- Nu înțepați carnea în timp ce se prăjește pe grătar. În caz contrar, sucul din aceasta va ieși și carnea va deveni tare și uscată.
- Nu uscați carnea prin prăjire pe grătar pentru timp foarte lung.
- Întotdeauna asigurați-vă că prăjirea pe gratar a cărnii de pui este bine făcută.
- Atunci când carnea a fost făcută, asezonați-o după gust cu sare sau condimente.

CURĂȚARE SI MENTENANȚĂ

- Înainte de a curăța aparatul, opriți-l prin setarea temperaturii A6 de la unitatea de măsurare pe modul OFF. Scoateți cablul de alimentare A5 din priză și deconectați-l și din unitatea de control a temperaturii A6. Lăsați grătarul să se răcească.

Curățarea platoului grătarului și a tăvii de scurgere

- Curățați suprafața platoului grătarului A2 după fiecare utilizare pentru a preveni formarea straturilor de resturi alimentare.
- Pentru curățare, folosiți o cârpă moale și umedă. Dacă rămân resturi alimentare carbonizate, de exemplu de la carnea marinată, lipite de suprafața platoului grătarului A2, aplicați pe aceste suprafețe o soluție compusă din apă și detergent de bucătărie neutru. După ce ați aplicat detergentul, stergeți platoul grătarului A2 cu o cârpă curată și umedă.

Grătar electric de masă

SBG 106BK

RO



Pont:

Platoul grătarului A2 este mai ușor de curățat dacă este încă ușor cald.

- Scoateți tava de scurgere A4 și goliți grăsimea care s-a strâns în ea. Apoi spălați-o cu apă și detergent de bucătărie neutru, clătiți-o cu apă curată, uscați-o și reintroduceți-o în partea inferioară a grătarului.

Curățarea mânerelor și a unității de control al temperaturii

- Pentru a curăța mânerele A1, folosiți o cârpă umedă, apoi uscați. Ștergeți unitatea de control a temperaturii A6 cu o cârpă uscată
- Nu utilizați bureți de sârmă, agenți de curățare abrazivi, agenți caustici, benzină, solvenți, etc. pentru curățarea oricărei părți a grătarului. Nu introduceți grătarul sau cablul său de alimentare în apă sau în orice alt lichid.

DEPOZITAREA

- Odată ce platoul grătarului A2 s-a răcit, depozitați grătarul și cablul său de alimentare într-un loc uscat, curat și care să nu fie la îndemâna copiilor.

SPECIFICAȚII TEHNICE

Intervalul voltajului nominal.....220-240 V

Frecvența nominală.....50 Hz

Puterea nominală.....2000-2300 W

Ne rezervăm dreptul de a aduce modificări textului și parametrilor tehnici.

Grătar electric de masă

SBG 106BK

RO

RECICLAREA CORECTĂ A AMBALAJELOR

Duceți ambalajele la un centru de reciclare hârtie.



RECICLAREA CORECTĂ A APARATELOR ELECTRICE ȘI ELECTROCASNICE

Semnificația simbolului de pe produs, de pe accesoriile sale sau de pe ambalaj indică faptul că acest produs nu trebuie tratat ca deșeu menajer. Vă rugăm cașăți acest aparat la centrul de colectare pentru reciclarea deșeurilor electrice și electronice din zona dvs. Alternativ, în unele state ale Uniunii Europene sau în alte state europene, puteți returna produsele la distribuitorul local atunci când achiziționați un produs nou echivalent. Casarea corectă a acestui aparat va contribui la economisirea de resurse naturale valoroase și la prevenirea impactului potențial negativ asupra mediului și al sănătății umane care poate apărea ca rezultat al tratării necorespunzătoare a deșeurilor. Interesați-vă la autoritățile locale sau la cel mai apropiat centru de colectare a deșeurilor pentru detalii suplimentare. Casarea incorectă a acestui tip de deșeurii poate fi sancționată prin amenzi, conform normelor naționale

Pentru persoanele juridice din Uniunea Europeană

Dacă doriți să cașăți un dispozitiv electric sau electronic, solicitați informațiile necesare de la distribuitorul sau furnizorul dvs.

Reciclarea în țări din afara Uniunii Europene

Dacă doriți să cașăți acest produs, solicitați informațiile necesare despre metoda corectă de casare de la departamentele autorităților locale sau de la distribuitorul dvs.



Acest produs îndeplinește toate cerințele legislative de bază ale UE care îl vizează.