

BLENDER AUTOMATIC SMOOTHIE 800 W SENCOR

INSTRUCȚIUNI IMPORTANTE PRIVIND SIGURANȚA

Citiți cu atenție aceste instrucțiuni și păstrați-le pentru consultări ulterioare

Avertismente generale

- Acest aparat cu poate fi folosit de copii. Țineți aparatul și cablul de alimentare departe de copii.
- Aparatul poate fi utilizat de către persoane cu capacități fizice, senzoriale sau mentale reduce sau cu lipsă de experiență și cunoștințe, doar dacă acestea sunt supravegheate sau au fost instruite să utilizeze aparatul într-un mod sigur și înțeleg pericolele potențiale.
- Copiii nu trebuie să se joace cu aparatul.
- Curățarea și întreținerea efectuate de utilizator nu trebuie efectuate de copii nesupravegheați.
- În cazul în care cablul de alimentare este deteriorat, reparați-l la un service autorizat pentru a preveni apariția unei situații periculoase. Este interzisă utilizarea aparatului dacă acesta are un cablu de alimentare deteriorat.

Avertisment:

Utilizarea necorespunzătoare poate duce la accidentări.

- Aveți grijă în special să nu vă răniți de muchiile ascuțite atunci când manipulați lamele de tocat, mai ales când scoateți lamele din recipientul sau sticla de amestecare, când goliți recipientul sau sticla de amestecare și când îl curățați.
- Suprafețele aparatului care intră în contact cu alimentele trebuie întotdeauna curățate conform instrucțiunilor din acest manual de utilizare.
- Opriți întotdeauna aparatul și deconectați-l de la sursa de alimentare dacă nu îl utilizați și dacă îl lăsați nesupravegheat, înainte de a-l asambla, dezambla, curăța sau muta.
- Înainte de a înlocui accesoriile sau piesele accesibile care se mișcă în timpul utilizării, opriți aparatul și deconectați-l de la sursa de alimentare.

Siguranța electrică

- Înainte de a conecta acest aparat la o priză, asigurați-vă că tensiunea menționată pe eticheta de identificare corespunde tensiunii din priză.
- Conectați aparatul doar la o priză împământată corespunzător. Nu utilizați un prelungitor.
- Nu conectați și nu deconectați cablul de alimentare cu mâinile ude.
- Asigurați-vă că contactele ștecherului nu intră în contact cu apa sau umezeala.
- Nu deconectați aparatul de la priză tragând de cablul de alimentare. Acest lucru ar putea deteriora cablul de alimentare sau priza. Deconectați cablul de la priză tragând ușor de ștecherul cablului de alimentare.
- Nu puneți obiecte grele pe cablul de alimentare. Asigurați-vă că cablul de alimentare nu atârână peste marginea unei mese și că nu atinge o suprafață fierbinte sau obiecte ascuțite.
- Pentru a evita pericolul de rănire prin electrocutare, nu reparați singur aparatul și nu faceți nicio ajustare la acesta. Solicitați toate reparațiile sau ajustările aparatului la un service autorizat. Modificarea aparatului în timpul perioadei de garanție poate anula garanția.
- Nu pulverizați aparatul cu apă sau orice alt lichid. Nu îl spălați niciodată sub jet de apă și nu îl introduceți în apă sau alte lichide.
- Opriți întotdeauna aparatul și deconectați-l de la priză după ce ați terminat de utilizat.
- Acest aparat nu este proiectat pentru a fi controlat folosind un dispozitiv programat, un temporizator extern sau o telecomandă.

Utilizarea corectă a aparatului

- Acest aparat este destinat uzului casnic. Nu este destinat utilizării în locații precum:
 - Bicățăriile personalului din magazine, birouri și alte locuri de muncă;
 - Ferme agricole;

- Camere de hotel sau motel și alte zone de locuit;
- Unități de cazare cu mic dejun.
- Aparatul este conceput și proiectat pentru amestecarea unei cantități standard de alimente în gospodărie. Nu-l utilizați în alte scopuri decât cele prevăzute.
- Acest aparat este conceput doar pentru a fi utilizat în zone interioare. Nu îl utilizați niciodată într-un mediu în aer liber sau industrial.
- Acest aparat trebuie utilizat doar în conformitate cu instrucțiunile cuprinse în acest manual de utilizare.
- Folosiți aparatul doar cu accesoriile originale furnizate.

Atenție:

Utilizarea accesoriilor neoriginale poate duce la apariția unei situații periculoase.

- Nu folosiți spray-uri în apropierea aparatului.
- Puneți aparatul doar pe o suprafață plană și uscată. Nu puneți aparatul pe pervaze sau pe suprafețe instabile. De asemenea, nu puneți aparatul pe un cuptor electric sau pe gaz sau în apropierea acestuia, nu îl puneți în apropierea unui foc deschis sau a unui aparat care este o sursă de căldură.
- Nu folosiți aparatul atunci când nu funcționează corect sau după ce a căzut pe podea, a fost scufundat în apă sau a fost deteriorat în orice alt mod. Predați-l unui service autorizat pentru inspecție sau reparație.
- Este interzisă modificarea suprafeței aparatului în orice mod, de ex. folosind tapet autoadeziv, folie etc.
- Înainte de prima utilizare, este necesar să spălați bine accesoriile cu apă caldă și detergent de bucătărie, apoi să le clătiți cu apă potabilă și să ștergeți bine până la uscare cu un material textil de ștergere fin.
- Asigurați-vă că aparatul este asamblat corect înainte de a-l pune în funcțiune. Aparatul este echipat cu un mecanism de siguranță care împiedică pornirea acestuia, cu excepția cazului în care accesoriile detașabile sunt puse pe baza motorului.
- Nu folosiți aparatul dacă aveți mâinile ude.
- Nu porniți aparatul când este gol. Utilizarea incorectă a aparatului poate afecta negativ durata de viață a acestuia.
- Nu umpleți recipientul sau sticla de amestecare peste capacitatea sa nominală maximă.
- Acordați o atenție sporită atunci când manipulați lichide fierbinți, deoarece acestea pot degaja abur sau pot pulveriza și provoca arsuri. Lăsați lichidele fierbinți să se răcească la o temperatură de cel puțin 40°C înainte de a le turna în recipientul de amestecare.
- Nu lăsați aparatul să funcționeze continuu mai mult de 2 minute. Înainte de a-l porni din nou, lăsați-l să se răcească timp de cel puțin 2 minute. Când procesați alimente mai dure sau lichide groase, nu lăsați aparatul să funcționeze continuu mai mult de 1 minut.
- Aparatul este echipat cu o siguranță termică care protejează motorul de deteriorarea în caz de suprasarcină. Dacă aparatul se oprește ca urmare a supraîncărcării motorului, deconectați-l de la priză și lăsați-l să se răcească timp de cel puțin 30 de minute. Apoi îl puteți pune din nou în funcțiune.
- Dacă ingredientele se lipesc de ansamblul de lame sau de pereții interior ai recipientului sau sticlei de amestecare, opriți aparatul și deconectați-l de la sursa de alimentare. Asigurați-vă că ansamblul lamei a încetat să se mai rotească. Scoateți recipientul de amestecare sau ansamblul sticlei din unitatea de bază a motorului. În cazul recipientului de amestec, curățați lamele folosind o spatulă de plastic. În cazul sticlei, scoateți ansamblul lamei și curățați părțile îndepărtate folosind o spatulă de plastic. Asamblați aparatul, conectați cablul de alimentare la o priză și continuați amestecarea.
- Recipientul de amestecare și sticla incluse nu sunt destinate încălzirii alimentelor într-un cuptor cu microunde.

- Verificați dacă unitatea de bază a motorului este oprită, deconectată de la priză și dacă piesele rotative s-au oprit complet înainte de a scoate ansamblul recipientului de amestecare sau sticlei din unitatea de bază a motorului.
- Nu folosiți aparatul atunci când nu funcționează corect sau prezintă semne de deteriorare. Pentru a preveni apariția unei situații periculoase, nu reparați singur aparatul și nu îl modificați în niciun fel. Solicitați efectuarea tuturor reparațiilor la un service autorizat. Modificând aparatul, riscați să vă anulați drepturile legale care decurg din performanța nesatisfăcătoare sau din garanția de calitate.

Siguranța în timpul întreținerii

- Lăsați aparatul să se răcească complet înainte de a-l curăța.
- Curățați în mod regulat aparatul după fiecare utilizare, conform instrucțiunilor din capitolul "Curățare și întreținere". Nu efectuați nicio întreținere a aparatului în afară de procedura de întreținere descrisă în capitolul "Curățare și întreținere".
- Nu introduceți unitatea de bază a motorului sau cablul său de alimentare în apă sau în orice alt lichid și nu spălați aceste piese sub jet de apă. Unitatea de bază a motorului nu este proiectată pentru a fi spălată în mașina de spălat vase.
-

ÎNAINTE DE PRIMA UTILIZARE

- Înainte de a utiliza acest aparat pentru prima dată, vă rugăm să citiți cu atenție manualul de utilizare, chiar și în cazul în care sunteți familiarizat cu acest tip de produs. Utilizați aparatul doar în modul descris în acest manual de utilizare. Păstrați acest manual de utilizare într-un loc sigur, unde poate fi preluat cu ușurință pentru utilizare ulterioară. În cazul în care predați acest aparat altcuiva, asigurați-vă că includeți și acest manual de utilizare.
- Vă recomandăm să păstrați cutia de carton originală, materialul de ambalare, chitanța de cumpărare și declarația de responsabilitate a vânzătorului sau garanția cel puțin pe durata răspunderii legale pentru performanță sau calitate nesatisfăcătoare. În cazul transportului, vă recomandăm să împachetați aparatul în cutia originală de la producător.
- Despachetați cu grijă aparatul și aveți grijă să nu aruncați nicio parte a ambalajului înainte de a găsi toate piesele aparatului.

DESCRIEREA APARATULUI ȘI A ACCESORIILOR

A1 Capac interior – Servește la închiderea orificiului capacului de umplere sau ca ceașcă de măsurare a lichidului

A2 Capac exterior

A3 Recipient de amestec de sticlă cu capacitate de 0,9 l

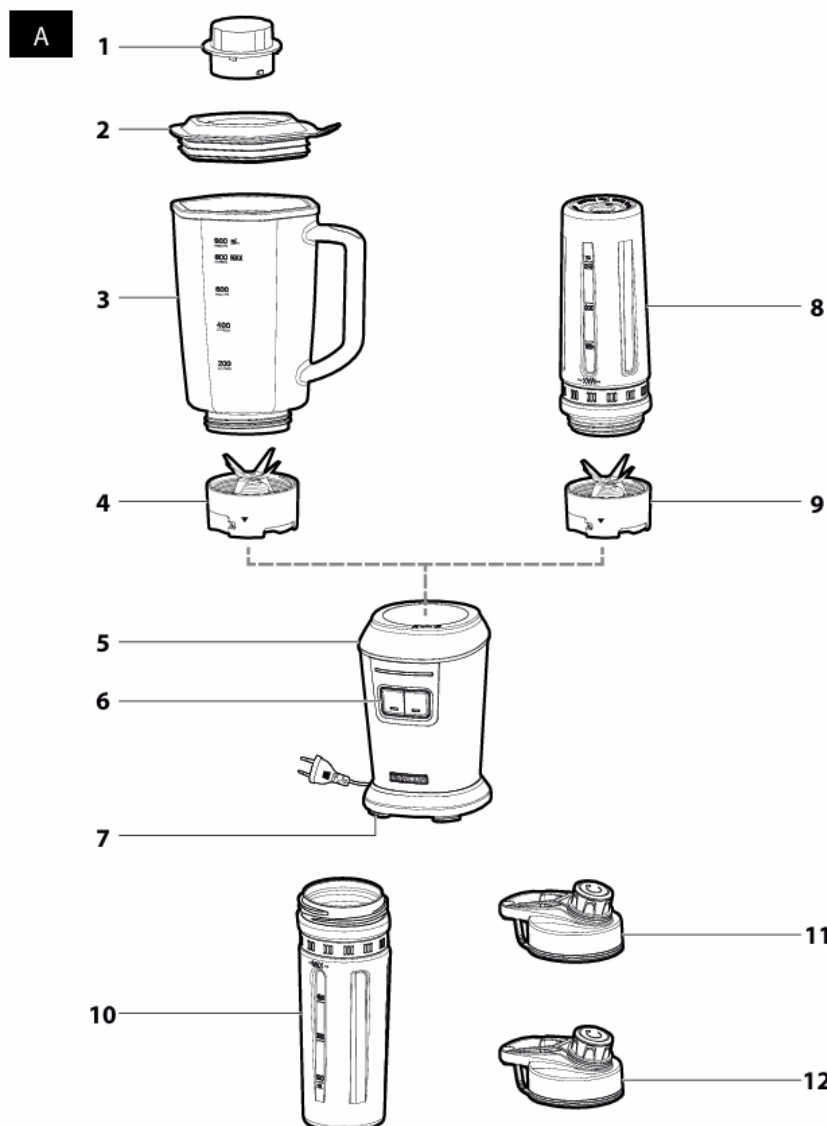
A4 Ansamblu de lame pentru recipientul de amestecare – Conține șase lame de oțel inoxidabil acoperite cu titan de înaltă calitate

A5 Unitate de bază motor

A6 Elemente de control și semnalizare

A7 Picioare anti-alunecare pentru stabilitatea aparatului în timpul funcționării

A8 Sticlă sport pentru procesarea alimentelor cu o capacitate de 0,6 l – Sticla este fabricată din PCTG



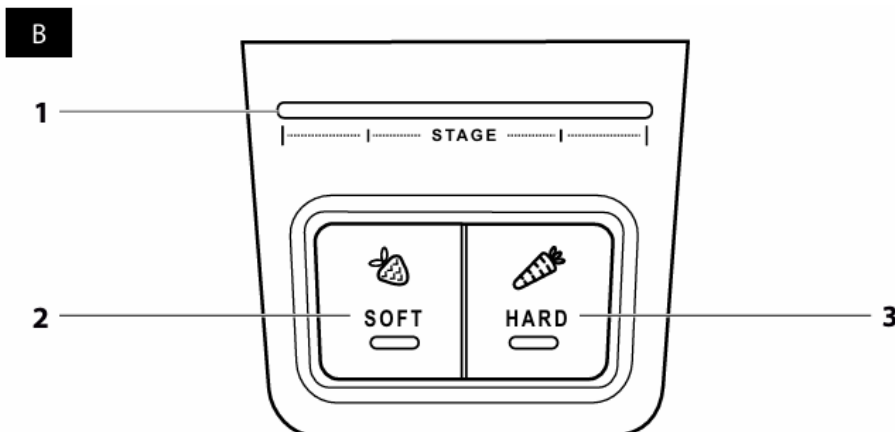
fără bisfenol-A-(BPA) rezistent la impact – Este potrivită pentru a fi purtată la antrenament, pe biciclet și se potrivește perfect în suportul pentru pahara în autovehicule.

A9 Ansamblul de lame pentru sticla de sport – Conține șase lame detașabile din oțel inoxidabil acoperite cu titan de înaltă calitate

A10 A doua sticlă sport pentru procesarea alimentelor cu o capacitate de 0,6 l – Are proprietăți identice cu prima sticlă

A11 Capac pentru prima sticlă sport

A12 Capac pentru a doua sticlă sport



B1 Indicator LED de progres al amestecării

B2 Modul SOFT pentru fructe/legume moi, cum ar fi căpșuni, roșii etc.

B3 Modul HARD pentru fructe/legume dure, cum ar fi ananas și morcovi

SCOPUL UTILIZĂRII ȘI CARACTERISTICILE APARATULUI

- Acest aparat pentru smoothie este destinat procesării unei cantități standard de alimente în gospodărie. Este ideal pentru prepararea băuturilor din fructe proaspete sau băuturi de fitness, milk-shake-uri și alte cocktail-uri, băuturi mixte, salsa, supe cremoase, sosuri și alimente pentru copii.

- Ingredientele pot fi amestecate fie în recipientul de amestec de sticlă, fie într-una din cele două sticle de sport. Recipientul de amestecare și sticlele au propriul ansamblu detașabil cu șase lame, realizat din oțel inoxidabil de înaltă calitate. Capacul sticlei are un orificiu care se poate închide, care permite sticla să poată fi transportată cu ușurință, fără nicio vărsare. Ambele sticle se potrivesc perfect în suportul pentru pahare din autovehicule sau în suportul pentru sticle pentru bicicletă.
- Progresul amestecării este afișat pe un indicator LED, iar blenderul se oprește automat când este terminat. Deci nu este necesar să țineți apăsat butonul unui dintre cele două moduri de amestecare în timpul procesului de amestecare/măcinare.
- Picioarele anti-alunecare cu ventuze asigură o stabilitate remarcabilă a unității de bază în timpul funcționării.
- Acest blender pentru smoothie nu este destinat pentru piureul de cartofi, amestecarea aluatului, baterea ouălor sau măcinarea cărnii crude.

ÎNAINTE DE PRIMA UTILIZARE

- Înainte de prima utilizare, spălați bine toate părțile care intră în contact cu alimentele (recipientul de amestec din sticlă și piesele acestuia, ambele sticle, capacul sticlei și ambele ansambluri de lame) în apă fierbinte, folosind detergent de vase. Apoi clătiți totul cu apă caldă curată și lăsați să se usuce natural sau ștergeți bine cu un material textil. Piese A3, A8 și A10 pot fi spălate în mașina de spălat vase.

Atenție:

Când spălați ansamblele de lame, aveți grijă deosebită pentru a evita rănirea în muchiile ascuțite. Nu clătiți unitatea de bază a motorului sau cablul său de alimentare sub apă și nu o scufundați în apă. Unitatea de bază a motorului nu este concepută pentru a fi spălată în mașina de spălat vase.

- Utilizați un material textil ușor umezit pentru a șterge părțile exterioare ale unității de bază a motorului.

PREGĂTIREA PENTRU UTILIZARE

Atenție:

Înainte de a monta recipientul de amestec de sticlă sau sticlele de sport pe unitatea de bază a motorului, unitatea de bază trebuie să fie întotdeauna deconectată de la priză.

ASAMBLAREA ȘI UMLEREA RECIPIENTULUI DE AMESTECARE DIN STICLĂ

- În partea inferioară a recipientului de amestecare din sticlă A3, introduceți ansamblul lamei A4, astfel încât lamele să fie îndreptate spre interior în recipientul de amestecare și înșurubați lamele. Verificați dacă este bine și corect înșurubat și dacă lichidul nu se scurge din recipientul de amestecare.
- Puneți ingredientele pe care doriți să le procesați în recipient. Umpleți întotdeauna până la marcajul maxim de pe recipient. Vă recomandăm să adăugați ingredientele în recipient în ordinea descrisă în secțiunea GHID RAPID PENTRU PREPARAREA INGREDIENTELOR.

Avertisment:

Înainte de a turna lichide fierbinți în recipientul de amestecare, lăsați aceste lichide să se răcească la cel puțin 40°C. Când procesați lichide fierbinți sau lichide care se extind în volum în timpul procesului de amestecare, se recomandă să umpleți recipientul de amestecare până la cel mult 2/3 din capacitatea sa maximă.

- Puneți capacul A2 pe recipientul de amestecare, astfel încât marginile acestuia să copieze gâtul borcanului și împingeți-le bine în jos de-a lungul întregului perimetru. În orificiul din capac, introduceți capacul interior A1 și blocați-l rotindu-l în sensul acelor de ceasornic.

ASAMBLAREA ȘI UMLEREA STICLELOR DE SPORT

În sticla de sport A8 sau A10, adăugați ingredientele pe care doriți să le procesați. Umpleți întotdeauna până la marcajul maxim de pe sticlă. Vă recomandăm să adăugați ingredientele în sticlă în ordinea descrisă în secțiunea GHID RAPID PENTRU PREPARAREA INGREDIENTELOR.

Avertisment:

Înainte de a turna lichide fierbinți în sticlă, lăsați lichidele să se răcească la cel puțin 40°C. Când procesați lichide fierbinți sau lichide care se extind în volum în timpul procesului de amestecare, se recomandă să umpleți sticla până la cel mult 2/3 din capacitatea sa maximă.

- De sus, montați ansamblul lamei A9 pe sticlă, astfel încât lamele să fie îndreptate spre interior în sticlă și înșurubați ansamblul lamei. Verificați dacă este bine și corect înșurubat și dacă lichidul nu se scurge din sticlă.
- Întoarceți sticla asamblată astfel încât ansamblul lamei să fie în partea de jos. Din nou, verificați dacă nu se scurge lichid din sticlă.

MONTAREA RECIPIENTULUI DFE AMESTECARE SAU A STICLEI PE UNITATEA DE BAZĂ A MOTORULUI

- Puneți unitatea de bază a motorului A5 pe o suprafață uscată și uniformă, cum ar fi un blat de bucătărie, dar nu o conectați la rețeaua de alimentare.
- Puneți recipientul/sticla asamblate pe unitatea de bază a motorului astfel încât săgeata de pe ansamblul lamei să fie aliniată cu săgeata de pe unitatea de bază a motorului. Rotiți recipientul/sticla în direcția către simbolul lacătului închis de pe unitatea de bază până când este bine montat. Când recipientul/sticla sunt montate corect pe unitatea de bază, nu este posibil să le ridicați de pe unitatea de bază.

FUNCȚIONARE

GHID RAPID PENTRU PREPARAREA INGREDIENTELOR

- Înainte de amestecare, decideți dacă puneți ingredientele în recipientul de sticlă sau în sticla de sport. Recipientul de sticlă este potrivit pentru cazurile în care este necesar să adăugați ingredientele în timpul procesului de amestecare, deoarece le permite să fie adăugate prin orificiul din capac fără a fi nevoie să scoateți recipientul din unitatea de bază a motorului.
- Dacă doriți să obțineți rezultate optime de amestecare, adăugați ingredientele în recipientul de amestecare sau în sticla de sport în următoarea ordine: lichide, fructe proaspete, fructe congelate, iaurt și înghețată.
- Tăiați mai întâi ingredientele cu consistență fermă sau cu dimensiuni mai mari în bucăți mai mici de 2 până la 3 cm și abia apoi amestecați-le.
- Îndepărtați cojile dure, sâmburii sau semințele dure din orice fructe sau legume.
- Dacă trebuie să amestecați alimente de consistență solidă împreună cu lichide, vă recomandăm să amestecați mai întâi alimentele de consistență solidă și o parte din lichide. Apoi adăugați treptat lichidele rămase prin orificiul din capac în timp de amestecați.
- Mai întâi, amestecați o cantitate mai mică de ingrediente și apoi adăugați treptat mai multe ingrediente prin orificiul din capac în timp ce amestecați. În acest fel, veți obține rezultate mai bune decât prin adăugarea tuturor ingredientelor în recipientul de amestecare deodată.
- Ingredientele congelate (cuburi de gheață, banane congelate, căpșuni etc) nu trebuie să fie mai mari de 2x2 cm. Cuburile de gheață trebuie procesate imediat după ce sunt scoase din congelator. Când gheața începe să se topească, cuburile de gheață se vor lipi între ele și nu va fi posibil să le amestecați.

Atenție:

Nu folosiți acest aparat pentru smoothie pentru rpesarea cartofilor, amestecarea aluatului, baterea ouălor sau măcinarea cărnii crude.

MODURI DE AMESTECARE PRESETATE

- Acest blender are două moduri de amestecare. Ambele moduri au viteza și durata de amestecare prestabilite, iar setările lor nu pot fi modificate. Utilizarea modurilor este descrisă în tabelul următor.

Mod	Ingrediente	Timp prestabilit de amestecare
SOFT	Fructe și legume de consistență moale (căpșuni, roșii, banane etc.)	40 secunde
	Salsa	
	Sosuri	
HARD	Fructe și legume de consistență fermă (morcovi, mere, pere, ananas etc)	60 secunde
	Smoothie și cocktail-uri	
	Alimente congelate	
	Mâncare pentru bebeluși, garnituri	

AMESTECARE

- Introduceți ștecherul în priză.

Notă:

Baza unității motorului este echipată cu un mecanism de siguranță care va împiedica pornirea acesteia dacă nu este asamblată corect. În cazul în care amestecarea nu începe, este posibil ca recipientul sau sticla să fie montate incorect. Eliberați recipientul/sticla și montați-l din nou conform procedurii de mai sus.

- În funcție de tipul de ingredient, începeți să amestecați apăsând butonul SOFT sau HARD. Amestecarea rulează automat, fără a fi nevoie să țineți apăsat butonul de mod, iar progresul său este afișat de indicatorul LED B1. Când timpul prestabilit a trecut, amestecarea se va opri automat.
- Amestecarea poate fi oprită în orice moment apăsând din nou de mod în care rulează blenderul. Amestecarea poate fi repornită apăsând același buton.
- Dacă după finalizarea ciclului de amestecare nu sunteți mulțumit de amestecul rezultat, puteți repeta din nou întregul ciclu apăsând butonul SOFT sau HARD.

Atenție:

Timpul maxim de funcționare este de 2 minute. Nu lăsați aparatul să funcționeze continuu mai mult decât timpul de funcționare specificat. Apoi lăsați aparatul să se răcească timp de 2 minute. Când amestecați ingrediente mai tari sau lichide mai groase, nu lăsați aparatul să funcționeze mai mult de 1 minut.

- Când amestecați în recipientul de amestecare de sticlă A3, puteți adăuga și ingrediente solide și lichide în recipient prin orificiul capacului A2 după îndepărtarea capacului interior A1. Cu toate acestea, de deschideți niciodată capacul exterior A2 în timpul funcționării. La procesarea lichidelor fierbinți, capacul interior A1 trebuie să rămână închis.
- În cazul în care ingredientele se blochează pe ansamblul de lame sau pe pereții recipientului sau sticlei de sport, opriți aparatul apăsând butonul din modul în care rulează și așteptați ca ansamblul de lame să se oprească complet. Apoi procedați după cum urmează:
 - Când amestecați în recipientul de amestecare de sticlă, scoateți capacul exterior al acestuia și cu o spatulă de plastic, curățați ansamblul lamei și pereții vasului de amestecare. Puneți capacul înapoi.
 - Când amestecați în sticla de sport, rotiți sticla în direcția lacătului deschis și scoateți-o de pe unitatea de bază trăgând-o în sus. Întoarceți sticla astfel încât ansamblul de lame să fie deasupra și deșurubați ansamblul de lame. Utilizați o spatulă de plastic pentru a curăța ansamblul lamei și pereții sticlei. Apoi înșurubați din nou ansamblul lamei și montați sticla înapoi pe unitatea de bază.

- Reconectați blenderul la rețeaua de alimentare și continuați amestecarea apăsând butonul modului respectiv.

•

FINALIZAREA PROCESULUI DE AMESTECARE

- Când ați terminat de amestecat, deconectați cablul de alimentare al blenderului de la priză și scoateți recipientul sau sticla de amestecare din unitatea de bază, rotind-o în direcția lacătului deschis de pe unitatea de bază și trăgând-o în sus.
- Dacă ați amestecat în recipientul de sticlă, scoateți capacul exterior al acestuia și turnați conținutul într-un alt recipient sau sticlă adecvată sau în sticlele de sport rămase.
- Dacă ați amestecat în sticla de sport, întoarceți sticla cu susul în jos și deșurubați ansamblul de lame. Puteți lăsa conținutul în sticlă și pur și simplu îl închideți cu capacul A11 sau A12.
- Curățați blenderul și accesoriile folosite conform instrucțiunilor din capitolul "Curățare și întreținere".

•

CURĂȚARE ȘI ÎNTREȚINERE

Atenție:

Înainte de orice curățare sau întreținere, deconectați întotdeauna blenderul de la priză.

Unitatea de bază a motorului și cablului său de alimentare nu sunt destinate spălării în mașina de spălat vase. Nu pulverizați aceste părți cu apă sau orice alt lichid și nu le introduceți în apă sau în orice alt lichid.

Nu utilizați niciodată produse chimice, burete de spălat vase, vată de oțel sau agenți de curățare cu o componentă abrazivă, deoarece acestea pot deteriora grav suprafața unității de bază.

- Vă recomandăm să curățați recipientul sau sticla de sport goale cât mai repede posibil după utilizare, astfel încât ingredientele amestecate să nu se lipească de pereți. Ingredientele care s-au uscat sunt foarte greu de îndepărtat.
- Pentru a curăța rapid recipientul sau sticla, turnați apă curată până la marcajul maxim și adăugați o cantitate mică de detergent de vase. Apoi montați recipientul sau sticla asamblate pe unitatea de bază și porniți modul SOFT. Când ați terminat modul, deconectați aparatul, scoateți recipientul/sticla și goliți conținutul în chiuvetă.
- Dezasamblați recipientul sau sticla în părțile sale individuale și apoi spălați-le pe toate în apă fierbinte cu o cantitate mică de detergent de vase, clătiți cu apă curată și ștergeți-le. Piesele A3, A8 și A10 pot fi spălate în mașina de spălat vase.

Avertisment:

Când curățați și manipulați ansamblul lamei A4 sau A9, aveți grijă să nu vă răniți. Lamele sunt ascuțite. Anumite alimente pot provoca decolorarea recipientului sau sticlelor. Acest lucru, însă, nu are niciun efect asupra funcționării blenderului.

- Ștergeți părțile exterioare ale unității de bază a motorului folosind un material textil sau un burete ușor umezit apoi ștergeți-le.

DEPOZITARE

- Înainte de a-l depozita, blender-ul și accesoriile acestuia trebuie deconectate de la sursa de alimentare, curățate și uscate.
- Depozitați blender-ul și accesoriile acestuia într-un loc curat și uscat, și nu îl lăsați la îndemâna copiilor.

Atenție:

Păstrați blender-ul depozitat departe de temperaturi extreme, lumina directă a soarelui și umiditate excesivă și nu-l depozitați într-un mediu cu mult praf.

SPECIFICAȚII TEHNICE

Interval tensiune nominală: 220-240 V AC

Frecvență nominală: 50/60 Hz

Putere de ieșire: 800 W
Volum recipient de sticlă: 0,9 l
Volum sticle de sport: 0,6 l
Clasa de protecție la șocuri electrice: II
Nivel de zgomot: 85 dB(A)

Nivelul de declarare de emisie de zgomot al aparatului este de 85 dB(A), ceea ce reprezintă un nivel A de putere acustică față de o putere acustică de referință de 1 pw.

Explicarea terminologiei tehnice

Clasa de siguranță pentru protecția împotriva șocurilor electrice:
Clasa II – Protecția împotriva șocurilor electrice este asigurată de o izolație dublă sau rezistentă.

Modificările textului și ale parametrilor tehnici sunt rezervate.

SPECIFICAȚIILE ACESTUI PRODUS SE POT SCHIMBA FĂRĂ O NOTIFICARE PREALABILĂ
Importat în România de SC LEHPOL ELECTRONIC SRL.



RECICLAREA CORECTĂ A ACESTUI PRODUS

Simbolul alăturat indică faptul că deșeurile de echipamente electrice și electronice nu se reciclează împreună cu deșeurile menajere. Pentru a preveni un posibil pericol față de mediul înconjurător sau față de sănătatea dumneavoastră din cauza reciclării necontrolate a deșeurilor, vă rugăm să separați acest produs de alte tipuri de deșeuri și să-l reciclați în mod responsabil. Reciclarea controlată a aparatelor de uz casnic joacă un rol vital în re folosirea, recuperarea și reciclarea echipamentelor electrice și electronice.

