

SENCOR®

SBU 8800NP

SBU 8850NP



RO ■ Blender multifuncțional

CITIȚI CU ATENȚIE ȘI PĂSTRAȚI PENTRU O UTILIZARE VIITOARE

- Acest aparat poate fi utilizat de către persoanele având capacitatea fizică, senzorială sau mentală redusă sau având experiență sau cunoștințe insuficiente, doar dacă acestea sunt sub supraveghere sau au fost instruite reglementar în legătură cu utilizarea aparatului și înțeleg eventualele pericole.
- Se interzice utilizarea acestui consumator de către copii. Aparatul și cablul de rețea al acestuia trebuie păstrate departe de accesul copiilor.
- Acest aparat este destinat doar utilizării casnice. Aparatul nu este destinat utilizării în spațiile cum sunt:
 - bucătăriile mici pentru personal în magazine, birouri și celelalte locuri de muncă;
 - camerele de hotel sau motel și alte spații rezidențiale;
 - fermele agricole;
 - întreprinderile care asigură cazarea cu micul dejun.
- Acest aparat servește pentru mixarea produselor alimentare. Nu utilizați pentru alte scopuri decât cele pentru care a fost conceput.



Avertizare:

O utilizare incorectă poate duce la răniri.

- Nu utilizați aparatul într-un mediu industrial sau afară.
- Înainte de conectarea aparatului la priza de rețea, trebuie să vă asigurați că tensiunea specificată pe tablă de tip a acestuia este conformă cu tensiunea prizei.
- Nu așezați aparatul pe fierbătoare electrice sau pe gaz, nici în apropierea acestora, pe marginea mesei sau pe suprafețe nestabile. Amplasați aparatul o suprafață plană, uscată și stabilă.
- Utilizați aparatul doar împreună cu accesoriile originale care se livrează împreună cu acesta.
- Nu umpleți recipientul de mixare peste volumul lor nominal.
- Înainte de punerea aparatului în funcțiune, asigurați-vă că este asamblat reglementar și că vasul de mixare este închis reglementar. Aparatul este echipat cu o siguranță care nu permite pornirea acestuia, dacă recipientul de mixare nu este amplasat corect pe unitatea motoare.



Avertizare:

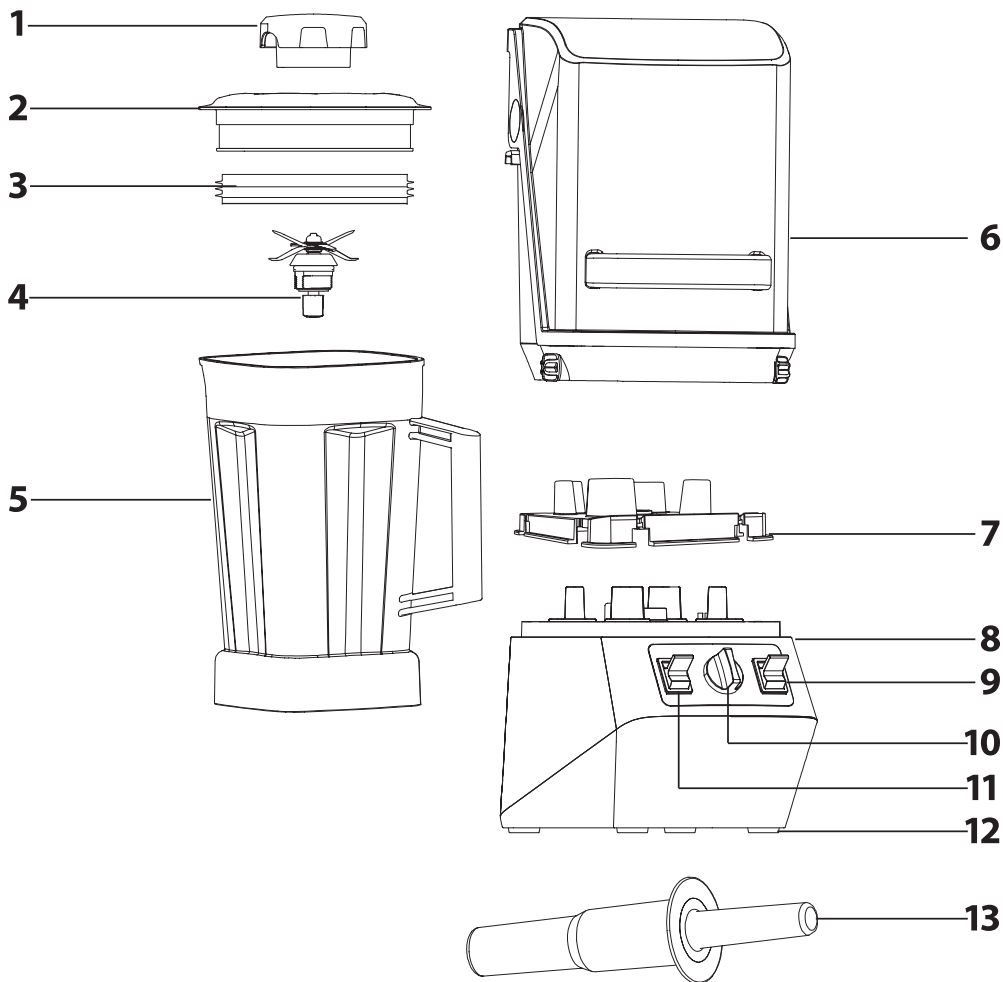
Nu porniți niciodată blenderul dacă capacul extern nu este fixat reglementar pe vasul de mixare.

- Înainte de mixarea fructelor sau a legumelor trebuie mai întâi să îndepărtați sămburii tari care sunt cuprinși, de exemplu, în caise, piersici, mango, avocado etc., precum și cojile necomestibile ale portocalelor, mandarinelor, ananasului, pepenilor etc. Nucii trebuie eliberați de coajă iar din carne trebuie înlăturate oasele.
- În cazul manipulării produselor alimentare și lichide fierbinți, fiți deosebit de atenți. Aburul fierbinte sau stropii de lichide și alimente fierbinți pot cauza opăririi. În recipientul de mixare nu turnați lichide cu temperatura depășind 80°C. Pentru securitate se recomandă ca, înainte de mixare, să lăsați lichidele fierbinți să se răcească.
- Mixați lichidele fierbinți doar la turaj mică. Aburul fierbinte va scăpa normal prin orificiile de aerisire din capac.

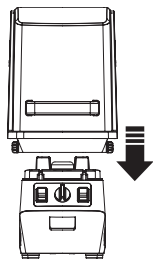
- În cursul mixării lichidelor fierbinți nu utilizați capacul contra zgomotului, pentru a evita condensarea aburilor fierbinți în interiorul capacului.
- Evitați contactul cu suprafața încălzită. Pentru mutarea recipientului de mixare dintr-un loc în altul faceți uz de mâner.
- În cursul operației de mixare, puteți adăuga alimentele în vasul de mixare prin gura din capacul extern sau puteți folosi accesoriul de îndesare pentru accelerarea procesului de mixare. În cazul folosirii accesoriului pentru îndesare, capacul extern trebuie să fie pus pe recipientul de mixare iar recipientul ar trebui să fie umplut maximum la $\frac{2}{3}$ din capacitatea sa maximă. În cursul mixării unor lichide sau alimente fierbinți, capacul intern trebuie să rămână închis din motive de securitate.
- În cursul operației de mixare, nu introduceți în recipient mâinile sau obiectele cum sunt, de exemplu, cuțitul de bucătărie, furculița, făcălețul. Există pericol de accident sau deteriorare a aparatului.
- Durata maximă de exploatare continuă a aparatului este de 3 minute. După care aparatul se oprește automat ca să nu se supraîncălzească. Înainte de o nouă pornire, lăsați aparatul să se răcească cel puțin 1 minute. După cinci cicluri consecutive, lăsați consumatorul să se răcească timp de 30 minute.
- În cazul utilizării accesoriului de îndesare, nu lăsați consumatorul în funcțiune continuă mai mult de 30 de secunde, pentru a evita suprasolicitarea motorului.
- În cursul preparării untului de alune de pământ sau al procesării unor mâncăruri cu conținut înalt de grăsime, nu lăsați aparatul în funcțiune mai mult de 30 de secunde de la momentul în care amestecul începe să circule în recipient. În caz contrar, aparatul s-ar supraîncălzi.
- Nu mixați alimentele uscate (boabele de cereale etc.) mai mult de 45 secunde, altfel puteți deteriora blenderul. Datorită mixării frecvente a alimentelor uscate, cum sunt, de exemplu, boabele de cereale, unitatea de tocare se uzează excesiv iar aspectul recipientului de mixare se schimbă.
- Aparatul este echipat cu protecție termică care protejează motorul contra deteriorării în cazul expunerii la o sarcină excesivă. În cazul în care aparatul se oprește ca urmare a suprasolicitării motorului, deconectați-l de la priza de rețea și lăsați-l să se răcească cel puțin 30 minute. După care puteți folosi blenderul în continuare.
- Nu porniți aparatul în gol. Utilizarea incorectă a consumatorului poate influența negativ durata de viață a acestuia.
- În cazul în care alimentele se prind pe unitatea de tocare sau de pereții recipientului, opriți aparatul și deconectați-l de la priza de rețea. Asigurați-vă că unitatea de tocare nu se mai rotește. Dați jos cu atenție recipientul de pe unitatea motoare. Deschideți capacul și, cu ajutorul unei spatule, curățați unitatea de tocare și pereții recipientului. Închideți capacul la loc iar recipientul fixați-l înapoi pe unitatea motoare. Conectați cablul de rețea la priza de rețea și puteți continua mixarea.
- În cursul manipulării unității de tocare, în cursul golirii recipientului fiți deosebit de atenți pentru a evita răniile cauzate de tășurile lamelor.
- Recipientul de mixare nu este destinat încălzirii alimentelor în cuptorul cu microunde sau pentru depozitarea acestora.
- Întotdeauna opriți și scoateți aparatul din priza de rețea, dacă nu îl veți folosi și dacă îl lăsați fără supraveghere, înainte de montaj, demontaj, curățare sau mutare.
- Înainte de a da jos recipientul de mixare de pe unitatea motoare, asigurați-vă că piesele rotative s-au oprit.
- Efectuați curățarea potrivit instrucțiunilor de la capitolul Curățare și mentenanță. Nu scufundați unitatea motoare și nici cablul de rețea în apă și nici într-un alt lichid, nici nu spălați aceste componente sub jet de apă.

- Aveți grijă ca ștecărul cablului de rețea să nu ajungă în contact cu umiditatea. Nu amplasați pe cablul de rețea obiecte grele. Aveți grijă ca, cablul de rețea să nu fie atârnat peste marginea mesei sau să nu atingă suprafața fierbinte.
- Decuplați aparatul de la priză prin tragerea ștecărului cablului de rețea, nicidecum prin tragerea cablului de rețea. În caz contrar, cablul de rețea sau priza de rețea s-ar putea deteriora.
- În cazul în care cablul de alimentare este deteriorat, trebuie înlocuit de către un centru de service autorizat sau de către o altă persoană având calificarea similară pentru evitarea unor situații periculoase. Se interzice utilizarea aparatului având cablul de rețea deteriorat.
- Nu utilizați aparatul în cazul în care nu funcționează corect sau dacă prezintă semne de deteriorare. Pentru a se evita producerea unei situații periculoase, nu reparați aparatul singuri și nu încercați să-l adaptați în nici un fel. Încredințați toate reparațiile unui centru de service autorizat. Prin intervenția în aparat vă expuneți la riscul pierderii dreptului legal din derulare defectuoasă, eventual a garanției pentru calitate.

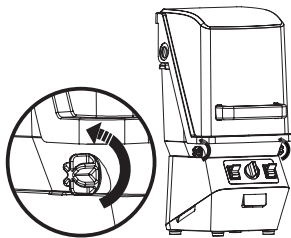
A



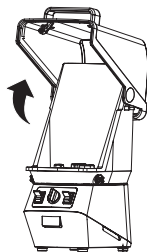
B 1



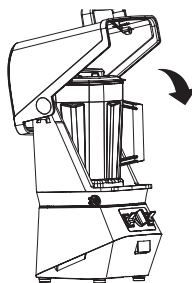
2



C



D



- Înainte de utilizarea acestui aparat, vă rugăm să vă familiarizați cu instrucțiunile de deservire, și anume, și în cazul în care ați fost deja familiarizat cu utilizarea aparatului de tip similar. Utilizați aparatul așa cum este descris în prezentele instrucțiuni de utilizare. Păstrați instrucțiunile pentru eventualele necesități viitoare.
- Cel puțin pe durata existenței dreptului legal dintr-o derulare defectuoasă, eventual a garanției pentru calitate, recomandăm să păstrați cutia de carton originală de transport, materialul de ambalare, bonul de casă și confirmarea de răspundere a vânzătorului sau certificatul de garanție. În cazul transportului, recomandăm ambalarea aparatului înapoi în cutia originală a producătorului.

DESCRIEREA APARATULUI

- A1** Capacul intern
se poate utiliza pentru adăugarea ingredientelor în vasul de mixare în cursul procesului de mixare.
- A2** Capacul extern cu gură de alimentare
După scoaterea capacului intern, puteți adăuga ingredientele în vas în cursul mixării sau puteți face uz de accesoriul de îndesare pentru a accelera procesul de mixare.
- A3** Garnitura
- A4** Unitatea de tocare cu 6 lame din oțel inoxidabil cu finisare de suprafață din titan
- A5** Recipient de mixare din Tritan având capacitatea de 2 l
- A6** Capacul*
servește pentru reducerea gradului de zgomot.
- A7** Șaiba
- A8** Unitatea motoare
- A9** Întrerupătorul ON/OFF pentru pornirea și oprirea unității motoare
- A10** Variator pentru setarea vitezei (max. 33 000 rot./min) și programul de mixare
DESSERT (deserturi) – SMOOTHIE (băuturi smoothie) – ICE CRUSH (spargerea cuburilor de gheață) – STOP (întreruperea funcționării) – LOWER (viteză mică) – MIDDLE (viteză medie) – HIGH (viteză mare)
- A11** Întrerupătorul PULSE
servește pentru mixarea cu impuls de scurtă durată.
- A12** Picioare anti-derapare
- A13** Accesoriu pentru îndesare
lungimea acestuia este adaptată pentru ca, după introducerea în gura de alimentare din capacul extern, să nu se producă contactul cu unitatea de tocare.



*Observație:

Capacul **A6** este livrat doar cu modelul SBU 8850NP.



Observație:

Unitatea de mixare **A5** este fabricată din material „BPA Free”. Este un material care nu conține Bisfenol A nociv.

SCOPUL UTILIZĂRII APARATULUI ȘI CARACTERISTICILE ACESTUIA

- Acest blender multifuncțional reprezintă o soluție revoluționară în prelucrarea alimentelor. Doar în câteva clipe, cu acest aparat pregătiți o serie întreagă de mâncăruri și băuturi, cum sunt băuturile smoothie proaspete, cocteilurile de lapte, supe cremă, sosuri, paste, alimente mixate pentru copii, tocați carnea, nucile sau boabele de cereale sau lapte de soia, băutură cu bucăți de gheață sau înghețată de smântână excelentă sau șerbet. Grație puterii de 2000W a motorului, acest blender se descurcă și cu bucăți mai mari de fructe și legume, inclusiv sămburii moi și cojile. Astfel, corpului dumneavoastră îi veți asigura substanțe prețioase care se află în miez, sămburii și coji, sub forma unei băuturi proaspete ușor digerabilă, nefiind necesar a tăia în prealabil fructele și legumele în bucăți mici. Recipientul de mixare este fabricat din Tritan. Este vorba de material plastic de calitate superioară care se remarcă prin viabilitate lungă și care nu absoarbe mirosuri neplăcute și arome. Unitatea de tocare din oțel inoxidabil cu finisarea de suprafață din titan împiedică oxidarea rapidă a băuturilor nutritive. Capacul special permite reducerea nivelului de zgomot cu până la 20 %. Prelungitorul de îndesare facilitează mixarea unor bucăți de alimente mai mari și accelerează mixarea materiilor prime congelate, pentru a evita decongelarea acestora. Capacul format din două părți permite adăugarea ingredientelor în vasul de mixare în cursul procesului de mixare sau pregătirea unor mâncăruri fierbinți în vasul de mixare, și anume grație orificiului pentru evacuarea aburului. Picioare anti-derapare asigură stabilitatea blenderului în timpul exploataării.

ÎNAINTE DE PRIMA UTILIZARE

- Țați jos de pe aparat și accesoriile acestuia toate materialele de ambalaj, inclusiv etichetele de publicitate.
- Toate accesoriile amovibile destinate contactului cu produsele alimentare trebuie spălate bine cu apă caldă și detergent de bucătărie neutru. După care clătiți cu apă curată și lăsați să se usuce liber ori ștergeți foarte bine cu o cârpă fină. Cu excepția câinii de amestecare **A5** și a ansamblului lamei tocătoare **A4**, toate părțile demontabile se pot spăla în mașina de spălat vase (pe raftul superior).
- Nu clătiți unitatea motoare **A8** în apă și nici nu o scufundați în apă.



Atenție:

În timpul curățării vasului de mixare **A5**, fiți deosebit de atenți, pentru a nu vă tăia de lamele unității de tocare **A4**.

ASAMBLAREA ȘI DEZASAMBLAREA APARATULUI

- Înainte de a începe să asamblați sau să dezamblați aparatul, trebuie să vă asigurați că unitatea motoare **A8** este oprită și deconectată de la priza de rețea și că părțile mobile nu se află în mișcare.
- Așezați unitatea motoare **A8** pe o suprafață stabilă, plană și uscată, de exemplu, blatul de bucătărie, și așezați de sus pe aceasta șaiba **A7**.
- Pe unitatea motoare așezați capacul **A6** și asigurați prin răsucirea șuruburilor de blocare contra sensului de rotație al acelor de ceasornic, vezi figura B1 și B2. Deschideți partea frontală a capacului **A6** până la limită, vezi figura C.
- Asigurați-vă că pe capacul exterior **A2** este amplasată garnitura **A3**. Fixați capacul extern **A2** pe recipientul de mixare **A5** și apăsați corect până jos, ca să adere de-a lungul întregului perimetru.
- În capacul extern **A2** introduceți capacul intern **A1** și răsuciți-l în sensul acelor de ceasornic, până la limită. Astfel are loc blocarea acestuia.
- Pe unitatea motoare **A8** fixați recipientul de mixare asamblat. Blenderul este echipat cu o siguranță care nu permite pornirea, dacă recipientul de mixare **A5** nu este așezat corect pe unitatea motoare **A8**.
- După instalarea recipientului **A5** rabatați partea frontală a capacului **A6** în jos, vezi figura D.
- La dezasamblare procedați în mod invers.



Observație:

La modelul SBU 8800NP săriți pașii referitori la instalarea capacului **A6**.

UTILIZAREA APARATULUI

- Asigurați-vă că întrerupătorul **A9** se află în poziția OFF (oprit), controlerul **A10** este setat pe stop STOP și că unitatea motoare **A8** este deconectată de la rețea. În recipientul de mixare **A5** introduceți materiile prime pe care doriți să le mixați și asamblați aparatul potrivit instrucțiunilor specificate în capitolul Asamblarea și dezasamblarea aparatului.

**Atenție:**

Capacitatea maximă a recipientului de mixare **A5** este de 2 l. Nu umpleți peste reperul de maximum.

Pentru atingerea unor rezultate optime de mixare, recipientul de mixare **A5** ar trebui umplut cel puțin la ¼.

În cazul în care, în cursul mixării, utilizați accesoriul de îndesare, **A13**, recipientul de mixare **A5** ar trebui umplut maximum până la ¾ din capacitatea nominală.

2. Conectați cablul de alimentare la priză de tensiune electrică, treceți comutatorul **A9** în poziția ON (pornit) și, cu controlerul **A10** selectați fie viteza cerută LOWER (viteza mai mică), MIDDLE (viteza medie) sau HIGH (viteza mare), fie unul din programele de mixare presetate.

Programul presetat	Scopul utilizării
DESSERT	Pentru mixarea deserturilor, a șerbeturilor și a înghețatelor
SMOOTHIE	Pentru prepararea de băuturi smoothie de fructe și legume
ICE CRUSH	Pentru spargerea gheții și fabricarea gheții sfărâmate

Recomandăm ca alimentele să fie mixate mai întâi la o viteză mică, după care acesta se mărește după nevoie. În regimul presetat de mixare, viteza de rotație este reglată automat. Pentru oprirea funcționării comutați controlerul **A10** în poziția STOP.

**Atenție:**

Durata maximă de exploatare continuă a aparatului este de 3 minute. După care aparatul se oprește automat ca să nu se supraîncălzească. Înainte de o nouă pornire, lăsați aparatul să se răcească cel puțin 1 minut. După cinci cicluri consecutive, lăsați consumatorul să se răcească timp de 30 minute.

În cazul utilizării accesoriului de îndesare, nu lăsați consumatorul în funcțiune continuă mai mult de 30 de secunde, pentru a evita suprasolicita motorului.

În cursul preparării untului de alune de pământ sau al procesării unor mâncăruri cu conținut înalt de grăsime, nu lăsați aparatul în funcțiune mai mult de 30 de secunde de la momentul în care amestecul începe să circule în recipient. **A5**. În caz contrar, aparatul s-ar supraîncălzi.

3. Întrerupătorul cu impuls **A11** se utilizează pentru mixarea cu impuls scurt. Pentru pornirea regimului cu impuls, rotiți variatorul de viteză **A11** în jos și țineți-l în această poziție. Îndată ce eliberați întrerupătorul **A11**, aparatul de oprește imediat iar întrerupătorul **A11** revine la poziția inițială.
4. În cazul în care, în cursul mixării, alimentele nu circulă în recipientul **A5**, dați jos capacul intern **A1** și faceți uz de accesoriul de îndesare **A13** pentru împingerea alimentelor spre unitatea de tocare **A4**. Lungimea accesoriului de îndesare **A13** este adaptată în așa fel, încât, după introducerea în orificiul capacului extern **A2**, să fie evitat contactul acestuia cu unitatea de tocare **A4**. Nu introduceți niciodată accesoriul de îndesare **A13** în recipientul **A5**, atunci când nu este închis cu capacul exterior **A2**. În cursul mixării puteți adăuga materiale prime în recipientul **A5** prin orificiul capacului **A2**. Acest lucru nu este valabil în cazul mixării lichidelor fierbinți, când capacul interior **A1** trebuie să rămână asigurat în poziție blocată.
5. În cazul în care alimentele se prind de unitatea de tocare **A4** sau pereții recipientului **A5**, opriți aparatul prin comutarea variatorului **A10** în poziția OFF (oprit) și trecerea comutatorului **A9** în poziția OFF (oprit). Deconectați unitatea motoare **A8** de la priză de rețea și asigurați-vă că unitatea de tocare **A4** nu se mia rotește. Dați jos cu atenție recipientul **A5** de pe unitatea motoare **A8**. Deschideți capacul asamblat și, cu spatula de plastic, curățați unitatea de tocare **A4** și pereții recipientului **A5**. Închideți capacul la loc iar recipientul **A5** și amplasăți-l înapoi pe unitatea motoare **A8**. Conectați cablul de alimentare la priză și continuați mixarea.
6. După terminare, setați controlerul **A10** pe poziția STOP (oprirea funcționării) iar controlerul **A9** pe poziția OFF (oprit). Deconectați cablul de rețea de la priză și asigurați-vă că unitatea de tocare **A4** nu se mai rotește. Dați jos recipientul **A5** de pe unitatea motoare **A8**. Pentru îndepărtarea alimentelor din vasul **A5** utilizați spatula de plastic.
7. Curățați consumatorul potrivit instrucțiunilor de la capitolul Curățare și mentenanță.

INDICAȚII ȘI SFATURI PENTRU MIXARE

- Bucățile mai mari de fructe și legume, materiile prime congelate, piure și untul de nucă se mixează scurt și la o viteză redusă, după care viteza se mărește la treapta medie și, în final, setați viteza înaltă. Grație motorului puternic, care este în stare să atingă turajii înalte, de obicei, sunt suficiente doar 30 până la 60 de secunde pentru procesarea perfectă a materiilor prime. Într-o clipă obțineți o consistență subțire iar materiile prime congelate nu apucă să se topească.
- În cazul în care mixați la o viteză înaltă și materiile prime nu circulă în recipient, faceți uz de accesoriul de îndesare **A13** sau încecați să reduceți viteza. Îndată ce materiile prime încep să circule în recipient, adaptați viteza în funcție de nevoie.
- Mixați lichidele fierbinți doar la turajie mică.
- Materiile prime uscate (cereale și altele) nu trebuie mixate mai mult de 45 de secunde.
- Cuburile de gheață trebuie procesate imediat după scoaterea din frigider. Îndată ce gheața începe să se topească, cuburile se usucă și nu vor putea fi mixate.

GHID RAPID PENTRU PRELUCRAREA INGREDIENTELOR

Ingrediente/alimente	Setarea controlerului	Durata de mixare recomandată
Deserturi de fructe, șerbeturi și înghețate	Regimul DESSERT	60 s
Băuturi Smoothie	Regimul SMOOTHIE	60 s
Cuburi de gheață	Regimul ICE CRUSH	15 s
Fructe și legume	Viteză mare	35 s
Sosuri și glazuri	Viteza medie	40 s
Paste	Viteza medie	15 s
Măcinarea nucilor, a boabelor de cereale etc.	Viteza medie	15–45 s
Tocarea cărnii	Viteza medie	50 s
Materiile prime congelate	Viteză mare	30–60 s
Fabricarea laptelui de soia	Viteză medie la mare	90 s

**Observație:**

Duratele de procesare a alimentelor sunt doar orientative. Durata efectivă de procesare depinde de mărimea produselor alimentare, cantitatea acestora consistență finală cerută.

CURĂȚARE ȘI MENTENANȚA

- Înainte de curățare, trebuie să vă asigurați de fiecare dată că aparatul este oprit, scos din priză de rețea și că piesele rotative nu se află în mișcare.
- Dezasamblați consumatorul în componente separate. Componentele amovibile trebuie spălate foarte bine cu apă caldă și detergent de bucătărie neutru. După care clătiți cu apă curată și ștergeți foarte bine cu o cârpă. Cu excepția câinii de amestecare **A5** și a ansamblului lamei toacătoare **A4**, toate părțile demontabile se pot spăla în mașina de spălat vase (pe raftul superior).

**Atenție:**

În timpul curățării vasului de mixare **A5**, fiți deosebit de atenți, pentru a nu vă tăia de lamele unității de tocare **A4**.

- Recipientul de mixare **A5** se poate curăța și prin modalitatea următoare: după terminarea utilizării, îl umpleți cu 1 l de apă curată cu adaos de câteva picături de detergent neutru de bucătărie, și apoi porniți aparatul pentru timp de 20 de secunde. Apoi opriți aparatul, deconectați de la priză de rețea și, după oprirea componentelor rotative, în dezasamblați. Spălați bine recipientul de mixare **A5** cu apă și ștergeți să fie uscat.
- Pentru curățarea suprafeței exterioare a unității motoare **A8** folosiți o cârpă umezită ușor într-o soluție slabă de detergent. După aplicarea detergentului, ștergeți suprafața cu o cârpă înmuiată ușor în apă curată și apoi ștergeți ca să fie uscată.
- Nu scufundați niciodată unitatea motoare **A8** și nici cablul de rețea în apă sau alt lichid.
- Pentru curățare nu utilizați diluanți, solvenți sau detergenți abrazivi. În caz contrar se poate deteriora suprafața consumatorului.

DEPOZITAREA

- În cazul în care nu veți folosi aparatul, depuneți-l într-un loc curat și uscat, departe de accesul copiilor. Recomandăm depozitarea recipientului **A5** în stare semideschisă, pentru ca aerul să poată circula liber și astfel să fie împiedicată formarea mirosurilor neplăcute în interior.

DATE TEHNICE

Tensiune nominală.....	220–240 V
Frecvență nominală.....	50–60 Hz
Putere consumată nominală	2 000 W
Clasa de protecție (contra electrocutării)	II
Gradul de zgomot (SBU 8800NP/SBU 8850NP).....	84/78 dB(A)

Valoarea declarată a emisiilor de zgomot a acestui consumator (SBU 8800NP/SBU 8850NP) este de 84/78 dB(A), ceea ce reprezintă nivelul A al puterii acustice, având în vedere puterea acustică de referință 1 pW.

Explicarea noțiunilor tehnice

Clasa de protecție contra electrocutării:

Clasa II – Protecție contra electrocutării este asigurată prin izolație dublă sau întărită

Modificarea textului și a parametrilor tehnici sunt rezervate.

INSTRUCIUNI ȘI INFORMAȚII REFERITOARE LA MANIPULAREA AMBALAJULUI FOLOSIT

Materialul de ambalare folosit trebuie depus la locul stabilit de către comună pentru depozitarea deșeurilor.

LICHIDAREA INSTALAȚIILOR ELECTRICE ȘI ELECTRONICE UZATE



Acest simbol aflat pe produse sau pe documentele însoțitoare înseamnă că produsele electrice și electronice uzate nu pot fi aruncate în deșeurile comunale obișnuite. Pentru o lichidare corectă, reabilitare și reciclare, predați aceste produse la locurile de colectare stabilite. Alternativ, în unele țări ale Uniunii Europene sau alte țări europene, puteți restitui produsele dumneavoastră către comerciantul local în momentul achiziției unui produs nou echivalent.

Prin lichidarea corectă a acestui produs ajutați cu păstrarea resurselor naturale prețioase și cu prevenirea impactelor potențiale negative asupra mediului și sănătății umane, ceea ce ar putea fi urmările lichidării incorecte a deșeurilor. Cereți alte detalii de la autoritățile locale sau de la cel mai apropiat centru de colectare.

În cazul lichidării incorecte a acestui tip de deșeu, puteți fi amendați potrivit unor reglementări naționale.

Pentru operatorii economici din țările Uniunii Europene

Dacă doriți să lichidați instalațiile electrice și electronice, cereți informațiile necesare de la comerciantul sau furnizorul dumneavoastră.

Lichidarea în celelalte țări în afara Uniunii Europene

Acest simbol este valabil în Uniunea Europeană. În cazul în care doriți să lichidați acest produs, cereți informațiile necesare de la autoritățile locale sau de la comerciantul dumneavoastră în legătură cu modalitatea de lichidare.



Acest produs îndeplinește toate cerințele de bază ale directivelor UE care se referă la acesta.