

PLITĂ INDUCȚIE 2000W SENCOR

INSTRUCȚIUNI IMPORTANTE PRIVIND SIGURANȚA

- Înainte de a utiliza aparatul, vă rugăm să citiți cu atenție manualul de utilizare și să îl păstrați pentru consultări ulterioare. Utilizați aparatul doar în modul descris în manual.
- Acest aparat poate fi utilizat de către copii cu vârsta de peste 8 ani și de persoane cu capacități fizice sau mentale reduse sau cu lipsă de experiență, doar dacă sunt supravegheați sau instruiți cu privire la modul de utilizare al aparatului în siguranță și dacă înțeleg eventualele pericole. Nu lăsați copiii să se joace cu aparatul. Curățarea și întreținerea aparatului nu trebuie efectuată de către copii fără a fi supravegheați.
- În cazul în care cablul de alimentare este deteriorat, reparați-l la un service autorizat pentru a preveni situațiile periculoase. Este interzisă utilizarea aparatului dacă are cablul de alimentare deteriorat.
- Nu puneți obiecte de metal, cum ar fi cuțite, furculițe, linguri și capace pe plită deoarece acestea se pot încălzi.

Atenție:

Suprafață fierbinte. Temperatura suprafețelor accesibile poate fi ridicată dacă aparatul funcționează. Dacă suprafața este crăpată, opriți aparatul pentru a preveni electrocutarea.

Aparatul nu este destinat utilizării cu un programator, temporizator sau orice altă piesă care pornește automat aparatul.

- Aparatul este destinat pentru uz casnic. Nu este destinat utilizării în locuri precum:
 - Bucătării ale magazinelor, birouri și alte locuri de muncă,
 - Camere de hotel sau motel sau alte zone de locuit,
 - Unități de cazare cu mic dejun
- Nu utilizați aparatul afară sau în medii industriale.
- Nu utilizați aparatul în alte scopuri decât cele prevăzute în manual.
- Înainte de a conecta aparatul la priză, verificați dacă specificațiile tehnice de pe produs corespund cu cele de la priză. Conectați aparatul doar la o priză cu împământare corespunzătoare. Nu utilizați aparatul cu prelungitor. Desfaceți complet cablul de alimentare înainte de a utiliza aparatul.
- Utilizați aparatul doar pe o suprafață plană, uscată, curată și stabilă. Nu utilizați aparatul pe zona de scurgere a chiuvetei.
- Nu puneți aparatul pe marginea mesei sau pe o plită electrică sau pe gaz sau în apropierea acestora.
- Nu utilizați aparatul pe suprafețe sensibile la căldură sau acoperite cu față de masă, hârtie sau alte materiale inflamabile, în apropierea perdelelor sau a altor materiale inflamabile sau sensibile la căldură.
- În timpul funcționării, trebuie să fie suficient spațiu pentru circulația aerului deasupra și în jurul aparatului. Trebuie menținută o distanță de cel puțin 50 cm, în direcția în care radiază cea mai mare căldură, față de suprafețele cu materiale inflamabile localizate deasupra aparatului, și cel puțin 10 cm în toate celelalte direcții.
- În timpul funcționării, aparatul trebuie pus pe blatul de bucătărie, fără niciun dulap deasupra.
- Nu puneți niciun obiect pe aparat.
- Nu puneți carduri de credit, ceasuri sau radiouri în apropierea aparatului, astfel încât acestea să nu fie deteriorate de câmpul magnetic generat de funcționarea plitei cu inducție.
- Nu acoperiți aparatul și nu blocați fantele de aerisire. Aparatul poate fi acoperit doar când este deconectat de la sursa de alimentare și s-a răcit complet.
- Nu utilizați aparatul fără să puneți o oală sau o tigaie pe alar. Verificați în mod regulat mâncarea în timp ce plita funcționează.
- Utilizați doar oale și tigăi destinate gătitului prin inducție.

- Asigurați-vă întotdeauna că oala sau tigaia este pusă corect pe plită. Mânerul vaselor de gătit trebuie să fie într-o poziție sigură, pentru a preveni lovirea și răsturnarea acestora.
- Lichidele sau alimentele nu pot fi încălzite în recipiente închise, cum ar fi, de exemplu, în conserve, deoarece ar putea rezulta o explozie.
- Aveți grijă când gătiți cu ulei. Uleiul încălzit se poate aprinde.
- Când manipulați vase fierbinți, care conțin alimente sau lichide fierbinți, aveți grijă să nu vă ardeți sau opăriți.
- Când manipulați vase fierbinți, purtați mănuși de bucătărie.
- Aparatul nu trebuie lăsat nesupravegheat în timp ce funcționează sau când este conectat la priză.
- Rețineți că plita va emite căldură reziduală pentru un anumit timp după ce este utilizată. Aveți grijă să nu atingeți suprafața fierbinte a aparatului.
- După ce ați terminat de utilizat aparatul opriți-l întotdeauna folosind butonul ON/OFF și deconectați-l de la sursa de alimentare. Faceți acest lucru și când îl lăsați nesupravegheat, când nu îl utilizați o perioadă mai lungă de timp și înainte de curățare, întreținere sau înainte de a-l muta sau depozita.
- Deconectați aparatul de la sursa de alimentare trăgând ușor de ștecher, nu de cablu. În caz contrar, puteți deteriora aparatul sau priza.
- Lăsați aparatul să se răcească complet înainte de a-l muta, curăța, întreține sau depozita. Nu mutați niciodată aparatul dacă este o oală sau tigaie pe acesta sau dacă nu s-a răcit complet.
- Curățați în mod regulat aparatul după fiecare utilizare conform instrucțiunilor din capitolul Curățare și întreținere. Nu efectuați nicio întreținere a aparatului, cu excepția curățării descrise în acest manual de utilizare.
- Pentru a preveni apariția situațiilor periculoase, nu curățați aparatul și cablul de alimentare al acestuia sub jetul de apă și nici nu le introduceți în apă sau alte lichide.
- Nu puneți obiecte grele pe cablul de alimentare. Asigurați-vă că acesta nu atârână pe marginea mesei și că nu atinge suprafețe fierbinți sau obiecte ascuțite.
- Dacă cablul de alimentare este deteriorat, acesta trebuie înlocuit la un service autorizat, pentru a preveni situațiile periculoase.
- Nu utilizați aparatul dacă nu funcționează corect sau după ce a fost scăpat pe jos, introdus în apă sau este deteriorat din alte motive. Contactați un service autorizat pentru verificare sau reparații.
- Nu reparați niciodată singur aparatul și nici nu efectuați ajustări asupra acestuia. Pentru a preveni situațiile periculoase, toate reparațiile trebuie efectuate la un service autorizat. Dacă interveniți asupra aparatului, riscați să că anulați drepturile legale.

AVERTISMENT:

Persoanele care folosesc un stimulator cardiac trebuie să utilizeze acest aparat numai după consultarea medicului curant.

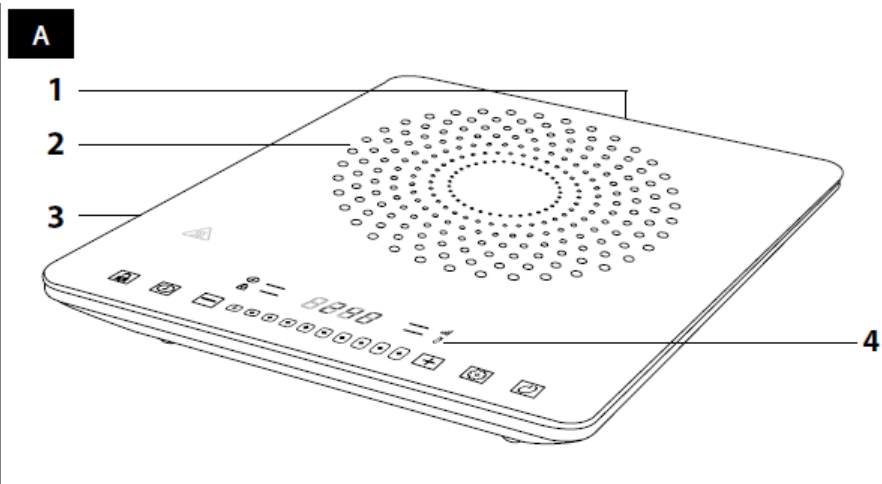
DESCRIERE PRODUS

A1 Intrare aer (de-a lungul părților laterale ale aparatului)

A2 Plită

A3 Ventilator și evacuare aer (pe partea inferioară a aparatului)

A4 Panou de control cu afișaj

**DESCRIERE PANOUL DE CONTROL**

B1 Indicator luminos al temporizatorului

B2 Indicator luminos de blocare pentru copii

B3 Afișaj– arată nivelul de putere al plitei, temperatura setată, timpul de oprire automată sau codurile de mesaje de eroare. Dacă plita se află în modul de așteptare, afișajul va afișa „OFF”.

B4 Indicator luminos de temperatură

B5 Indicator luminos al nivelului de putere

B6 Buton de blocare pentru copii

B7 Butonul Timer

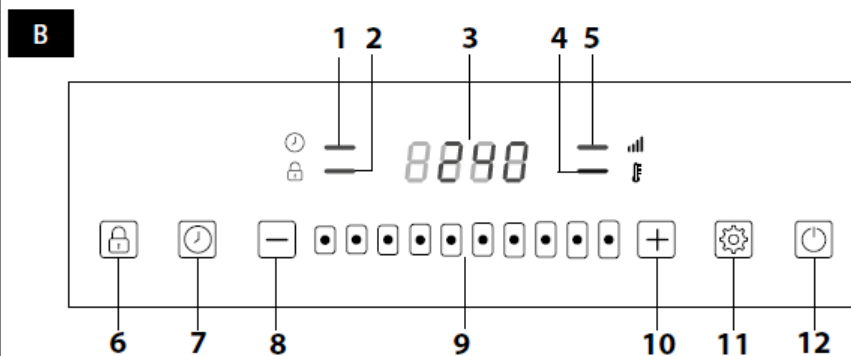
B8 Butonul minus (-).

B9 Glisor pentru setarea rapidă a nivelului de putere/temperatură

B10 Butonul Plus (+).

B11 Buton de selectare a funcției

B12 Buton Pornit/Oprit

**ÎNAINTE DE PRIMA UTILIZARE**

- Îndepărtați toate materialele de ambalare, inclusiv etichetele și autocolantele promoționale de pe aparat.
- Ștergeți suprafața aparatului cu un material textil curat, ușor umezit. Apoi ștergeți-o un un material textil uscat.

INDUCȚIA ȘI SELECTAREA VASELOR DE GĂTIT ADECVATE

- Sub plită se află o bobină de inducție care, atunci când este pornită, creează un câmp electromagnetic variabil. Curentul de inducție generat de acest câmp începe să încălzească fundul oalei sau tigăii care este plasată pe plită. Pentru a asigura o funcționare corectă, este important ca vasele de gătit să fie feromagnetice. Această proprietate poate fi verificată folosind un magnet mic plasat pe fundul oalei sau al tigăii. Dacă există o atracție între magnet și fundul oalei sau al tigăii, atunci vasele de gătit sunt feromagnetice și, prin urmare, potrivite pentru utilizare pe o plită cu inducție. Acestea includ, de exemplu, vase de gătit din fontă, oțel, emailate și din oțel inoxidabil cu fund feromagnetic.
- Vă recomandăm ca baza vaselor de gătit să fie plată și dreaptă. Diametrul minim al bazei este de 12 cm, diametrul maxim poate fi de până la 2 cm dincolo de marginea plitei. Plita cu inducție se adaptează automat la dimensiunea oalei sau tigăii folosite.

- Dacă, pe de altă parte, nu există nicio atracție între magnet și fundul oalei sau al tigăii, atunci vasele de gătit nu sunt potrivite pentru utilizarea pe o plită cu inducție. De regulă, acestea includ vase de gătit din cupru, oțel inoxidabil pur, aluminiu, sticlă, lemn, ceramică, piatră etc.

Notă:

Când se utilizează vase necorespunzătoare sau dacă plita detectează că nu există vase pe ea, se va opri automat. Aceasta este o caracteristică normală de siguranță care previne deteriorarea aparatului.

INTERFERENȚĂ UNDE RADIO

Utilizarea plitei de gătit cu inducție poate cauza interferențe la radio, televizor sau receptoare similare.

Dacă se întâmplă acest lucru, vă recomandăm să:

- Redirecționați antena radio sau tv;
- Îndepărtați plita de radio, televizor sau receptor;
- Introduceți ștecherul într-o priză diferită cu un circuit independent.

UTILIZAREA APARATULUI

- Puneți aparatul pe blatul de bucătărie sau pe o masă departe de priză. În același timp, asigurați-vă că toate instrucțiunile privind siguranța sunt respectate.
- Asigurați-vă că nu sunt obiecte străine pe plită A2 și că suprafața acesteia este curată.
- Desfaceți complet cablul de alimentare și conectați-l la priză. Deoarece aparatul se încălzește în timpul funcționării, cablul de alimentare trebuie pus astfel încât să nu atingă suprafața fierbinte a aparatului.

Notă:

Conectați aparatul la o priză separată cu un întrerupător de circuit independent. Întrerupător necesar – 16A.

Pornirea plitei

- Pentru a porni plita, apăsați butonul B12. Pe afișaj B3 va apărea "ON".
- Puneți o oală sau o tigaie pe plită A2.
- Apăsați butonul B11. Aparatul detectează automat oala sau tigaia. Dacă vasele folosite sunt adecvate, aparatul va porni automat la nivelul de putere prestabilit.
- Pe afișaj B3 va fi afișată valoarea de putere presetată și ventilatorul A3 va porni.
- Dacă vasele folosite nu sunt adecvate, aparatul nu va porni. Mesajul de eroare E0 va apărea pe afișajul B3 și aparatul va emite un beep. După un timp, aparatul va trece în modul stand-by.
- Dacă luați vasele de pe plita A2, afișajul B3 va afișa mesajul de eroare E0 și aparatul va emite un beep. După un timp, aparatul va trece în modul stand-by.

Oprirea plitei

- Când nu utilizați plita, apăsați butonul B12 pentru a opri plita. Afișajul B3 va afișa "OFF". Plita va trece în modul stand-by. Deconectați aparatul de la priză.

Notă:

Ventilatorul A3 va funcționa un anumit timp după ce plita este oprită, astfel încât să se răcească mai repede. Nu scoateți ștecherul din priză până când ventilatorul A3 nu se oprește complet.

Când porniți aparatul pentru prima dată, poate fi emisă o cantitate mică de fum. Acest lucru este normal, și va dispărea după câteva minute.

Starea nivelului de putere

Când plita este pornită pentru prima dată, va porni la nivelul de putere prestabilit. Apăsați butonul B11 și indicatorul luminos B5 se va aprinde.

Pentru a seta nivelul de putere, utilizați butoanele +/- sau B9. Nivelul de putere poate fi setat în intervalul 200 W – 2000 W.

Setarea temperaturii

Când plita este pornită pentru prima dată, temperatura presetată este setată la 120°C.

Apăsați butonul B11 și indicatorul luminos B4 se va aprinde.

Pentru a seta temperatura, utilizați butoanele +/- sau B9. Puteți seta temperatura în intervalul de la 60 la 240 °C.

Setarea nivelului de putere și oprirea automată

- Apăsați butonul B11 și indicatorul luminos B5 se va aprinde. Apoi apăsați butonul temporizatorului B7. Afișajul B3 va afișa "00:00". Cu ajutorul butoanelor +/- sau B9, setați timpul după care plita se va opri automat, în intervalul de la 1 minut la 3 ore. Oprirea automată este setată în trepte de un minut.
- Timpul de oprire automată setat va începe să pâlpâie pe afișajul B3 timp de aproximativ 5 secunde și apoi aparatul va trece automat la setarea temperaturii. "120 °C" va fi afișat pe afișajul B3. Pentru a seta temperatura, utilizați butoanele +/- sau B9. Timpul setat va începe numărătoarea inversă pe afișajul B4. Numărătoarea inversă și temperatura setată vor fi afișate intermitent pe afișajul B3.
- În timpul setat, puteți modifica temperatura setată folosind butoanele +/- sau B9. La expirarea timpului setat, plita va emite un beep și va trece automat în modul stand-by. Afișajul B3 va afișa "OFF".

Protecție la supraîncălzire

Aparatul este echipat cu protecție la supraîncălzire. În cazul în care există riscul de supraîncălzire (ați pus o oală sau o tigaie goală pe plită), aparatul va emite un semnal sonor și se va opri automat.

Notă:

Din motive de siguranță, plita se va opri automat după două ore de funcționare dacă nu apăsați niciun buton sau nu reglați setările.

CURĂȚARE ȘI ÎNTREȚINERE

- Curățați aparatul după fiecare utilizare. Asigurați-vă că nu s-au acumulat alimente sau alte reziduuri pe plită. Înainte de a curăța plita, opriți-o utilizând butonul ON/OFF B7 și deconectați-o de la sursa de alimentare și lăsați-o să se răcească complet.
- Pentru a curăța plita A2 și suprafața din jurul acesteia, utilizați un material textil moale, ușor umezit. Apoi ștergeți cu unul uscat. În cazul murdăriei persistente, utilizați o cantitate mică de detergent de vase. Îndepărtați detergentul utilizând un material textil curat, ușor umezit. Apoi ștergeți cu unul uscat.
- Nu utilizați solvenți, agenți de curățare abrazivi, etc. pentru a curăța aparatul. În caz contrar suprafața aparatului poate fi deteriorată.

Avertisment:

Pentru a preveni electrocutarea, nu introduceți aparatul, cablul de alimentare sau ștecherul în apă sau alte lichide.

DEPOZITARE

- Când nu utilizați aparatul o perioadă mai lungă de timp, deconectați-l de la sursa de alimentare, lăsați-l să se răcească și curățați-l conform instrucțiunilor. Înainte de a-l depozita, verificați dacă aparatul este curat și uscat. Depozitați-l într-un loc uscat, curat și bine ventilat, și nu îl expuneți la temperaturi extreme. Nu îl lăsați la îndemâna copiilor.

MESAJE DE EROARE

Cod eroare	Cauză	Soluție
E0	Nu este oală sau tigaie pe plita A2 sau ați pus vase nepotrivite pe aceasta.	Utilizați vase de gătit adecvate.

E1 sau E2	Eroare senzor de căldură.	Opriti utilizarea aparatului, deconectați ștecherul de la priză și contactați un service autorizat.
E3 sau E4	Tensiunea din priza de alimentare la care este conectată plita este prea mare sau prea scăzută.	Introduceți ștecherul într-o priză cu o tensiune de 220-240 V.
E5	Supraîncălzire	Lăsați plita să se răcească. Apoi puneți-o din nou în funcțiune.
E6	Siguranța de căldură a fost activată, plita s-a oprit din cauza supraîncălzirii.	Lăsați plita să se răcească. Verificați dacă admisia de aer A1 și ventilatorul și orificiul de evacuare al aerului A3 sunt libere și neobturate. Dacă problema persistă, nu mai utilizați aparatul, deconectați-l de la priză și contactați un service autorizat.

Notă:

Dacă problema persistă, opriți utilizarea aparatului, deconectați-l de la priză și contactați un service autorizat.

SPECIFICAȚII TEHNICE

Interval tensiune nominală: 220-240 V

Frecvență nominală: 50/60 Hz

Putere nominală de intrare: 2000 W

Setări putere plită: 200 – 2000 W

Setări temperatură plită: 60 - 240 °C

Setări timp de funcționare: 1 – 180 minute

Clasa de siguranță pentru protecția împotriva șocurilor electrice: Clasa II – Protecția împotriva șocurilor electrice este asigurată prin izolație dublă sau rezistență ridicată.

Ne rezervăm dreptul de a modifica textul și specificațiile tehnice.

SPECIFICAȚIILE ACESTUI PRODUS SE POT SCHIMBA FĂRĂ O NOTIFICARE PREALABILĂ

Importat în România de SC LEHPOL ELECTRONIC SRL.

**RECICLAREA CORECTĂ A ACESTUI PRODUS**

Simbolul alăturat indică faptul că deșeurile de echipamente electrice și electronice nu se reciclează împreună cu deșeurile menajere. Pentru a preveni un posibil pericol față de mediul înconjurător sau față de sănătatea dumneavoastră din cauza reciclării necontrolate a deșeurilor, vă rugăm să separați acest produs de alte tipuri de deșeuri și să-l reciclați în mod responsabil. Reciclarea controlată a aparatelor de uz casnic joacă un rol vital în refolosirea, recuperarea și reciclarea echipamentelor electrice și electronice.

