

Feliator electric

Manual de utilizare

RO



SENCOR®

SFS 1000WH / SFS 1001GR

SFS 1070WH / SFS 1071GR

Înainte de a utiliza acest aparat, vă rugăm citiți integral manualul de utilizare chiar dacă sunteți familiarizat cu tipul de aparat sau ați mai folosit aparate similare. Nu utilizați aparatul altfel decât este specificat în prezentul manual de utilizare. Păstrați acest ghid de utilizare la îndemână în cazul în care este necesar să îl consultați ulterior.

Vă recomandăm să păstrați toate materialele în care a fost ambalat produsul (cutia de carton originală, materialele de ambalare auxiliare) precum și bonul fiscal și formularul de garanție cel puțin pe întreaga perioadă de garanție a produsului. Dacă este necesar să trimiteți produsul în service, ambalați-l în ambalajul original.

CUPRINS

MĂSURI IMPORTANTE PRIVIND SIGURANȚA	3
DESCRIEREA FELIATORULUI ELECTRIC	4
ÎNAINTE DE PRIMA UTILIZARE	5
ASAMBLAREA FELIATORULUI ELECTRIC	5
UTILIZAREA FELIATORULUI	6
ÎNGRIJIRE ȘI MENTENANȚĂ	8
SPECIFICAȚII TEHNICE	8
INSTRUCȚIUNI ȘI INFORMAȚII PRIVIND CASAREA AMBALAJELOR	9
CASAREA APARATELOR ELECTRICE ȘI ELECTROCASNICE UZATE	9

Feliator electric

SFS 1000WH / SFS 1001GR / SFS 1070WH / SFS 1071GR

RO

MĂSURI IMPORTANTE DE SIGURANȚĂ

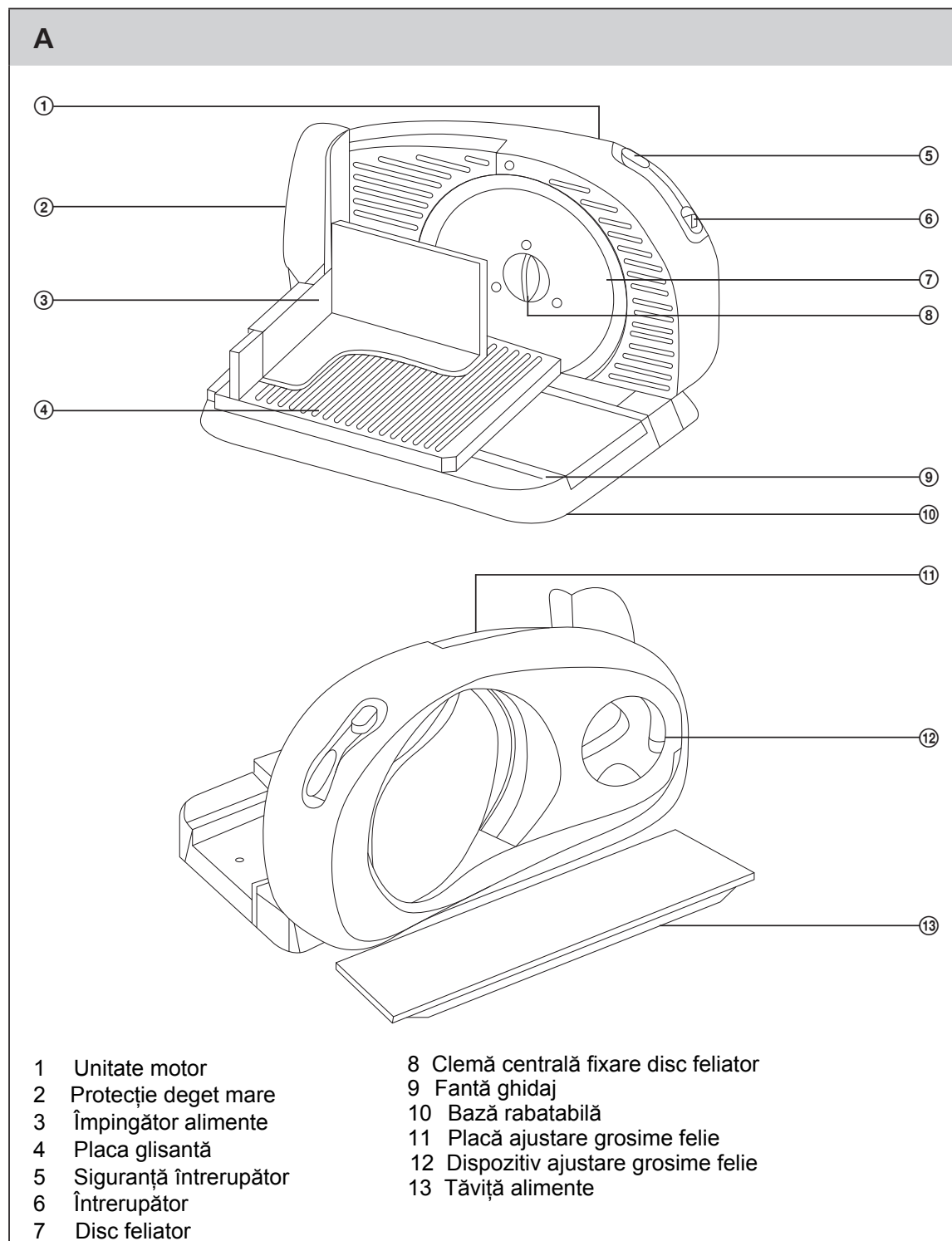
CITIȚI CU ATENȚIE ȘI PĂSTRAȚI-LE LA ÎNDEMÂNĂ PENTRU ORICE REFERINȚE ULTERIOARE

- Persoanele cu capacități reduse fizice, senzoriale sau mintale precum și persoanele lipsite de experiență sau cunoștințele necesare pot utiliza acest aparat dacă se află sub supraveghere sau au fost instruite corespunzător în privința utilizării aparatului în condiții de siguranță și înțeleg potențialele pericole pe care această utilizare o presupune.
- Copiii nu au voie să opereze sau să se joace cu acest aparat. Nu lăsați aparatul la îndemâna sau la vederea copiilor.
- Înainte de conecta aparatul la rețeaua de alimentare, asigurați-vă că voltajul menționat pe eticheta tehnică a acestuia corespunde cu acela de la priza dvs.
- Nu utilizați niciodată împreună cu aparatul accesorii care nu v-au fost livrate împreună cu aparatul sau care nu v-au fost recomandate în mod explicit de producătorul acestuia.
- Aparatul este destinat exclusiv utilizării casnice.
- Nu utilizați aparatul în scopuri industriale sau în exterior!
- Nu așezați aparatul pe pervaz sau suprafețe instabile. Așezați produsul numai pe o suprafață plană, uscată și stabilă.
- Nu puneți niciodată feliatorul lângă o flacără deschisă sau aparate și dispozitive care sunt surse de căldură.
- Asigurați-vă că firul electric al produsului nu vine în contact cu apa sau umiditatea.
- Nu spălați unitatea motor sub jet de apă și nu o aduceți în contact direct cu apa sau alte lichide.
- Utilizați aparatul numai pentru felierea alimentelor cu excepția celor tari, congelate, a celor ambalate în plastic sau folie de aluminiu, a cărnii cu os, fructelor cu sămburi lemnoși sau tari, etc.
- Înainte fiecărei utilizări verificați dacă discul feliator este montat corect pe unitatea motor.
- Împingeți alimentele spre discul feliator utilizând numai împingătorul furnizat împreună cu aparatul.
- Nu atingeți discul rotativ de feliere.
- Dacă pe discul rotativ rămân resturi alimentare, îndepărtați-le cu ajutorul unei spatule din plastic. Înainte de a curăța aparatul opriți-l și deconectați-l de la priză.
- Nu introduceți degetele sau orice obiecte, cum ar fi cuțit, furculiță, etc, între placa de ajustare a grosimii de feliere și lama feliatoare.
- Înainte de lua alimentele feliate așteptați ca discul feliator să se oprească complet.
- Durata maximă de utilizare neîntreruptă este de 5 minute. După 5 minute de operare, faceți o pauză de 15 minute în utilizarea aparatului.
- Deconectați întotdeauna aparatul de la priză atunci când nu este utilizat, este lăsat nesupravegheat, precum și înainte de a-l asambla, dezasambla sau curăța.
- Nu scoateți din priză fierbătorul trăgând de cablu - puteți avaria cablul sau priza. Scoateți-l din priză trăgând încet de ștecăr.
- Acordați o atenție sporită atunci când utilizați sau mânuiți discul rotativ pentru a preveni orice rănire sau tăiere.
- În cazul în care cablul de alimentare sau ștecărul electric sunt avariate sau deteriorate, este necesar ca acestea să vi se înlocuiască la un service autorizat. Este interzisă utilizarea produsului cu cablu sau ștecher defect.
- Pentru a preveni orice risc de electrocutare, nu încercați niciodată să reparați sau să aduceți modificări aparatului pe cont propriu - pericol de electrocutare! Încredințați toate reparațiile și reglajele unei firme sau a unui service specializat. Neîndeplinirea acestei condiții atrage după sine pierderea garanției.

Feliator electric

SFS 1000WH / SFS 1001GR / SFS 1070WH / SFS 1071GR

DESCRIEREA FELIATORULUI ELECTRIC



Feliator electric

SFS 1000WH / SFS 1001GR / SFS 1070WH / SFS 1071GR

RO

ÎNAINTE DE PRIMA UTILIZARE

- 1) Îndepărtați toate materialele de ambalare de pe aparat și accesoriile acestuia.
- 2) Spălați cu detergent de vase și apă fierbinte componentele care vin în contact direct cu alimentele (discul rotativ nemontat pe aparat (A7), placa glisantă (A4), împingătorul alimente (A3), protecția deget mare (A2) și tăvița alimente (A13). Clătiți-le bine sub jet de apă după care ștergeți-le cu o lavetă până la uscarea completă a acestora. Ștergeți placa ajustare grosime felie (A11) cu o lavetă umedă și uscați-o folosind un prosop de bucătărie.

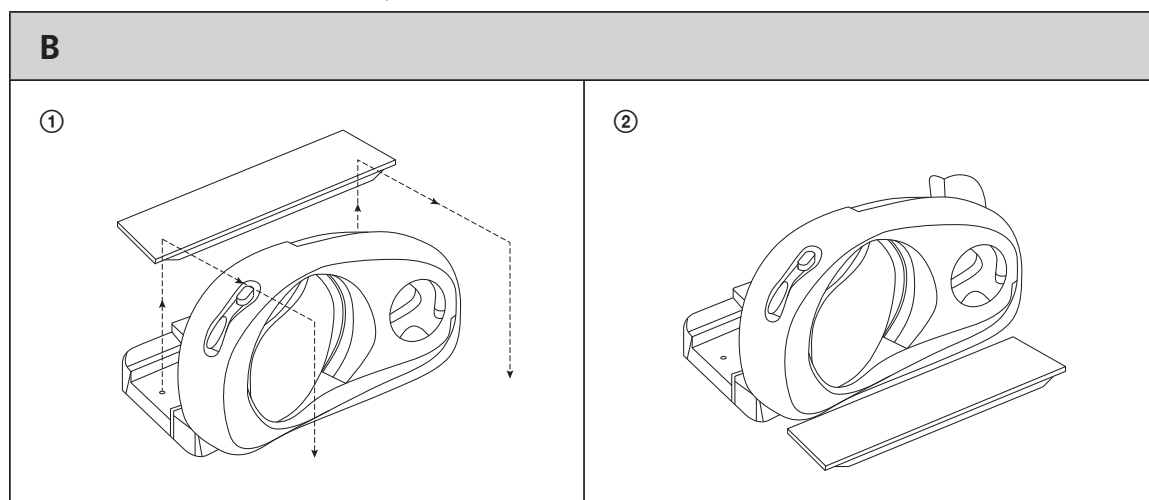


Atentie:

Mânuiți cu grijă discul rotativ (A7) pentru a preveni orice rănire sau tăiere cauzată de acesta.

ASAMBLAREA FELIATORULUI ELECTRIC

- 1) Așezați feliatorul pe o suprafață plană, uscată și stabilă, de ex. pe un blat de bucătărie.
- 2) Rabatați baza feliatorului (A10) până ajunge în poziție orizontală. Scoateți tăvița de alimente (A13) și puneți-o alături de feliator.



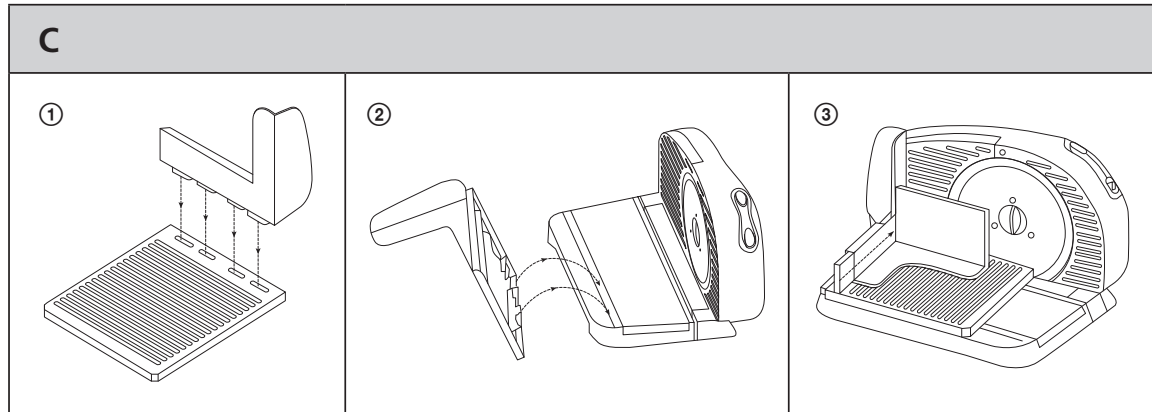
- 3) Montați discul feliator (A7) pe unitatea motor (A1) și fixați-l în poziție cu ajutorul clemei centrale (A8). Rotiți de clema centrală în sens anti-orar până la fixarea completă.



Atentie:

Atunci când montați discul feliator, țineți numai de clema centrală de fixare (A8). Nu atingeți discul direct pentru a nu vă răni.

- 4) Rotind de dispozitivul de ajustare grosime felie (A12) aduceți placa ajustare grosime felie (A11) în poziția cea mai mică (0 mm). Montați protecția deget mare (A2) pe placa glisantă (A4). Montați placa glisantă (A4) pe baza rabatabilă (A10) așa cum este indicat în imaginea C2: protuberanțele aflate în partea inferioară a plăcii glisante trebuie să intre în fanta de ghidaj de pe baza rabatabilă. Placa glisantă (A4) este corect poziționată atunci când aceasta poate fi mișcată liber înainte și înapoi. Din lateral inserați împingătorul alimente (A3) pe protecția deget mare (A2).



5) Aparatul dvs. este acum gata de utilizare.

UTILIZAREA FELIATORULUI ELECTRIC

- 1) Reglați grosimea dorită a feliei depărtând sau apropiind placa ajustare grosime felie (A11) cu ajutorul dispozitivului ajustare grosime felie (A12).
- 2) Conectați cablul electric al aparatului la priză.



Atenție:

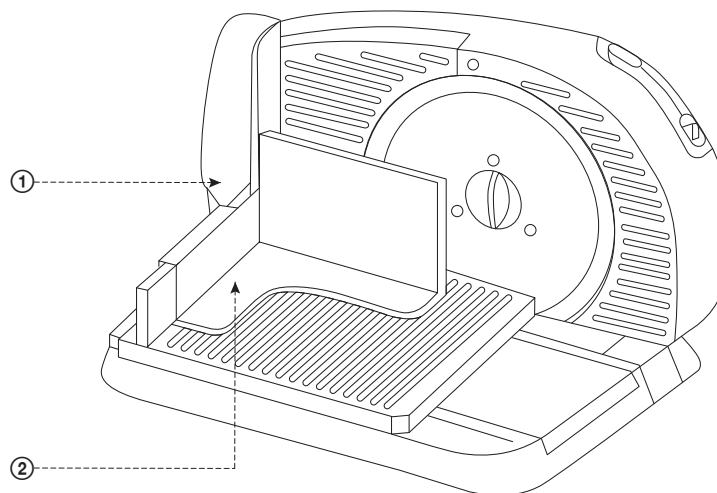
- Înainte de a conecta aparatul la priză mai verificați o dată dacă discul feliator (A7) este bine atașat de unitatea motor (A1).
- 3) Puneți alimentele pe placa glisantă (A4) astfel încât acestea să vină între împingător (A3) și placa ajustare grosime felie (A11).
 - 4) Cu ajutorul degetului mare de la mâna stângă apăsați și țineți apăsat siguranța întrerupător (A5). Apăsați întrerupătorul (A6) cu degetul arătător de la mâna stângă. Unitatea motor se va activa iar discul feliator (A7) va începe să se rotească. Țineți degetul mare de la mâna dreaptă pe protecția deget mare (A2) și puneți celelalte degete în partea dreaptă a împingătorului alimente (A3). Mișcați înainte și înapoi placa glisantă (A4) și direcționați alimentele de feliat cu ajutorul împingătorului alimente (A3) spre discul feliator. Feliile vor cădea în tăvița alimente (A13).

Feliator electric

SFS 1000WH / SFS 1001GR / SFS 1070WH / SFS 1071GR

RO

D



- 1 Poziționarea degetului mare de la mâna dreaptă
- 2 Poziționarea celorlalte degete ale mâinii drepte



Nota:

Dacă dați drumul întrerupătorului (A6) în orice moment în timpul felierii, aparatul se oprește.

Dacă alimentele rămân blocate pe suprafața discului de feliere (A7), opriți aparatul și îndepărtați resturile alimentare folosind o spatulă de plastic. Înainte de a curăța feliatorul, opriți-l și deconectați-l de la priză.

Se recomandă să umeziți discul de feliere (A7) înainte de a felia brânză.

Anumite alimente pot păta părțile de plastic ale feliatorului. Aceasta însă nu are niciun efect asupra funcționalității aparatului dvs.

- 5) Opriți funcționarea aparatului eliberând butoanele (A5) și (A6).
- 6) Înainte de a lua feliile sau a îndepărta resturile alimentare, așteptați ca discul feliator (A7) să se oprească complet.
- 7) După ce ați terminat de utilizat aparatul, deconectați-l de la priză.

ÎNGRIJIRE SI MENTENANTA

- Înainte de a curăța aparatul, opriți-l întotdeauna de la întrerupător și deconectați-l de la priză. Selectați grosimea minimă a feliei (0mm) de la dispozitivul ajustare grosime felie (A12).
- După fiecare utilizare îndepărtați orice resturi alimentare din feliator. Ștergeți părțile care vin în contact cu alimentele cu o lavetă umedă înmuiată în apă și uscați cu o lavetă.
- Pentru o curățare mai completă, demontați de pe feliator împingătorul alimente (A3), placa glisantă (A4) și discul feliator (A7). Spălați aceste componente cu apă caldă și detergent de vase. Clătiți-le bine sub jet de apă și uscați-le.

**Nota:**

Detasați discul feliator (A7) de unitatea motor (A1) rotind clema centrală de fixare (A8) în sens orar.

**Atentie:**

Manifestați o atenție sporită atunci când umblați cu discul feliator (A7). Nu atingeți tăișul pentru a evita rănirea.

- Înainte de a utiliza din nou feliatorul, asamblați aparatul urmând pașii indicați în secțiunea Asamblarea feliatorului electric
- Ștergeți suprafața exterioară a unității motor și baza rabatabilă cu o lavetă uscată.
- Nu utilizați solvenți, diluanți sau agenți de curățare abrazivi.

DEPOZITARE

- Dacă nu veți utiliza aparatul pentru o perioadă îndelungată de timp, depozitați aparatul într-un loc uscat. Nu lăsați aparatul la îndemâna sau la vederea copiilor.

SPECIFICATIILE TEHNICE

Alimentare.....	220–240 V
Frecvență nominală.....	50 Hz
Putere nominală	100 W
Clasă protecție electrică.....	II
Nivel zgomot	69 dB(A)

Nivelul declarat de zgomot pentru acest aparat este de 69 dB (A), ceea ce reprezintă nivelul A al puterii acustice raportată la unitatea acustică de referință de 1 pW.

Glosar de termeni tehnici

Clasă protecție electrică:

Clasa II – Protecția electrică este asigurată de izolare dublă sau de utilizarea materialelor de clasă industrială.

Producătorul își rezervă dreptul de a aduce modificări textului și specificațiilor tehnice fără o notificare prealabilă.

Feliator electric

SFS 1000WH / SFS 1001GR / SFS 1070WH / SFS 1071GR

RO

INSTRUCȚIUNI ȘI INFORMAȚII REFERITOARE LA RECICLAREA AMBALAJELOR

Duceți ambalajele la un centru public de colectare deșuri.

CASAREA APARATELOR ELECTRICE ȘI ELECTROCASNICE FOLOSITE



Simbolul reprezentat pe produs, accesorii sau ambalaj vă indică faptul că produsul dvs. nu trebuie tratat ca gunoi menajer. Vă rugăm duceți produsul la centrul de colectare deșuri electronice sau electrocasnice din aria dvs. De asemenea în anumite state ale Uniunii Europene sau alte state din Europa este posibil să returnați produsele vechi la distribuitorul dvs. de produse electronice sau electrocasnice atunci când achiziționați un produs similar. Casarea corectă a acestui produs va ajuta la economisirea unor valoroase resurse naturale și va preveni impactul potențial negativ asupra mediului și a sănătății umane cauzat de casarea improprie a deșeurilor electrice și electrocasnice. Vă rugăm apelați la autoritățile locale pentru a afla locația celui mai apropiat centru de casare sau pentru alte detalii. Casarea improprie a acestui tip de deșuri poate face subiectul unor reglementări naționale și fi sancționată cu amendă.

Informații pentru persoanele juridice din Uniunea Europeană

Dacă doriți să cașați un aparat electric sau electronic, cereți informațiile necesare de la furnizorul sau distribuitorul dvs.

Casarea în alte țări din afara Uniunii Europene

Dacă doriți să cașați acest produs, cereți informațiile necesare despre modul corect de casare de la departamentele locale guvernamentale sau de la distribuitorul dvs.



Acest produs îndeplinește toate cerințele legislative ale UE care îl vizează.