

SENCOR[®]

SHI 1100BK



EN • Fier de îndreptat părul

Traducerea manualului original

CITIȚI CU ATENȚIE ȘI PĂSTRAȚI PENTRU UTILIZARE ULTERIOARĂ.**Avertismente generale**

- Acest aparat poate fi utilizat de copii cu vârsta de peste 8 ani, de persoane cu deficiențe fizice sau mentale sau de persoane fără experiență, dacă sunt supravegheate corespunzător sau au fost informate cu privire la modul de utilizare în condiții de siguranță a produsului și înțeleg potențialele pericole.
- Copiii nu trebuie să se joace cu aparatul.
- Curățarea și întreținerea efectuate de utilizator nu trebuie efectuate de copii nesupravegheați.
- În cazul în care cablul de alimentare este deteriorat, reparați-l la un centru de service profesional pentru a preveni apariția unei situații periculoase. Este interzisă utilizarea aparatului dacă cablul de alimentare este deteriorat.

**Avertisment:**

Nu utilizați acest aparat în apropierea apei.

**Atenție**

Nu utilizați acest aparat în apropierea căzilor, dușurilor, chiuvetelor sau altor recipiente care conțin apă.

- Când utilizați aparatul în baie, deconectați-l de la priză după utilizare, scoțând ștecherul din priză, deoarece apropierea de apă reprezintă un pericol, chiar și atunci când aparatul este oprit.
- Pentru a asigura o siguranță suplimentară, se recomandă instalarea unui dispozitiv de curent rezidual (RCD) cu un curent nominal maxim de 30 mA pe circuitul electric al băii. Cereți sfatul unui electrician.

Siguranța electrică

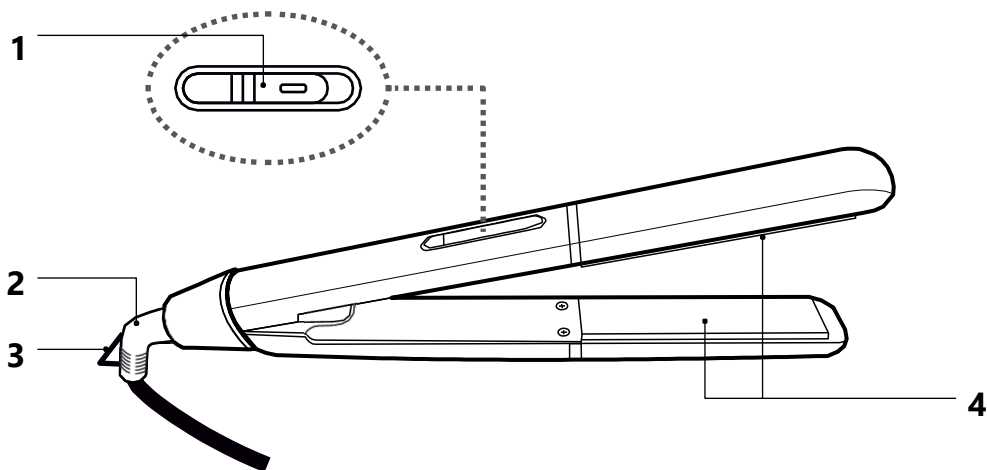
- Înainte de a conecta acest aparat la o priză de alimentare, asigurați-vă că tensiunea indicată pe eticheta de caracteristici corespunde tensiunii din priză dvs. de alimentare.
- Conectați aparatul numai la o priză cu împământare corespunzătoare. Nu utilizați prelungitoare.
- Nu deconectați aparatul de la priză de alimentare trăgând de cablul de alimentare. Acest lucru ar putea deteriora cablul de alimentare sau priză de alimentare. Deconectați cablul de alimentare de la priză de alimentare trăgând de ștecher.
- Nu așezați cablul de alimentare al aparatului peste obiecte ascuțite. Asigurați-vă că cablul de alimentare nu atâră peste marginea unei mese și că nu atinge o suprafață încălzită sau fierbinte. Nu așezați cablul de alimentare în apropierea suprafețelor fierbinți.
- Păstrați cablul de alimentare uscat.
- Nu utilizați niciodată aparatul dacă aveți mâinile sau picioarele ude. Nu conectați și nu deconectați cablul de alimentare de la priză de curent cu mâinile ude.
- Nu descoperiți părțile electrice ale aparatului. Acestea nu conțin componente care pot fi reparate de utilizator. Aparatul trebuie reparat de către persoane calificate.
- Pentru a evita riscul de electrocutare, nu pulverizați aparatul sau cablul de alimentare cu apă și nu îl scufundați în apă sau în orice alt lichid.
- Nu utilizați aparatul dacă nu funcționează corect, dacă a fost deteriorat sau dacă a fost scufundat în apă.

- Opriți întotdeauna aparatul și deconectați-l de la priza de alimentare după ce ați terminat de utilizat.
- Pentru a evita pericolul de accidentare prin electrocutare, nu reparați singur aparatul și nu efectuați modificări asupra acestuia. Solicitați efectuarea tuturor reparațiilor sau ajustări efectuate la un centru de service autorizat. Modificarea aparatului în perioada de garanție poate duce la anularea garanției.

Siguranța în timpul utilizării

- Acest aparat este conceput pentru utilizare în gospodării, birouri și spații similare. Nu îl utilizați în medii industriale, în aer liber sau în încăperi cu umiditate ridicată, cum ar fi spălătorii sau băi.
- Nu utilizați aparatul în alte scopuri decât cele pentru care a fost conceput.
- Utilizați aparatul numai cu accesoriile originale ale producătorului. Nu utilizați niciodată accesorii care nu au fost furnizate împreună cu acest aparat sau care nu au fost recomandate în mod explicit de producător.
- Nu expuneți aparatul la lumina directă a soarelui și nu îl așezați lângă foc deschis sau aparate care sunt surse de căldură, de exemplu aragaze electrice sau cu gaz. Depozitați și utilizați aparatul numai departe de materiale și soluții inflamabile sau volatile.
- Așezați aparatul numai pe o suprafață curată, uscată, orizontală și stabilă. Nu așezați aparatul pe marginea blatului de bucătărie sau a mesei și nu îl utilizați pe scurgerea chiuvetei de bucătărie. De asemenea, nu îl așezați pe pervazul ferestrei.
- Nu așezați niciun obiect pe aparat și nu vă urcați sau așezați pe acesta.
- Nu utilizați aparatul într-un mediu excesiv de prăfuit.
- Aparatul nu trebuie utilizat pentru coafarea perucilor, a postizoarelor, a părului sintetic sau a blănurilor animale. Nu lăsați niciodată aparatul pornit fără supraveghere.
- Protejați aparatul împotriva căderii pe podea sau masă, chiar și de la înălțimi mici, și împotriva căderii obiectelor pe acesta.
- Când aparatul este în funcțiune, aveți grijă la copiii și animale de companie.
- Dacă aparatul funcționează sau nu s-a răcit complet, nu îl așezați pe suprafețe moi (de exemplu, covoare, lenjerie de pat, prosoape etc.) și nu îl acoperiți niciodată.
- Când aparatul este utilizat în apropierea copiilor, acordați o atenție sporită și așezați întotdeauna aparatul în afara razei lor de acțiune. Nu așezați obiecte din hârtie sau plastic între brațele aparatului.
- Evitați contactul aparatului cu pielea. Nu transportați aparatul când este fierbinte.
- Opriți întotdeauna aparatul și deconectați-l de la priza de alimentare când nu îl utilizați, când nu intenționați să îl utilizați și când îl lăsați nesupravegheat, înainte de a-l curăța sau muta.
- Curățați bine praful, grăsimile și produsele pentru coafat (de exemplu, geluri, spume, spray-uri etc.) de pe plăci după fiecare utilizare, deoarece acestea reduc performanța și durata de viață a plăcilor.
- Nu spălați niciodată aparatul sub jet de apă și nu îl scufundați în apă sau în alt lichid. Nicio componentă a acestui aparat nu este concepută pentru a fi spălată în mașina de spălat vase.
- Înainte de depozitare, lăsați întotdeauna aparatul să se răcească complet.

A



EN Fier de îndreptat

Manual de

- Înainte de a utiliza acest aparat, citiți cu atenție manualul de utilizare, chiar și în cazul în care sunteți deja familiarizat cu utilizarea unor aparate similare. Utilizați aparatul numai în modul descris în acest manual de utilizare. Păstrați acest manual de utilizare într-un loc sigur, unde poate fi ușor recuperat pentru utilizare ulterioară. În cazul în care predați acest aparat unei alte persoane, asigurați-vă că includeți și acest manual de utilizare.
- Vă recomandăm să păstrați cutia de carton originală, materialul de ambalare, chitanța de cumpărare și declarația de responsabilitate a vânzătorului, precum și cardul de garanție cel puțin pe durata răspunderii legale pentru performanțe sau calitate nesatisfăcătoare. În cazul transportului, vă recomandăm să ambalați aparatul în cutia originală de la producător.
- Despachetați cu atenție aparatul și aveți grijă să nu aruncați nicio parte a ambalajului înainte de a găsi toate piesele aparatului.

DESCRIEREA APARATULUI ȘI A ACCESORIILOR

- A1** Întrerupător principal cu indicator LED de alimentare
- A2** Capătul cablului de alimentare pivotant
- A3** Bucă de suspendare
- A4** Plăci de călcat

SCOPUL UTILIZĂRII ȘI CARACTERISTICILE FIERULUI DE ÎNDREPTAT PĂRUL

- Fierul de îndreptat părul este destinat exclusiv îndreptării și coafării părului uman. Nu trebuie utilizat niciodată pentru coafarea perucilor, a postizoarelor, a părului sintetic sau pentru îndreptarea blănii animalelor.
- Suprafața plăcilor de îndreptare permite temperaturi de funcționare cuprinse între 150 °C și 220 °C.

UTILIZARE

Pornirea și setarea temperaturii

- Conectați fierul de călcat la o priză electrică.
- Apăsăți butonul **A1**. Indicatorul LED se va aprinde și fierul de călcat va începe să se încălzească. Fierul de călcat este gata de utilizare după câteva momente.

Procedura de îndreptare a părului

- Spălați-vă bine părul, uscați-l complet și periați-l bine, astfel încât să fie neted și fără noduri.
- Separați părul pregătit astfel folosind cleme în șuvițe de lățime egală (aproximativ 5 cm lățime).
- Începeți să călcați partea din spate a capului, începând cu șuvițele inferioare – la rădăcină, așezați șuvița de păr între plăci și apăsați ușor mânerul fierului de călcat. Cu o mișcare glisantă, trageți fierul până la vârful părului.
- Repetăți procedura pentru același fir de păr până când obțineți aspectul dorit.
- Continuați în același mod cu restul șuvițelor de păr (mai întâi pe partea din față a capului și terminând pe părțile laterale).
- Înainte de pieptănarea finală, lăsați părul să se răcească complet.



Atenție:

Nu atingeți plăcile de călcat - există pericol de arsură!
Nu lăsați placa de călcat în același loc mai mult de 2 secunde, deoarece părul s-ar putea arde.

Folosiți placa numai pe păr sănătos. Nu folosiți placa pe păr gras, încălzit sau transpirat. Pe părul permanentat sau vopsit, folosiți placa doar ocazional.



Sfat:

Reglați viteza de mișcare a fierului de călcat pe șuvițele de păr în funcție de caracterul acestora (părul fin este mai sensibil la suprafețele fierbinți și necesită un timp de călcare semnificativ mai scurt decât părul mai puternic).

Oprirea fierului

- Când ați terminat de călcat, opriți fierul apăsând butonul **A1**. Indicatorul LED se va stinge.
- Deconectați fierul de călcat de la priză de alimentare.



Atenție:

Lăsați fierul să se răcească complet înainte de a-l depozita!

CURĂȚARE ȘI ÎNTREȚINERE



Atenție:

Curățați plăcile de călcat numai după ce s-au răcit complet! Nicio parte a fierului de călcat nu trebuie scufundată în apă sau spălată sub jet de apă!

Pentru a curăța părțile exterioare ale fierului și plăcile de călcat, utilizați o cârpă fină înmuiată în apă călduță. Nu utilizați agenți de curățare agresivi, diluanți pentru vopsea sau solvenți. Utilizarea acestor soluții ar putea deteriora suprafața produsului. Suprafața plăcilor de călcat nu necesită curățare suplimentară.

DEPOZITARE

Când nu utilizați fierul de călcat pentru o perioadă îndelungată, procedați în felul următor:

- Curățați fierul de călcat conform instrucțiunilor din capitolul Curățare și întreținere.
- Așezați fierul de călcat într-un loc sigur, fără praf, curat și uscat, la îndemâna copiilor.

SPECIFICAȚII TEHNICE

Intervalul de tensiune nominală 100–240 V ca.
Frecvență nominală 50/60 Hz

Putere nominală 40–45 W

Clasa de protecție împotriva șocurilor electrice II

EXPLICAȚIA TERMENILOR TEHNICI

Clasa de siguranță pentru protecția împotriva șocurilor electrice:



Clasa II – Protecția împotriva șocurilor electrice este asigurată de o izolație dublă sau rezistentă.

Ne rezervăm dreptul de a modifica textul și parametrii tehnici.

INSTRUCȚIUNI ȘI INFORMAȚII PRIVIND ELIMINAREA MATERIALELOR DE AMBALARE UTILIZATE

Duceți materialul de ambalare la o instalație municipală de colectare a deșeurilor.

ELIMINAREA ECHIPAMENTELOR ELECTRICE ȘI ELECTRONICE UTILIZATE



Acest simbol de pe produse sau documente originale înseamnă că produsele electrice sau electronice uzate nu trebuie aruncate împreună cu deșeurile municipale obișnuite. Pentru eliminarea și reciclarea corespunzătoare, duceți aceste produse la punctele de colectare desemnate. Alternativ, în unele state ale Uniunii Europene sau în alte țări europene, puteți returna aparatele la comerciantul local atunci când cumpărați un aparat nou echivalent. Eliminarea corectă a acestui produs ajută la economisirea resurselor naturale valoroase și previne deteriorarea mediului cauzată de

eliminarea necorespunzătoare a deșeurilor. Pentru mai multe detalii, adresați-vă autorităților locale sau centrului de colectare. În conformitate cu reglementările naționale, pot fi aplicate sancțiuni pentru eliminarea incorectă a acestui tip de deșeurii.

Pentru entitățile comerciale din statele Uniunii Europene

Dacă doriți să eliminați aparate electrice sau electronice, solicitați informațiile necesare vânzătorului sau furnizorului dumneavoastră.

Eliminarea în alte țări din afara Uniunii Europene.

Acest simbol este valabil în Uniunea Europeană. Dacă doriți să eliminați acest produs, solicitați informațiile necesare despre metoda corectă de eliminare de la consiliul local sau de la vânzător.



Acest aparat îndeplinește toate cerințele de bază ale directivelor UE referitoare la acesta.