

PLACĂ DE PĂR CU DISPLAY SENCOR**INSTRUCȚIUNI DE SIGURANȚĂ IMPORTANTE**

CITIȚI CU ATENȚIE MANUALUL ȘI PĂSTRAȚI-L PENTRU CONSULTĂRI VIITOARE

Avertismente generale

- Acest aparat poate fi utilizat de către copii cu vârsta de peste 8 ani și de către persoane cu deficiențe fizice sau mentale sau de către persoane fără experiență, **doar dacă** sunt supravegheați corespunzător sau au fost informați cu privire la modul de utilizare în siguranță a produsului și înțeleg potențiale pericole.
- Copiii nu trebuie să se joace cu aparatul.
- Curățarea și întreținerea nu trebuie efectuate de copii nesupravegheați.
- În cazul în care cablul de alimentare este deteriorat, solicitați reparația la un centru de service profesionist pentru a preveni cauzarea unei situații periculoase. Este interzisă utilizarea aparatului dacă acesta are un cablu de alimentare deteriorat.



Avertizare:

Nu utilizați acest aparat în apropierea apei.



Avertizare:

Nu utilizați acest aparat lângă băi, dușuri, chiuvete sau alte recipiente care conțin apă.

- Când utilizați aparatul în baie, scoateți-l de la priză după utilizare, scoțând ștecherul din priză, deoarece apropierea apei reprezintă un pericol, chiar și atunci când aparatul este oprit.
- Pentru a asigura o siguranță suplimentară, se recomandă instalarea unui dispozitiv de curent rezidual (RCD) în circuitul electric al băii, cu un curent nominal maxim de 30 mA. Cereți sfatul unui electrician.

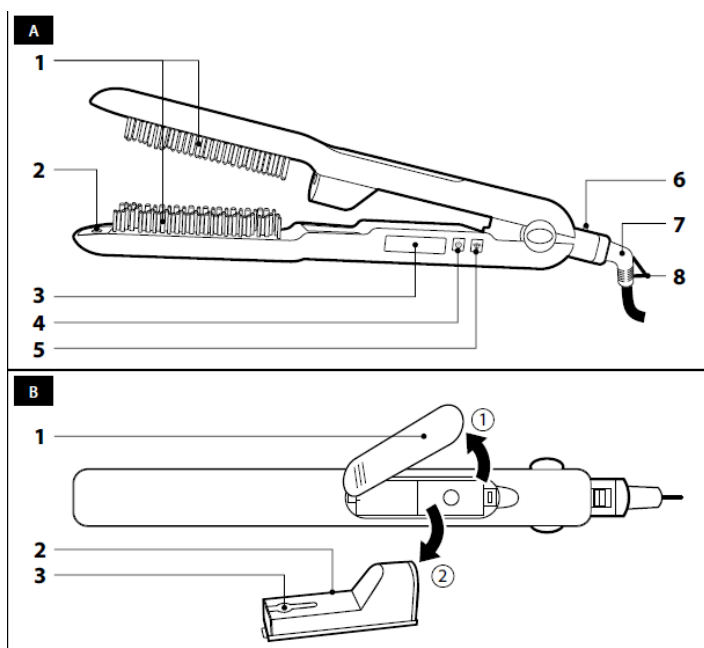
Siguranța din punct de vedere electric

- Înainte de a conecta acest aparat la o priză, asigurați-vă că tensiunea indicată pe eticheta lui corespunde tensiunii din priza dumneavoastră.
- Conectați aparatul numai la o priză împământată corespunzător. Nu utilizați un prelungitor.
- Nu deconectați aparatul de la priză trăgând de cablul de alimentare. Acest lucru ar putea deteriora cablul de alimentare sau priza de alimentare. Deconectați cablul de alimentare de la priză trăgând de ștecher.
- Nu așezați cablul de alimentare al aparatului peste obiecte ascuțite. Asigurați-vă că cablul de alimentare nu atâră peste marginea unei mese și că nu atinge o suprafață încălzită sau fierbinte. Nu așezați cablul de alimentare în apropierea suprafețelor fierbinți.
- Păstrați cablul de alimentare uscat.
- Nu înfășurați cablul de alimentare în jurul aparatului. Verificați în mod regulat cablul de alimentare pentru semne de deteriorare.
- Nu utilizați niciodată aparatul dacă aveți mâinile sau picioarele ude. Nu conectați și deconectați cablul de alimentare la și de la priza de alimentare cu mâinile ude.
- Nu descoperi piesele electrice ale aparatului. Nu conțin componente reparabile de către utilizator. Solicitați repararea aparatului de către persoane calificate.
- Pentru a evita rănirea potențială prin șoc electric, nu pulverizați aparatul sau cablul de alimentare cu apă și nu îl scufundați în apă sau în orice alt lichid.
- Nu folosiți aparatul dacă nu funcționează corect, dacă a fost deteriorat sau a fost scufundat în apă.
- Opriți întotdeauna aparatul și deconectați-l de la priză după ce ați terminat de utilizat.
- Pentru a evita pericolul de rănire prin electrocutare, nu reparați singur aparatul și nu efectuați nicio ajustare la acesta. Solicitați toate reparațiile sau ajustările efectuate la un centru de service autorizat. Modificarea aparatului în timpul perioadei de garanție poate anula garanția.

Siguranța în timpul utilizării

- Acest aparat este conceput pentru a fi utilizat în gospodării, birouri și alte tipuri de zone similare. Nu-l utilizați în medii industriale sau în aer liber sau în încăperi cu umiditate ridicată, adică spălătorii sau băi.
- Nu utilizați aparatul în alte scopuri decât cele pentru care a fost proiectat.

- Folosiți aparatul numai cu accesoriile originale de la producător. Nu utilizați niciodată accesorii care nu au fost furnizate împreună cu acest aparat sau care nu au fost recomandate în mod explicit de către producător.
- Nu expuneți aparatul la lumina directă a soarelui și nu îl așezați lângă un foc deschis sau aparate care sunt o sursă de căldură, de ex. sobe electrice sau pe gaz. Depozitați și utilizați aparatul numai departe de substanțe inflamabile sau volatile.
- Așezați aparatul numai pe o suprafață curată, uscată, orizontală și stabilă. Nu poziționați aparatul pe marginea unui blat de bucătărie sau a unei mese și nu îl utilizați pe lângă chiuveta de bucătărie. De asemenea, nu-l așezați pe pervazurile ferestrelor.
- Nu așezați obiecte pe aparat și nu călcați și nu vă așezați pe el.
- Nu utilizați aparatul într-un mediu cu praf.
- Aparatul nu trebuie utilizat pentru coafarea perucilor, posturilor sau părului sintetic.
- Nu lăsați niciodată aparatul pornit fără supraveghere.
- Protejați aparatul împotriva căderii pe podea sau pe masă, chiar și de la înălțimi mici și împotriva căderii obiectelor pe el.
- Când aparatul funcționează, aveți grijă la copii și la animalele de companie.
- Dacă aparatul funcționează sau nu s-a răcit complet, nu îl așezați pe suprafețe moi (de exemplu, covoare, lenjerie de pat, prosoape etc.) și nu îl acoperiți niciodată.
- Când aparatul este utilizat în apropierea copiilor, acordați o atenție sporită și lăsați întotdeauna aparatul la îndemâna acestora.
- Nu așezați nicio hârtie sau obiecte din plastic între brațele aparatului.
- Evitați contactul aparatului cu pielea.
- Nu folosiți niciodată aparatul pe păr sintetic sau blană de animale.
- Nu transportați aparatul când este fierbinte.
- Opriti întotdeauna aparatul și deconectați-l de la priză atunci când nu îl utilizați, când nu planuiți să îl utilizați și când îl lăsați fără supraveghere, înainte de a-l curăța sau muta.
- Curățați bine praful, grăsimile și agenții de coafură (de exemplu, geluri, mousse, spray-uri etc.) de pe periile de călcat după fiecare utilizare – acestea reduc performanța și durata de viață a aparatului.
- Nu spălați niciodată aparatul sub jet de apă și nu îl scufundați în apă sau alt lichid. Nicio parte a acestui aparat nu este proiectată pentru a fi spălată în mașina de spălat vase.
- Înainte de depozitare, lăsați întotdeauna aparatul să se răcească complet.
- Înainte de a utiliza acest aparat, vă rugăm să citiți cu atenție manualul de utilizare, chiar și în cazurile în care cineva s-a familiarizat deja cu utilizarea anterioară a unor tipuri similare de aparate. Utilizați aparatul numai în modul descris în acest manual de utilizare. Păstrați acest manual de utilizare într-un loc sigur, unde poate fi preluat cu ușurință pentru utilizare ulterioară. În cazul în care predați acest aparat altcuiva, asigurați-vă că includeți și acest manual de utilizare.
- Vă recomandăm să păstrați cutia de carton originală, materialul de ambalare, chitanța de cumpărare și declarația de responsabilitate a vânzătorului sau cardul de garanție cel puțin pe durata garanției. În cazul transportului, vă recomandăm să împachetați aparatul în cutia originală.



- Despachetați cu grijă aparatul și aveți grijă să nu aruncați nicio parte a ambalajului înainte de a găsi toate părțile aparatului.

DESCRIEREA APARATULUI ȘI A ACCESORIILOR

- A1 Plăci de călcat
- A2 leșire abur rece
- A3 Display
- A4 Buton de alimentare și temperatură
- A5 Buton Pornit/Oprit abur rece
- A6 Blocare braț
- A7 Capăt pivotant al cablului de alimentare
- A8 Bucla de suspendare
- B1 Capacul rezervorului de apă detașabil
- B2 Rezervor de apă
- B3 Capac orificiu de umplere a rezervorului de apă

SCOPUL UTILIZĂRII ȘI CARACTERISTICI

- Fierul de îndreptat părul este destinat exclusiv pentru îndreptarea și coafarea părului uman. Nu trebuie folosit niciodată pentru coafarea perucilor, posturilor, parului sintetic sau pentru îndreptarea blănii animalelor.
- Fierul de călcat este echipat cu o funcție de oprire automată de siguranță, care îl oprește după 60 de minute de inactivitate.
- Suprafața plăcilor de călcat permite temperaturi de funcționare de la 170 °C la 230 °C.

APLICARE

PORNIREA ȘI SETAREA TEMPERATURII

- Conectați fierul de călcat la o priză.
- Țineți apăsat butonul A4. Aparatul va emite un bip, simbolul de abur va fi aprins și temperatura implicită de 170 °C va începe să clipească pe afișaj, iar fierul de călcat va începe să se încălzească. Când temperatura este atinsă, valoarea va rămâne aprinsă permanent.
- Apăsând în mod repetat butonul A1, alte temperaturi sunt selectate în ordinea 170 °C, 190 °C, 210 °C și 230 °C.

TEMPERATURA ÎN FUNCȚIE DE TIPUL PĂRULUI

- Temperatura potrivită pentru îndreptarea părului depinde de structura părului.
- În funcție de tipul de păr, o temperatură incorect selectată poate determina uscarea părului, fragilitatea sau, în cel mai rău caz, arderea. Prin urmare, mai întâi încercați să călcați la o temperatură scăzută (170 °C) și setați o temperatură mai ridicată numai atunci când este necesar.
- Informațiile conținute în următorul tabel sunt doar cu titlu de referință. Poate diferi în funcție de tipul de păr.

Tipul de păr și temperatura potrivită

Păr fin, deteriorat, decolorat, evidențiat sau vopsit: 170 °C până la 190 °C

Păr normal, ușor ondulat: între 190 °C și 210 °C

Păr foarte greu, creț: între 210 °C și 230 °C

- Funcția de abur rece ajută la obținerea unor rezultate mai bune la călcarea părului. Funcția este activată automat când fierul de călcat este pornit folosind butonul A4.
- De fiecare dată când brațele fierului de călcat sunt închise, se degajă abur rece din orificiile de ventilație A2.
- Pentru a dezactiva funcția de abur rece, apăsați butonul A5. Simbolul de abur de pe afișaj se va stinge.



Atenție:

Nu activați funcția de abur rece când rezervorul de apă este gol.

FUNCȚIE DE OPRIRE AUTOMATĂ

- Dacă nu se întreprinde nicio măsură după pornirea fierului de călcat, adică nu este apăsat niciun buton, atunci, din motive de siguranță, fierul se va opri automat după 60 de minute de inactivitate. Va porni din nou după apăsarea butonului A4.



Atenție:

Oprirea automată este destinată doar cazurilor în care uitați să opriți fierul de călcat folosind butonul A4. Nu utilizați oprirea automată pentru a opri în mod intenționat fierul de călcat.

UMPLEREA REZERVORULUI DE ABUR RECE



Atenție:

Înainte de a umple rezervorul de apă, deconectați întotdeauna fierul de călcat de la priza de curent.

- Scoateți capacul B1 și scoateți rezervorul de apă B2.
- Deschideți capacul B3 al orificiului de umplere și turnați apă rece și curată și închideți capacul. Utilizați o cârpă de ștergere adecvată pentru a șterge întregul rezervor de apă.
- Introduceți rezervorul de apă înapoi în fier de călcat și închideți capacul B1.

PROCEDURA DE TRATARE A PĂRULUI

- Spălați-vă bine părul, uscați-l complet și periați-l bine, astfel încât să fie neted și fără noduri.
- Separați acest păr pregătit folosind agrafe în șuvițe la fel de largi (aproximativ 5 cm lățime).
- Începeți să călcați partea din spate la firele inferioare de păr – la rădăcină puneți șuvița de păr între plăci și apăsați ușor mânerul fierului de călcat. Cu o mișcare de alunecare trage fierul de călcat până la vârful părului.
- Repetați procedura pentru aceeași șuviță de păr până când obțineți aspectul dorit.

- Continuați în același mod cu șuvițele de păr rămase (întâi pe partea din față a capului și terminând în laterale).
- Înainte de pieptănarea finală, lăsați părul să se răcească complet.



Atenție:

Nu atingeți plăcile de călcat - există pericol de arsuri!

Nu lăsați fierul de călcat într-un singur loc mai mult de 5 secunde, deoarece părul ar putea fi ars.

Folosiți fierul de călcat numai pe părul sănătos. Nu utilizați fierul de călcat pe părul gras, lipit sau transpirat. Pe par permanent sau vopsit folosiți fierul de călcat doar rar.



Truc:

Reglați viteza de mișcare a fierului de călcat pe firele de păr în funcție de caracterul acestora (părul fin este mai sensibil la o suprafață fierbinte și necesită un timp de călcat semnificativ mai scurt decât părul mai puternic).

PROTECȚIE LA SUPRAÎNCĂLZIRE

• Fierul de călcat este echipat cu protecție împotriva supraîncălzirii. Dacă fierul de călcat se supraîncălește, toate valorile temperaturii de pe afișaj vor începe să clipească în același timp și niciun buton nu va reacționa la atingere. Dacă se întâmplă acest lucru, deconectați fierul de călcat de la priză și lăsați-l să se răcească. După ce îl reconectați la o priză și îl porniți, fierul de călcat va funcționa normal. Dacă nu, nu utilizați fierul de călcat și contactați un centru de service.

OPRIREA FIARULUI DE CALCAT

• După ce ați terminat de călcat, opriți fierul de călcat ținând apăsat butonul A4 până când afișajul se stinge.

Oprirea este indicată și printr-un bip.

• Deconectați fierul de călcat de la priză.



Atenție:

Lăsați fierul de călcat să se răcească complet înainte de depozitare!

CURĂȚARE SI ÎNTREȚINERE



Atenție:

Curățați plăcile de călcat numai după ce s-au răcit complet!

Nicio parte a fierului de călcat nu poate fi scufundată în apă sau spălată sub jet de apă!

• Pentru a curăța părțile exterioare ale fierului de călcat și plăcile de călcat, utilizați o cârpă fină înmuiată în apă caldă. Nu utilizați agenți de curățare agresivi, diluanți de vopsea sau solvenți.

Utilizarea acestor soluții poate deteriora suprafața produsului. Suprafața plăcilor de călcat nu necesită curățare suplimentară.

DEPOZITARE

Când nu utilizați fierul de călcat pentru o perioadă lungă de timp, faceți următoarele:

- Curățați fierul de călcat conform descrierii din capitolul Curățare și întreținere.
- Așezați fierul de călcat într-un loc sigur, fără praf, curat și uscat, care nu este la îndemâna copiilor.
- Dacă doriți să asigurați brațele împotriva deschiderii, apăsați butonul A6.

SPECIFICATIILE TEHNICE

Domeniu de tensiune nominală: 100–240 V AC

Frecvența nominală: 50/60 Hz

Putere nominală: 50 W

Interval de temperatură: 170 până la 230 °C

Clasa de protecție la socuri electrice: II

Explicarea terminologiei tehnice

Clasa de siguranță pentru protecția împotriva șocurilor electrice:

Clasa II – Protecția împotriva șocurilor electrice este asigurată prin izolație dublă.

SPECIFICAȚIILE ACESTUI PRODUS SE POT SCHIMBA FĂRĂ O NOTIFICARE PREALABILĂ



RECICLAREA CORECTĂ A ACESTUI PRODUS

Simbolul alăturat indică faptul că deșeurile de echipamente electrice și electronice nu se reciclează împreună cu deșeurile menajere. Pentru a preveni un posibil pericol față de mediul înconjurător sau față de sănătatea dumneavoastră din cauza reciclării necontrolate a deșeurilor, vă rugăm să separați acest produs de alte tipuri de deșeuri și să-l reciclați în mod responsabil. Reciclarea controlată a aparatelor de uz casnic joacă un rol vital în refolosirea, recuperarea și reciclarea echipamentelor electrice și electronice.

