

APARAT DE TUNS SENCOR

INSTRUCȚIUNI DE SIGURANȚĂ IMPORTANTE

CITIȚI CU ATENȚIE MANUALUL ȘI PĂSTRAȚI-L PENTRU CONSULTĂRI VIITOARE

- Această mașină de tuns poate fi folosită de copiii cu vârsta de peste 8 ani și de persoane cu deficiențe fizice sau psihice sau de persoane fără experiență, **doar dacă** sunt supravegheați corespunzător sau au fost informați despre cum să folosească mașina de tuns în siguranță și să înțeleagă pericolele potențiale. Curățarea și întreținerea nu trebuie efectuate de copii decât dacă aceștia au vârsta mai mare de 8 ani și sunt sub strictă supraveghere. Nu lăsați mașina de tuns și adaptorul său de alimentare la îndemâna copiilor cu vârsta mai mică de 8 ani. Nu permiteți copiilor să se joace cu mașina de tuns.
- Această mașină de tuns este destinată numai pentru uz casnic și este proiectată pentru tăierea părului uman și a bărbii. Nu-l utilizați în scopuri comerciale scopuri sau pentru tunderea blănii animalelor.
- Folosiți mașina de tuns numai cu adaptorul de alimentare original și accesoriul pieptene care este furnizat împreună cu acesta.

Atenție:

Aparatul de tuns poate fi încărcat utilizând adaptorul de alimentare original, model TPA-593610V01, furnizat împreună cu produsul.

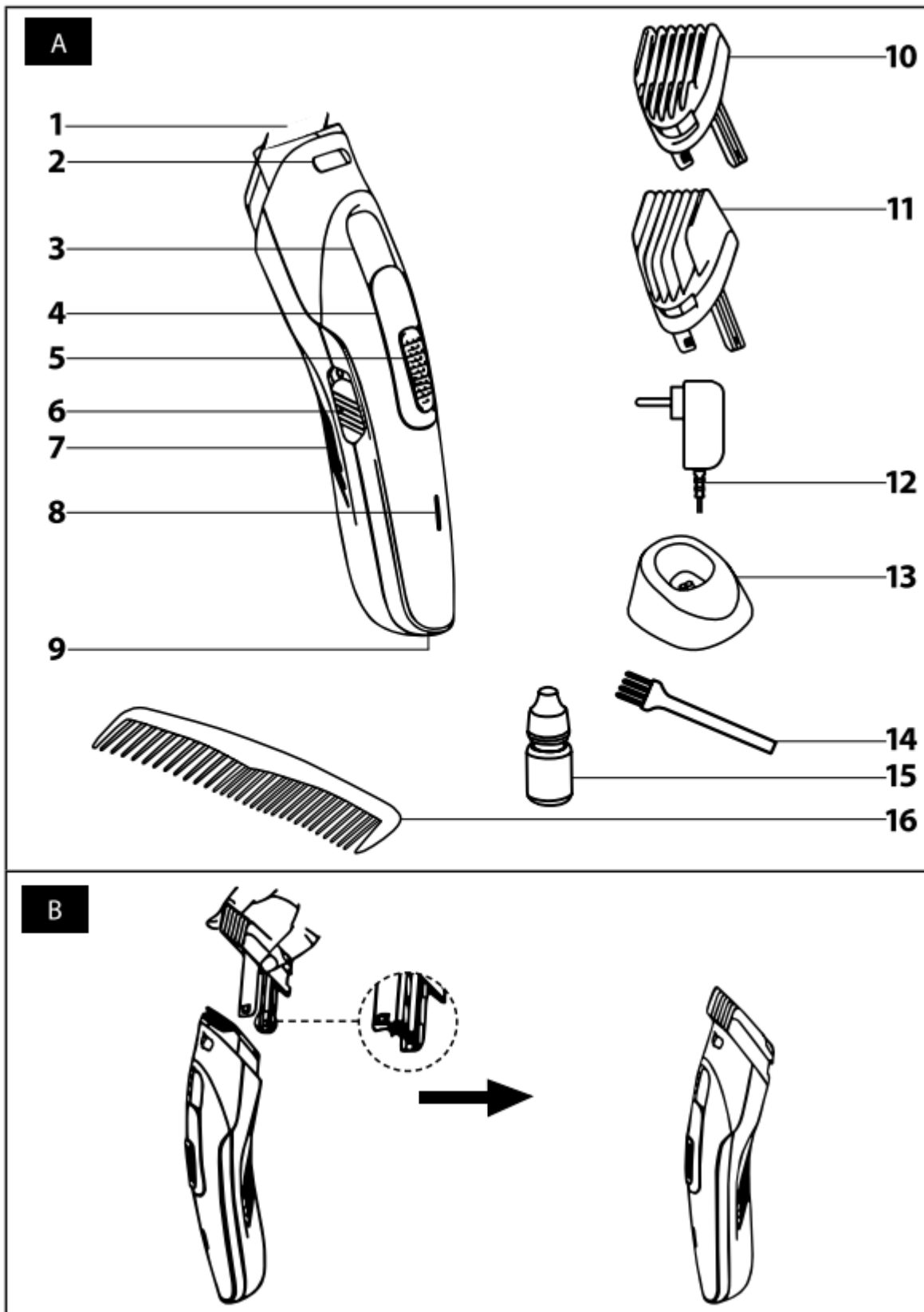
- Pentru a evita situațiile periculoase, nu utilizați alt adaptor de alimentare.
- Nu utilizați niciodată adaptorul de alimentare furnizat în alte scopuri.
- Înainte de a conecta adaptorul la o priză, asigurați-vă că tensiunea menționată pe eticheta de identificare corespunde tensiunii din priza dumneavoastră.
- Nu expuneți mașina de tuns (inclusiv accesoriile acesteia) la mediul exterior, temperaturi extreme, lumina directă a soarelui, umiditate excesivă sau medii excesiv de praf.
- Nu așezați mașina de tuns (inclusiv accesoriile acesteia) în apropiere de încălzitoare, foc deschis sau alte echipamente care reprezintă o sursă de căldură.
- Nu expuneți aparatul la temperaturi mai mari de 50°C. În caz contrar, bateria încorporată se poate deteriora.
- Nu încărcăți aparatul mai mult de 8 ore sau la o temperatură ambientală sub 15°C sau peste 35°C.
- Aparatul se încălzește în timpul utilizării și în timpul încărcării. Acest lucru este complet normal.
- Păstrați aparatul uscat.

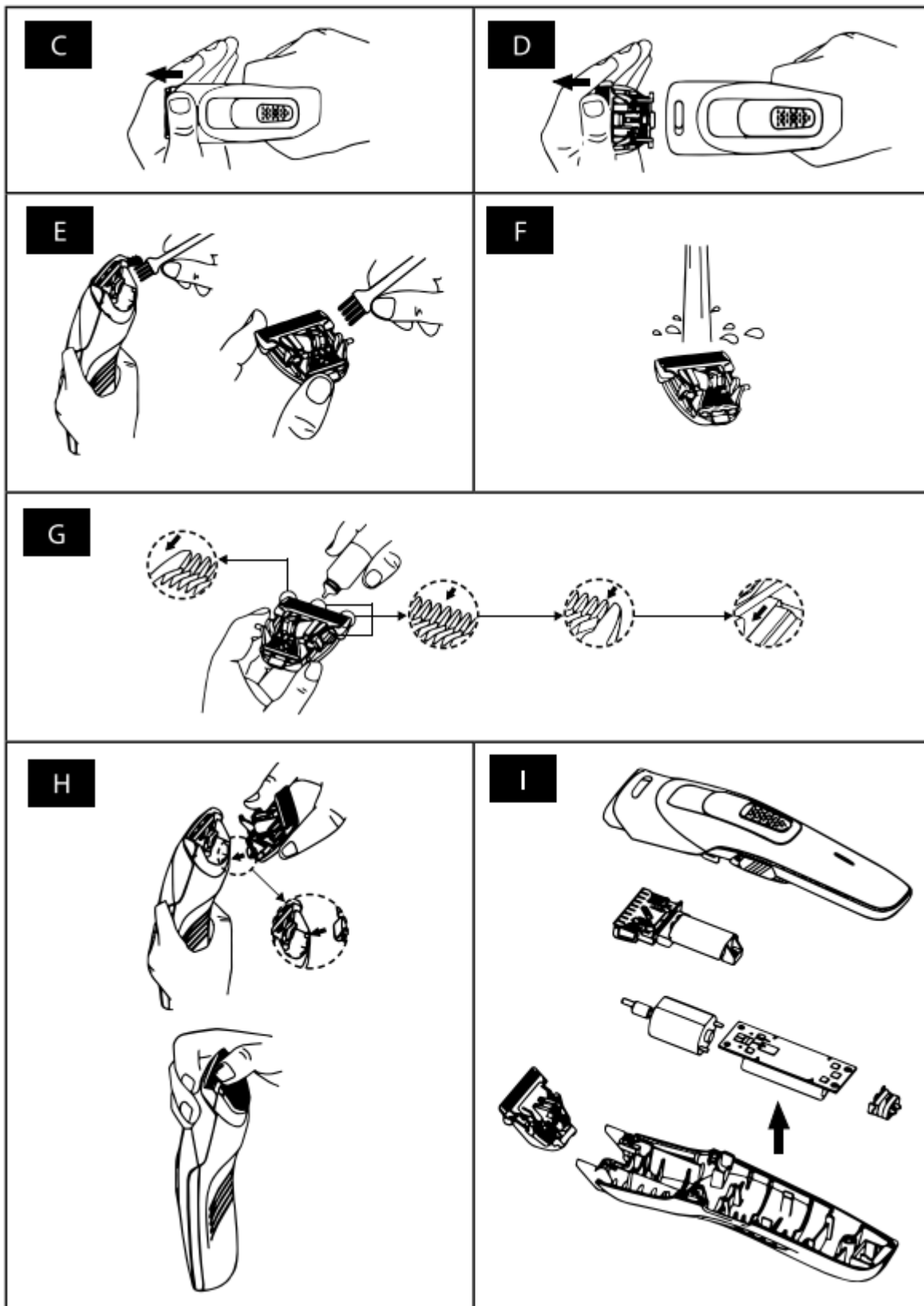
Avertizare:

Nu folosiți mașina de tuns la baie sau la duș. Nu o curățați sub robinetul de apă, nu o stropiți cu apă sau orice alt lichid și nu îl scufundați în apă sau orice alt lichid.

- Nu depozitați, încărcăți sau utilizați aparatul cu adaptorul de alimentare conectat când sunteți în baie sau în locații în care ar putea să cadă în chiuvetă sau alte recipiente umplute cu apă.
- Nu manipulați aparatul sau adaptorul de alimentare cu mâinile ude.
- Utilizați uleiul de lubrifiere a lamelor de tăiere conform instrucțiunilor din acest manual de utilizare și depozitați-l departe de a ajunge copiii la acesta.
- Înainte de fiecare utilizare, verificați lamele de tăiere dacă sunt deteriorate. Nu utilizați aparatul dacă lamele de tăiere sunt deteriorate.
- Oprii întotdeauna aparatul și deconectați-l de la sursa de alimentare când nu îl utilizați, când îl lăsați fără supraveghere și înainte de atașarea, îndepărtarea sau înlocuirea accesoriilor și înainte de curățare și întreținere.
- Păstrați aparatul curat. Înainte de curățare, opriți-l și deconectați-l de la sursa de alimentare externă.
- Nu deconectați adaptorul de alimentare de la priză trăgând de cablul de alimentare. Acest lucru ar putea deteriora adaptorul de alimentare sau priza de alimentare. Deconectați adaptorul de alimentare de la priză trăgând de ștecher.
- Nu așezați cablul adaptorului de alimentare peste obiecte ascuțite.
- În cazul în care mașina de tuns, pieptenele sau adaptorul de alimentare sunt deteriorate în vreun fel, nu-l utilizați.
- Pentru a preveni apariția situațiilor periculoase, în cazul în care cablul adaptorului de alimentare este deteriorat, adaptorul de alimentare trebuie aruncat sau înlocuit de producător sau un service autorizat.

- Pentru a preveni apariția unei situații periculoase, nu reparați mașina de tuns sau oricare dintre accesoriile acesteia și nu o modificați în niciun fel. Pentru toate reparațiile, contactați un centru de service autorizat. Modificând produsul, riscați să vă anulați drepturile legale privind garanția.
- Instrucțiunile pentru scoaterea bateriei în scopul eliminării ecologice sunt furnizate în capitolul Scoaterea bateriei la sfârșitul duratei de viață a produsului.
- Nu dezamblați niciodată bateria, nu o scurtcircuitați și nu o aruncați în foc.





DESCRIEREA MAȘINII DE TUNS ȘI A ACCESORIILOR

A1 Lame de tăiere, lățime 39mm

A2 Comutator glisant pentru extinderea și retragerea lamei de subțiere a părului

A3 Indicator de setare a înălțimii de tăiere. Scara din stânga arată înălțimea de tăiere pentru accesoriul de pieptene scurt. Scara din dreapta arată înălțimea de tăiere pentru accesoriul de pieptene înalt

A4 Glisorul pentru înălțimea de tăiere reglează distanța dintre lamele de tăiere și accesoriul de pieptene

A5 Blocare glisor pentru înălțimea de tăiere

A6 Comutator I/O (on/off)

A7 Mâner cu formă ergonomică

A8 Indicator LED încărcare

A9 Mufă conector cablu de alimentare

A10 Accesoriu pieptene scurt cu setări de înălțime de tăiere de la 3 la 24 mm

A11 Accesoriu pieptene înalt cu setări de înălțime de tăiere de la 14 la 35 mm

A12 Adaptor alimentare

A13 Suport

A14 Perie de curățare

A15 Ulei de lubrifiere pentru lamele de tăiere

A16 Pieptene

SURSĂ DE ALIMENTARE

Acest aparat poate fi alimentat atât de la o sursă de alimentare externă, cât și de la una internă.

SURSĂ DE ALIMENTARE EXTERNĂ

- Pentru a alimenta aparatul de la o sursă externă de alimentare, utilizați adaptorul de alimentare original A12 (ieșire 3.6 V, 1 A).
- Verificați dacă aparatul este oprit și introduceți conectorul adaptorului de alimentare în mufa A9 localizată în partea de jos a aparatului. Introduceți adaptorul de alimentare în priză 100-240 V. Când aparatul este conectat la priză, indicatorul LED A8 va fi aprins.
- Când aparatul este alimentat de la priză, lăsați-l să se răcească după 40 de minute.

SURSĂ DE ALIMENTARE INTERNĂ

- Aparatul este echipat cu o baterie încorporată Ni-MH (AAA, 2.4 V, 650 mAh), care servește ca sursă internă de alimentare și permite utilizarea fără fir.
- Pentru ca bateria să aibă o durată de viață mai lungă, vă recomandăm să încărcați, utilizați și depozitați aparatul într-un mediu uscat la o temperatură ambientală de 15-35°C. În cazul în care aparatul este depozitat la o temperatură mai mică de 15°C, lăsați-l să ajungă la temperatura ambientală înainte de a-l încărca sau utiliza.
- Înainte de a utiliza aparatul, în afara cazului în care utilizați o sursă externă de alimentare, lăsați bateria încorporată să se încarce complet. Pentru a încărca bateria, conectați aparatul la priză 100-240 V. Utilizați doar adaptorul de alimentare original A12. O încărcare completă durează aproximativ 8 ore.
- Înainte de a conecta aparatul la sursa de alimentare, verificați dacă comutatorul A6 este setat în poziția 0 (OFF). Bateria încorporată va începe să se încarce după conectarea aparatului la priză. Când indicatorul LED A8 este aprins, acest lucru indică faptul că aparatul se încarcă.
- Când încărcarea s-a terminat, deconectați adaptorul de alimentare A12 de la sursa de alimentare și apoi deconectați adaptorul de alimentare de la mufa A9, care este localizată sub aparat. Când aparatul este deconectat de la sursa externă de alimentare, indicatorul LED A8 se va stinge. O baterie încărcată complet va furniza aproximativ 40 de minute de utilizare fără fir. Înainte de a utiliza aparatul din nou, lăsați-l să se încarce.

Atenție:

Nu lăsați aparatul conectat la sursa de alimentare externă mai mult de 8 ore.

- Recomandări pentru a obține cea mai lungă durată de viață posibilă a bateriei:
 - Nu așteptați ca bateria să se descarce complet. Este mai bine să încărcați bateria înainte de a se descărca complet.
 - În mod ideal, depozitați aparatul încărcat complet.
 - Dacă nu utilizați bateria o perioadă mai lungă de timp, încărcați-o cel puțin o dată la 6 luni.

UTILIZARE

- Mașina de tuns este potrivită pentru tăierea părului sau a bărbii uscate sau ușor umezite. Nu-l utilizați pentru a tăia părul care tocmai a fost spălat.
- Înainte de fiecare utilizare, verificați dacă unitatea de tăiere A1 sau accesoriul pieptene A10 sau A11 nu sunt deteriorate.

TUNDEREA CU ATAȘAMENTUL PIEPTENE

- Folosiți mașina de tuns pe părul curat, uscat sau ușor umezit. Înainte de a tăia părul, pieptănați bine părul în direcția de creștere.
- Așezați persoana al cărei păr îl veți tunde astfel încât capul să fie la înălțimea pieptului dvs. Folosiți un prosop pentru a acoperi gâtul și umerii pentru a proteja hainele de părul tuns.
- Apăsăți butonul A5 pentru a elibera glisorul de blocare și în același timp mutați glisorul A4 în jos până la capăt. Eliberați butonul A5 și atașați atașamentul pieptene A10 sau A11 pe lamele de tăiere A1. Barele de pe părțile laterale ale accesoriului A10 sau A11 trebuie glisate în canelurile de ghidare de pe părțile laterale ale mânerului aparatului A7, vezi fig B. Împingeți atașamentul pieptene A10 sau A11 în jos pentru a-l atașa la mâner A7. Acest lucru este indicat de un click.
- Apăsăți butonul A5 pentru a elibera glisorul de blocare și în același timp mutați glisorul A4 pentru a seta înălțimea de tăiere necesară. Indicatoarea pentru înălțimea maximă de tăiere 24/35 mm este marcată în partea de jos a canelurii în care se mișcă glisorul A4 în sus și jos. Când înălțimea de tăiere este setată, eliberați butonul A5. Acesta blochează înălțimea de tăiere setată. Dacă utilizați aparatul pentru prima dată, vă recomandăm să utilizați prima dată atașamentul pieptene A11 cu o înălțime de tăiere mai mare. Doar după aceea, puteți ajusta setarea la o înălțime mai mică sau să utilizați atașamentul de tăiere A10, care permite setarea la o înălțime mai mică.
- Porniți aparatul glisând comutatorul A6 în poziția I (ON).

Atenție:

Lamele de tăiere A1 vor tăia tot părul care intră în contact cu acesta, prin urmare, fiți deosebit de atenți când manipulați mașina de tuns în timp ce funcționează.

- Pentru a asigura o tunsoare uniformă, atașamentul pieptene A10 sau A11 trebuie să rămână permanent în contact cu scalpul. Mișcați încet aparatul contrar direcției de creștere a părului.
- Îndepărtați în mod regulat părul acumulat în atașamentul A10 sau A11. Înainte de a îndepărta părul, opriți aparatul.
- Când doriți să subțiați părul, scoateți alma de tuns fără glisorul A2.
- Când ați terminat de utilizat aparatul, opriți-l glisând comutatorul A6 în poziția 0 (OFF) și dacă a fost alimentat de la o sursă externă de alimentare, deconectați-l de la priză. Apoi curățați-l conform instrucțiunilor din capitolul Curățare și întreținere.

TUNDEREA BĂRBII CU ATAȘAMENTUL PIEPTENE

- Procedați în același mod ca și atunci când tăiați părul. Tăiați barba când este uscată, fără a folosi geluri sau spume de ras.
- Tăiați barba deplasându-vă încet împotriva direcției de creștere a bărbii, mergând de jos în sus. Vă rugăm să rețineți că accesoriul pieptene A10 SAU a11 trebuie să rămână constant în contact cu pielea pentru a asigura o tăietură uniformă.

TUNDEREA FĂRĂ ATAȘAMENTUL PIEPTENE

- Folosiți mașina de tuns pe părul curat, uscat sau ușor umezit. Înainte de a tăia părul, pieptănați bine părul în direcția de creștere.
- Așezați persoana al cărei păr îl veți tunde astfel încât capul să fie la înălțimea pieptului dvs. Folosiți un prosop pentru a acoperi gâtul și umerii pentru a proteja hainele de părul tuns.
- Utilizați glisorul A4 pentru a seta cea mai mică înălțime de tăiere și apoi îndepărtați atașamentul pieptene A10 sau A11 glisându-l afară din lamele de tăiere A1. Când aparatul este utilizat fără atașamentul pieptene, tăietura va corespunde unei înălțimi de aproximativ 0,5mm.
- Porniți aparatul glisând comutatorul A6 în poziția I (ON).

Atenție:

Lamele de tăiere A1 vor tăia tot părul care intră în contact cu acesta, prin urmare, fiți deosebit de atenți când manipulați mașina de tuns în timp ce funcționează.

- Tăierea fără accesoriul pieptene este folosită în principal pentru tăierea perciunilor și a liniei urechilor și a ceafei. Când tundeți linia urechii, țineți mașina de tuns astfel încât lama unității de tăiere A1 să fie orientată în jos, asigurându-se că numai lamele de tăiere sunt în contact cu părul. Când tundeți părul de la ceafă, țineți mașina de tuns astfel încât lama unității de tăiere A1 să fie orientată în jos. Atingeți pielea cu lama de tăiere doar foarte ușor.
- Când ați terminat de utilizat aparatul, opriți-l glisând comutatorul A6 în poziția 0 (OFF) și dacă a fost alimentat de la o sursă externă de alimentare, deconectați-l de la priză. Apoi curățați-l conform instrucțiunilor din capitolul Curățare și întreținere.

TUNDEREA BĂRBII FĂRĂ ATAȘAMENTUL PIEPTENE

- Procedați în același mod ca și atunci când tăiați părul. Tăiați barba când este uscată, fără a folosi geluri sau spume de ras.
- Tăiați barba deplasându-vă încet împotriva direcției de creștere a barbii, mergând de jos în sus.

CURĂȚARE ȘI ÎNTEȚINERE

- Înainte de a începe curățarea mașinii de tuns, asigurați-vă că este oprită și deconectată de la priză.
- Curățarea regulată după fiecare utilizare va asigura performanța optimă a mașinii de tuns.



Atenție:

Această mașină de tuns nu este concepută pentru a fi spălată la robinet. Nu pulverizați mașina de tuns sau adaptorul de alimentare A12 cu apă sau orice alt lichid și nu le scufundați în apă sau în orice alt lichid.

- Dacă atașamentul pieptene este atașat la aparatul, îndepărtați-l. Țineți mașina de tuns în mână, astfel încât degetul mare să fie situat pe lama de tăiere A1. Împingeți în jos lama de tăiere A1 cu degetul până când unitatea de tăiere este eliberată, vezi fig C. Îndepărtați unitatea de tăiere de pe mânerul aparatului A7, vezi fig. D. Utilizați peria A14 pentru a îndepărta toate resturile de păr sau barbă din zona în care este localizată unitatea de tăiere și de pe uniattea de tăiere, vezi fig E.
- În cazul în care unitatea de tăiere este foarte murdară, clătiți-o sub jetul de apă, vezi fig F și apoi uscați-o.
- După curățare, aplicați câteva picături de ulei A15 pe unitatea de tăiere, vezi fig G și împrăștiați uniform. Ștergeți excesul de ulei cu un material textil curat și uscat.

Notă:

Când uleiul furnizat A15 este epuizat, utilizați ulei de mașină de cusut.

- Scoateți accesoriul pieptene A2 din unitatea de tăiere A1 dacă este atașat. Țineți mașina de tuns în mână, astfel încât degetul mare să fie situat pe lama de tăiere. Folosiți degetul mare pentru a împinge lama de tăiere de pe corpul mașinii de tuns A3 până când unitatea de tăiere A1 este complet eliberată. Scoateți unitatea de tăiere A1 de pe corpul mașinii de tuns A3. Utilizați peria A9 pentru a îndepărta toate resturile de păr sau barbă din unitatea de tuns A1 și din zona corpului mașinii de tuns A3 de sub unitatea de tuns A1. După curățare, reatașați unitatea de tăiere A1 pe corpul mașinii de tuns A3. Poziționați decupajul de la picioarele unității de tuns A1 împotriva creștăturii de pe corpul mașinii de tuns A3 și apoi împingeți unitatea de tuns A1 pe corpul mașinii de tuns A3 până când se aude un clic.
- Curățați corpul mașinii de tuns A3 și accesoriul pieptene A2 cu o cârpă curată și uscată. În cazul în care este foarte murdară, puteți folosi o cârpă ușor umezită. Apoi ștergeți totul, astfel încât să fie foarte bine uscat.
- Pentru a curăța adaptorul A8, utilizați o cârpă curată și uscată.
- Nu utilizați produse de curățare abrazive, diluanți, solvenți etc. pentru curățare.

LUBRIFICAREA UNITĂȚII DE TĂIERE

- Vă recomandăm ca unitatea de tăiere A1 să fie lubrifiată după fiecare utilizare, după ce a fost curățată.
- Scoateți unitatea de tăiere A1 de pe corpul mașinii de tuns, așa cum este descris în subcapitolul Curățare.
- Aplicați două până la trei picături de ulei A10 între dinții tăietori și ungeți uniform. Ștergeți excesul de ulei folosind o cârpă curată și uscată.
- După lubrifiere, atașați unitatea de tăiere înapoi la mânerul aparatului A7, vezi fig H. Asigurați-vă că unitatea de tăiere se potrivește la loc.
- Curățați mânerul A7 aparatului și atașamentul pieptene A10 și A11 cu un material textil curat și uscat. Dacă este foarte murdar, puteți utiliza un material textil ușor umezit. Apoi ștergeți bine.
- Pentru a curăța adaptorul A12, utilizați un material textil curat și uscat.
- Nu utilizați niciodată produse de curățare abrazive, solvenți etc. pentru a curăța.

ÎNLOCUIREA UNITĂȚII DE TĂIERE

- Când aparatul este utilizat aproximativ de 4 ori pe lună, timp de 20 de minute, vă recomandăm să înlocuiți unitatea de tăiere o dată la doi ani, sau mai devreme dacă arată semne de uzură.
- Vă rugăm să contactați un centru de service autorizat pentru a comanda o unitate de tăiere de schimb A1.

DEPOZITARE

- Când ați terminat de utilizat aparatul, depozitați-l pe suport A13. Înainte de a-l pune pe suport A13, asigurați-vă că acest este pus o suprafață orizontală, stabilă astfel încât aparatul nu va putea să cadă.

SPECIFICAȚII TEHNICE

Mașină de tuns

Intrare: 3.6 V~, 1 A

Baterie: Ni-MH, AAA, 2.4 V, 650 mAh

Nivel de zgomot: 69 dB(A)

Adaptor de alimentare

Tip: TPA-593610V01

Intrare: 100-240 V~, 50/60 Hz, 0.3 A

Ieșire: 3.6 V, 1 A

Nivelul de zgomot declarat al aparatului este de 69 dB(A), ceea ce reprezintă un nivel A de putere acustică în raport cu o putere acustică de referință de 1 pW.

Ne rezervăm dreptul de a modifica textul și specificațiile tehnice.

SPECIFICAȚIILE ACESTUI PRODUS SE POT SCHIMBA FĂRĂ O NOTIFICARE PREALABILĂ



RECICLAREA CORECTĂ A ACESTUI PRODUS

Simbolul alăturat indică faptul că deșeurile de echipamente electrice și electronice nu se reciclează împreună cu deșeurile menajere. Pentru a preveni un posibil pericol față de mediul înconjurător sau față de sănătatea dumneavoastră din cauza reciclării necontrolate a deșeurilor, vă rugăm să separați acest produs de alte tipuri de deșeuri și să-l reciclați în mod responsabil. Reciclarea controlată a aparatelor de uz casnic joacă un rol vital în refolosirea, recuperarea și reciclarea echipamentelor electrice și electronice.

