

APARAT DE TUNS NEGRU SENCOR

Citiți cu atenție acest manual de instrucțiuni și păstrați-l pentru consultări ulterioare.

Avertismente generale

- Acest aparat poate fi utilizat de către copii cu vârsta de peste 8 ani și de către persoane cu deficiențe fizice sau mentale sau cu lipsă de experiență sau cunoștințe, **doar dacă** sunt supravegheați corespunzător sau au fost informați despre modul de utilizare al produsului în condiții de siguranță și să înțeleagă potențialele pericole.
- Copiii nu trebuie să se joace cu aparatul.
- Curățarea și întreținerea efectuate de utilizator nu trebuie efectuate de copii nesupravegheați.
- În cazul în care cablul de alimentare este deteriorat, reparați-l la un service autorizat pentru a preveni cauzarea unei situații periculoase. Este interzisă utilizarea aparatului dacă acesta are un cablu de alimentare deteriorat.

Avertisment:

Păstrați aparatul uscat.

- Părțile aparatului care trebuie să fie montate sau să stea în poziție verticală, trebuie să fie montate sau să stea vertical în așa fel încât să nu poată să cadă în apă.
- Nu folosiți aparatul la baie sau la duș. Nu-l curățați sub jetul de apă, nu îl stropiți cu apă sau orice alt lichid și nu îl introduceți în apă sau orice alt lichid.

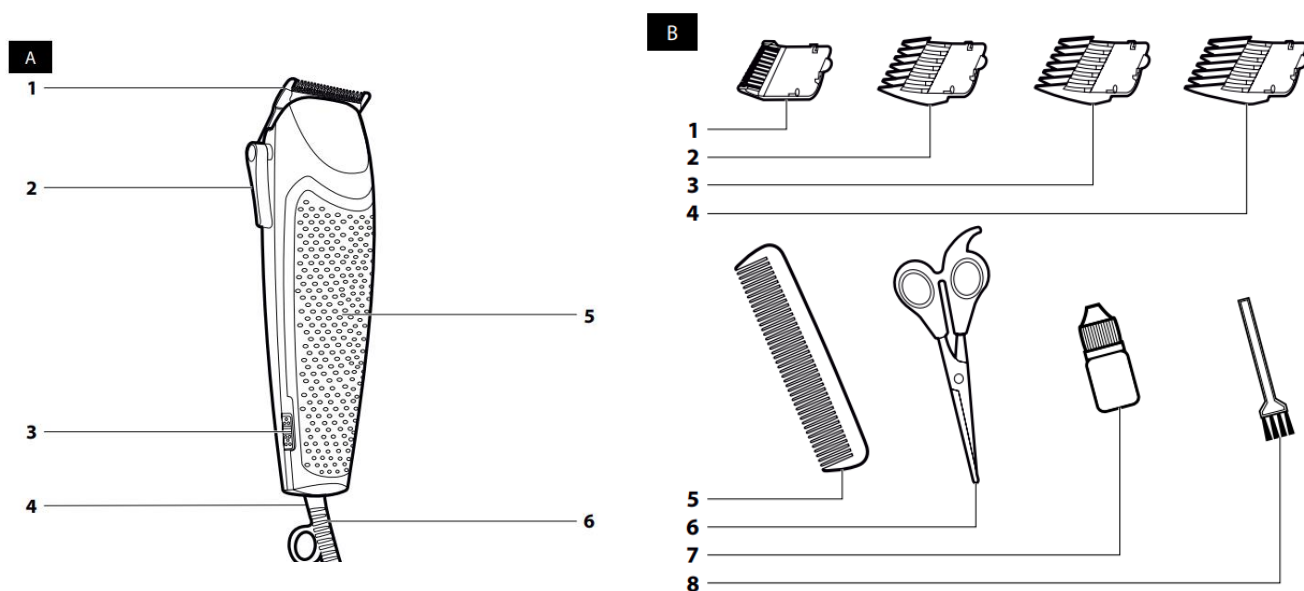
Siguranța electrică

- Înainte de a conecta aparatul la o priză, verificați dacă tensiunea de pe eticheta de identificare corespunde tensiunii din priza la care doriți să-l conectați. Nu utilizați un prelungitor.
- Nu puneți cablul de alimentare peste obiecte ascuțite. Asigurați-vă că cablul de alimentare nu atârână peste marginea unei mese și că nu atinge o suprafață încălzită.
- Asigurați-vă că cablul de alimentare nu este prins sau sertizat.
- Deconectați aparatul de la priză trăgând ușor de ștecher, nu de cablu. În caz contrar acest lucru ar putea deteriora cablul de alimentare sau priza.
- Nu conectați și deconectați cablul de alimentare la și de la priza de alimentare cu mâinile ude.
- Nu trageți și nu transportați aparatul de cablul de alimentare.
- Păstrați cablul de alimentare uscat.
- Nu înfășurați cablul de alimentare în jurul corpului aparatului.
- Nu folosiți sau depozitați aparatul și nu îl lăsați în baie sau în locuri similare unde ar putea cădea într-o cadă, chiuvetă sau alte recipiente pline cu apă.
- În cazul în care aparatul cade în apă în timpul utilizării, în niciun caz nu îl atingeți, mai degrabă deconectați imediat cablul de alimentare de la sursa de alimentare. Nu utilizați niciodată aparatul dacă vreo parte a acestuia a fost introdusă în apă. Predați aparatul unui service autorizat pentru inspecție.

SIGURANȚA ÎN TIMPUL UTILIZĂRII

- Acest aparat de tuns este destinat doar uzului casnic și este conceput pentru tăierea părului uman, a bărbii și a părului din nas și urechi. Aparatul de tuns nu este destinat utilizării în scopuri comerciale sau pentru tunderea blănii de animale.
- Folosiți aparatul de tuns doar pe părul curat, uscat, barbă sau părul din nas și urechi. A nu se folosi pe părul umed sau doar spălat sau pe bărbi pe care se aplică o spumă de ras sau gel etc.
- Utilizați aparatul de tuns și accesoriile acestuia în conformitate cu instrucțiunile cuprins în acest manual de utilizare.
- Folosiți doar accesoriile originale furnizate împreună cu acest aparat de tuns.
- Folosiți aparatul de tuns doar în spații interioare. Nu-l utilizați în aer liber.

- Nu utilizați aparatul de tuns în încăperi în care se folosesc spray-uri cu aerosoli sau unde se administrează oxigen.
- Nu expuneți mașina de tuns și accesoriile acesteia la mediul exterior, la temperaturi extreme, la lumina directă a soarelui, la umiditate excesivă sau la medii cu mult praf.
- Nu puneți aparatul de tuns și accesoriile acestuia lângă încălzitoare, focuri deschise sau alte surse de căldură.
- Înainte de fiecare utilizare, verificați dacă accesoriul de pieptene selectat nu este deteriorat. Nu folosiți niciodată aparatul de tuns cu un pieptene deteriorat.
- Aparatul de tuns se poate încălzi în timpul utilizării. Acest lucru este complet normal.
- Păstrați aparatul de tuns la o distanță sigură de ochi.
- Opriți întotdeauna aparatul de tuns și deconectați-l de la sursa de alimentare când nu îl utilizați, când îl lăsați fără supraveghere și înainte e a atașa, îndepărta sau înlocui un accesoriu și înainte de curățare, întreținere sau depozitare. Depozitați aparatul de tuns într-un mediu uscat.
- Păstrați aparatul de tuns curat. Efectuați curățarea și întreținerea conform instrucțiunilor din capitolul Curățare și întreținere.
- Nu efectuați nicio întreținere pe aparatul de tuns, în afară de curățarea componentelor individuale, așa cum este descris în capitolul Curățare și întreținere.
- Nu folosiți aparatul de tuns dacă a căzut pe podea, dacă a fost introdus în apă, dacă nu funcționează corect sau dacă este deteriorat în orice alt mod.
- Folosiți uleiul de lubrifiere pentru unitatea de tăiere doar în conformitate cu instrucțiunile din acest manual de utilizare și păstrați-l departe de a ajunge copii la acesta. Păstrați uleiul la o distanță sigură de ochi și surse de căldură.
- Pentru a preveni apariția unei situații periculoase, nu reparați singur aparatul de tuns sau oricare din accesoriile acestuia și nu îl modificați în niciun fel. Pentru toate reparațiile contactați un service autorizat. Modificând produsul, riscați să vă anulați drepturile legale care decurg din performanța nesatisfăcătoare sau din garanția de calitate.



- Înainte de a utiliza acest aparat, vă rugăm să citiți cu atenție manualul de utilizare, chiar și în cazurile în care sunteți familiarizat cu utilizarea unor tipuri similare de aparate. Utilizați aparatul doar în modul descris în acest manual de utilizare. Păstrați acest manual de utilizare într-un loc sigur, unde poate fi preluat cu ușurință pentru utilizare ulterioară. În cazul în care predați acest aparat altcuiva, asigurați-vă că includeți și acest manual de utilizare.

- Despachetați cu grijă aparatul și aveți grijă să nu aruncați nicio parte a ambalajului înainte de a găsi toate părțile acestuia. Vă recomandăm să păstrați cutia, chitanța de cumpărare și garanția cel puțin pe durata răspunderii legale pentru performanță sau calitate nesatisfăcătoare. În cazul transportului, vă recomandăm să împachetați aparatul în cutia originală de la producător.

DESCRIEREA APARATULUI DE TUNS ȘI A ACCESORIILOR ACESTUIA

A1 Unitate de tăiere

A2 Manetă de reglare a înălțimii de tăiere

A3 Comutator pornire/oprire

A4 Buclă de agățare

A5 Unitate de tuns

A6 Cablu de alimentare

B1 Accesoriu pieptene 3 mm

B2 Accesoriu pieptene 6 mm

B3 Accesoriu pieptene 9 mm

B4 Accesoriu pieptene 12 mm

B5 Pieptene

B6 Foarfecă

B7 Ulei pentru lubrifierea unității de tăiere

B8 Perie de curățare

SCOPUL UTILIZĂRII

- Aparatul de tuns este destinat uzului casnic și nu este destinat activităților de afaceri sau altor domenii profesionale de utilizare.
- Aparatul de tuns este potrivit pentru tăierea părului curat, uscat sau ușor umezit.
- Aparatul de tuns poate fi folosit și pentru a tunde barba uscată și mustața pe care nu a fost aplicat gel de ras sau spumă.
- Aparatul de tuns nu este destinat tăierii părului umed, prospăt spălat, tăierii părului sintetic sau pe care a fost aplicat un gel etc.
- Aparatul de tuns nu trebuie folosit pentru a tunde animale.

FUNȚIONARE

PREGĂTIRE ÎNAINTE DE TUNDERE

Atenție:

Nu folosiți aparatul de tuns dacă aveți răni deschise, tăieturi sau vezicule pe piele.

- Înainte de a începe orice aranjare a părului sau a bărbii, familiarizați-vă cu instrucțiunile de utilizare.
- Puteți folosi aparatul de tuns pentru a tunde părul dvs. sau a altor persoane. Când tundeți părul altcuiva, puneți-l astfel încât capul să fie la nivelul pieptului dvs. Acest lucru va sigura o poziție confortabilă de tăiere. Înainte de a tunde părul, pieptănați bine părul în direcția de creștere.
- Acoperiți-vă gâtul și umerii sau pe cel al persoanei al cărei păr îl veți tunde cu un prosop, pentru a limita părul tuns să cadă pe haine.
- Înainte de fiecare utilizare, verificați dacă unitatea de tăiere este curată.
- Înainte de fiecare utilizare, verificați dacă unitatea de tăiere și accesoriul pieptene selectat nu sunt deteriorate. Nu folosiți niciodată aparatul de tuns cu o unitate de tuns sau un pieptene deteriorat.

TUNDEREA FĂRĂ ATAȘAMENTUL PIEPTENE

- Puteți folosi aparatul de tuns fără pieptene, de exemplu, pentru a tunde barba foarte aproape de piele sau pentru a tăia decolteul sau zona din jurul urechilor.

Atenție:

Lamele unității de tuns vor tunde tot părul, barba sau părul din nas și urechi care intră în contact cu acestea, prin urmare fiți deosebit de atenți când manipulați aparatul de tuns în timp ce funcționează.

- Setați înălțimea de tăiere cu ajutorul manetei A2:

- Dacă doriți că înălțimea de tăiere să fie cât mai mică posibil, deplasați maneta în sus până la capăt. Părul va fi tuns direct deasupra scalpului. Această setare este potrivită pentru tunderea părului de pe gât și din jurul urechilor. Lungimea tăieturii este prelungită prin împingerea treptată a manetei în jos.
- Pentru cea mai mare înălțime de tăiere, glisați maneta în jos până la capăt. În această poziție, înălțimea de tăiere este setată la aproximativ 3 mm.
- Conectați ștecherul cablului de alimentare la o priză. Porniți și opriți aparatul de tuns cu ajutorul comutatorului A3.
- După ce ați terminat de utilizat aparatul de tuns, curățați-l întotdeauna conform instrucțiunilor din capitolul Curățare și întreținere.

TUNDerea CU ATAȘAMENTUL PIEPTENE

- Aparatul de tuns este furnizat cu 4 accesorii pieptene B1-B4 pentru lungimi de tăiere de 3,6, 9 și 12 mm.
 - Atașamentul de 3 sau 6 mm este potrivit pentru a tunde la ceafă și pe părțile laterale ale capului.
 - Atașamentul de 9 sau 12 mm este potrivit pentru tăierea părților din spate și de sus ale capului.
- Atașați partea de pieptene a accesoriului selectat de sus pe lama unității de tăiere și împingeți călcâiul accesoriului spre partea inferioară a unității de tăiere. Când este împins în jos, se va auzi un click. Asigurați-vă întotdeauna că atașamentul este atașat corect.

Atenție:

Puneți un accesoriu pieptene pe unitatea de tuns înainte de a porni aparatul de tuns și opriți întotdeauna aparatul de tuns înainte de a o scoate.

- Când folosiți aparatul de tuns pentru prima dată, se recomandă să încercați mai întâi adaptorul cel mai mare și abia apoi să utilizați atașamentul mai mic.
- Conectați ștecherul cablului de alimentare la o priză. Porniți și opriți aparatul de tuns cu ajutorul comutatorului A3.
- După ce ați terminat de utilizat aparatul de tuns, curățați-l întotdeauna conform instrucțiunilor din capitolul Curățare și întreținere.

SFATURI

- Tundeți într-o manieră relaxată. Folosiți doar mișcări scurte și tundeți treptat tot capul.
- Tundeți întotdeauna cantități mici de păr dintr-o dată. Puteți tunde următoarea bucată de păr mai târziu.
- În timp ce tundeți, pieptănați părul înapoi coafura pe care o tundeți.
- Când utilizați un accesoriu pieptene, începeți să tundeți cu cea mai mare înălțime de tăiere și apoi reduceți treptat înălțimea setată de tăiere a părului.
- Înregistrați setarea de înălțime utilizată pentru anumite coafuri, astfel încât să nu mai fie nevoie să pierdeți timp ajustându-l data viitoare.
- Cel mai eficient este să tăiați contrar direcției de creștere a părului.
- Deoarece părul crește în diverse direcții, este și necesar să deplasați aparatul de tuns în diferite direcții (în sus, în jos sau în cruce).
- Repetați treceri individuale, astfel încât să tăiați părul pe care nu l-ați tuns în trecerile anterioare.
- Asigurați-vă că partea plată a pieptenului este în contact complet cu scalpul. Acest lucru va asigura un rezultat uniform de tunsoare.
- Pentru a obține rezultate bune pe părul creț, rar sau lung, puteți încerca să folosiți un pieptene pentru a conduce părul către mașina de tuns.
- Tundeți barba mișcându-vă încet contra direcției de creștere a bărbii, mergând de jos în sus. Când tundeți barba folosind un accesoriu pieptene, țienți cont de faptul că accesoriul pieptene

trebuie să fie în contact constant cu pielea pentru a asigura o tăietură uniformă. După ce reatașați un accesoriu pe unitatea de tăiere, nu uitați să setați din nou înălțimea de tăiere.

Notă:

La tundere, se poate acumula ceva păr între lama unității de tăiere și accesoriul pieptene. Pentru a îndepărta părul acumulat între lama unității de tăiere, apăsați maneta în sus și în jos de mai multe ori. Pentru a îndepărta părul acumulat în accesoriul pieptene, mai întâi opriți mașina de tuns, îndepărtați accesoriul și curățați-l.

CURĂȚARE ȘI ÎNTREȚINERE

- Înainte de a începe curățarea aparatului de tuns, opriți-l și deconectați-l de la sursa de alimentare. Nu curățați niciodată aparatul de tuns când este conectat la o priză.
- Curățarea regulată după fiecare utilizare va asigura că mașina de tuns rămâne în stare bună de funcționare.

Atenție:

Cu excepția accesoriilor pentru pieptene B1-B4 și pieptenele B5, nicio altă parte a acestui aparat de tuns nu este destinat curățării sub robinetul de apă. Nu pulverizați aparatul de tuns sau cablul de alimentare cu apă sau orice alt lichid și nu îl introduceți în apă sau în orice alt lichid.

CURĂȚAREA UNITĂȚII DE TĂIERE

- Dacă accesoriul pieptene este montat pe unitatea de tăiere, îndepărtați-l.
- Folosiți peria de curățare pentru a îndepărta tot părul și mustățile de pe unitatea de tăiere.

Atenție:

Marginile de tăiere sunt ascuțite, acordați o atenție sporită atunci când le manipulați.

CURĂȚAREA ATAȘAMENTULUI PIEPTENE

- Curățați un pieptene folosit cu o perie sau clățiți sub jetul de apă caldă. După spălare, ștergeți-l cu grijă cu un material textil moale și uscat și apoi lăsați-l să se usuce în mod natural.

CURĂȚAREA CORPULUI APARATULUI DE TUNS

- Unitatea de tuns poate fi curățată folosind un material textil curat și uscat. În cazul în care este foarte murdară, puteți folosi un material textil ușor umezit. Apoi ștergeți bine suprafața curățată uscată.
- Pentru a curăța cablul de alimentare, utilizați un material textil curat și uscat.
- Pentru curățare, nu folosiți perii cu peri dure, produse de curățare cu efect abraziv, solvenți etc. În caz contrar, suprafața curățată se poate deteriora.

LUBRIFIEREA LAMEI DE TĂIERE

- Pentru a asigura deplasarea completă a unității de tăiere, se recomandă lubrifierea acestuia în mod regulat, întotdeauna după mai multe ședințe.
- Dacă pe unitatea de tăiere este montat un accesoriu, îndepărtați-l.
- Aplicați 1 până la 2 picături de ulei B7 pe lamele unității de tăiere și împrăștiați uniform uleiul folosind un material textil. Uscați excesul de ulei. Verificați dacă unitate este curată înainte de a o utiliza din nou.

Notă:

După ce ați consumat uleiul furnizat, puteți utiliza un ulei care nu conține acizi, de ex. ulei de mașină de cusut.

ÎNLOCUIREA UNITĂȚII DE TĂIERE

- În cazul în care unitatea de tăiere A1 este uzată, vă rugăm să contactați un service autorizat.
- Dacă înlocuiți singur unitatea de tăiere, utilizați doar piese de schimb originale și procedați conform următoarelor instrucțiuni.

- Folosind o șurubelniță adecvată, slăbiți șuruburile de pe partea inferioară a unității de tăiere și îndepărtați partea inferioară și superioară a unității de tăiere.
- Atașați o nouă parte superioară și inferioară a unității de tăiere pe corpul aparatului de tuns.
- Verificați dacă ambele părți sunt puse corect. Lama trebuie să fie paralelă. Setați maneta A2 în poziția de sus și pur și simplu aliniați vârful dinților superiori și inferiori, astfel încât partea din capăt a dinților părții superioare să fie la o distanță de aproximativ 1,2 mm de partea din capăt a dinților din partea inferioară.
- Atașați noua unitate de tăiere pe corpul aparatului de tuns cu ajutorul șuruburilor. Dacă descoperiți că părțile superioare și inferioare ale unității de tăiere nu sunt aliniate corect, alăbiți ușor șuruburile. Reglați ambele părți una față de alta și strângeți din nou șuruburile.

DEPOZITARE

După ce ați terminat de utilizat, puteți depozita aparatul de tuns cu toate accesoriile sale într-un loc adecvat. Nu îl lăsați la îndemâna copiilor. Păstrați aparatul de tuns departe de temperaturi extreme, lumina directă a soarelui și umiditate excesivă. Nu utilizați într-un mediu cu praf.

SPECIFICAȚII TEHNICE

Interval tensiune nominală: 220-240 V AC

Frecvența nominală: 50/60 Hz

Puterea nominală de intrare: 9 W

Nivel de zgomot: 72 dB(A)

Clasa de protecție la șocuri electrice: II

Nivelul de zgomot declarat al aparatului este de 72 dB(A), ceea ce reprezintă un nivel A de putere acustică în raport cu o putere acustică de referință de 1 pW.

Clasa de protecție la șocuri electrice:

Clasa II – Protecția împotriva șocurilor electrice este asigurată de izolație dublă sau rezistentă.

Modificările textului și ale parametrilor tehnici sunt rezervate.

SPECIFICAȚIILE ACESTUI PRODUS SE POT SCHIMBA FĂRĂ O NOTIFICARE PREALABILĂ
Importat în România de SC LEHPOL ELECTRONIC SRL.



RECICLAREA CORECTĂ A ACESTUI PRODUS

Simbolul alăturat indică faptul că deșeurile de echipamente electrice și electronice nu se reciclează împreună cu deșeurile menajere. Pentru a preveni un posibil pericol față de mediul înconjurător sau față de sănătatea dumneavoastră din cauza reciclării necontrolate a deșeurilor, vă rugăm să separați acest produs de alte tipuri de deșeuri și să-l reciclați în mod responsabil. Reciclarea controlată a aparatelor de uz casnic joacă un rol vital în refolosirea, recuperarea și reciclarea echipamentelor electrice și electronice.

