

Mașină Electrică Tocată Carne

Manual de utilizare

RO



SENCOR®

SMG 4381

Înainte de a utiliza acest aparat, vă rugăm citiți integral manualul de utilizare chiar dacă sunteți familiarizat cu tipul de aparat sau ați mai folosit aparate similare. Nu utilizați aparatul altfel decât este specificat în prezentul manual de utilizare. Păstrați acest ghid de utilizare la îndemână în cazul în care este necesar să îl consultați ulterior.

Vă recomandăm să păstrați toate materialele în care a fost ambalat produsul (cutia de carton originală, materialele de ambalare auxiliare) precum și bonul fiscal și formularul de garanție cel puțin pe întreaga perioadă de garanție a produsului. Dacă este necesar să transportați produsul, ambalați-l în ambalajul original. Nu utilizați alte materiale decât cele care fac parte din ambalajul original.

CUPRINS

| | |
|--|----|
| MĂSURI IMPORTANTE DE SIGURANȚĂ..... | 2 |
| DESCRIERE..... | 4 |
| PREGĂTIREA PENTRU UTILIZARE..... | 5 |
| MONTAREA..... | 5 |
| INSTRUCȚIUNI DE UTILIZARE..... | 7 |
| ANSAMBLUL DE TOCARE..... | 7 |
| ACCESORIUL STORS LEGUME/ FRUCTE..... | 8 |
| ACCESORIUL PREPARARE CÂRNAȚI..... | 9 |
| ÎNTREȚINERE ȘI CURATARE CIRĂȚARE..... | 10 |
| DEPOZITARE..... | 10 |
| GHID DE PANARE..... | 10 |
| SPECIFICAȚII TEHNICE..... | 11 |
| REȚETE..... | 11 |
| SUGESTII ȘI INFORMAȚII PRIVIND CASAREA AMBALAJELOR FOLOSITE..... | 12 |
| CASAREA PRODUSELOR ELECTRICE ȘI ELECTROCASNICE FOLOSITE..... | 12 |

MĂSURI IMPORTANTE DE SIGURANȚĂ**CITIȚI CU ATENȚIE ȘI PĂSTRAȚI-LE LA ÎNDEMÂNĂ PENTRU ORICE REFERINȚE ULTERIOARE**

- Înainte de a folosi acest produs vă rugăm să citiți manualul de utilizare.
- Mașina electrică de tocat carne poate fi utilizată la tocat carne, pește, ciuperci, legume; pentru a face suc din fructe cu pulpă (citrice și fructe de pădure) și pentru a prepara cârnați.
- Mașina de tocat este echipată cu o funcție specială "Reverse". Aceasta permite rotirea axului melc în sens invers.
- În cazul în care ați expus aparatul la temperaturi sub 0°C în timpul transportului, lăsați aparatul să stea la o temperatură de 1°C - 40°C pentru cel puțin 3 ore înainte de a-l utiliza.
- Prezentul aparat nu este conceput spre a fi utilizat de persoane (inclusiv copii) cu abilități motorii, senzoriale sau mentale reduse, de persoane care nu au experiența și cunoștințele necesare utilizării aparatelor electrice cu excepția cazului în care li s-a făcut un instructaj corespunzător sau sunt supravegheate de o persoană responsabilă pentru siguranța acestora.
- Copiii trebuie supravegheați pentru a vă asigura că nu se joacă cu aparatul.
- Nu lăsați niciodată ambalajele de plastic la îndemâna copiilor. Pericol de sufocare! Nu permiteți copiilor să se joace cu aparatul.
- Conectați aparatul numai la o priză electrică de 220 – 230 V.
- Aparatul este destinat uzului casnic pentru prepararea unei cantități moderate de mâncare. Nu folosiți aparatul în scop comercial sau industrial.
- Nu folosiți aparatul în aer liber.
- Protejați aparatul de umiditate sau căldură foarte mare. Nu scufundați niciodată corpul motor în apă sau orice alt lichid și nu îl clătiți la robinet.
- În cazul în care corpul motor este scufundat în apă, scoateți imediat aparatul din priză.
- Scoateți întotdeauna aparatul din priză când nu îl utilizați, înainte de a-l asambla, dezambla sau curăța. Când dezamblați aparatul așteptați întotdeauna ca părțile aflate în mișcare să se oprească.

ATENȚIE:

- Nu folosiți aparatul la priza programabilă, timer sau alt dispozitiv similar pentru a evita orice situație periculoasă. Nu utilizați accesorii de la alți producători.
- Înainte de a utiliza aparatul pentru prima dată spălați bine aparatul și toate accesoriile care vin în contact cu alimentele.
- Nu împingeți niciodată cu degetele și nu utilizați alte obiecte pentru a împinge alimentele în aparat în timp ce acesta funcționează. Folosiți în acest scop numai împingătorul furnizat.
- Nu încercați să tocați oase, alimente cu coajă lemnoasă sau alte produse dure.
- Nu curățați accesoriile în timp ce corpul motor funcționează.
- Nu utilizați niciodată aparatul continuu pentru mai mult de 15 minute.
- Dacă ceea ce tocați începe să se strângă pe cuțite, discul de tocare sau sită, opriți aparatul și curățați componenta respectivă.
- Folosiți aparatul numai în scopul specificat.
- Nu puneți cablul electric al aparatului lângă surse de căldură sau obiecte tăioase. Nu puneți obiecte grele pe cablu. Așezați-l într-o poziție astfel încât să nu călcați sau să vă împiedicați de el și asigurați-vă că nu atâră de pe masă sau vine în contact cu o suprafață încinsă.
- Nu scoateți din priză aparatul trăgând de cablu - puteți avaria cablul sau priza. Scoateți-l din priză trăgând încet de ștecăr.
- Nu folosiți aparatul dacă este avariat, cu cablu sau ștecăr de alimentare defect.
- În cazul în care cablul de alimentare sau ștecărul electric sunt avariate, este necesar să vi se înlocuiască la un service autorizat.
- Nu încercați să reparați sau să interveniți în niciun fel asupra fierbătorului - risc de electrocutare! Toate reparațiile și intervențiile trebuie făcute de un centru autorizat de service sau electrician autorizat.
- Producătorul nu își asumă nicio responsabilitate pentru defecțiunile cauzate de utilizarea incorectă a aparatului sau a accesoriilor sale.

DESCRIERE

- | | | | |
|----|-------------------------------|----|--|
| 1 | Corp motor | 14 | Disc filetat |
| 2 | Buton pornire/ oprire | 15 | Accesoriu stors legume/fructe și preparare cârnați |
| 3 | Buton deblocare | 16 | Inel distanțator |
| 4 | Cablu alimentate (în spate) | 17 | Sită fină |
| 5 | Angrenaj motor | 18 | Sită mare |
| 6 | Cilindru ax melc | 19 | Capac |
| 7 | Ax melc tip A | 20 | Ax melc tip B |
| 8 | Manșon siguranță melc | 21 | Șurub ajustare debit |
| 9 | Șaibă plastic | 22 | Canal evacuare |
| 10 | Cuțit tocat | 23 | Tub alimentare |
| 11 | Disc de tocare fină (4,2 mm) | 24 | Tăviță |
| 12 | Disc de tocare medie (7,4 mm) | 25 | Împingător alimente |
| 13 | Disc de tocare mare | | |

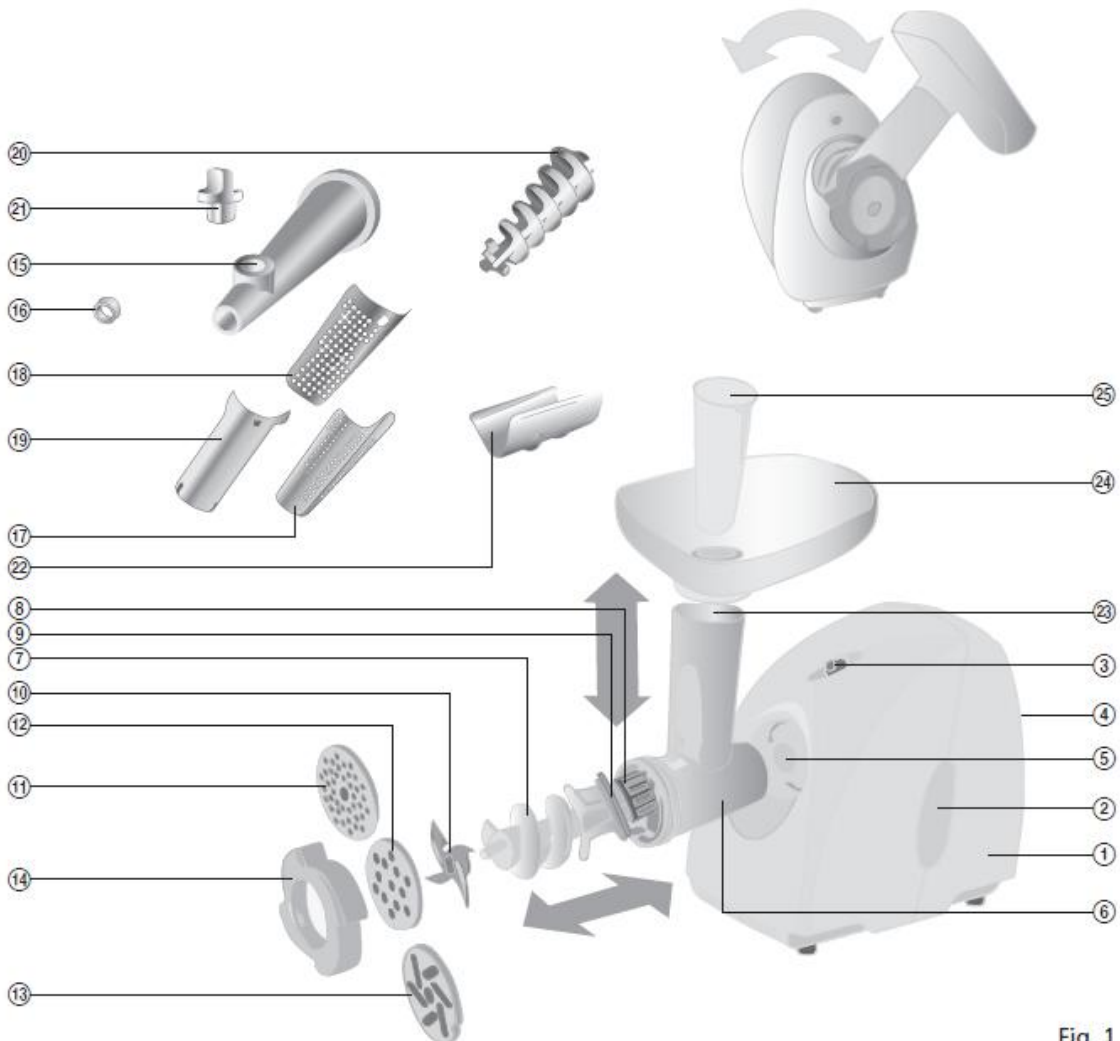


Fig. 1

PREGĂTIREA PENTRU UTILIZARE

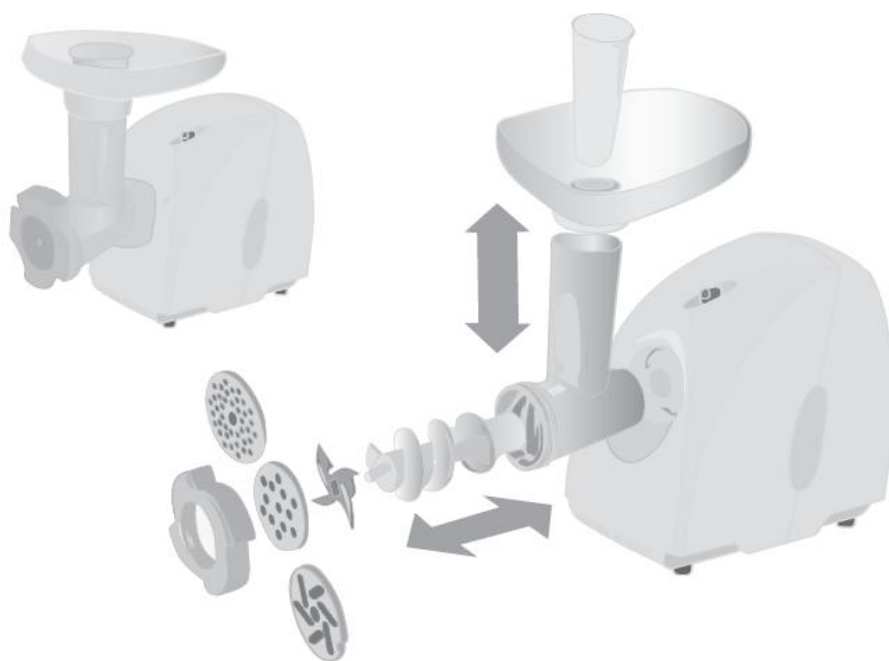
Înainte de a utiliza aparatul pentru prima dată spălați bine aparatul și toate accesoriile care vin în contact cu mâncarea.

Clătiți bine accesoriile și ștergeți-le sau lăsați-le la uscat.

Ștergeți corpul motor cu o lavetă ușor umezită după care ștergeți-l.

MONTAREA

Montarea ansamblului de tocare



Mașina de tocat electrică este alcătuită din corpul motor și accesoriile. Corpul motor acționează ansamblul de tocare. Acesta are în spate cablul electric și un compartiment pentru discurile de tocare.

Montați șaiba de plastic (9) și manșonul siguranță melc (8) pe axul melc tip A (7) după cum se arată în Fig. 1.

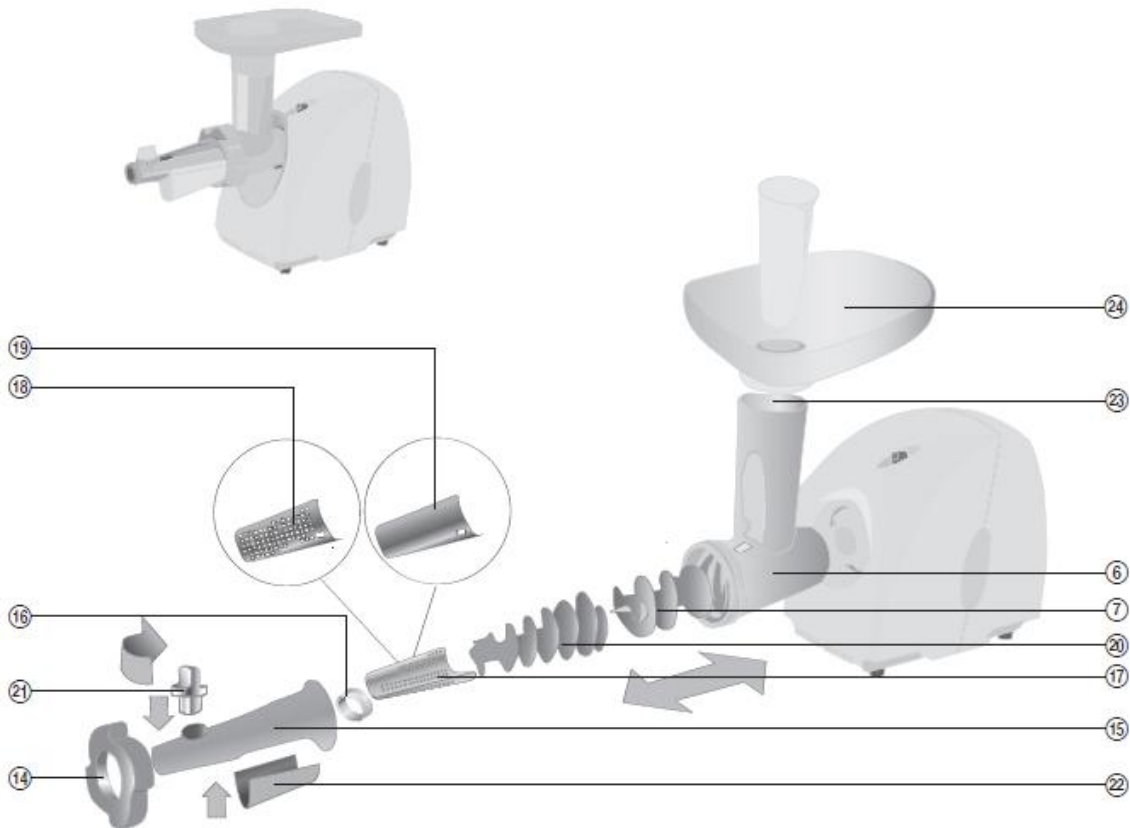
Când montați șaiba de plastic asigurați-vă că este orientată cu partea fasonată spre manșonul de siguranță. Montați cuțitul (10) în capul axului melc tip A (7) (cu partea ascuțită spre discul de tocare). Montați discul de tocare necesar. Inserați axul astfel montat în cilindrul axului melc (6) asigurându-vă că șanțul de pe marginea discului de tocare intră pe proeminența cilindrului. Înșurubați peste el discul filetat (14). Cu cât carnea care trebuie tocată este mai tare cu atât este necesar să strângeți mai mult discul filetat. Totuși nu îl strângeți excesiv pentru a nu forța prea mult motorul.

Conectați ansamblul tocare la angrenajul motorului din corpul motor (5) și rotiți-l în sens antiorar pentru a-l fixa. Asigurați-vă că acesta este fixat bine. Fixați apoi tăvița (24) pe tubul de alimentare (23). Scoateți cablul din partea din spate a corpului motor și conectați-l la priză.

Pentru dezasamblare executați aceiași pași dar în ordine inversă.

Notă: Butonul de deblocare servește pentru a fixa ansamblul de tocare de blocul motor. Apăsăți butonul de deblocare a ansamblului de tocare și rotiți-l în sens orar.

Montarea accesoriului de stors legume/ fructe și preparare cârnați



Montați șaiba de plastic (9) și manșonul siguranță melc (8) pe axul melc tip A (7). Când montați șaiba de plastic asigurați-vă că este orientată cu partea fasonată spre manșonul de siguranță.

Montați axul melc A (7) în cilindrul ax melc (6). Montați axul melc B (20) în prelungirea axului melc A (7). Introduceți inelul distanțator (16) împreună cu sita fină (17) sau sita mare (18) în interiorul accesoriului de stors legume/ fructe (15). Montați accesoriul (15) peste axul melc B (20) și înșurubați discul filetat (14) peste acesta pentru a fixa accesoriul de cilindrul melc (6). Introduceți ansamblul astfel format în angrenajul motorului și rotiți-l în sens antiorar pentru a-l fixa. Asigurați-vă că ansamblul și corpul motor sunt bine fixate împreună. Montați șurubul de ajustare debit (21) pe accesoriul (15). Nu îl strângeți foarte tare. Montați canalul de evacuare (22) în partea de jos a ansamblului. Fixați apoi tăvița (24) pe tubul de alimentare (23).

Pentru dezasamblare urmați instrucțiunile în ordine inversă.

Când montați accesoriul preparare cârnați urmați aceiași pași dar în locul sitei montați capacul (19) după care nu mai trebuie să fixați canalul de evacuare (23).

INSTRUCȚIUNI DE UTILIZARE

Pentru a porni motorul comutați butonul pornire/oprire în poziția ON. Pentru a opri motorul comutați-l pe poziția OFF. Pentru a activa funcția "Revers" acționați scurt (nu mai mult de 5 secunde) comutatorul înspre partea marcată cu R.

Nu treceți niciodată din poziția ON direct în Revers sau viceversa. Treceți întotdeauna comutatorul pe poziția 0, așteptați ca părțile aflate în mișcare să se oprească și abia ulterior continuați în poziția R.

ANSAMBLUL DE TOCARE

Asigurați-vă că ansamblul de tocare este bine fixat în angrenajul motor. Puneți un bol la gura ansamblului de tocare. Comutați aparatul la priză. Treceți comutatorul în poziția ON. Introduceți progresiv carnea în tubul principal. Dacă este necesar folosiți împingătorul livrat.

ATENȚIE: Pentru a împinge alimentele în aparat, utilizați numai împingătorul din pachetul de livrare. Nu folosiți niciodată alte obiecte.

Carnea tocată va ieși direct în bol. Pentru a scoate carnea tocată rămasă în interiorului angrenajului de tocare dați prin aparat o bucată de pâine. Pentru a opri aparatul comutați butonul în poziția 0.

Pentru siguranța dvs. și o utilizare de durată a aparatului țineți cont de următoarele indicații:

- asamblați aparatul numai în modul specificat în manualul de utilizare.
- înainte de tocare dezghețați carnea complet, dezosați-o, înlăturați tendoanele și tăiați-o în bucăți mai mici pentru a încăpea în tubul principal. Este bine ca bucățile de carne să nu depășească mărimea de 2 x 2 x 4 cm. Asigurați-vă că în aparat nu intră oase, cartilaje sau alte obiecte dure. Nu încercați să dați prin aparat carne înghețată.
- nu suprasaturați tubul de alimentare cu cantități mari de carne. Se recomandă să adăugați carnea progresiv și să o împingeți încet în aparat.

Dacă aparatul pare să nu mai dea randament sau dacă suspectați că s-au încolăcit tendoane pe axul melc urmați următorii pași:

- treceți comutatorul în poziția **0** și așteptați ca motorul să se oprească (cel puțin 5 secunde)
- treceți comutatorul în poziția **R** (acționați scurt maximum 5 secunde) timp în care axul melc se va roti în sens invers.
- dați drumul butonului
- așteptați ca motorul să se oprească (cel puțin 5 secunde)
- comutați din nou aparatul pe **ON** pentru a continua tocare.

ATENȚIE! Pentru a evita suprasolicitarea motorului așteptați de fiecare dată ca motorul să se oprească complet înainte de a schimba sensul de rotație

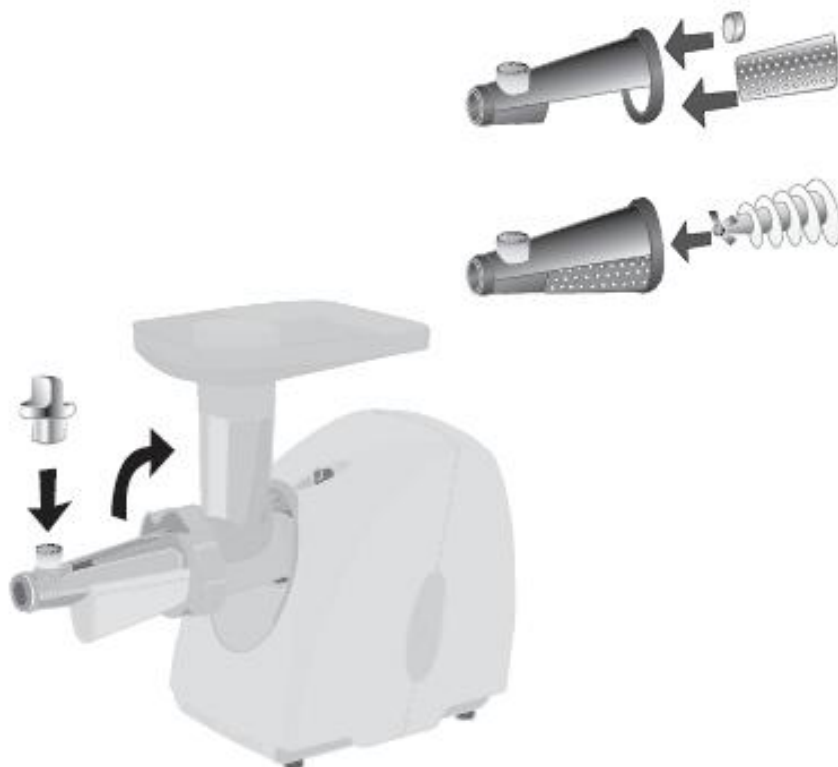
Dacă în aparat intră accidental oase sau obiecte dure sau dacă aparatul este suprasolicitat, manșonul de protecție melc

se va avaria. În acest caz axul melc nu va mai funcționa. Puteți înlocui manșonul de protecție cu unul nou. Manșoane de rezervă sunt incluse în pachetul de livrare sau puteți achiziționa unele în plus de la distribuitorul dvs. sau de la un service autorizat.

Pentru a înlocui manșonul de protecție, opriți aparatul și scoateți-l din priză.

Detashați ansamblul de tocare din corpul motor. Înlăturați vechiul manșon de pe axul melc. În cazul în care părți din vechiul manșon au rămas în angrenajul motorului, scoateți-le și pe acestea. Dacă părți din vechiul manșon rămân pe ax, noul manșon va fi avariat. Înlocuirea manșonului de protecție nu face obiectul garanției.

ACCESORIUL STORS LEGUME/ FRUCTE



Cu acest accesoriu puteți face suc din citrice, fructe de pădure precum și din legume (roșii de exemplu).

Notă: Curățați citricele de coajă înainte de a le da prin mașină. Asigurați-vă că aparatul este corect asamblat. Puneți un bol sub canalul evacuare suc și un altul la gura accesoriului pe unde va ieși pulpa. Conectați aparatul la priză. Comutați butonul pornire/oprire în poziția ON. Introduceți fructele pe rând în tubul de alimentare. Dacă e necesar folosiți împingătorul.

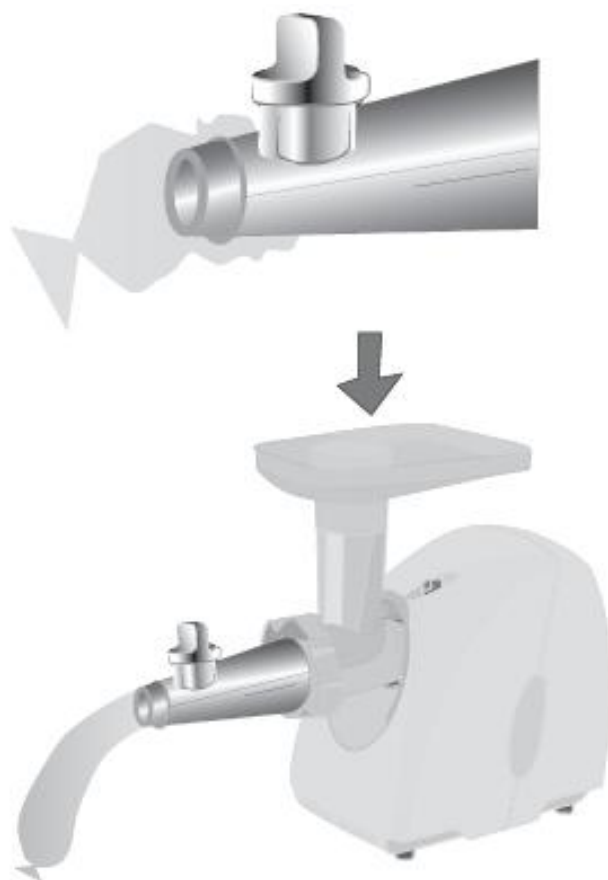
Comutați butonul pornire / oprire în poziția 0 pentru a opri aparatul.

Dacă orificiul de evacuare a pulpei s-a înfundat:

- opriți aparatul și scoateți-l din priză
- deșurubați complet șurubul ajustare debit pentru a elibera resturile blocate
- demontați și curățați accesoriul stors legume/fructe

Cantitatea de suc depinde de calitatea fructelor/ legumelor folosite.

ACCESORIUL PENTRU PREPARAREA CÂRNAȘILOR



Preparați amestecul de carne tocată pentru umplutură. Puneți membrana alimentară pe care urmează să o umpleți în apă caldă. Treceți marginea membranei peste gura accesoriului de umplere. Faceți un nod strâns la capătul celălalt al membranei. Puneți umplutura în tăvița alimentară. Conectați aparatul la priză. Conectați butonul pornire/oprire în poziția ON. Ghidați umplutura în tubul de alimentare folosind împingătorul. Ajustați debitul rotind șurubul de ajustare 21.

Notă: Dacă membrana se lipește de gura accesoriului, umeziți-o.
Pentru a opri aparatul comutați butonul pornire/ oprire în poziția 0.

Dacă gura de evacuare s-a înfundat:

- opriți aparatul și scoateți-l din priză
- deșurubați complet șurubul ajustare debit
- demontați și curățați accesoriul

ÎNTREȚINERE ȘI CURĂȚARE

După ce ați terminat, opriți aparatul și scoateți-l din priză. Apăsăți butonul deblocare pentru a elibera accesoriul instalat și rotiți-l în sens orar. Îndepărtați resturile de alimente de pe toate componentele accesoriului, spălați accesoriile în apă foarte caldă cu detergent vase și ștergeți-le imediat. Nu folosiți agenți de curățare abrazivi sau pe bază de benzen, etc.

După curățare și uscare se recomandă să ungeți cuțitul și discurile de tocare cu ulei vegetal.

Ștergeți corpul motor cu o lavetă ușor umedă după care ștergeți-l cu o lavetă uscată. Introduceți cablul alimentare în compartimentul dedicat din spate.

Nu spălați accesoriile sau componentele acestora în mașina de spălat vase.

Nu încercați să uscați componentele aparatului prin supunerea acestora la o sursă de căldură (plită aragaz, cuptor electric etc.)

DEPOZITARE

Depozitați aparatul într-un loc uscat, ferit de praf.

GHID DE PANARE

| Simptom | Cauză posibilă | Soluție |
|--|--|--|
| Motorul funcționează dar axul melc nu se mișcă. | Manșonul siguranță melc este defect. | Scoateți vechiul manșon și toate părțile din el care au putut rămâne în aparat. Înlocuiți manșonul de protecție. |
| | Defect în cutia de transmisie. | Contactați un centru de service autorizat. |
| Carnea nu este tocată satisfăcător. | Cuțitul de tocare s-a tocit. | Ascuțiți cuțitul de tocare. |
| | Discul filetat nu este suficient de strâns. | Strângeți mai mult discul filetat. |
| Viteza de rotație a motorului scade | Motor defect | Contactați un centru de service autorizat. |
| Motorul nu funcționează | Aparatul nu este conectat la priză | Conectați aparatul la priză. Dacă aparatul tot nu funcționează probați priza cu un alt aparat în stare de |
| | Posibil defect la butonul pornit/ oprit, cablul de alimentare sau motor. | Contactați un centru de service autorizat. |

Specificații tehnice

| | |
|---------------------------------------|-----------------------|
| Voltaj..... | 230 V |
| Frecvență | 50 Hz |
| Putere de intrare nominală..... | 230 W |
| Putere de ieșire nominală | 1500 W |
| Clasă de protecție suprasarcină | ..II |
| Productivitate minimă | 0,85 kg/min (51 kg/h) |
| Productivitate maximă: | |
| • disc de tocare fină..... | 1,0 kg/min (60 kg/h) |
| • disc de tocare mare | 1,62 kg/min (99 kg/h) |
| Ciclu operare: | |
| • operare continuă | max. 15 min |
| • pauză | min. 15 min |
| Greutate..... | 4,7 kg |
| Temperatura de operare..... | 1–35 °C |
| Temperatura de depozitare..... | 1–40 °C |

REȚETE

Burgeri

400 g carne tocată, 75 g carne vită tocată sau untură, adăugați 50 ml apă, sare, piper măcinat și amestecați bine. Modelați burgerii din amestecul preparat și gătiți în tigaie.

Pateu de carne

400 g carne fiartă (porc, oaie, vițel), 100 g ficat, 50 g speck, 50 g ceapă, piper măcinat. Tăiați ficatul cubulețe și căliți-l într-o tigaie cu ceapa și o felie de speck. Dați prin tocător carnea fiartă de două ori. Amestecați cu ficatul. Tăiați restul de speck mărunt. Condimentați după gust.

Pateu de ficat

400 g ficat (vită, porc, oaie), 150 g unt, 100 g speck, 100 ceapă, 50 g morcov, 1 ou, 50 ml lapte, verdeață. Tăiați ficatul cubulețe, amestecați-l cu legumele tăiate și gătiți-l în tigaie împreună cu o felie de speck. Dați amestecul de două ori prin aparat. Adăugați untul și laptele. Amestecați bine și garnisiți cu bucățele de ou și verdeață.

Quenelle de carne

400 g carne de supă (vițel, pork), 2 ouă, 3 chifle, sare, piper măcinat, pătrunjel, ceapă, lapte. Puneți chiflile în lapte, așteptați să se moaie bine, dați-le prin tocător împreună cu carnea. Adăugați sarea, piperul, ceapa, ouăle și amestecați bine. Fierbeți sau prăjiți-le.

SUGESTII ȘI INFORMAȚII PRIVIND CASAREA AMBALAJELOR FOLOSITE

Duceți ambalajele la un centru public de colectare deșeuri.

CASAREA PRODUSELOR ELECTRICE ȘI ELECTROCASNICE FOLOSITE

Simbolul reprezentat pe produs, accesorii sau ambalaj vă indică faptul că produsul dvs. nu trebuie tratat ca gunoi menajer. Vă rugăm duceți produsul la centrul de colectare deșeuri electronice sau electrocasnice din aria dvs. De asemenea în anumite state ale Uniunii Europene sau alte state din Europa este posibil să returnați produsele vechi la distribuitorul dvs. de produse electronice sau electrocasnice atunci când achiziționați un produs similar.

Casarea corectă a acestui produs va ajuta la economisirea unor valoroase resurse naturale și va preveni impactul potențial negativ asupra mediului și a sănătății umane cauzat de casarea improprie a deșeurilor electrice și electrocasnice. Vă rugăm apelați la autoritățile locale pentru a afla locația celui mai apropiat centru de casare sau pentru alte detalii. Casarea improprie a acestui tip de deșeuri poate face subiectul unor reglementări naționale și fi sancționată cu amendă.

Informații pentru persoanele juridice din Uniunea Europeană

Dacă doriți să casați un aparat electric sau electronic, cereți informațiile necesare de la furnizorul sau distribuitorul dvs.

Casarea în alte țări din afara Uniunii Europene

Dacă doriți să casați acest produs, cereți informațiile necesare despre modul corect de casare de la departamentele locale guvernamentale sau de la distribuitorul dvs.



Prezentul produs face subiectul reglementărilor legale de bază ale Uniunii Europene și întrunește toate cerințele specificate de acestea.

Textul, designul și specificațiile tehnice ale produsului pot fi modificate fără o notificare prealabilă. Producătorul își rezervă dreptul de a face aceste modificări fără o modificare prealabilă.