

SENCOR®

SMG 5400BK
SMG 6400SL

MAȘINĂ DE TOCAT
CARNE

Traducerea manualului original

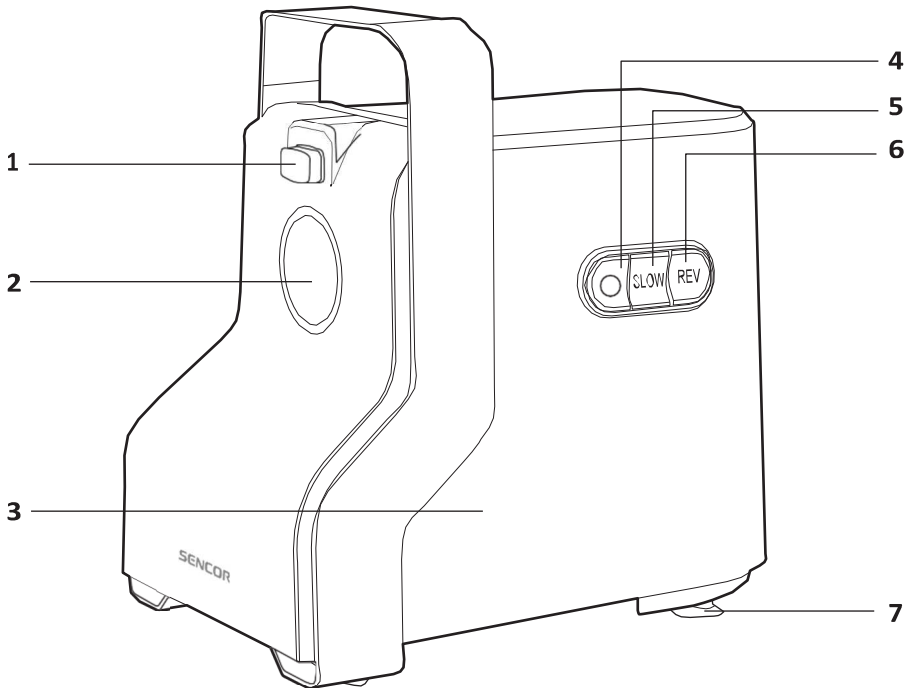


SENCOR®

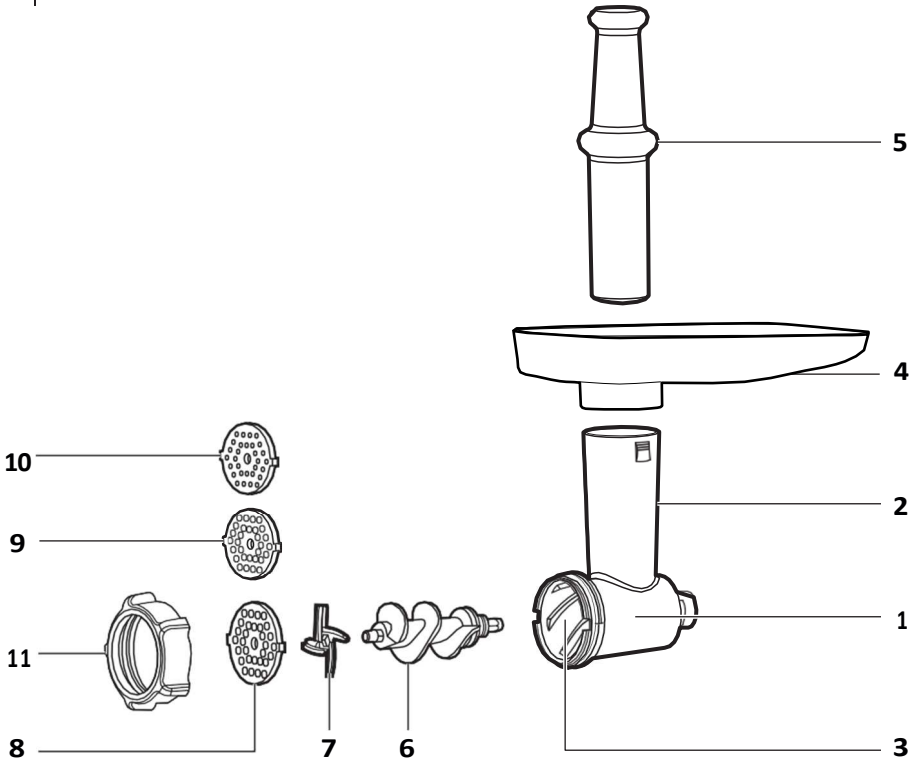
**SMG 5400BK
SMG 6400SL**



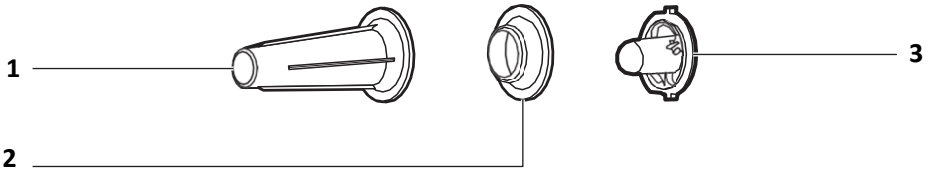
A



B



C

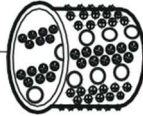


D

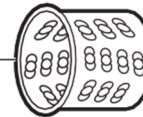
8



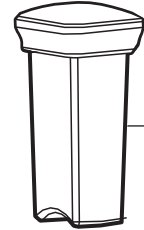
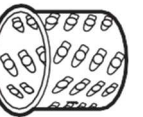
7



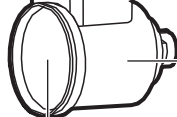
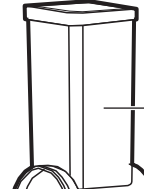
6 2



5



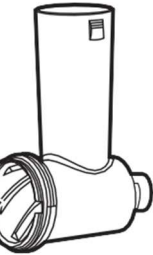
4



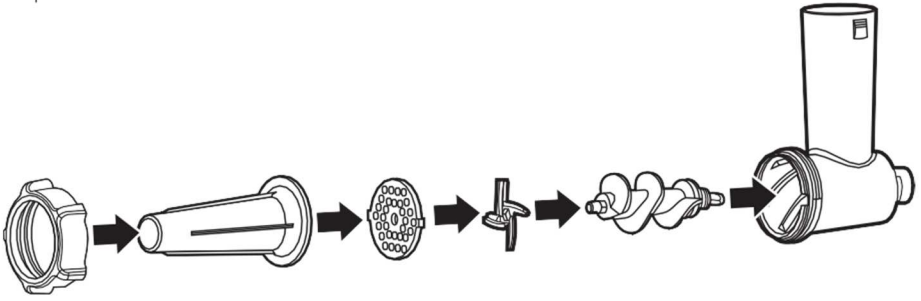
1

3

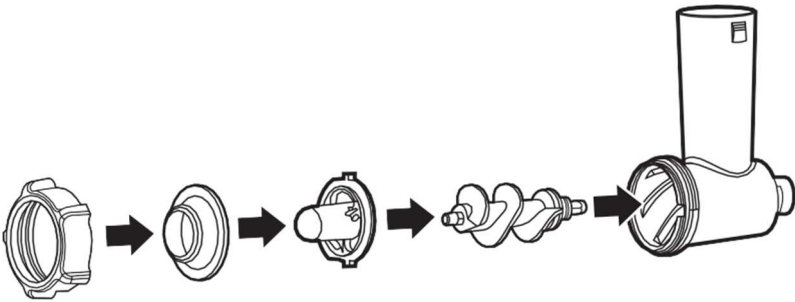
E



F



G



RO Mașină de tocat carne

Instrucțiuni importante de siguranță

CITIȚI CU ATENȚIE ȘI PĂSTRAȚI PENTRU UTILIZARE ULTERIOARĂ.

- Acest aparat nu poate fi utilizat de copii. Țineți aparatul și cablul său de alimentare departe de copii.
- Aparatul poate fi utilizat de persoane cu capacități fizice, senzoriale sau mentale reduse sau cu o lipsă de experiență și cunoștințe, dacă acestea sunt supravegheate sau au fost instruite să utilizeze aparatul în condiții de siguranță și să înțeleagă pericolele potențiale.
- Copiii nu trebuie să se joace cu aparatul.
- În cazul în care cablul de alimentare este deteriorat, reparați-l la un centru de service profesional pentru a evita provocarea unei situații periculoase. Este interzisă utilizarea aparatului dacă acesta are un cablu de alimentare deteriorat.
- Utilizarea incorectă poate duce la un risc de rănire.
- Acordați atenție deosebită lamei de șlefuit, în special atunci când o scoateți și o curățați. Marginile tăioase ale lamei de șlefuit sunt ascuțite și există riscul de rănire gravă.
- Părțile aparatului și accesoriile care vin în contact cu alimentele trebuie curățate în conformitate cu instrucțiunile din acest manual de utilizare.
- Deconectați întotdeauna aparatul de la sursa de alimentare atunci când îl lăsați fără supraveghere și înainte de asamblare, dezasamblare sau curățare.

• Înainte de a înlocui accesoriile sau piesele accesibile care se mișcă în timpul utilizării, opriți aparatul și deconectați-l de la sursa de alimentare.

- Acest aparat este proiectat pentru uz casnic. Acest aparat este destinat procesării unei cantități standard de alimente în gospodărie. Nu îl utilizați în alte scopuri, pentru care nu este destinat.
- Nu utilizați aparatul într-un mediu industrial sau de laborator sau în aer liber.
- Înainte de a conecta acest aparat la o priză electrică, asigurați-vă că tensiunea indicată pe eticheta sa corespunde tensiunii din priza dumneavoastră. Conectați aparatul numai la o priză împământată corespunzător. Nu utilizați un cablu prelungitor.
- Derulați complet cablul de alimentare înainte de utilizare.
- Nu conectați și nu deconectați cablul de alimentare al aparatului la și de la priză cu mâinile ude.
- Asigurați-vă că contactele fișei de alimentare nu intră în contact cu apa sau cu orice alt lichid. Dacă tocmăi acest lucru se întâmplă, uscați cu atenție fișa de alimentare înainte de a o utiliza din nou.
- Nu deconectați aparatul de la priză trăgând de cablul de alimentare. Acest lucru ar putea deteriora cablul sau el. priza de alimentare. Deconectați cablul de alimentare de la priză trăgând de fișa.
- Nu așezați obiecte grele pe cablul de alimentare. Asigurați-vă că cablul de alimentare nu atârâ peste marginea unei mese și că nu atinge o suprafață fierbinte sau obiecte ascuțite.
- Păstrați cablul de alimentare uscat.
- Nu înfășurați cablul de alimentare în jurul aparatului.
- Utilizați aparatul numai cu accesoriile originale cu care a fost livrat.
- Înainte de fiecare utilizare, verificați dacă accesoriul selectat este deteriorat. Nu utilizați niciodată aparatul cu un accesoriu deteriorat.
- Așezați aparatul numai pe o suprafață plană, uscată și stabilă.
- Nu așezați aparatul sau accesoriile acestuia pe o sobă electrică sau cu gaz sau în apropierea acesteia, pe marginea unei mese sau pe o suprafață instabilă.
- Nu amplasați aparatul și accesoriile acestuia în apropierea încălzitoarelor, a focurilor deschise sau a altor surse de căldură.
- Asigurați-vă că aparatul este asamblat corect înainte de a-l pune în funcțiune.
- Nu atingeți piesele rotative în mișcare în timpul funcționării. În caz contrar, acest lucru ar putea duce la rănire.
- Respectați întotdeauna timpul de funcționare și timpul prevăzut pentru răcirea aparatului înainte de a fi reparat. Aceste timpuri sunt indicate în acest manual de utilizare în capitolul corespunzător.
- Nu utilizați aparatul în funcționare continuă mai mult de 5 minute. Lăsați-l să se răcească timp de 10 minute.
- Nu porniți aparatul atunci când acesta este gol. Utilizarea incorectă a aparatului poate afecta negativ durata sa de viață.
- Nu utilizați aparatul pentru a zdrobi oase, nuci sau alte alimente dure. Înainte de utilizare, îndepărtați oasele, pielea, cartilajele etc.
- Nu procesați niciodată alimente congelate. Alimentele congelate trebuie să fie decongelate înainte de a fi procesate în aparat.
- Pentru a preveni înfundarea aparatului, împingeți ușor împingătorul în jos atunci când adăugați alimentele în tubul de alimentare.
- Utilizați întotdeauna împingătorul furnizat cu aparatul. Nu vă folosiți niciodată degetele sau alte obiecte pentru a împinge ingredientele prin tubul de alimentare în timp ce aparatul este în funcțiune.
- Nu efectuați nicio operațiune de întreținere asupra aparatului, cu excepția curățării componentelor individuale, așa cum este descris în acest manual de utilizare.
- Nu utilizați niciodată un aparat care este deteriorat în vreun fel.
- Nu utilizați aparatul dacă a căzut pe podea, dacă a fost scufundat în apă, dacă nu funcționează corect sau dacă este deteriorat în orice alt mod.
- Întotdeauna opriți aparatul și deconectați-l de la priză atunci când nu îl utilizați, când îl lăsați fără supraveghere și înainte de a scoate sau înlocui accesoriile, precum și înainte de curățare, întreținere sau depozitare.
- Pentru a preveni riscul de vătămare prin șoc electric, nu scufundați niciodată unitatea de bază a motorului și cablul său de alimentare în apă sau în orice alt lichid și nu spălați aceste piese sub jet de apă.
- Pentru a preveni apariția unei situații periculoase, nu reparați singur aparatul și nu îl modificați în niciun fel. Efectuați toate reparațiile la un centru de service autorizat. Prin manipularea aparatului, riscați să vă anulați drepturile legale care decurg din performanțele nesatisfăcătoare sau din garanția de calitate.

RO

Mașină de tocat carne

Manual de utilizare

- Vă mulțumim pentru achiziționarea unui produs marca SENCOR și sperăm că veți fi mulțumiți de acesta.
- Înainte de a utiliza acest aparat, vă rugăm să citiți cu atenție manualul de utilizare, chiar și în cazurile în care v-ați familiarizat deja cu utilizarea anterioară a unor tipuri similare de aparate. Utilizați aparatul numai în modul descris în acest manual de utilizare. Păstrați acest manual de utilizare într-un loc sigur, de unde poate fi recuperat cu ușurință pentru utilizări viitoare.
- Vă recomandăm să păstrați cutia de carton originală, materialul de ambalare, chitanța de cumpărare și declarația de responsabilitate a vânzătorului sau cardul de garanție cel puțin pe durata răspunderii legale pentru performanțe sau calitate nesatisfăcătoare. În cazul transportului, vă recomandăm să împachetați aparatul în cutia originală de la producător.



Avertisment:

Nici o parte a acestui aparat nu este proiectată pentru a fi spălată în mașina de spălat vase!
Atunci când curățați lama transversală și răzătoarele, fiți foarte atenți să nu vă răniți la marginile ascuțite ale acestora.



Avertisment:

Nu clătiți unitatea de bază a motorului sau cablul său de alimentare sub apă și nu le scufundați în apă. Împiedicați pătrunderea apei în butoane.

DESCRIEREA APARATULUI

- A1** Buton de blocare/eliberare a polizorului sau a accesoriului de grătare
A2 Orificiu pentru montarea polizorului sau a dispozitivului de grătare
A3 Unitatea de bază a motorului
A4 Buton pornit/oprit
A5 Buton **SLOW** (rotație lentă) **A6** Buton **REV** (rotație inversă) **A7** Picioare anti-alunecare

LOCALIZARE

- Așezați unitatea de bază a motorului pe o suprafață plană, uscată, curată și stabilă, la îndemâna unei prize de curent.
- Asigurați-vă că există suficient spațiu de lucru liber în jurul unității de bază a motorului.

DESCRIEREA ACCESORIILOR - MAȘINĂ DE TOCAT CARNE

- B1** Polizor
B2 Tub de alimentare
B3 Cameră de șlefuire
B4 Tava de alimentare
B5 Pusher
B6 Arbore cu șurub
B7 Lamă transversală
B8 Placă de șlefuire grosieră
B9 Placă de șlefuire fină
B10 Placă de șlefuire extra fină
B11 Inel cu șurub

DESCRIEREA ACCESORIILOR - ATAȘAMENT PENTRU UMLEREA CÂRNAȘILOR

- C1** Accesoriu pentru umplerea cărnaților Separator **C2** (pentru a face Kebbe)
C3 Formator (pentru a face Kebbe)

DESCRIEREA ACCESORIILOR - ACCESORIU PENTRU RĂZĂTOARE

- D1** Accesoriu pentru răzătoare
D2 Tub de alimentare
D3 Cameră Pusher
D4 Pusher
D5 Râșniță pentru răzuire grosieră
D6 Râșniță pentru răzuire fină
D7 Răzătoare pentru brânză tare și nucii
D8 Răzătoare pentru făcăt felii

SCOP DE UTILIZARE

- Tocătorul este destinat procesării cărnii, păsărilor, peștelui, fructelor și legumelor. Permite măcinarea tuturor tipurilor de carne fără oase, tendoane și piele.
- Accesoriul de răzuit poate fi utilizat pentru tăierea, decojirea, răzuirea și felierea practic a tuturor tipurilor de fructe și legume. Accesoriile de grătar sunt utilizate pentru prelucrarea fructelor, legumelor, brânzeturilor și a altor tipuri similare de alimente.

ÎNAINTE DE PRIMA UTILIZARE

- Înainte de prima utilizare, scoateți aparatul și accesoriile sale din materialul de ambalare și îndepărtați toate etichetele și autocolanțele promoționale. Verificați dacă nici aparatul și nici una dintre piesele sale nu sunt deteriorate.
- Înainte de prima utilizare, spălați toate piesele care vin în contact cu alimentele în apă caldă folosind detergent neutru pentru vase. Apoi clătiți aceste piese cu apă curată și lăsați-le să se usuce natural sau uscați-le folosind o cârpă de șters.

ASEMBLAJ

Mașină de tocat carne (fig. E)

- Apăsăți și mențineți apăsat butonul de blocare/eliberare a polizorului și poziționați polizorul împotriva orificiului din unitatea de bază a motorului.
- Înclinați polizorul spre dreapta (la un unghi de aprox. 45°) și introduceți-l în orificiu.
- Rotiți polizorul în sensul invers acelor de ceasornic pentru a-l fixa în poziție.
- Eliberați butonul de blocare/eliberare a polizorului.
- Introduceți arborele cu șurub în camera de măcinare. Rotiți-l ușor astfel încât să alunece în orificiile din unitatea de bază a motorului.
- Puneți lama transversală pe arborele șurubului astfel încât muchia de tăiere să fie orientată spre înainte.
- Atașați placa de șlefuire necesară astfel încât creștătura din camera de șlefuire să alunece în canelura din placa de șlefuire.
- În cele din urmă, înșurubați inelul cu șurub și strângeți-l bine.
- Introduceți tava în tubul de alimentare.

Mașină de tocat pentru umplut cărnați (fig. F)

- Asamblați mașina de tocat în conformitate cu pașii 1-7 descriși în secțiunea "Mașină de tocat carne".
- Puneți atașamentul pentru umplut cărnați pe placa de măcinat.
- În cele din urmă, înșurubați inelul cu șurub și strângeți-l ferm.
- Introduceți tava în tubul de alimentare.

Mașină de măcinat pentru kebbe (fig. G)

- Asamblați mașina de tocat în conformitate cu pașii 1-5 descriși în secțiunea "Mașină de tocat carne".
- Puneți shaperul pe arborele cu șurub și apoi separatorul.
- În cele din urmă, înșurubați inelul cu șurub și strângeți-l bine.
- Introduceți tava în tubul de alimentare.

Mașină de măcinat cu atașament pentru grătar

- Apăsăți și mențineți apăsat butonul de blocare/eliberare și plasați dispozitivul de fixare a grătarului în orificiul din unitatea de bază a motorului.
- Înclinați dispozitivul de fixare a grătarului spre dreapta (la un unghi de aprox. 45°) și introduceți-l în orificiu.
- Rotiți atașamentul în sensul invers acelor de ceasornic pentru a-l fixa în poziție.
- Eliberați butonul de blocare/eliberare.
- În funcție de finetea preferată a răzătoareii, selectați o răzătoare și introduceți-o în camera de răzătoare a atașamentului. Rotiți răzătoareea în sensul acelor de ceasornic pentru a o bloca în cameră.
- Introduceți împingătorul în tubul de alimentare al accesoriului.

**Avertisment:**

Atunci când manevrați lama transversală sau răzătoarele, fiți foarte atenți să nu vă răniți la tășurile acestora.

FUNCȚIONARE

- Verificați dacă rășnița este asamblată corect.
- Puneți ingredientele pe care doriți să le procesați pe tava de alimentare.

**Avertisment:**

Nu încercați niciodată să măcinați carne congelată sau alte tipuri de alimente congelate, carne cu oase, cartilaje, bucăți de carne cu nervuri, sămburi, sămburi de fructe, nuci în coajă etc. Este necesar să lăsați alimentele congelate să se dezghețe complet înainte de a le măcina.

- Sub mașina de tocat, se pune un castron sau o farfurie adecvată, în care vor cădea alimentele procesate.
- Introduceți fișa de alimentare într-o priză.
- Porniți rășnița folosind butonul On/Off (Pornit/Oprit) și rășnița va începe să funcționeze.
- Introduceți treptat alimentele în tubul de alimentare și, cu ajutorul împingătorului, împingeți-le în jos în camera de măcinare. Pentru a preveni înfundarea rășniței, nu umpleți prea mult tubul de alimentare. Împingeți ușor în jos pe împingător.

**Avertisment:**

Nu folosiți niciodată degetele sau alte obiecte pentru a împinge ingredientele înăuntru. Pentru aceasta, utilizați întotdeauna împingătorul furnizat.

- În cazul în care tubul de alimentare se înfundă, opriți mai întâi polizorul folosind butonul Pornit/Oprit și încercați să îl deblocați folosind rotirea inversă. Dacă rotația inversă nu deblochează polizorul, deconectați-l de la priză, scoateți polizorul de pe unitatea de bază și curățați-l și remontați-l. Dacă este necesar, demontați rășnița și continuați să lucrați.

**Avertisment:**

Durata maximă de funcționare continuă a aparatului este de 5 minute. Apoi lăsați-l să se răcească timp de aproximativ 10 minute.

- După ce ați terminat de utilizat, opriți unitatea de bază folosind butonul On/Off și deconectați cablul de alimentare de la priză. Asigurați-vă că piesele rotative au încetat să se rotească, scoateți polizorul de pe baza unității motorului și dezasamblați-l în părțile sale individuale. Apoi curățați toate piesele utilizate în conformitate cu instrucțiunile din capitolul "CURĂȚARE ȘI ÎNTREȚINERE".

ROTAȚIE INVERSĂ

- În cazul în care rășnița se comportă într-un mod neobișnuit (de exemplu, este mai zgomotoasă sau vibrează, camera de măcinare este înfundată), opriți-o apăsând butonul On/Off.
- Apoi apăsați butonul REV (rotație inversă). Arborele șurubului va începe să se rotească în sens invers și camera de măcinare va începe să se golească.
- Dacă acest lucru nu se întâmplă, deconectați unitatea de bază de la priză și așteptați câteva minute înainte de a o reconectați. Dacă problema persistă, demontați rășnița și remontați-l din nou pe unitatea de bază a motorului și continuați să lucrați.

ROTAȚIE LENTĂ

- Apăsăți butonul SLOW pentru a porni rotația lentă. Arborele șurubului se va roti la o viteză mai mică decât în timpul funcționării normale.
- Viteza mai mică este potrivită, de exemplu, pentru umplerea cărnăților și prepararea kebbe.

SFATURI ȘI RECOMANDĂRI**Măcinare**

- Înainte de măcinare, se îndepărtează oasele, cartilajele și tendoanele din carne. Tăiați carnea în bucăți de aproximativ 20 x 20 x 40 mm. Lăsați carnea să se dezghețe complet înainte de orice prelucrare ulterioară.
- Tăiați fructele și legumele în bucăți care vor trece liber prin tubul de alimentare. Decojiți fructele sau legumele după cum este necesar și îndepărtați eventualele sămburi, miezuri etc.

Cârnăți de umplură

- Se prepară un amestec de carne tocată și o carcasă pentru umplură. Puneți învelișul în apă caldă timp de 10 minute înainte de a-l umple. Glisați învelișul umed pe atașament. Lăsați câțiva centimetri liberi la capătul învelișului și apoi legați-l sau înfingeți-l în țepușă.

Grilaj

- Tăiați alimentele în bucăți care vor trece liber prin tubul de alimentare. Decojiți fructele sau legumele după cum este necesar și îndepărtați eventualele sămburi, miezuri etc.

DEZASEMBLAJ

- Verificați dacă polizorul este oprit și dacă fișa cablului de alimentare este deconectată de la priză.
- Apăsăți și mențineți apăsat butonul de blocare/eliberare.
- Rotiți polizorul/atașamentul în sensul acelor de ceasornic la un unghi de aproximativ 45° și glisați-l din orificiul unității de bază a motorului.
- Eliberați butonul de blocare/eliberare.

CURĂȚARE ȘI ÎNTREȚINERE

- Polizorul trebuie curățat după fiecare utilizare.
- Deconectați fișa de alimentare de la priză și lăsați aparatul să se răcească înainte de a-l curăța.
- Pentru curățare, nu utilizați produse de curățare cu efect abraziv, solvent etc. care ar putea deteriora aparatul. Nicio parte a acestui aparat nu este destinată spălării în mașina de spălat vase.

**Avertisment:**

Pentru a preveni riscul de vătămare prin șoc electric, nu scufundați aparatul, cablul de alimentare sau fișa de alimentare în apă sau în orice alt lichid.

Mașină de măcinat/fix de măcinat

- Dezasamblați rășnița sub dispozitivul de răzuit în părțile sale individuale. Curățați toate piesele îndepărtate de resturile de alimente, spălați-le în apă caldă cu detergent de vase și clătiți-le sub jet de apă curată. Apoi lăsați-le să se usuce natural sau uscați-le bine folosind o cârpă de șters.
- În camera de măcinare pot rămâne resturi de carne neprăjită care sunt greu de curățat. Pentru a facilita îndepărtarea acestora, puteți măcina o bucată de pâine sau o chifă de pâine. Vă recomandăm să dezasamblați atașamentul de măcinat într-o chiuvetă de bucătărie sau într-un castron mai mare pentru a evita posibila murdărie a suprafeței de lucru. Dacă mașina de tocat sau accesoriul de răzuit este utilizat pentru o perioadă prelungită de timp, este posibil că unitatea de bază poate fi fierbinte la atingere. Lăsați-o să se răcească înainte de a o curăța.

**Avertisment:**

Nici o parte a acestui aparat nu este proiectată pentru a fi spălată în mașina de spălat vase!
Atunci când curățați lama transversală și răzătoarele, fiți foarte atenți să nu vă răniți la marginile ascuțite ale acestora.

Unitatea de bază a motorului

- Ștergeți baza motorului și orificiul pentru montarea polizorului sau a accesoriului de grătare cu o cârpă uscată.

Depozitare

- Atunci când nu utilizați aparatul pentru o perioadă îndelungată de timp, deconectați ștecherul de la priză, lăsați aparatul să se răcească și curățați-l în conformitate cu instrucțiunile din capitolul "Curățare și întreținere".
- Înainte de a-l depozita, verificați dacă aparatul și toate accesoriile sale sunt bine curățate și uscate.
- Depozitați aparatul într-un loc uscat, curat și bine ventilat, neexpus la temperaturi extreme și la îndemâna copiilor.

SPECIFICAȚII TEHNICE

Interval de tensiune nominală	220-240 V~
Frecvență nominală	50-60 Hz
Putere nominală de intrare	700 W
Putere maximă absorbită	2100 W
Capacitate	100 kg/h (SMG 5400BK)
.....	130 kg/h (SMG 6400SL)
Nivel de zgomot	92 dB(A) (SMG 5400BK)
.....	93 dB (A) (SMG 6400SL)

Nivelul declarat de emisie de zgomot al aparatului este de 92 dB(A) (SMG 5400BK); 93 dB(A) (SMG 6400SL), ceea ce reprezintă un nivel A de putere acustică în raport cu o putere acustică de referință de 1 pW.

Clasa de siguranță pentru protecția împotriva șocurilor electrice:

Clasa II - Protecția împotriva șocurilor electrice este asigurată de o izolație dublă sau rezistentă.

Ne rezervăm dreptul de a modifica textul și specificațiile tehnice.

INSTRUCȚIUNI ȘI INFORMAȚII PRIVIND ELIMINAREA MATERIALELOR DE AMBALARE FOLOSITE

Aruncați materialul de ambalare utilizat la un loc desemnat pentru deșeurii în municipalitatea dumneavoastră.

ELIMINAREA ECHIPAMENTELOR ELECTRICE ȘI ELECTRONICE UZATE

Acest simbol pe produse sau pe documentele originale înseamnă că produsele electrice sau electronice uzate nu trebuie adăugate la deșeurile municipale obișnuite. Pentru eliminarea, reîmnoirea și reciclarea corespunzătoare, predați aceste produse la punctele de colectare stabilite. Alternativ, în unele state ale Uniunii Europene sau în alte țări europene, puteți returna produsele la comerciantul local atunci când cumpărați un produs nou echivalent. Eliminarea corectă a acestui produs contribuie la economisirea

resurselor naturale valoroase și previne potențialele efecte negative asupra mediului și sănătății umane, care ar putea rezulta din eliminarea necorespunzătoare a deșeurilor. Adresați-vă autorităților locale sau unității de colectare pentru mai multe detalii. În conformitate cu reglementările naționale, pot fi impuse sancțiuni pentru eliminarea incorectă a acestui tip de deșeurii.

Pentru entitățile comerciale din statele Uniunii Europene

Dacă doriți să vă debarasați de echipamentele electrice sau electronice, solicitați informațiile necesare comerciantului sau furnizorului dumneavoastră.

Eliminarea în alte țări din afara Uniunii Europene.

Acest simbol este valabil în Uniunea Europeană. Dacă doriți să eliminați acest produs, solicitați informațiile necesare cu privire la metoda corectă de eliminare de la consiliul local sau de la comerciantul dumneavoastră cu amănuntul.



Acest produs îndeplinește toate cerințele de bază ale directivelor UE referitoare la acesta.

