

APARAT DE RAS ROTATIV CU HUSA SENCOR

INSTRUCȚIUNI IMPORTANTE PRIVIND SIGURANȚA

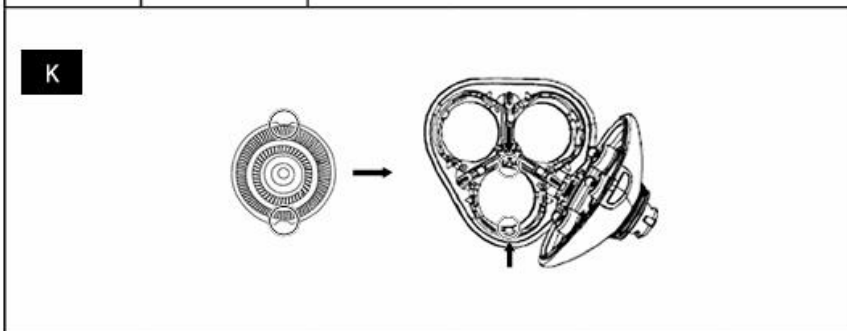
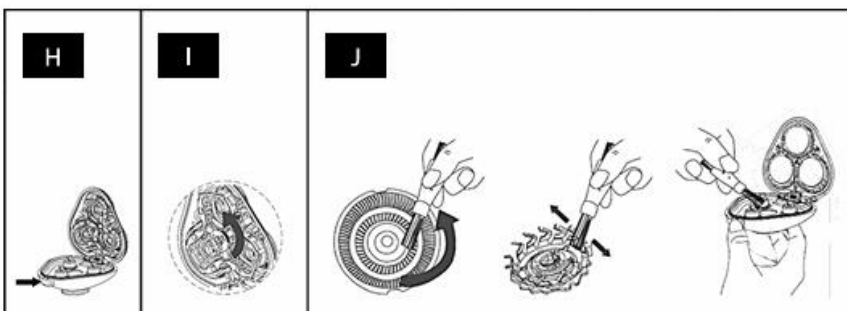
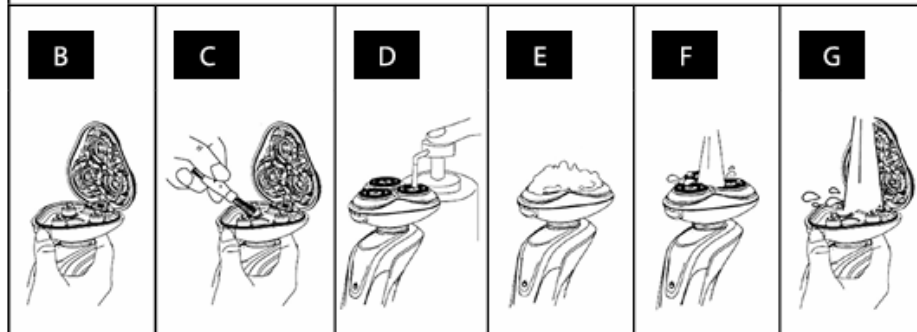
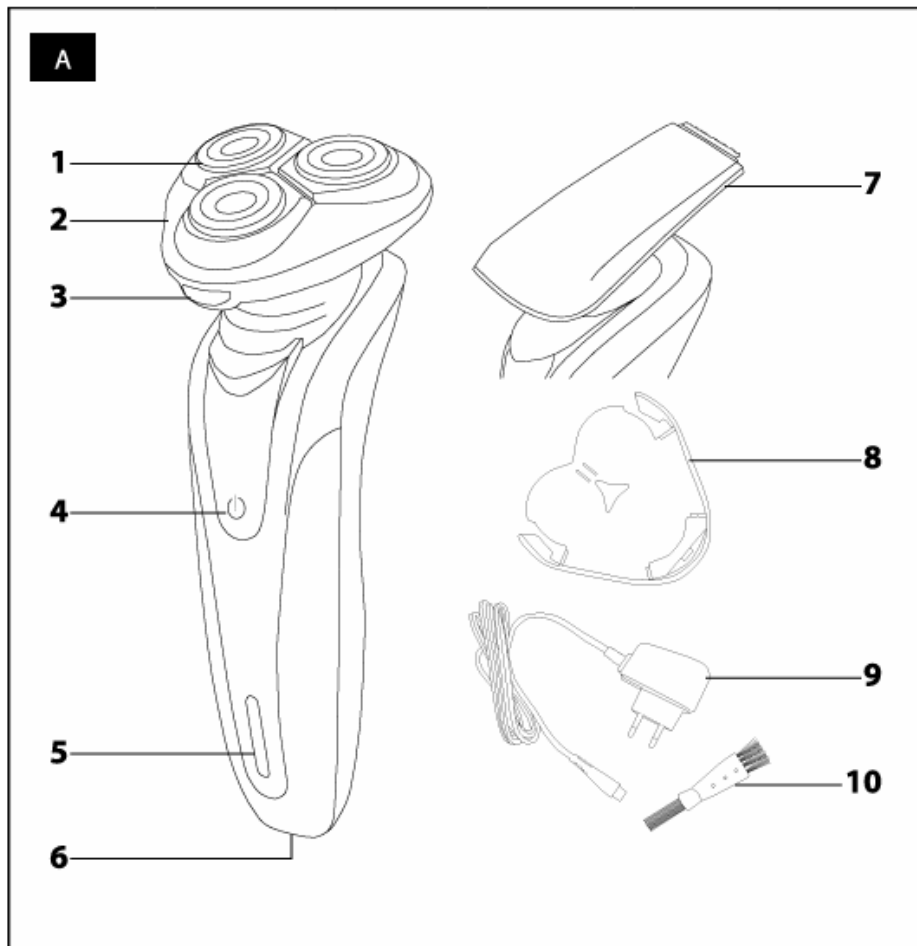
Citiți cu atenție aceste instrucțiuni și păstreți-le pentru consultări ulterioare.

- Acest aparat de ras electric poate fi utilizat de copii cu vârsta de 8 ani și peste, precum și de persoane cu deficiențe fizice sau mentale sau de persoane fără experiență, dacă sunt supravegheate corespunzător sau au fost informate cu privire la modul de utilizare a acestui aparat în siguranță și înțeleg potențialele pericole. Copiii nu trebuie să se joace cu aparatul.
- Curățarea și întreținerea efectuate de utilizator nu trebuie efectuate de copii nesupravegheați. Nu lăsați aparatul de ras electric și adaptorul său de alimentare la îndemâna copiilor cu vârsta sub 8 ani.
- Acest aparat de ras electric este destinat pentru rasul părului facial. Nu îl utilizați pentru rasul picioarelor, axilelor sau zonei inghinale etc. sau pentru tunderea părului de animale.
- Acest aparat de ras electric este destinat uzului casnic. Nu îl utilizați în scopuri comerciale sau în aer liber.
- Utilizați doar adaptorul de alimentare original furnizat (5 V, 1 A) pentru a încărca aparatul de ras electric.
- Încărcați și utilizați aparatul de ras electric la o distanță suficientă de cadă, lavoar și alte recipiente umplute cu apă.
- Înainte de a conecta adaptorul la o priză, asigurați-vă că tensiunea indicată pe eticheta sa corespunde cu tensiunea din priza dumneavoastră.
- Utilizați, încărcați și depozitați aparatul de ras electric la temperatura camerei. Nu îl expuneți la efectele mediului exterior, temperaturilor extreme, luminii solare directe, umidității excesive sau mediilor cu mult praf. Nu îl așezați în apropierea încălzitoarelor, focurilor deschise sau a altor aparate sau echipamente care sunt surse de căldură.
- Nu recomandăm utilizarea aparatului de ras electric pe zonele feței unde există răni deschise sau lacerării, arsuri, blistere etc.
- Acest aparat de ras electric poate fi spălat sub robinet.

Avertisment:

Înainte de curățarea cu apă, asigurați-vă că aparatul de ras electric este deconectat de la adaptorul de alimentare.

- Efectuați curățarea și întreținerea conform instrucțiunilor din capitolul Curățare și întreținere. Nu scufundați aparatul de ras electric în apă în timpul curățării.
- Depozitați aparatul de ras electric cu capacul protector plasat pe capul de ras pentru a preveni deteriorarea acestuia.
- Nu utilizați un aparat de ras electric sau un adaptor de alimentare care este deteriorat în vreun fel. Un adaptor de alimentare deteriorat trebuie înlocuit cu un adaptor de alimentare nou de același tip. Pentru toate reparațiile aparatului de ras electric sau înlocuirea unui adaptor de alimentare deteriorat, vă rugăm să contactați un centru de service autorizat. Nu reparați singur aparatul de ras electric și nu îl modificați în vreun fel pentru a preveni apariția unei situații periculoase. Prin modificarea produsului, riscați să vă anulați drepturile legale care decurg din performanțe nesatisfăcătoare sau garanție de calitate.



- Înainte de a utiliza acest aparat, vă rugăm să citiți cu atenție manualul de utilizare, chiar și în cazurile în care v-ați familiarizat deja cu utilizarea anterioară a unor aparate similare. Utilizați aparatul numai în modul descris în acest manual de utilizare. Păstrați acest manual de utilizare într-un loc sigur, unde poate fi ușor accesat pentru utilizare ulterioară.
- Vă recomandăm să păstrați cutia de carton originală, materialul de ambalare, bonul fiscal și declarația de responsabilitate a vânzătorului sau cardul de garanție cel puțin pe durata răspunderii legale pentru performanțe sau calitate nesatisfăcătoare. În cazul transportului, vă recomandăm să ambalați aparatul în cutia originală de la producător.

DESCRIEREA APARATULUI

A1 Dispozitive de tăiere

A2 Capul de ras detașabil este format din trei capete de ras independente, rabatabile, cu tehnologie 4D. Datorită tehnologiei 4D, capetele rabatabile se adaptează perfect contururilor feței.

A3 Buton de deschidere a capului de ras

A4 Buton pornit/oprit

A5 Indicator LED de încărcare

A6 Mufă de conectare a adaptorului de alimentare

A7 Mașină de tuns detașabilă pentru păr și barbă

A8 Capac de protecție pentru capul de ras

A9 Adaptor de alimentare

A10 Perie de curățare

A11 Husă de călătorie (nu este prezentată)

ATAȘAREA ȘI DEMONTAREA CAPULUI DE RAS ȘI A MAȘINII DE TUNS PENTRU PĂR ȘI BARBĂ

- Asigurați-vă că aparatul de ras electric este oprit și deconectat de la adaptorul de alimentare A9.
- Atașați capul de ras A2 sau mașina de tuns
- A7 de sus pe mânerul aparatului de ras electric și verificați dacă ambele părți sunt bine îmbinate.

Notă:

Conexiunea este posibilă doar într-o singură direcție.

- Scoateți capul de ras A2 sau mașina de tuns A7 trăgându-l de mânerul aparatului de ras electric.

ÎNCĂRCAREA APARTULUI DE RAS

- Acest aparat de ras electric conține o baterie reîncărcabilă Li-ion integrată, care permite funcționarea fără fir.
- Înainte de a încărca aparatul de ras electric, opriți-l folosind butonul A4.
- Introduceți mufa adaptorului de alimentare A9 în mufa A6 situată pe partea inferioară a mânerului aparatului de ras electric și ștecherul adaptorului de alimentare A9 într-o priză (100-240V).
- După conectarea aparatului de ras electric la o priză, indicatorul LED A5 va fi aprins în roșu. După ce aparatul de ras electric este complet încărcat, indicatorul LED A5 va fi aprins în verde. O încărcare completă necesită aproximativ 2 ore.
- Deconectați un aparat de ras electric complet încărcat de la adaptorul de alimentare A9 și deconectați adaptorul de alimentare A9 de la priză.

Notă:

Dacă încărcați aparatul de ras electric pentru prima dată sau dacă nu l-ați folosit o perioadă lungă de timp, o încărcare completă poate necesita un timp mai lung.

Nu lăsați aparatul de ras electric conectat la o priză pentru o perioadă inutil de lungă.

- Un aparat de ras electric complet încărcat va funcționa aproximativ 40 de minute.

CUM SĂ OBTINEȚI CEA MAI LUNGĂ DURATĂ DE VIAȚĂ POSIBILĂ A BATERIEI

- Pentru a asigura cea mai lungă durată de viață posibilă a bateriei, vă recomandăm:
 - Nu lăsați bateria încărcată complet sau descărcată complet pentru prea mult timp, fără a fi nevoie.
 - Nu mențineți bateria încărcată permanent la capacitate maximă. Durata sa de viață va fi prelungită dacă o mențineți parțial încărcată.
 - Nu descărcați complet bateria.

UTILIZAREA APARATULUI

- Înainte de utilizare, asigurați-vă că aparatul de ras electric este suficient încărcat și că este deconectat de la adaptorul de alimentare A9.

1. Bărbierit/ras uscat

- Îndepărtați capacul protector A8 de pe capul de ras.
- Apăsăți butonul A4 pentru a porni aparatul de ras electric.
- Țineți aparatul de ras electric de mâner și, cu mișcări circulare scurte, glisați capul de ras A2 peste pielea feței, mișcându-l în direcția opusă creșterii părului facial. Aplicați o presiune adecvată pe piele. Nu apăsați prea tare.

Notă:

Este posibil să dureze două până la trei săptămâni pentru ca pielea și părul facial să se obișnuiască cu noul mod de bărbierit. În această perioadă, vă recomandăm să folosiți aparatul de ras electric în fiecare zi.

2. Bărbierit/ras umed

- Procedați în același mod ca în cazul bărbieritului uscat. Înainte de bărbierit, aplicați gel sau spumă de ras pe piele. Puteți îndepărta excesul de spumă spălând capul de ras A2 sub jet de apă.

3. Tundere

- Pentru a tunde mustața, barba, perciunii, firele de păr din jurul urechii și zona cefei etc., utilizați mașina de tuns A7. Apăsăți butonul A4 pentru a porni aparatul de ras electric. Țineți aparatul de ras electric de mâner și atingeți ușor locul unde doriți să tundeți barba sau părul cu lama de tuns.
- După ce ați terminat de utilizat, opriți aparatul de ras electric apăsând butonul A4 și curățați-l conform instrucțiunilor din capitolul Curățare și întreținere.
- După curățare, puneți capacul de protecție A8 pe capul de ras A2 pentru a-l proteja de deteriorare.

CURĂȚARE ȘI ÎNTREȚINERE

- Din motive de igienă, curățați-l după fiecare utilizare. Curățarea regulată este, de asemenea, importantă pentru a asigura funcționarea corectă a aparatului de ras electric și prelungeste durata de viață a lamelor de tăiere A1.
- Înainte de curățare, deconectați aparatul de ras electric de la adaptorul de alimentare A9.
- Pentru o curățare rapidă și simplă, acest aparat de ras electric poate fi spălat sub robinet. Apăsăți butonul A3 pentru a deschide capul de ras A2, vezi figura B. Folosiți peria A10 pentru a îndepărta murdăria și resturile de păr facial din zona interioară a capului de ras A2, vezi figura C, apoi închideți-l. Aplicați câteva picături de săpun lichid pe capul de ras A2, vezi figura D. Umeziți capul de ras A2 sub jet de apă caldă și apoi porniți aparatul de ras electric timp de 10 până la 20 de secunde. Acest lucru va crea o spumă pe capul de ras A2, vezi figura E. Apoi clătiți bine spuma sub jet de apă caldă, vezi figura F. Deschideți capul de ras A2 și clătiți zona sa interioară cu jet de apă caldă pentru a îndepărta toată murdăria și părul rămas, vezi figura G. Uscați cu grijă mânerul capului de ras folosind o lavetă moale și lăsați capul de ras A2 să se

usuze în mod natural. După ce capul de ras A2 este uscat, puneți capacul de protecție A8 pe el pentru a-l proteja împotriva deteriorării.

- Capul de ras A2 trebuie îndepărtat și curățat temeinic cel puțin o dată pe săptămână, conform instrucțiunilor următoare. Scoateți capul de ras A2 de pe mânerul aparatului de ras electric. Apăsăți butonul A3 pentru a deschide capul de ras A2, consultați figura H. Rotirea roții centrale în sens invers acelor de ceasornic va elibera suportul lamei, consultați figura I. Puneți suportul deoparte și scoateți cu grijă lamele din capul de ras A2. Lamele sunt formate din două părți, adică capacul și lamele interne. Scoateți lamele interne din capac și curățați temeinic toate componentele, inclusiv zona interioară a capului de ras A2 folosind peria A10 inclusă, consultați figura J. Asamblați lamele A1 și puneți-la la loc. Asigurați-vă că clemele de-a lungul perimetrului cadrului în care sunt plasate lamele A1 se potrivesc în fantele de-a lungul perimetrului lamei A1, consultați figura K. Puneți suportul pe lamele A1 și fixați-l rotind roate centrală în sensul acelor de ceasornic. Închideți capul de ras A2 și reatațați-l la mânerul aparatului de ras electric.

Atenție:

Când manipulați lamele interioare A1, aveți mare grijă să nu vă accidentați de lamele lor ascuțite.

- Pentru a curăța mașina de tuns A7, folosiți peria A10 inclusă. Recomandăm să lubrificați mașina de tuns cu o cană de ulei pentru mașină de cusut o dată la trei luni. Aplicați o picătură și întindeți-o uniform pe lamele de ras. Ștergeți excesul de ulei folosind un material textil curat.
- Nu introduceți aparatul de ras electric în apă în timpul curățării. Păstrați adaptorul de alimentare A9 și cablul de alimentare uscate.
- Nu utilizați produse de curățare cu efect abraziv, solvenți etc. pentru a curăța aparatul de ras electric. În caz contrar, suprafața carcasei aparatului se poate deteriora.

ÎNLOCUIREA CAPULUI DE RAS

- Pentru a menține un aspect curat și bine bărbierit, vă recomandăm să înlocuiți capul de ras A2 în funcție de gradul de uzură.
- Capul de ras A2 este disponibil ca set complet sub numărul de model Sencor SMX 005.

SPECIFICAȚII TEHNICE

Aparat de ras electric

Baterie: Li-ion / 3.2 V / 500 mAh

Timpe necesar pentru încărcare completă: aprox. 2 ore

Timpe de funcționare când e încărcat complet: aprox. 40 min

Nivel de zgomot: 75 dB(A)

Adaptor de alimentare

Intrare: 100-240 V, 50/60 Hz, 0.2 A

Ieșire: 5 V, 1 A

Nivelul declarat de enisie sonoră este de 75 dB(A), ceea ce reprezintă un nivel A de putere sonoră în raport cu o putere sonoră de referință de 1 pW.

SPECIFICAȚIILE ACESTUI PRODUS SE POT SCHIMBA FĂRĂ O NOTIFICARE PREALABILĂ
Importat în România de SC LEHPOL ELECTRONIC SRL.



RECICLAREA CORECTĂ A ACESTUI PRODUS

Simbolul alăturat indică faptul că deșeurile de echipamente electrice și electronice nu se reciclează împreună cu deșeurile menajere. Pentru a preveni un posibil pericol față de mediul inconjurător sau față de sănătatea dumneavoastră din cauza reciclării necontrolate a deșeurilor, vă rugăm să separați acest produs de alte tipuri de deșeuri și să-l reciclați în mod responsabil. Reciclarea controlată a aparatelor de uz casnic joacă un rol vital în re folosirea, recuperarea și reciclarea echipamentelor electrice și electronice.

