

APARAT DE RAS ROTATIV NEGRU SENCOR

CITIȚI CU ATENȚIE ACESTE INSTRUCȚIUNI ȘI PĂSTRAȚI-LE PENTRU CONSULTĂRI ULTERIOARE.

Avertismente generale

- Acest aparat poate fi utilizat de către copii cu vârsta de peste 8 ani și de către persoane cu capacități fizice sau mentale reduse sau cu lipsă de experiență sau cunoștințe, doar dacă sunt supravegheați corespunzător sau au fost informați cu privire la modul de utilizare a produsului în condiții de siguranță și înțeleg potențialele pericole.
- Copiii nu trebuie să se joace cu aparatul.
- Curățarea și întreținerea efectuată de utilizator nu trebuie efectuată de copii nesupravegheați.
- În cazul în care cablul de alimentare este deteriorat, reparați-l la un service autorizat pentru a preveni situațiile periculoase. Este interzisă utilizarea aparatului dacă are cablul de alimentare deteriorat.
- **Acest aparat poate fi spălat sub jetul de apă.**

Avertisment:

Înainte de a-l curăța, asigurați-vă că aparatul este deconectat de la sursa de alimentare.

- Părțile aparatului trebuie să fie montate sau să stea în poziție verticală astfel încât să nu poată să cadă.

Siguranța electrică

- Înainte de a conecta adaptorul de alimentare la o priză, verificați dacă tensiunea de pe etichetă corespunde cu tensiunea din priza la care doriți să-l conectați. Nu utilizați un prelungitor.
- Conectați adaptorul de alimentare doar la o priză împământată corespunzător.

Atenție:

Folosiți aparatul doar cu adaptorul de alimentare original livrat. Pentru a evita apariția unei situații periculoase, nu utilizați niciodată alt tip de adaptor de alimentare.

- Nu deconectați adaptorul de alimentare de la priză trăgând de cablul de alimentare. Acest lucru ar putea deteriora adaptorul de alimentare sau priza. Deconectați adaptorul de alimentare de la priză trăgând de ștecher.
- Nu utilizați niciodată adaptorul de alimentare furnizat cu acest aparat în alte scopuri.
- Păstrați adaptorul de alimentare și cablul de alimentare uscate.
- Nu puneți cablul de alimentare al adaptorului de alimentare peste obiecte ascuțite. Asigurați-vă că cablul de alimentare nu atârână peste marginea unei mese și că nu atinge nicio suprafață încălzită.
- Nu înfășurați cablul de alimentare al adaptorului de alimentare în jurul mânerului aparatului.
- Nu conectați și deconectați cablul adaptorului de alimentare la și de la priza de alimentare cu mâinile ude.
- Depozitați, încărcați și utilizați aparatul la o temperatură ambientală de 15°C până la 35°C. Nu încărcați aparatul mai mult decât este necesar pentru ca acesta să se încarce complet. Odată ce este încărcat, deconectați-l de la sursa de alimentare.
- Nu expuneți aparatul la temperaturi mai mari de 50°C. În caz contrar, bateria încorporată ar putea fi deteriorată.
- Aparatul este echipat cu o baterie încorporată cu durată lungă de viață, care poate fi scoasă numai la un service autorizat. Nu încercați niciodată să o scoateți singur din aparat.

Atenție:

Nu dezasamblați niciodată aparatul în scopul demontării bateriei. Nu scurtcircuitați niciodată aparatul și nu îl aruncați în foc. Utilizarea incorectă, riscă eliberarea de substanțe toxice sau provocarea unui incendiu sau a unei explozii.

- Nu încărcați, folosiți sau depozitați aparatul și nu îl lăsați în baie sau în locuri în care ar putea să cadă în chiuvetă, cadă sau alte recipiente pline cu apă.
- În cazul în care aparatul cade în apă, în niciun caz nu îl atingeți, mai degrabă, deconectați imediat adaptorul de la priză. Nu utilizați niciodată un aparat sau un adaptor de alimentare care a fost introdus în apă. Contactați un service autorizat pentru inspecție.

Avertisment:

Nu folosiți aparatul la baie sau duș. Nu curățați corpul aparatului sub un robinet de apă, nu îl pulverizați cu apă sau orice alt lichid și nu îl introduceți în apă sau orice alt lichid. Aparatul nu este destinat bărbieritului umed.

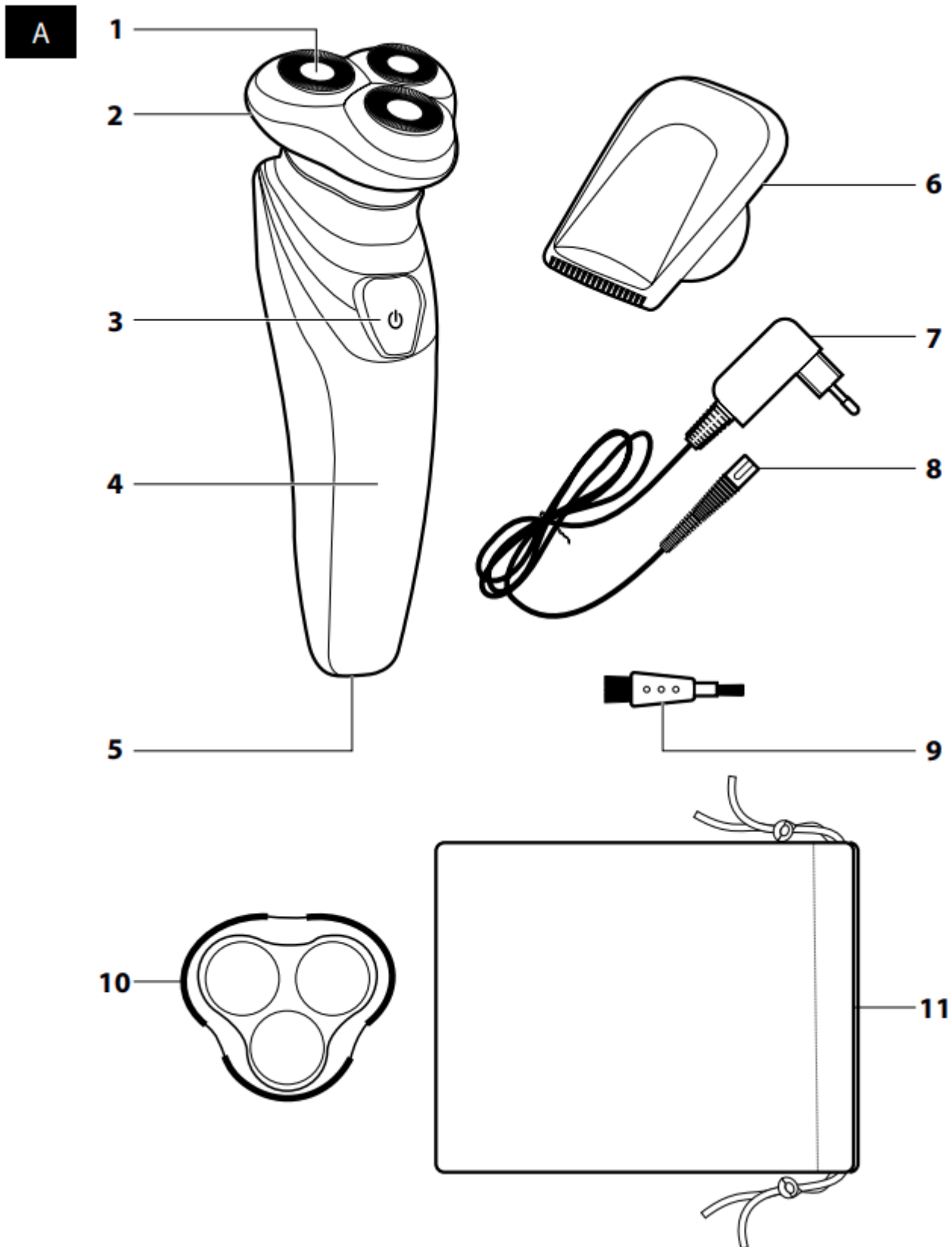
SIGURANȚA ÎN TIMPUL UTILIZĂRII

- Acest aparat de ras electric este destinat doar pentru uz casnic și este conceput pentru a rade și tunde barba sau mustața și părul facial. Aparatul de ras electric nu este destinat utilizării în scopuri comerciale sau pentru tunderea blănii de animale.
- Folosiți aparatul de ras electric doar pe barbă sau muștață uscată și curată. Nu-l folosiți pe barbă sau muștață umedă pe care se aplică o spumă de ras sau gel etc.
- Nu recomandăm utilizarea aparatului de ras electric pe părți ale feței în care există răni deschise sau laceratii, arsuri, vezicule etc.
- Din motive de igienă, aparatul de ras electric trebuie utilizat doar de un singur utilizator.
- Utilizați aparatul de ras electric în conformitate cu instrucțiunile din acest manual de utilizare.
- Utilizați doar accesoriile originale furnizate cu acest aparat de ras electric.
- Aparatul de ras electric și adaptorul său de alimentare trebuie utilizate doar în spații interioare. Nu-l utilizați în aer liber.
- Nu utilizați aparatul de ras electric în încăperi în care se folosesc spray-uri cu aerosoli sau unde se administrează oxigen.
- Nu expuneți aparatul de ras electric le mediul exterior, la temperaturi extreme, la lumina directă a soarelui, la umiditate excesivă sau la medii cu mult praf.
- Nu puneți aparatul de ras electric lângă încălzitoare, focuri deschise sau alte surse de căldură.

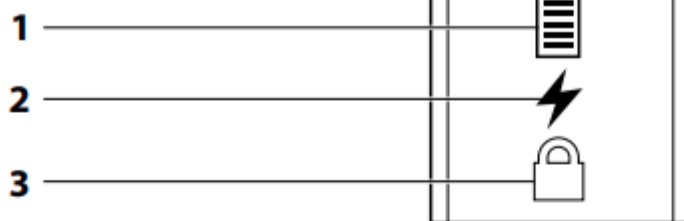
Avertisment:

Păstrați aparatul de ras electric uscat.

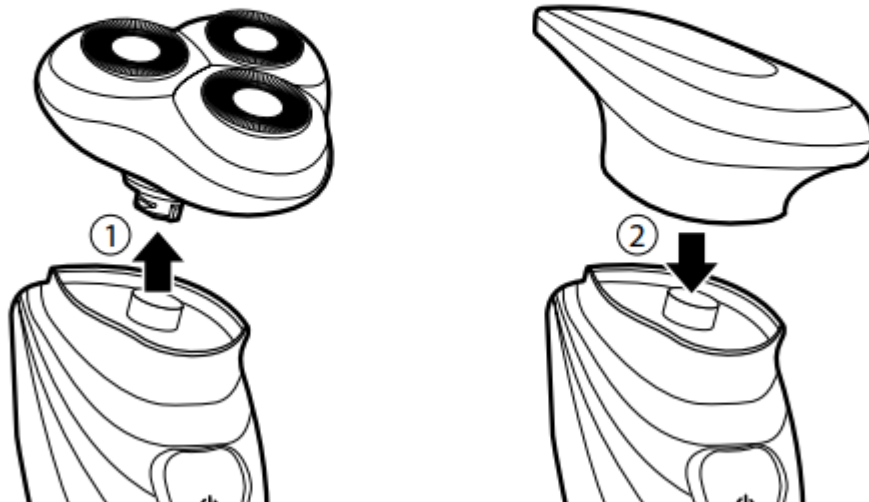
- Înainte de fiecare utilizare, verificați dacă capul de bărbierit este deteriorat. Nu utilizați niciodată un aparat de ras electric cu capul de bărbierit deteriorat.
- Aparatul de ras electric se poate încălzi în timpul utilizării sau când este încărcat. Acest lucru este compelt normal.
- Păstrați aparatul de ras electric la o distanță sigură de ochi.
- Opriți întotdeauna aparatul de ras electric și deconectați-l de la priză atunci când nu îl utilizați, când îl lăsați fără supraveghere, înainte de curățare, întreținere sau depozitare. Depozitați aparatul de ras electric și adaptorul său de alimentare într-un mediu uscat.
- Păstrați aparatul de ras electric curat. Efectuați curățarea și întreținerea conform instrucțiunilor din capitolul "Curățare și întreținere".
- Nu efectuați nicio întreținere a aparatului de ras electric, în afară de curățarea componentelor individuale, așa cum este descris în capitolul "Curățare și întreținere".
- Nu utilizați niciodată un aparat de ras electric sau un adaptor de alimentare care sunt deteriorate în vreun fel.
- Nu folosiți aparatul de ras electric dacă acesta a căzut pe podea, dacă a fost introdus în apă, dacă nu funcționează corect sau dacă este deteriorat în orice alt mod.
- Pentru a preveni apariția unei situații periculoase, nu reparați singur aparatul de ras electric sau oricare dintre accesoriile acestuia și nu îl modificați în vreun fel. Pentru toate reparațiile, contactați un service autorizat. Modificând produsul, riscați să vă anulați drepturile legale care decurg din performanța nesatisfăcătoare sau din garanția de calitate.



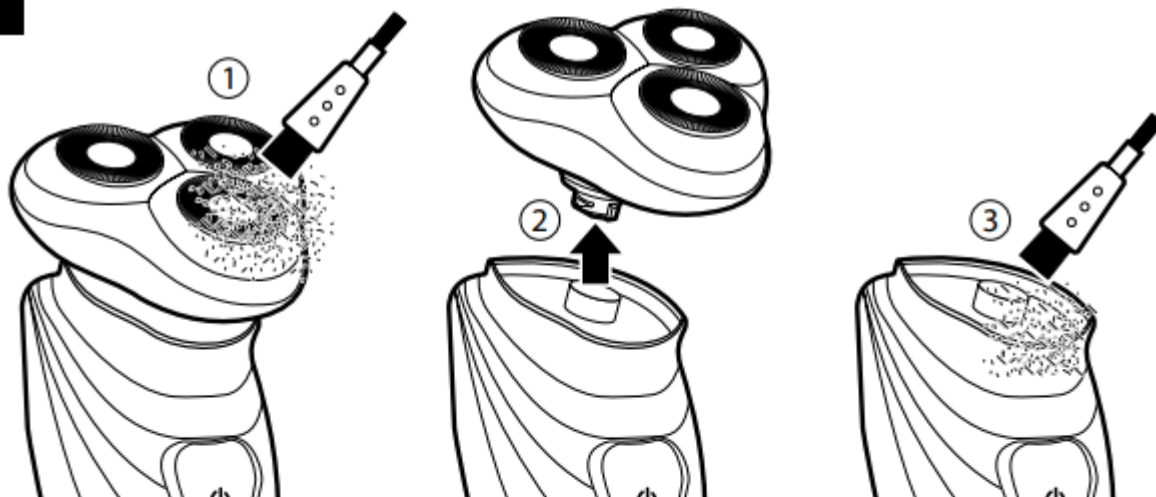
B



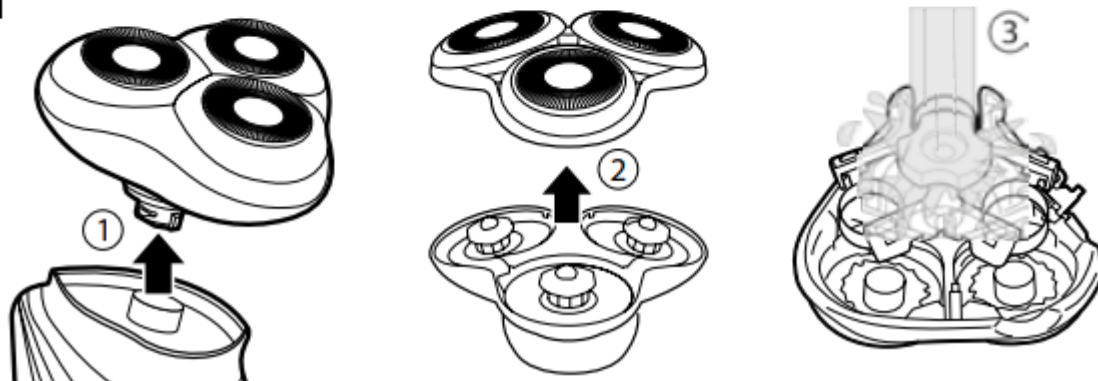
C



D



E



- Înainte de a utiliza acest aparat, vă rugăm să citiți cu atenție manualul de utilizare, chiar și în cazul în care sunteți familiarizat deja cu utilizarea unor tipuri similare de aparate. Utilizați aparatul doar în modul descris în acest manual de utilizare. Păstrați acest manual de utilizare într-un loc sigur unde poate fi preluat cu ușurință pentru consultări ulterioare. În cazul în care predați acest aparat altcuiva, asigurați-vă că includeți și acest manual de utilizare.
- Despachetați cu grijă aparatul și aveți grijă să nu aruncați nicio parte a ambalajului înainte de a găsi toate părțile acestuia. Vă recomandăm să păstrați cutia de carton originală, materialul de ambalare, chitanța și garanția cel puțin pe durata răspunderii legale pentru performanță sau calitate nesatisfăcătoare. În cazul transportului, vă recomandăm să împachetați aparatul în cutia originală de la producător.

DESCREIREA APARATULUI ȘI A ACCESORIILOR

A1 Dispozitiv de tăiere

A2 Cap de bărbierit cu suport pentru dispozitivul de tăiere

A3 Comutator ON/OFF

A4 Ecran

A5 Mufă de conectare a cablului de alimentare

A6 Atașament de tundere

A7 Adaptor de alimentare

A8 Mufă cablu de alimentare

A9 Perie de curățare

A10 Capac de protecție

A11 Geantă de pânză

B1 Indicator nivel baterie

B2 Indicator de reîncărcare/încărcare

B3 Indicator blocare

SCOPUL UTILIZĂRII

- Aparatul de ras electric este destinat exclusiv bărbieritului uscat al bărbii și tunderea perciunilor, mustății. Aparatul de ras electric nu este destinat bărbieritului umed sau pentru tunderea părului sintetic sau a blănii de animale.
- Aparatul de ras electric este destinat uzului casnic și nu este destinat activităților de afaceri sau altor domenii profesionale de utilizare.

ÎNCĂRCARE

- Aparatul de ras electric are o baterie încorporată care îi permite funcționarea fără fir.

Notă:

Înainte de prima utilizare sau după ce nu îl utilizați o perioadă lungă de timp, lăsați mai întâi bateria aparatului de ras electric să se încarce complet fără a-l porni.

- Verificați dacă aparatul de ras electric este oprit. Introduceți ștecherul adaptorului de alimentare în priză și conectați adaptorul de alimentare la o priză.
- Bateria va începe să se încarce când este conectată la sursa de alimentare. Simbolul fulgerului B2 va începe să pâlpâie pe afișaj.
- Timpul de încărcare diferă în funcție de nivelul actual de putere a bateriei. Dacă bateria este complet descărcată, încărcarea poate dura până la 90 de minute.
- Când bateria este complet încărcată, simbolul B1 va fi aprins permanent pe afișaj. Deconectați aparatul de ras electric complet încărcat de la adaptorul de alimentare și deconectați adaptorul de alimentare de la priză.

Atenție:

Nu lăsați aparatul de ras electric conectat la rețeaua de alimentare mai mult decât este necesar pentru încărcare.

- O baterie complet încărcată va oferi aproximativ 60 de minute de funcționare fără fir. Apoi este necesar să încărcați din nou bateria.

TEHNOLOGIA DIRECT DRIVE

- Dacă bateria aparatului de ras electric este descărcată sau dacă se descarcă în timpul funcționării fără fir, aparatul de ras poate fi conectat la rețea și poate fi utilizat în continuare. Acest lucru este activat de tehnologia DIRECT DRIVE utilizată pe aparatul de ras electric. Prin urmare, nu este necesar să așteptați o încărcare minimă.

RECOMANDĂRI PRIVIND EXTINDEREA DURATEI DE VIAȚĂ A BATERIEI

- Pentru ca bateria încorporată să vă servească cât mai mult posibil, încărcați, utilizați și depozitați aparatul de ras electric într-un mediu uscat, la o temperatură ambientală de 15-35°C. Temperaturile mai scăzute sau mai ridicate au un impact negativ asupra duratei de viață a bateriei.
- Nu așteptați ca bateria să devină complet descărcată. Este mai bine să încărcați bateria înainte de a fi complet descărcată.
- Când aparatul de ras electric nu este folosit pentru o perioadă lungă de timp, încărcați-l cel puțin o dată la 6 luni.

FUNCȚIONARE

BĂRBIERITUL

- Porniți aparatul de ras electric apăsând comutatorul A3.
- Țineți aparatul de ras electric într-un unghi drept față de suprafața pielii și, cu mișcări circulare scurte, glisați capul de bărbierit peste pielea feței, mișcându-l contra direcției de creștere a părului facial. Aplicați o presiune adecvată pe piele. Nu împingeți prea tare.
- Întindeți pielea cu mâna liberă atunci când bărbieriți locuri greu accesibile, cum ar fi, de exemplu, pe bărbie. În acest fel veți obține rezultate mai bune de bărbierit.

Notă:

Este posibil să fie nevoie de două până la trei săptămâni ca pielea și părul facial să se obișnuiască cu noul mod de bărbierit. În această perioadă, vă recomandăm să folosiți aparatul de ras electric în fiecare zi.

Notă:

În cazul în care aparatul de ras electric se încălzește semnificativ în timpul utilizării, lăsați-l să se răcească cel puțin 30 de minute.

- După ce ați terminat de bărbierit, curățați aparatul de ras electric conform instrucțiunilor din capitolul "Curățare și întreținere".

TUNDEREA

- Pentru a tăia perciunii sau mustața, utilizați accesoriul de tundere A6.
- Prindeți capul de bărbierit A2 și trageți-l în sus pentru a-l scoate din aparatul de ras electric. În locul lui, glisați accesoriul de tundere (fig. C).
- Porniți aparatul de ras electric apăsând comutatorul A3. Țineți lamele accesoriului de tundere într-un unghi drept față de partea respectivă a pielii.
- După ce ați terminat de tăiat, scoateți accesoriul de tundere și curățați-l conform instrucțiunilor din capitolul "Curățare și întreținere".

INDICATOR PUTERE SCĂZUTĂ A BATERIEI

- Când simbolul fulger B2 începe să pâlpâie pe ecran în timp ce aparatul de ras electric este utilizat, aceasta înseamnă că bateria este aproape descărcată. Dacă se întâmplă acest lucru, opriți aparatul de ras electric, conectați-l la rețea și continuați să îl utilizați.

BLOCARE PENTRU CĂLĂTORIE

- Blocarea de călătorie împiedică pornirea accidentală a aparatului de ras electric, de ex. în timpul călătoriei.
- Activați blocarea de călătorie apăsând și menținând apăsat butonul A3 până când pe afișaj apare simbolul de blocare B3. Comutatorul de pornire/oprire A3 nu reacționează la apăsare.
- Pentru a dezactiva blocarea călătoriei, apăsați din nou și mențineți apăsat butonul A3. Simbolul de blocare va începe mai întâi să pâlpâie și apoi se va opri. Acum aparatul de ras electric este din nou gata de utilizare.

CURĂȚARE ȘI ÎNTREȚINERE

- Din motive de igienă, curățați aparatul de ras electric după fiecare utilizare. Curățarea regulată este, de asemenea, importantă pentru a asigura funcționarea corectă a aparatului de ras electric și pentru a prelungi durata de viață a aparatelor de ras.
- Opriți aparatul de ras electric înainte de a-l curăța. Nu curățați niciodată aparatul de ras electric atunci când se încarcă și este conectat la sursa de alimentare.
- Pentru curățare, nu folosiți perii cu peri dure, produse de curățare cu efect abraziv, solvenți etc. În caz contrar, suprafața curățată se poate deteriora.

CURĂȚAREA APARATULUI DE RAS ELECTRIC ȘI A ADAPTORULUI

- Unitatea de ras electrică poate fi curățată folosind un material textil curat și uscat. În cazul în care este foarte murdară, puteți folosi un material textil ușor umezit. Apoi ștergeți bine suprafața curățată.
- Pentru a curăța adaptorul de alimentare și cablul de alimentare, utilizați un material textil curat și uscat.

CURĂȚAREA CAPULUI DE BĂRBIERIT

- Folosiți peria de curățare A9 pentru a îndepărta toate resturile de barbă și mustață de pe capul de bărbierit și din dispozitivul de tăiat.
- Trageți capul de bărbierit în sus pentru a-l scoate de pe corpul aparatului de ras electric. Utilizați peria de curățare pentru a îndepărta orice murdărie și păr din zona de montare a capului de bărbierit (fig. D).
- Pentru o curățare rapidă și ușoară, după ce a fost scos de pe corpul aparatului de ras electric, capul de bărbierit poate fi clătit sub un robinet de apă.

Avertisment:

Scoateți întotdeauna capul de bărbierit de pe corpul aparatului de ras electric înainte de a-l spăla. Corpul aparatului de ras electric nu este destinat spălării cu apă. Există riscul de rănire gravă prin electrocutare!

- Deschideți capul de bărbierit în sine și clătiți exteriorul și interiorul cu apă curentă caldă (fig. E). Lăsați părțile capului de bărbierit să se usuce în mod natural și apoi reasamblați totul și montați-l pe corpul aparatului de ras electric.

CURĂȚAREA CAPULUI DE TUNDERE

- Utilizați peria de curățare pentru a îndepărta mustața și părul de pe corp de pe accesoriul de tuns.
- Scoateți accesoriul de pe corpul aparatului de ras electric și, de asemenea, curățați zona de montare a accesoriului sau a capului de bărbierit.

Atenție:

Marginile lamei unității de tundere sunt ascuțite, acordați o atenție sporită atunci când le manipulați.

DEPOZITARE

După ce ați terminat de utilizat, puteți depozita aparatul de ras electric cu toate accesoriile sale într-un loc adecvat, departe de a ajunge copii la acesta. Păstrați aparatul de ras electric departe de temperaturi extreme, lumina directă a soarelui și umiditate excesivă. Nu utilizați într-un mediu cu prea mult praf.

SPECIFICAȚII TEHNICE

Aparat de ras electric

Baterie încorporată: Li-Ion, 3,7 V, 800 mAh

Dimensiuni (înălțime x adâncime x înălțime): 167 x 56 x 59 mm

Greutate: 161 g

Nivel de zgomot: 72 dB(A)

Adaptor alimentare

Intrare: 100-240 V AC, 50/60 Hz, 0.2 A

Ieșire: 5 V/DC, 1 A

Clasa de protecție la șocuri electrice: II

Clasa de siguranță pentru protecția împotriva șocurilor electrice: IPX4

Nivelul de zgomot declarat al aparatului este de 72 dB(A), ceea ce reprezintă un nivel A de putere acustică în raport cu o putere acustică de referință de 1 pW.

EXPLICAREA TERMINOLOGIEI TEHNICE

Clasa de siguranță pentru protecție împotriva șocurilor electrice la contactul cu un lichid:

IPX4 – Aparatul este protejat împotriva stropirii cu apă din toate unghiurile.

Clasa de protecție la șocuri electrice:

Clasa II: Protecția împotriva șocurilor electrice este asigurată prin izolație dublă sau rezistentă.

Modificările textului și ale parametrilor tehnici sunt rezervate.

SPECIFICAȚIILE ACESTUI PRODUS SE POT SCHIMBA FĂRĂ O NOTIFICARE PREALABILĂ
Importat în România de SC LEHPOL ELECTRONIC SRL.



RECICLAREA CORECTĂ A ACESTUI PRODUS

Simbolul alăturat indică faptul că deșeurile de echipamente electrice și electronice nu se reciclează împreună cu deșeurile menajere. Pentru a preveni un posibil pericol față de mediul inconjurător sau față de sănătatea dumneavoastră din cauza reciclării necontrolate a deșeurilor, vă rugăm să separați acest produs de alte tipuri de deșeuri și să-l reciclați în mod responsabil. Reciclarea controlată a aparatelor de uz casnic joacă un rol vital în re folosirea, recuperarea și reciclarea echipamentelor electrice și electronice.

