

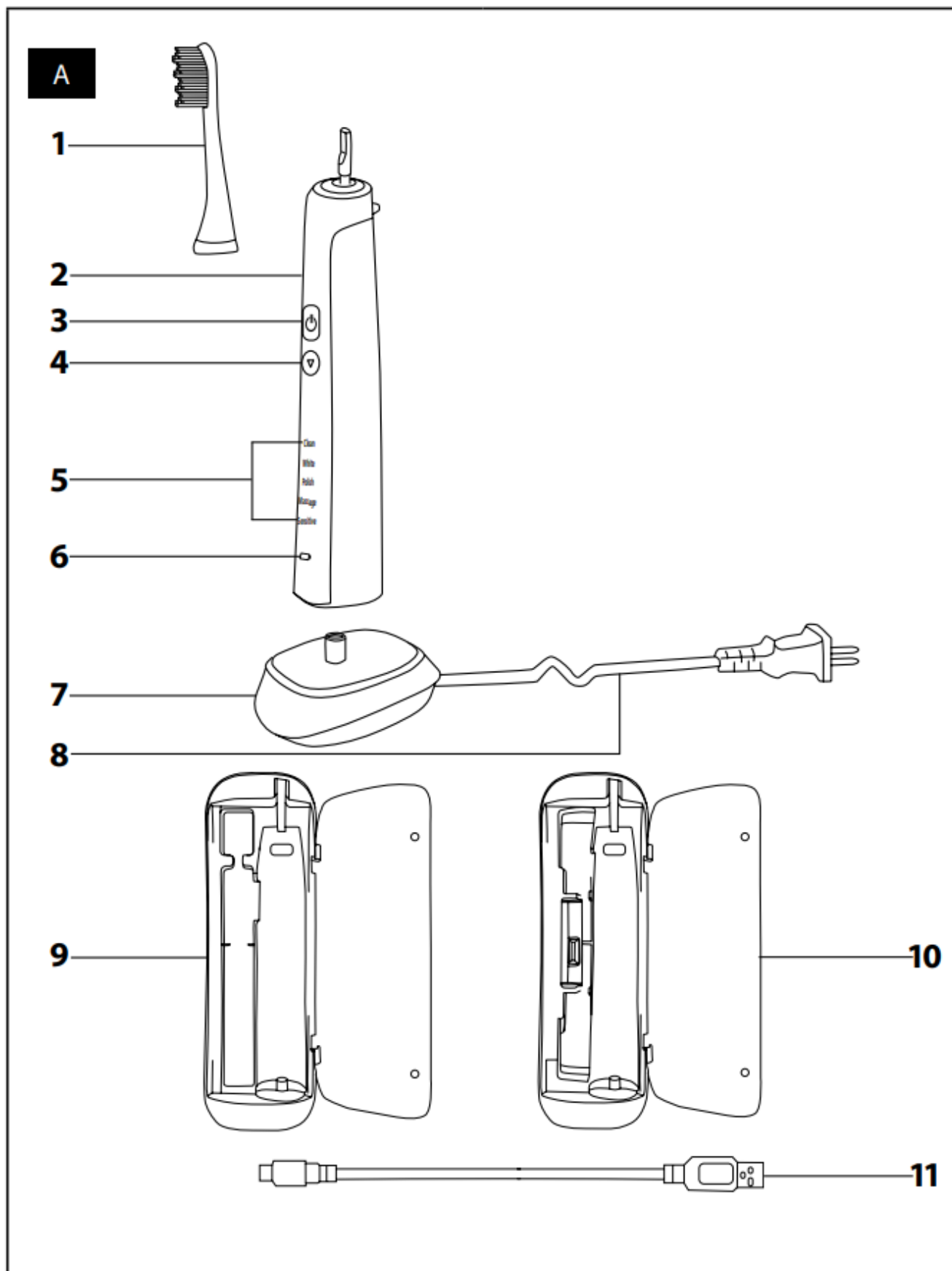
PERIUȚA ELECTRICĂ SONICĂ STERILIZARE UV SENCOR

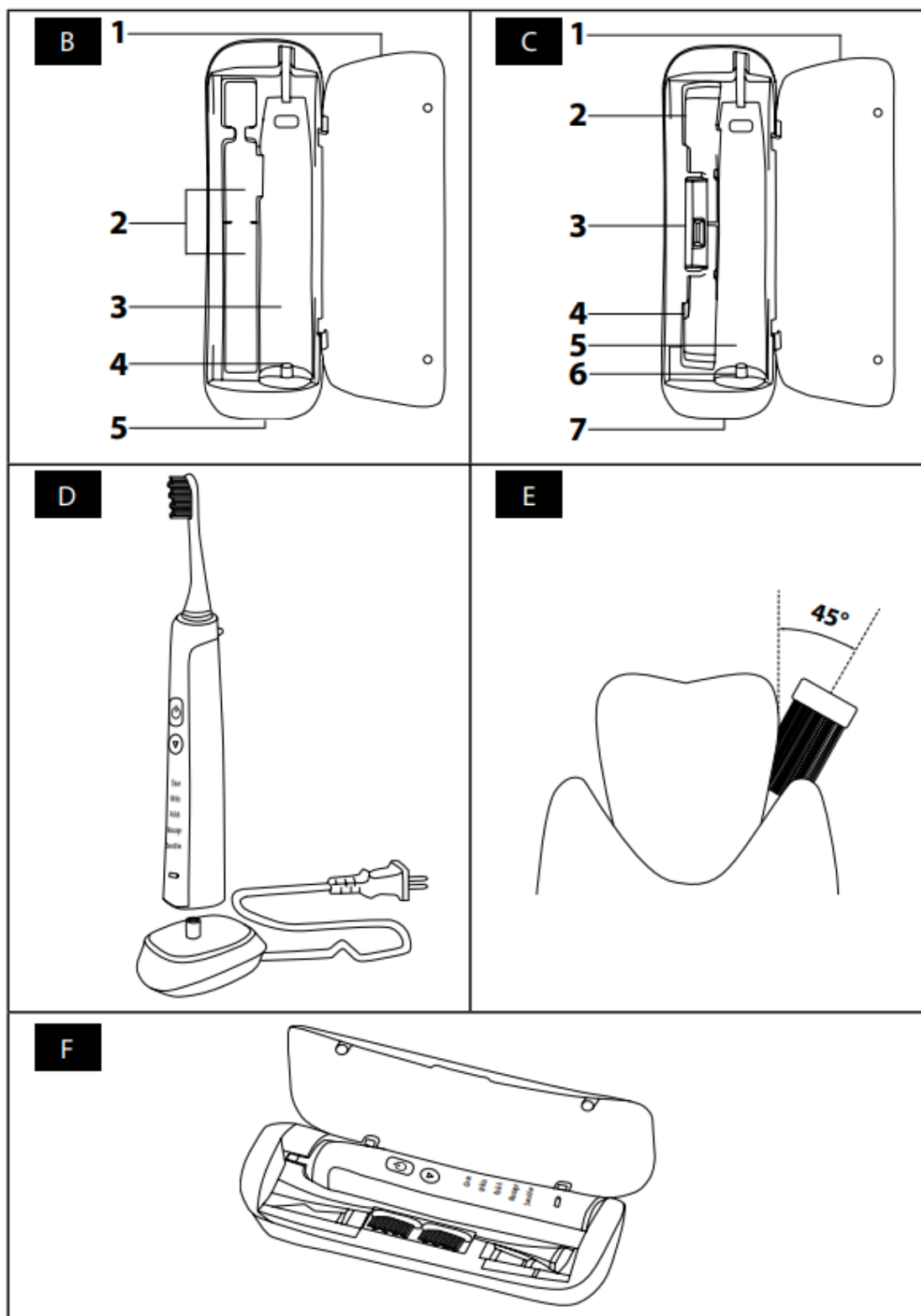
INSTRUCȚIUNI IMPORTANTE PRIVIND SIGURANȚA

Citiți cu atenție aceste instrucțiuni și păstrați-le pentru consultări ulterioare.

- Periuțele de dinți pot fi folosite de copii și de persoane cu capacități fizice sau mentale reduse sau cu lipsă de experiență și cunoștințe, doar dacă sunt supravegheați sau au fost instruiți să utilizeze aparatul într-un mod sigur și să înțeleagă potențialele pericole.
- Copiii nu trebuie să se joace cu aparatul. Curățarea și întreținerea efectuate de utilizator nu trebuie efectuate de copii nesupravegheați.
- În cazul în care cablul de alimentare este deteriorat, reparați-l la un centru de service autorizat pentru a preveni provocarea unei situații periculoase. Este interzisă utilizarea aparatului dacă acesta are un cablu de alimentare deteriorat.
- Părțile aparatului care trebuie să fie montate sau să stea în poziție verticală, trebuie să fie montate sau să stea vertical în așa fel încât să nu poată cădea în apă.
- Aparatul trebuie alimentat numai cu o tensiune mică de siguranță, corespunzătoare marcajelor de pe aparat.
- Pentru a încărca periuța de dinți, utilizați doar suportul de încărcare original sau setul de carcasă pentru încărcător de călătorie cu cablu USB furnizat împreună cu acesta. Nu utilizați niciodată accesorii neoriginale. Înainte de a conecta suportul de încărcare la o priză, asigurați-vă că tensiunea menționată pe eticheta lui corespunde tensiunii din priza dumneavoastră. Carcasa de încărcare trebuie încărcată folosind o interfață USB externă de 5 V.
- Această periuță de dinți servește la curățarea dinților și gingiilor. Nu-l utilizați în alte scopuri decât cele pentru care a fost conceput.
- Nu expuneți periuța de dinți sau accesoriile acesteia la efectele mediului exterior, temperaturilor extreme, razelor directe ale soarelui și nu o amplasați în apropierea unei flăcări deschise, a elementelor de încălzire și a altor echipamente sau aparate care ar putea fi surse potențiale de căldură.
- Amplasați întotdeauna suportul de încărcare pe o suprafață plană și stabilă.
- În cazul în care suportul de încărcare este scufundat în apă, mai întâi deconectați-l de la priză și abia apoi scoateți-l din apă și uscați-l bine.
- Protejați carcasa încărcătorului de călătorie împotriva pătrunderii apei. Nu îl așezați în apropierea vaselor pline cu apă, de ex. chiuvete, băi etc., nu-l stropiți cu apă, nu-l scufundați în apă și nu-l spălați sub jet de apă.
- Păstrați ștecherul cablului de alimentare al suportului de încărcare și cablul USB uscate.
- Încărcați, folosiți și păstrați periuța de dinți la temperatura camerei. Nu-l scufundați în apă fierbinte.
- Carcasa de transport, care este prevăzută cu o cameră de sterilizare, are o lampă UV care se încălzește în timpul procesului de sterilizare. Ca urmare a căldurii reziduale, lampa UV rămâne fierbinte un anumit timp după terminarea procesului de sterilizare. Nu atingeți suprafața fierbinte. Asigurați-vă că orificiul de ventilație al camerei de sterilizare nu este blocat în timpul procesului de sterilizare.
- Lăsați lampa UV să se răcească timp de cel puțin 10 minute între ciclurile individuale de sterilizare.
- Nu utilizați carcasa de transport cu camera de sterilizare când lampa UV este aprinsă chiar și după deschiderea capacului, când lampa UV este deteriorată sau când iese fum din lampă sau când există un miros de ars. Radiațiile UV dăunează vederii și pielii umane. Nu lăsați cutia de sterilizare cu camera de sterilizare la îndemâna copiilor.
- Din motive de igienă, un cap de periuță de dinți ar trebui folosit doar de un singur utilizator. Înlocuiți în mod regulat capul periuței de dinți la fiecare 3 luni sau mai devreme dacă prezintă semne de uzură. Utilizați numai capete de periuță de dinți de schimb originale.

- Când periuța de dinți este folosită de copii, supravegheați-i în timp ce se spală pe dinți până când dobândesc tehnica adecvată de periaj de dinți.
- În cazul în care au fost efectuate intervenții dentare sau intervenții chirurgicale bucale în ultimele două luni, consultați medicul dentist pentru utilizarea unei periuțe de dinți sonice.
- În cazul în care sângerarea gingiilor apare atunci când este utilizată periuța de dinți și dacă sângerarea nu se oprește nici după o săptămână de la utilizare, contactați medicul dentist.
- În cazul în care folosirea periuței provoacă senzații neplăcute sau dureroase, nu mai folosiți periuța de dinți și consultați această situație cu medicul dentist.
- În cazul în care aveți un stimulator cardiac sau un alt dispozitiv implantat, consultați utilizarea periuței de dinți cu medicul dumneavoastră sau producătorul implantului.
- Efectuați curățarea și întreținerea conform instrucțiunilor din capitolul Curățare și întreținere. Nu spălați periuța de dinți sau accesoriile acesteia în mașina de spălat vase.
- Deconectați suportul de încărcare de la priza trăgând ușor de ștecherul cablului de alimentare, și nu de cablul de alimentare în sine. În caz contrar, acest lucru ar putea deteriora cablul de alimentare sau priza.
- Nu faceți nicio modificare la periuța de dinți sau la accesoriile acesteia.
- În cazul în care periuța de dinți, suportul de încărcare, cablul de alimentare al suportului de încărcare, carcasa încărcătorului de transport, lampa UV sau cablul USB sunt deteriorate în vreun fel, nu o utilizați. O carcasă deteriorată a încărcătorului de transport sau un cablu USB deteriorat trebuie întotdeauna înlocuite cu un tip original. Cablul de alimentare de pe suportul de încărcare nu poate fi înlocuit. În cazul în care acesta este deteriorat, suportul de încărcare trebuie aruncat și înlocuit cu unul original. Pentru înlocuirea accesoriilor deteriorate și pentru toate reparațiile periuței de dinți, contactați un centru de service autorizat. Nu reparați singur periuța de dinți. Modificând produsul, riscați să vă anulați drepturile legale care decurg din performanța nesatisfăcătoare sau din garanția de calitate.





- Înainte de a utiliza acest aparat, vă rugăm să citiți cu atenție manualul de utilizare, chiar și în cazurile în care cineva s-a familiarizat deja cu utilizarea anterioară a unor tipuri similare de aparate. Utilizați aparatul numai în modul descris în acest manual de utilizare. Păstrați acest manual de utilizare într-un loc sigur, unde poate fi preluat cu ușurință pentru utilizare ulterioară.
- Vă recomandăm să păstrați cutia de carton originală, materialul de ambalare, chitanța de cumpărare și declarația de responsabilitate a vânzătorului și cardul de garanție cel puțin pe durata răspunderii legale pentru performanță sau calitate nesatisfăcătoare. În cazul transportului, vă recomandăm să împachetați aparatul în cutia originală de la producător.

DESCRIEREA APARATULUI ȘI ACCESORIILOR

A1 Cap periută de dinți*

A2 Mâner cu formă ergonomică

A3 Buton pentru pornirea și oprirea periutei de dinți

A4 Buton pentru selectarea modului de periaj – În funcție de modul selectat, viteza este setată la 31 000, 41 000 sau 48 000 de vibrații pe secundă.

A5 Indicatori LED pentru setarea modului de periere

A6 Indicator LED al periutei de dinți de funcționare sau încărcare

A7 Suport de încărcare

A8 Cablu de alimentare

A9 Carcasă de transport cu încărcare fără cameră de sterilizare – Furnizată cu modelul SOC 3200SL

A10 Carcasă de transport cu încărcare cu cameră de sterilizare – Furnizată cu modelul SOC 3210SL, SOC 3311BK și SOC 3312WH

A11 Cablu USB

***Notă:**

Sunt incluse 2 capuri de periută de dinți.

DESCRIEREA CARCASEI DE TRANSPORT FĂRĂ CAMERĂ DE STERILIZARE

B1 Capac

B2 Spațiu de depozitare pentru capul periutei de dinți – Pot fi depozitate unul sau două capete de periută de dinți în acest spațiu.

B3 Spațiu de depozitare pentru mânerul periutei de dinți

B4 Unitate de încărcare

B5 Port micro USB

DESCRIEREA CARCASEI DE TRANSPORT CU CAMERĂ DE STERILIZARE

C1 Capac

C2 Spațiu de depozitare pentru capul periutei de dinți

C3 Cameră de sterilizare

C4 Spațiu de depozitare pentru capul periutei de dinți

C5 Spațiu de depozitare pentru mânerul periutei de dinți

C6 Unitate de încărcare

C7 Port micro USB

ATAȘAREA ȘI ÎNDEPĂRTAREA CAPULUI PERIUȚEI DE DINȚI

- Asigurați-vă că periuta de dinți este oprită înainte de a atașa sau scoate un cap de periută de dinți A1.
- Atașați capul periutei de dinți A1, glisându-l de sus pe mânerul A2.
- Scoateți capul periutei de dinți A1 tragându-l de mânerul A2.

ÎNCĂRCAREA PERIUȚEI DE DINȚI

- Această periută de dinți are o baterie Li-Ion încorporată care permite funcționarea fără fir.
- Asigurați-vă că periuta de dinți este oprită înainte de a o încărca.

1. ÎN SUPTUL DE ÎNCĂRCARE

- Localizați suportul de încărcare A7 pe o suprafață plană și stabilă și conectați cablul de alimentare A8 la o priză (100-240 V).
- Puneți periuta de dinți din suportul A7 de sus, vezi figura C. La încărcare, indicatorul LED A6 este aprins roșu, iar indicatoarele LED A5 se aprind și se sting treptat. Când bateria este complet încărcată, indicatorul LED A6 se va aprinde albastru, iar indicatorii LED A5 se vor stinge. După încărcare, deconectați suportul de încărcare A7 de la priza de alimentare.

Notă:

Lăsați periuța de dinți să se încarce timp de cel puțin 15 ore înainte de prima utilizare și după ce nu o utilizați o perioadă lungă de timp.

Dacă încărcați periuța de dinți pentru prima dată sau dacă nu ați folosit-o de mult, poate dura până la 10 minute până se aprinde indicatorul de încărcare A6.

- O periuță de dinți încărcată complet va oferi aproximativ 180 de ore de funcționare. Dacă vă periați dinții de două ori pe zi timp de 2 minute, periuța de dinți va dura 45 de zile fără a fi nevoie să fie reîncărcată.

2. ÎN CARCASA DE TRANSPORT

- Așezați carcasa de transport A9 sau A10 pe o suprafață uniformă și uscată. Deschideți capacul B1 sau C1 și introduceți mânerul periutei de dinți A2 în spațiul B3 sau C5, astfel încât capătul unității de încărcare B4 sau C6 să alunece în mânerul periutei de dinți A2. Capacul B1 sau C1 poate fi lăsat deschis sau poate fi închis.
- Pentru a alimenta carcasa încărcătorului A9 sau A10 de la o interfață USB externă, de ex. computerul, powerbank etc., conectați portul micro USB B5 sau C7 la o interfață USB externă folosind cablul USB A11.
- Când carcasa de călătorie A9 sau A10 este conectată la o sursă de alimentare de încărcare, procesul de încărcare va începe. La carcasa de transport A10, care este prevăzută cu o cameră de sterilizare C3, puteți steriliza capul periutei de dinți A1 în timpul procesului de încărcare. Sterilizarea poate fi efectuată doar cu capacul C1 închis. Informații mai detaliate despre utilizarea camerei de sterilizare C3 sunt furnizate în capitolul "Sterilizarea capului periutei de dinți".
- După terminarea încărcării, deconectați carcasa de transport A9 sau A10 de la interfața USB externă.

CUM SĂ OBTINEȚI CEA MAI LUNGĂ DURATĂ DE VIAȚĂ A BATERIEI

- Pentru a asigura o durată de viață cât mai lungă a bateriei, vă recomandăm:
 - Depozitați, utilizați și încărcați bateria la temperatura camerei. Temperaturile excesiv de ridicate pot afecta negativ durata de viață.
 - Nu lăsați în mod inutil bateria complet încărcată sau complet descărcată prea mult timp.
 - Nu păstrați bateria permanent încărcată complet.
 - Nu descărcați complet bateria.

UTILIZAREA PERIUȚEI DE DINȚI

- Asigurați-vă că periuța de dinți este asamblată corect înainte de a o folosi. Udați perii periutei cu apă și aplicați pasta de dinți. Porniți periuța de dinți apăsând butonul A3.

1. TEHNICA DE PERIERE CORECTĂ

- Vă recomandăm să începeți periajul cu jumătatea din dreapta a arcadei dentare superioare dinspre exterior. Când periați, procedați din spate în față. Puneți perii periutei pe dinți la un unghi de 45° în linie cu gingia, vezi figura D. Folosind mișcări scurte lente, mutați periuța la ceilalți dinți. Odată ce partea exterioară a arcadei dentare din dreapta sus este periată, mutați periuța de dinți în partea interioară a arcadei dentare. Din nou, procedați din spate în față. Reglați unghiul periutei de dinți la aranjamentul dinților. Când periați partea interioară a dinților frontali, țineți mânerul periutei de dinți A2 vertical, astfel încât vârful capului periutei de dinți A1 să fie orientat în sus. La final, periați suprafețele dentare superioare.
- În același mod, periați jumătatea dreaptă a arcadei dentare inferioare, jumătatea stângă a arcadei dentare inferioare și în final și jumătatea stângă a arcadei dentare superioare. Când periați partea interioară a dinților frontali ai arcadei dentare inferioare, țineți mânerul periutei de dinți A2 vertical, astfel încât vârful capului periutei de dinți A1 să fie îndreptat în jos.

2. CONFIGURAREA MODULUI DE PERIERE

- Apăsăți în mod repetat butonul A4 pentru a comuta între modurile: CLEAN (periaj standard), WHITE (albire), POLISH (lustruire), MASSAGE (masaj) și SENSITIVE (periaj blând). Indicatorul LED A6 este aprins pe perioada funcționării. Modul setat este indicat de LED-ul A5 corespunzător. Ultima sertare este salvată în memorie. Aceasta înseamnă că data viitoare când periuța de dinți este pornită, aceasta va funcționa în modul care a fost setat anterior.
- Modul CLEAN este destinat periajului dentar standard de zi cu zi. Modul WHITE este destinat periajului dentar mai intens (albire). Modul POLISH este destinat lustruirii dinților. Modul MASSAGE este o combinație între periajul dinților și masajul gingiilor. Modul SENSITIVE este destinat periajului dinților sensibili.

3. FUNCȚIA 4PACER

- Periuța de dinți are funcția de temporizator care oprește pentru un moment periuța de dinți la fiecare 30 de secunde, până când se oprește automat, informând astfel utilizatorul că este timpul să înceapă să perieze următoarea parte a dinților. Acest lucru va asigura că toate cadranele dentare sunt periate pentru aceeași perioadă de timp.

4. OPRIREA AUTOMATĂ A TEMPORIZATORULUI

- Temporizatorul de oprire automată oprește automat periuța de dinți după 2 minute de funcționare. Acesta este timpul de periaj recomandat de stomatologi pentru periuța de dinți sonică.
- Când periuța de dinți este oprită, indicatoarele LED A5 și A6 vor pâlpâi de câteva ori și apoi se vor stinge.
- Când ați terminat de utilizat, asigurați-vă că periuța de dinți este oprită și curățați-o conform instrucțiunilor din capitolul "Curățare și întreținere". Apoi puneți periuța înapoi în suportul de încărcare A7 sau în carcasa A9 sau A10. Înainte de a o pune în carcasă, este necesar să scoateți capul A1 de pe mânerul periuței de dinți A2.

CURĂȚARE ȘI ÎNTREȚINERE

- Din motive de igienă, curățați în mod regulat periuța de dinți după fiecare utilizare.
- Asigurați-vă că periuța de dinți este oprită înainte de a o curăța.
- Clătiți bine capul periuței de dinți A1 sub jet de apă caldă pentru a îndepărta orice pastă de dinți sau resturi. Dacă se folosesc paste de albire la periajul dinților, se recomandă aplicarea unei picături de săpun pe capul periuței de dinți A1 și apoi spălarea temeinică sub jet de apă caldă. Scoateți capul periuței de dinți A1 din mânerul A2 cel puțin o dată pe săptămână și curățați-l sub jet de apă în locația în care este atașat de mânerul A2.
- Clătiți mânerul periuței de dinți A2 sub jet de apă caldă și apoi uscați-l.
- În cazul în care suportul de încărcare A7 este murdar, ștergeți-l cu un material textil curat, ușor umezit și apoi cu unul uscat. Asigurați-vă că contactele ștecherului nu intră în contact cu apa sau umezeala.
- Puteți șterge carcasa de transport A9 sau A10 folosind un material textil uscat sau ușor umezit și apoi ștergeți cu unul uscat cu grijă. Nu pulverizați carcasa de transport A9 sau A10 cu apă și nu o clătiți sub jet de apă și nu o introduceți în apă.
- Pentru curățare, nu folosiți produse de curățare abrazive, diulanți etc. În caz contrar, cuprafața aparatului poate fi deteriorată.

STERILIZAREA CAPULUI PERIUȚEI DE DINȚI

- Puteți steriliza capul periuței de dinți A1 în camera de sterilizare C3 după fiecare utilizare. Puneți capul periuței de dinți în spațiul C2 sau C4, astfel încât perii periuței de dinți să fie

îndreptați către lampa UV, vezi figura F. Înainte de sterilizare, este necesar să spălați și să uscați temeinic capul periuței de dinți A1.

- Conectați cutia de transport A10 la o sursă de alimentare conform instrucțiunilor din capitolul "Încărcarea periuței de dinți în carcasa de transport" și închideți capacul C1. Când capacul C1 este închis, lampa UV se va aprinde și procesul de sterilizare va începe. Procesul de sterilizare se va opri automat după 8 minute și lampa UV se va stinge. În cazul în care capacul C1 este deschis, în timpul procesului de sterilizare, lampa UV se va stinge automat. Când este necesar să sterilizați un alt cap de periuță de dinți A1, așteptați 10 minute până când lampa UV se răcește. Pentru a începe alt proces de sterilizare, conectați din nou cablul USB A10 la o sursă de alimentare și închideți capacul C1.
- Sterilizarea poate fi efectuată în același timp cu încărcarea mânerului periuței de dinți A2.
- Radiațiile UV dăunează vederii și pielii umane. Nu utilizați carcasa de transport A10 cu camera de sterilizare C3 când lampa UV rămâne aprinsă chiar și după deschiderea capacului C1, când lampa UV este deteriorată sau când iese fum din lampă sau când există un miros de ars. Solicitați înlocuirea lămpii UV deteriorate la un centru de service autorizat.

ÎNLOCUIREA CAPULUI PERIUȚEI DE DINȚI

- Înlocuiți regulat capul periuței de dinți A1 la fiecare 3 luni sau mai devreme dacă prezintă semne de uzură. Utilizați doar capete de periuță de dinți de schimb originale.
- Capetele de periuță de dinți de schimb sunt disponibile la furnizorul dvs.

DEPOZITARE

- Când nu utilizați periuța de dinți pentru o perioadă lungă de timp, deconectați suportul de încărcare A7 de la priză și puneți periuța de dinți în carcasa A9 sau A10 într-un loc uscat și curat.
- Depozitați carcasa A9 sau A10 cu periuța de dinți, suportul de încărcare A7 și cablul USB A11 într-un loc uscat și curat.

SPECIFICAȚII TEHNICE

Periuță de dinți

Baterie: Li-ion / 3.7 V / 800 mAh

Timp de funcționare când este complet încărcat: până la 180 minute

Nivel de zgomot: 65 dB(A)

Nivelul clasei de protecție împotriva pătrunderii dăunătoare de apă: IPX7

Suport de încărcare

Intrare: 100-240 V, 50-60 Hz, 1.4 W

Clasa de protecție împotriva șocurilor electrice: II

Nivelul clasei de protecție împotriva pătrunderii dăunătoare de apă: IPX7

Carcasă de transport

Intrare: 5 V, 500-1000 mA

Nivelul declarat de emisie de zgomot este de 65 dB(A), ceea ce reprezintă un nivel A de putere sonoră în raport cu o putere sonoră de referință de 1 pW.

Explicarea terminologiei tehnice

Clasa de siguranță pentru protecția împotriva șocurilor electrice:

Clasa II: Protecție împotriva șocurilor electrice este asigurată prin izolație dublă sau rezistență

Nivelul clasei de protecție împotriva pătrunderii dăunătoare a apei:

IPX7 – Aparatul este protejat împotriva pătrunderii dăunătoare a apei atunci când este scufundat la o adâncime de 1 metru timp de 30 de minute.

Modificările textului și ale parametrilor tehnici sunt rezervate.

SPECIFICAȚIILE ACESTUI PRODUS SE POT SCHIMBA FĂRĂ O NOTIFICARE PREALABILĂ
Importat în România de SC LEHPOL ELECTRONIC SRL.



RECICLAREA CORECTĂ A ACESTUI PRODUS

Simbolul alăturat indică faptul că deșeurile de echipamente electrice și electronice nu se reciclează împreună cu deșeurile menajere. Pentru a preveni un posibil pericol față de mediul înconjurător sau față de sănătatea

dumneavoastră din cauza reciclării necontrolate a deșeurilor, vă rugăm să separați acest produs de alte tipuri de

deșeuri și să-l reciclați în mod responsabil. Reciclarea controlată a aparatelor de uz casnic joacă un rol vital în

refolosirea, recuperarea și reciclarea echipamentelor electrice și electronice.

