

# Fier de călcat

Manual de utilizare

RO



## SENCOR®

SSI 8440 GR  
SSI 8441 VT

Înainte de a utiliza acest aparat, vă rugăm citiți integral manualul de utilizare chiar dacă sunteți familiarizat sau ați mai folosit aparate similare. Nu utilizați aparatul altfel decât este specificat în prezentul manual de utilizare. Păstrați acest ghid de utilizare la îndemână în cazul în care este necesar să îl consultați ulterior.

Vă recomandăm să păstrați toate materialele în care a fost ambalat produsul precum cutia de carton originală, materialele de ambalare auxiliare, bonul fiscal și formularul de garanție cel puțin pe întreaga perioadă de garanție a produsului. Dacă este necesar să transportați produsul, ambalați-l în ambalajul original.

## CUPRINS

MĂSURI IMPORTANTE DE SIGURANȚĂ.....	3
DESCRIEREA PRODUSULUI .....	5
UTILIZAREA FIERULUI DE CĂLCAT.....	6
SFATURI PENTRU O CĂLCARE OPTIMĂ.....	8
ÎNTREȚINERE ȘI CURĂȚARE .....	8
SPECIFICAȚII TEHNICE .....	9
INSTRUCȚIUNI ȘI INFORMAȚII PRIVIND RECICLAREA AMBALAJULUI .....	9
RECICLAREA APARATELOR ELECTRONICE ȘI ELECTROCASNICE.....	9

## MĂSURI IMPORTANTE DE SIGURANȚĂ

- Acest produs poate fi utilizat de copii cu vârstă de cel puțin 8 ani sau de persoane cu deficiențe fizice sau mentale sau de către persoane fără experiență cu condiția ca acestea să fie supravegheate corespunzător și au fost instruite cum să utilizeze produsul în siguranță și înțeleg potențialele pericole asociate. Nu lăsați copii să se joace cu produsul. Curățarea și mentenanța nu trebuie făcute de copii nesupravegheați. Atunci când aparatul este conectat la priză sau pe perioada când se răcește, nu lăsați aparatul sau cordonul de alimentare al acestuia la îndemâna copiilor mai mici de 8 ani.
- Deconectați întotdeauna aparatul de la priză înainte de a umple sau goli rezervorul de apă, de a-l depozita temporar și după ce ați terminat să îl utilizați.
- Aparatul nu trebuie lăsat nesupravegheat pe durata cât este conectat la priză.
- Aparatul trebuie așezat și utilizat numai pe o suprafață solidă și stabilă.
- Atunci când așezați fierul pe un stativ, asigurați-vă că suprafața pe care standul este pus, este stabilă.
- Încetați să mai utilizați aparatul dacă acesta prezintă semne vizibile de uzură, dacă curge apă din rezervor sau dacă l-ați scăpat din mână.

## MĂSURI IMPORTANTE DE SIGURANȚĂ CITIȚI CU ATENȚIE ȘI PĂSTRAȚI PENTRU REFERINȚE ULTERIOARE

Înainte de a conecta aparatul la priză pentru prima dată verificați dacă voltajul nominal menționat pe eticheta tehnică a acestuia corespunde cu acela de la priza din locuința dvs.

Conectați aparatul numai la o priză împământată corespunzător. La nevoie se poate utiliza un prelungitor cu rezistență nominală de 14 A. Utilizarea unui prelungitor cu o rezistență insuficientă se poate supraîncălzi. Nu conectați alte aparate electrice la același prelungitor. Poziționați prelungitorul în așa manieră încât să nu fie călcat sau să vă împiedicați de el.

Aparatul este destinat utilizării exclusiv casnice. Nu îl folosiți în scopuri industriale sau în exterior.

Nu utilizați aparatul în alte scopuri decât acela pentru care a fost conceput.

Nu utilizați și nu depozitați aparatul în apropierea surselor de căldură ca de ex. aragaz sau cuptor electric.

Înainte de a deconecta aparatul de la priză, comutați selectorul de funcții în poziția "călcare fără abur" (ironing without steam).

Dacă aveți mâinile ude, nu atingeți fierul de călcat dacă acesta este conectat la priză.

Nu călcați niciodată hainele direct pe dvs. sau dacă acestea sunt purtate de o altă persoană.

Nu atingeți talpa fierului de călcat când aceasta este încinsă. Pericol de arsuri!

Deconectați întotdeauna aparatul de la priză imediat după utilizare și lăsați-l să se răcească complet.

Atenție! Pericol de electrocutare! Atunci când curățați aparatul nu îl aduceți în contact cu apa sau alte lichide.

Nu utilizați oțet, agenți decalcifianți sau alte substanțe asemănătoare pentru prevenirea depozitelor de calcar în interiorul rezervorului de apă.

Asigurați-vă că firul de alimentare nu vine în contact cu lichide, umiditate sau suprafețe încinse.

Atunci când vreți să deconectați aparatul de la priză, nu trageți de fir. Există riscul de a deteriora cablul electric sau ștecărul ceea ce constituie un risc de electrocutare. Deconectați-l trăgând ușor de ștecăr.

Dacă firul electric este deteriorat, duceți imediat aparatul la un centru de service autorizat în vederea înlocuirii cordonului electric. Utilizarea aparatului având un cablu sau ștecăr deteriorat este interzisă.

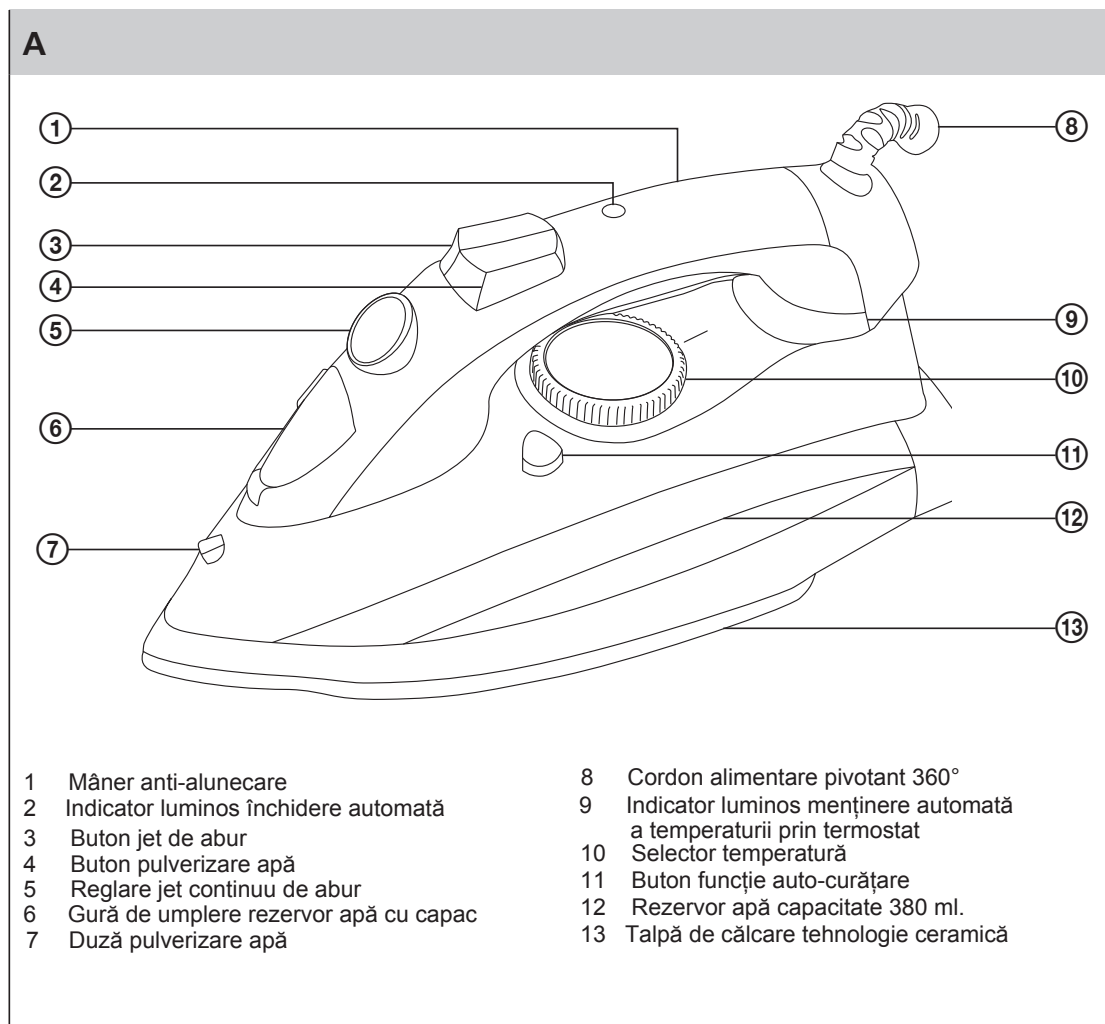
Pentru a preveni orice risc de electrocutare, nu încercați să reparați dvs. înșivă aparatul sau să aduceți modificări acestuia. Toate reparațiile trebuie realizate la un centru de service autorizat. Orice intervenție asupra aparatului de către dvs. pe durata perioadei de garanție atrage pierderea garanției.

# Fier de călcat

SSI 8440 GR/ SSI 8441VT

RO

## Descrierea aparatului







## UTILIZAREA FIERULUI DE CĂLCAT

- Înainte de prima utilizare ștergeți talpa de călcare cu o lavetă ușor umezită după care uscați-o cu o altă lavetă.

## SELECTAREA TEMPERATURII DE CĂLCARE

- Sortați hainele ce urmează a fi călcate în funcție de simbolurile internaționale reprezentate pe eticheta acestora sau în funcție de material.

SIMBOL	TIP DE MATERIAL	TEMPERATURA RECOMANDATĂ
	Sintetice (nylon, poliamidă, poliester etc.)	• Temperatură scăzută
	Mătase - lână	•• Temperatură medie
	Bumbac	••• Temperatură ridicată
	În	<b>MAX</b> Temperatură maximă
	Materiale care nu se calcă.	

## CĂLCAREA CU ABUR

### 1. Umplerea rezervorului cu apă

#### 1.1 Tipul de apă recomandat

- Fierul dvs. de călcat este prevăzut cu un filtru special anti-calcar care reduce duritatea apei din rezervor și care previne formarea depunerilor de calcar în interiorul camerei de formare a aburului. Filtrul este permanent și nu necesită înlocuire.
- Umpleți rezervorul reprezentat în fig. A12 cu apă cu un nivel de duritate cuprins între scăzut și duritate medie (până la 14 °dH / 2.5 mol/l). Dacă apa din zona dvs. are un grad de duritate foarte mare, utilizați un amestec de 1 parte apă distilată și 1 parte apă de la robinet.



#### Atenție:

Nu umpleți rezervorul numai cu apă distilată sau apă care conține aditivi chimici, parfum sau agenți decalcifianți.

#### 1.2 Umplerea rezervorului

- Asigurați-vă că aparatul este deconectat de la priză.
- Comutați selectorul jet abur (A5) pe poziția minimum.
- Deschideți capacul rezervorului de apă - A6.
- Înclinați fierul de călcat spre înapoi și umpleți rezervorul cu apă (A 12). Nu depășiți indicatorul de umplere maxim marcat de rezervor.
- Închideți capacul rezervorului (A6). Așezați fierul de călcat pe o suprafață plană, stabilă în poziție verticală.

## 2. Selectarea temperaturii

- Asigurați-vă că fierul se află în poziție verticală pe o suprafață plană și stabilă.
- Conectați ștecărul la priză.
- Selectați temperatura de la selectorul de temperatură (A10) în funcție de tipul de material care urmează să fie călcat. Indicatorul luminos de stare (A9) se va aprinde semn că talpa de călcare se încinge. Atunci când aparatul a ajuns la temperatura preselectată, indicatorul de stare (A9) se va dezactiva.



### Notă:

În timpul primei utilizări este posibil să se producă niște sunete asemănătoare unor pocnituri produse ca rezultat al plasticului care se dilată. Acesta este un fapt normal care va dispărea în timp scurt. Pe durata utilizării indicatorul de stare (A9) se va aprinde și stinge intermitent semn că aparatul menține temperatura selectată de dvs. Este recomandabil să călcați mai întâi articolele care necesită temperatura selectată cea mai scăzută. Astfel puteți economisi timp deoarece fierul se încinge mai rapid decât se răcește. Dacă trebuie să treceți de la o temperatură superioară la una inferioară, așteptați până ce fierul s-a răcit.

## 3. Abur

- Utilizați funcția abur numai atunci când selectorul de temperatură (A10) este comutat pe cel puțin poziția ••• . Alegeți cantitatea de abur dorită de la selectorul (A5). Rotiți selectorul de abur în sens anti-orar pentru a crește cantitatea de abur produsă. Rotiți selectorul de abur în sens orar pentru a-l reduce.



### Notă:

Aparatul produce abur în mod continuu atunci când este ținut în poziție orizontală. Pentru a opri emiterea de abur, așezați fierul în poziție verticală sau aduceți selectorul de abur (A5) pe poziția minimum.

## FUNCȚIA ANTI-PICURARE

- Această funcție oprește automat producerea aburului dacă temperatura selectată nu este cel puțin pe poziția ••• . În acest fel se previne ca apa să curgă prin orificiile de evacuare a aburului.

## FUNCȚIA JET DE ABUR

- Apăsăți butonul Jet de abur (A3) atunci când aveți de-a face cu cute persistente. Prin acționarea acestui buton aparatul va produce un jet suplimentar de abur pe lângă debitul prestabilit.
- Utilizați această funcție numai atunci când selectorul de temperatură este pe poziția ••• sau MAX. Dacă indicatorul luminos al termostatului (A9) se aprinde, așteptați până când acesta se dezactivează pentru a apăsa din nou butonul A3. Lăsați să treacă câteva secunde între două apăsări consecutive.
- Funcția Jet de abur poate fi folosită atunci când călcați articole în poziție verticală ca de ex. perdele, draperii etc.

## FUNCȚIA PULVERIZARE APĂ

- Funcția pulverizare apă poate fi utilizată indiferent de temperatura selectată. Asigurați-vă că în rezervor se află apă suficientă după care apăsați butonul A4 pentru a umezi materialele textile.



### Notă:

Nu utilizați această funcție atunci când călcați articole din mătase sau material sintetic.

## CĂLCAREA USCATĂ

- Pentru a călca fără abur, urmați instrucțiunile din secțiunea Călcare cu abur, punctul 2, Selectarea temperaturii. Aduceți selectorul de abur (A5) pe poziția minimum.

**Notă:**

Dacă doriți să utilizați funcția de pulverizare apă în timpul călcării uscate, este necesar să umpleți rezervorul de apă. Pentru a umple rezervorul urmați pașii indicați în secțiunea Călcarea cu abur, punctul 1, Umplerea rezervorului de apă.

**FUNCȚIA OPRIRE AUTOMATĂ**

- Dacă lăsați nemișcat aparatul mai mult de 8 minute în poziție verticală sau mai mult de 30 de secunde în poziție orizontală, acesta se va opri automat. Se va emite un sunet de avertizare iar indicatorul A2 va începe să lumineze intermitent. Dacă mișcați aparatul, funcția oprire automată se va dezactiva iar aparatul va fi din nou gata de funcționare. Indicatorul oprire automată va rămâne iluminat continuu.

**SUGESTII PENTRU O CĂLCARE OPTIMĂ**

- Pentru a preveni șifonarea excesivă a hainelor nu umpleți complet tamburul mașinii de spălat. Selectați o viteză redusă de stoarcere.
- Dacă călcați articole din materiale mixte (de exemplu, 40% lână, 60% material sintetic), setați regulatorul de temperatură în funcție de materialul care necesită temperatura mai scăzută.
- Dacă nu știți ce tip de material călcați, testați temperatura pe interiorul articolului. Începeți cu temperatura minimă și creșteți gradat temperatura până ajungeți la cea ideală.
- Nu călcați niciodată suprafețe ce prezintă urme de transpirație sau alte pete. Temperatura ridicată va fixa pata în material și o va face imposibil de îndepărtat mai târziu.
- Pentru a preveni apariția zonelor lucioase de pe materialele sintetice, mătase sau lână, călcați-le numai pe dos.
- Pentru a preveni apariția zonelor lucioase de pe materialele de catifea, călcați-le într-o singură direcție și nu apăsați prea puternic pe fier.
- Cu cât spălați mai multe rufe într-un transport, cu atât rufele vor fi mai șifonate. Rufele pot fi foarte șifonate și din cauza vitezei prea mari de stoarcere alese la spălare.
- Multe materiale se calcă mai ușor dacă sunt încă puțin umede (de exemplu mătasea).

**CURĂȚARE ȘI ÎNGRIJIRE****Curățarea părților exterioare ale fierului de călcat**

- Înaintea oricărei operații de mentenanță deconectați aparatul de la priză. Lăsați talpa de călcare să se răcească complet și goliți rezervorul de apă.
- Ștergeți suprafața exterioară a aparatului și talpa de călcare cu o lavetă ușor umezită. Ștergeți apoi cu o lavetă uscată până ce toate suprafețele sunt complet uscate.
- Nu utilizați bureți de metal sau produse de curățare abrazive.

**Înlăturarea depunerilor de calcar**

- Aparatul este echipat cu o funcție de Auto-curățare pentru a înlătura depunerile de calcar din camera de formare abur. Utilizați această funcție în mod regulat, cel puțin o dată pe lună.
- Umpleți rezervorul cu apă până la indicatorul maxim de umplere. Aduceți selectorul de abur (A5) în poziția minimum. Conectați aparatul la priză. Selectați temperatura maximă (A10) și așteptați până când aparatul ajunge la temperatura preselectată, respectiv până când indicatorul luminos (A9) se dezactivează. Deconectați aparatul de la priză și țineți-l în poziție orizontală deasupra chiuvetei. Apăsați butonul A 11 corespunzător funcției Auto-curățare și țineți-l apăsat. Prin orificiile de evacuare a aburului va începe să iasă abur și să curgă apă. Agitați ușor fierul de la stânga la dreapta / înainte - înapoi și așteptați ca apa să se scurgă complet. Depunerile de calcar vor fi eliminate împreună cu apa. Eliberați butonul A11. Lăsați fierul să se răcească și apoi ștergeți-l cu o lavetă până se usucă complet.



# Fier de călcat

SSI 8440 GR/ SSI 8441VT

RO

## DEPOZITARE

- Deconectați aparatul de la priză și lăsați-l să se răcească complet. Goliți rezervorul de apă și depozitați aparatul în poziție verticală la loc sigur.

## SPECIFICAȚII TEHNICE

Alimentare .....	220 - 240 V
Frecvență nominală .....	50 - 60 Hz
Putere nominală .....	2000 - 2400 W

### INSTRUCȚIUNI ȘI INFORMAȚII PRIVIND CASAREA AMBALAJELOR FOLOSITE

Duceți ambalajele la un centru public de colectare deșeuri.

### CASAREA PRODUSELOR ELECTRICE ȘI ELECTROCASNICE FOLOSITE



Simbolul reprezentat pe produs, accesorii sau ambalaj vă indică faptul că produsul dvs. nu trebuie tratat ca gunoi menajer. Vă rugăm duceți produsul la centrul de colectare deșeuri electronice sau electrocasnice din aria dvs. De asemenea în anumite state ale Uniunii Europene sau alte state din Europa este posibil să returnați produsele vechi la distribuitorul dvs. de produse electronice sau electrocasnice atunci când achiziționați un produs similar. Casarea corectă a acestui produs va ajuta la economisirea unor valoroase resurse naturale și va preveni impactul potențial negativ asupra mediului și a sănătății umane cauzat de casarea improprie a deșeurilor electrice și electrocasnice. Vă rugăm apelați la autoritățile locale sau la cel mai apropiat centru de colectare a deșeurilor pentru alte detalii. Casarea improprie a acestui tip de deșeuri poate face subiectul unor reglementări naționale și poate fi sancționată cu amendă.

### Informații pentru persoanele juridice din Uniunea Europeană

Dacă doriți să casați un aparat electric sau electronic, cereți informațiile necesare de la furnizorul sau distribuitorul dvs.

### Casarea în alte țări din afara Uniunii Europene

Dacă doriți să casați acest produs, cereți informațiile necesare despre modul corect de casare de la departamentele locale guvernamentale sau de la distribuitorul dvs.



Prezentul produs face subiectul reglementărilor legale de bază ale Uniunii Europene și întrunește toate cerințele specificate de acestea.

Ne rezervăm dreptul de a aduce modificări textului, designului și specificațiilor tehnice ale produsului fără o notificare prealabilă.