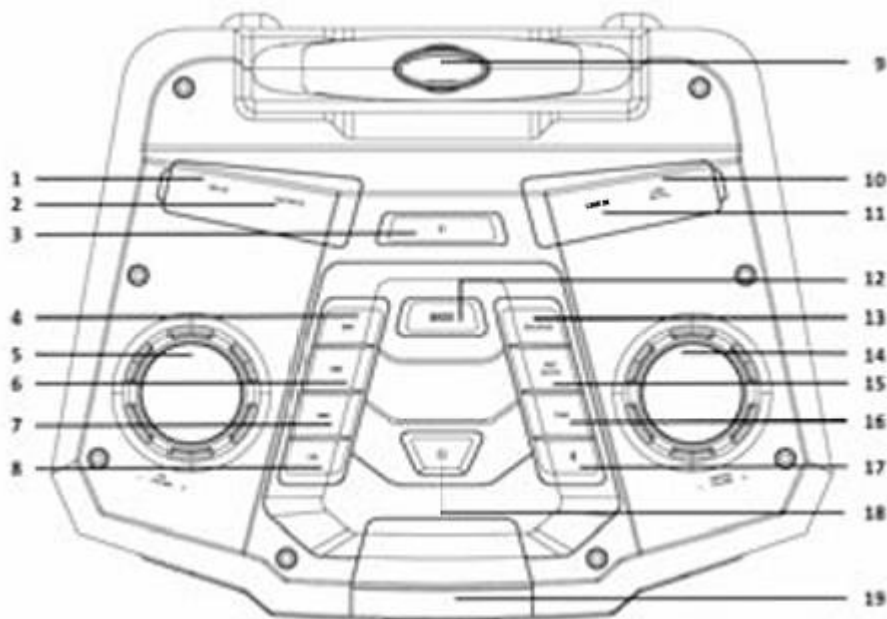
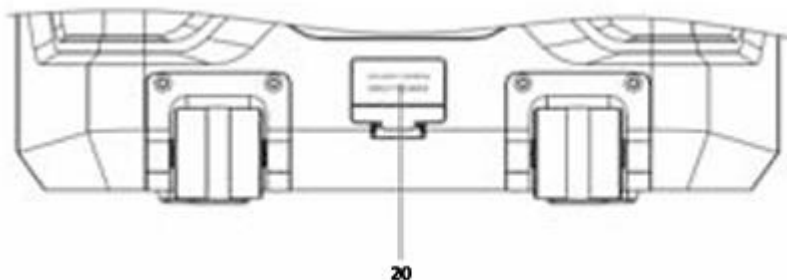


BOXĂ BT PORTABILĂ PARTY SENCOR**DESCRIEREA APARATULUI****Panou de control****Partea din spate**

1. Mufă de intrare jack (6,5 mm) – Microfon
2. Mufă de intrare jack (6,5 mm) – Chitară
3. Buon efect de lumină LED
4. Buton Redare/Pauză
5. Buton volum microfon
6. Piesa anterioară
7. Piesa următoare
8. Schimbați modul egalizator
9. Mâner telescopic
10. Slot USB
11. Mini mufa audio LINE-IN (3,5 mm)
12. Amplificare bass
13. Selectați o sursă Bluetooth/USB/FM/LINE-IN
14. Selector volum
15. Ecou microfon
16. Funcție TWS
17. Opțiune regim Bluetooth rapid
18. Buton de pornire/stare baterie
19. Afișaj
20. Mufă alimentare AC – 100-240V 50Hz/60Hz

ALIMENTARE/ÎNCĂRCARE

Puteți utiliza difuzorul BT în timp ce este conectat la priză sau cu bateria reîncărcabilă cu plumb încorporată (12V 4000mAh).

- **Funcționare la rețea:** Pentru a porni această unitate, conectați mai întâi cablul de alimentare la o priză de 220 – 240 VAC, 50Hz și porniți-o apăsând butonul de alimentare de pe panoul superior.
- **Funcționare pe baterie:** Încărcați unitatea complet timp de aproximativ 7 ore atunci când utilizați difuzorul BT de la baterie (fără o conexiune la alimentare). Pentru a verifica nivelul bateriei, apăsați scurt butonul de alimentare în timp ce alimentarea este pornită. Când este complet încărcată, deconectați cablul de alimentare de la priza AC pentru a funcționa pe baterie. O baterie încărcată oferă energie timp de câteva ore de funcționare la niveluri normale de volum. Un volum mare consumă mai multă energie a bateriei, prin urmare, vă recomandăm să ascultați la niveluri normale de volum.

<5%	Baterie descărcată	Bateria e descărcată
<20%	Baterie scăzută	Nivel scăzut al bateriei
<50%	Baterie pe jumătate încărcată	Baterie încărcată pe jumătate
<80%	Baterie încărcată	Nivel ridicat al bateriei
<100%	Baterie complet încărcată	Baterie este complet încărcată/cablul de alimentare este conectat

Recomandări:

Dacă unitatea nu va fi utilizată pentru o perioadă lungă de timp, vă rugăm să încărcați complet bateria o dată la două-trei luni. Vă recomandăm să depozitați unitatea cu bateria încărcată pentru a preveni deteriorarea ireparabilă a bateriei (pierderea capacității).

Avertisment:

Nu înlocuiți niciodată singur bateria dispozitivului - dacă este necesar, contactați un service autorizat.

Atenție:

Înainte de utilizare, verificați dacă tensiunea din priză corespunde cu tensiunea din priză corespunde cu tensiunea de pe eticheta adaptorului de alimentare. Pentru propria siguranță, vă rugăm să citiți cu atenție următoarele instrucțiuni înainte de a conecta acest echipament la rețeaua electrică.

ASOCIEREA DISPOZITIVELOR PRIN BLUETOOTH

Porniți dispozitivul și comutați la modul Bluetooth utilizând butonul 17 de pe figura principală. Găsiți numele Bluetooth "SSS 3700" în dispozitivul cu care doriți să îl conectați și începeți procesul de conectare. Dacă vi se solicită să introduceți un cod de conectare în timp ce dispozitivul și difuzorul Bluetooth se conectează, utilizați codul "0000".

Notă:

Pentru a asigura o conexiune Bluetooth stabilă, asigurați-vă că distanța dintre difuzorul Bluetooth și dispozitivul conectat este menținută la maxim 10m.

FUNCȚIA TWS

Dacă achiziționați o altă boxă Bluetooth "SSS 3700", puteți asocia ambele boxe pentru un sunet stereo optim. Mai întâi, asigurați-vă că dispozitivul nu este conectat la nicio boxă Bluetooth. Puneți boxele Bluetooth aproape una de alta (la maxim 10 metri) și porniți-le. Utilizați butoanele Selectare sursă pentru a selecta modul Bluetooth, apoi apăsați simultan butoanele TWS de pe ambele boxe. Starea de asociere a boxelor va afișa starea asocierii în curs și utilizați butoanele Piesa anterioară și următoare pentru a selecta „Host” (boxa principală, canal stâng) și „Slave” (boxa slave, canal dreapta). Așteptați

câteva secunde pentru a finaliza procesul de asociere. Pentru a întrerupe conexiunea, apăsați și mențineți apăsat butonul TWS.

Notă:

Dacă boxele BT nu reușesc să fie asociate cu succes pentru a transfera sunetul stereo, opriți și porniți din nou toate unitățile conectate., apoi repetați procedura de asociere.

INTRARE LINE-IN

Difuzorul BT este echipat cu o mufă de 3,5 mm, astfel încât să puteți conecta dispozitivul la difuzorul BT folosind un cablu audio. Conectați mai întâi mufa audio la dispozitiv și apoi la mufa difuzorului BT. Utilizați butonul Selectare sursă pentru a selecta funcția Line și a reda muzică de pe dispozitiv.

Atenție:

Înainte de a conecta dispozitivul la difuzorul Bluetooth, asigurați-vă că semnul de ieșire al dispozitivului este setat la minim (volumul minim de ieșire). Acest lucru va preveni deteriorarea difuzorului Bluetooth.

Notă:

În acest mod, nu sunt disponibile toate funcțiile difuzorului Bluetooth. Funcția Bluetooth nu este activă automat dacă mufa audio este conectată la difuzorul Bluetooth.

INTRARE/IEȘIRE BLUETOOTH

Conectați portul USB și comutați difuzorul Bluetooth în modul USB utilizând butonul de selectare a sursei. Conținutul disponibil începe să fie redat automat.

Portul USB poate fi utilizat pentru încărcarea de urgență a dispozitivelor mobile (încărcarea va fi lentă și, prin urmare, nu va fi potrivită pentru încărcarea obișnuită a dispozitivelor).

Avertisment:

Pentru a preveni interferențele nedorite, conectați întotdeauna memoria USB direct la unitate. Pentru a conecta memoria USB la unitate, nu utilizați un prelungitor USB. Portul USB este conceput exclusiv pentru transferul de date. Alte dispozitive nu trebuie conectate la acest port.

Atenție:

Din cauza numărului mare de dispozitive de pe piață, compatibilitatea și redarea nu sunt garantate pentru toate suporturile media. Dispozitivele de memorie pe care doriți să le conectați trebuie testate în prealabil și/sau formate ca FAT32. Redarea (suporturilor media protejate sau conținutului stocat în acestea) poate eșua.

Notă:

Suporturile de memorie care au un consum de energie mai mare decât memoria flash trebuie conectate doar dacă au propriile surse de alimentare.

RADIO FM

Folosiți butonul Selectare surse pentru a comuta difuzorul BT în modul TUN.

- **Selectarea manuală a frecvențelor:** Apăsați scurt butonul Piesa anterioară/următoare (jos/sus). Apăsați lung butonul Piesa anterioară/următoare pentru a muta automat frecvența de redare la următoarea frecvență ocupată cu recepție puternică.
- **Posturi memorate:** Apăsați și mențineți apăsat butonul Redare/Pauză pentru a scana și stoca automat canalele FM disponibile. Pentru a comuta între posturile salvate, apăsați mai întâi butonul Redare/pauză, apoi utilizați butoanele Piesa anterioară și Piesa următoare pentru a selecta un alt post din lista stocată. Toate posturile FM stocate vor rămâne în memorie chiar dacă unitatea este oprită.

Notă:

Pentru o recepție optimă, amplasați dispozitivul într-o zonă deschisă unde banda FM nu va fi inhibată.

CONECTAREA UNEI CHITARE ȘI/SAU A UNUI MICROFON

Există intrări pentru chitară și microfon pentru difuzorul Bluetooth. Funcționalitatea lor poate să nu fie activă în toate modurile de redare.

Atenție:

Înainte de a conecta mufa audio, asigurați-vă întotdeauna că ambele butoane de volum sunt rotite la nivel minim (volumul difuzorului și volumul de intrare). Acest lucru va preveni deteriorarea difuzorului Bluetooth și a auzului dumneavoastră.

CONTROLUL MUZICII REDATE

- Redare/Pauză: Apăsați butonul Redare/pauză pentru a porni sau a întrerupe redarea muzicii în timpul redării prin Bluetooth și USB.
- Volum: Volumul difuzorului Bluetooth este controlat prin rotirea butonului de volum.
- Melodia anterioară/următoare: În timp ce redați melodii prin Bluetooth și transfer USB, puteți trece la melodia următoare apăsând butonul Melodia următoare. Pentru a selecta melodia anterioară, apăsați butonul Melodia anterioară.
- EQ: Butonul schimbare Mod egalizator vă permite să comutați între Jazz/Samba/Pop etc.
- Bass: Butonul Bass Boost îmbunătățește atât bassul, cât și volumul.
- LED: Butonul Efecte Luminoase LED vă permite să comutați între cele 7 moduri ale acestora sau să le dezactivați.
- Ecou microfon: Apăsați butonul Ecou microfon pentru a activa/dezactiva funcția. Funcția este disponibilă doar atunci când este conectat un microfon.

MÂNER TELESCOPIC

Boxa Bluetooth este echipată cu roți și un mâner telescopic pentru deplasarea ușoară a boxei Bluetooth pe suprafețe plane. Apăsați și mențineți apăsat butonul de pe mâner pentru a-l elibera, apoi glisați-l la înălțimea maximă. Eliberați butonul de pe mâner pentru a bloca mânerul și a-l menține extins până când butonul este apăsat din nou.

Atenție:

Acordați o atenție sporită atunci când utilizați mânerul.

SPECIFICAȚII TEHNICE

Putere de ieșire: 50 W

Afișaj LED

Iluminare LED intermitentă

Funcție TWS (True Wireless Stereo)

Sunet:

Putere de ieșire: 50 W

2 difuzoare (1 pentru frecvențe medii + 1 pentru frecvențe înalte)

Caracteristica de frecvență: 20 Hz – 17 kHz

Distorsiune armonică totală: <10 % (1 kHz)

Moduri de egalizare presetate (rock, pop, jazz, etc)

Buton SUPER BASS

Iluminare:

Spectacol de lumini colorate

7 moduri de iluminare

Recepție semnal:

Radio PLL FM (87,5 – 108 MHz)

Posturi presetate: 30 FM

Intrări:

Bluetooth audio 4.2

Conector audio (mufă stereo 3,5 mm)

USB (pentru redare)

Intrare microfon (mufă de 6,3 mm)

Intrare chitară (mufă de 6,3 mm)

Altele:

Baterie reîncărcabilă încorporată de 4000 mAh

Timp de redare de până la 9 ore (la volum 75 %)

Funcție karaoke (Ecu, Volum)

Accesorii: instrucțiuni

Dimensiuni: 330x410x260 mm

Greutate: 8,45 kg

Radio FM:

Interval bandă: 87,5 MHz până la 108MHz

Bluetooth:

Versiune 4.2

Putere maximă a emițătorului: 100 mW la 2,4GHz – 2,4835GHz

SPECIFICAȚIILE ACESTUI PRODUS SE POT SCHIMBA FĂRĂ O NOTIFICARE PREALABILĂ
Importat în România de SC LECHPOL ELECTRONIC SRL.



RECICLAREA CORECTĂ A ACESTUI PRODUS

Simbolul alăturat indică faptul că deșeurile de echipamente electrice și electronice nu se reciclează împreună cu deșeurile menajere. Pentru a preveni un posibil pericol față de mediul înconjurător sau față de sănătatea

dumneavoastră din cauza reciclării necontrolate a deșeurilor, vă rugăm să separați acest produs de alte tipuri de deșeurii și să-l reciclați în mod responsabil. Reciclarea controlată a aparatelor de uz casnic joacă un rol vital în

refolosirea, recuperarea și reciclarea echipamentelor electrice și electronice.

