

ASPIRATOR FĂRĂ SAC 890W SENCOR

INSTRUCȚIUNI IMPORTANTE PRIVIND SIGURANȚA

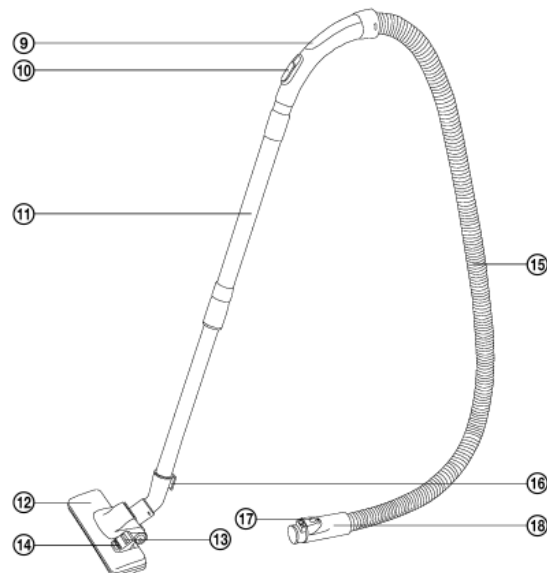
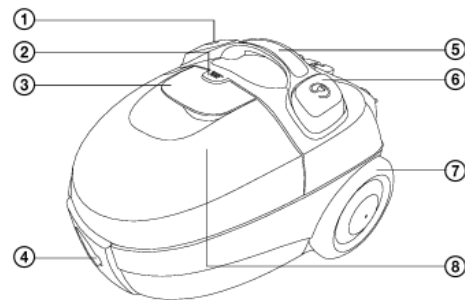
Citiți cu atenție aceste instrucțiuni și păstrați-le pentru consultări ulterioare.

- Acest aspirator poate fi utilizat de copii cu vârsta de 8 ani și peste și de persoane cu dizabilități fizice sau mentale sau de persoane fără experiență, dacă sunt supravegheate corespunzător sau au fost informate despre cum să utilizeze acest aspirator în siguranță și înțeleg pericolele potențiale. Copiii nu trebuie să se joace cu aspiratorul. Curățarea și întreținerea efectuate de utilizator nu trebuie efectuate de copii nesupravegheați. Nu lăsați aparatul la îndemâna copiilor cu vârsta sub 8 ani.
- Acest aspirator este conceput pentru utilizare în locuințe, birouri și zone similare. Nu utilizați în medii industriale.
- Nu expuneți aspiratorul la lumina directă a soarelui și nu îl puneți lângă foc deschis sau aparate care reprezintă o sursă de căldură.
- Înainte de a conecta cablul de alimentare la o priză, verificați dacă detaliile tehnice de pe eticheta cu specificațiile tehnice ale aspiratorului corespund cu tensiunea electrică din priză.
- Asigurați-vă că cablul de alimentare nu atinge o suprafață fierbinte sau obiecte ascuțite.
- Nu introduceți aspiratorul în apă sau în alte lichide și nu-l clătiți sub jet de apă.
- Înainte de a porni aspiratorul, asigurați-vă că sacul de praf este introdus în interior și că microfiltrul de admisie și filtrul de evacuare sunt instalate la locul lor.
- Când aspiratorul funcționează, asigurați-vă că orificiile de ventilație și orificiile de aspirare nu sunt blocate.
- Nu utilizați aspiratorul pentru a aspira următoarele obiecte:
 - Țigări fumegânde, obiecte aprinse, chibrituri sau jar;
 - Apă și alte lichide;
 - Materiale inflamabile sau volatile;
 - Obiecte ascuțite, de exemplu, cioburi de sticlă, ace, cuie etc.;
 - Făină, tencuială de perete, ciment și alte materiale de construcție;
 - Bucăți mai mari de hârtie sau pungii de plastic, care pot bloca ușor orificiul de aspirare.
- Aspirarea anumitor tipuri de podele sau suprafețe de podea poate crea o descărcare electrostatică, care nu prezintă niciun pericol pentru utilizator.
- Nu plasați duza sau tubul de aspirare pe nicio parte a feței.
- Opriți întotdeauna aspiratorul și deconectați-l de la priză atunci când îl lăsați nesupravegheat, după ce ați terminat de utilizat și înainte de a-l curăța.
- Deconectați cablul de alimentare de la priză trăgând de ștecher, niciodată de cablu. În caz contrar, acest lucru ar putea deteriora cablul de alimentare sau priza. Țineți cablul de alimentare în mână atunci când îl înfășurați.
- În cazul în care cablul de alimentare este deteriorat, acesta trebuie înlocuit la un service autorizat sau de o persoană cu calificare similară, acest lucru va preveni crearea unei situații periculoase. Este interzisă utilizarea aspiratorului dacă acesta are un cablu de alimentare deteriorat.
- Nu utilizați aspiratorul dacă nu funcționează corect, dacă a fost deteriorat sau a fost introdus în apă. Nu reparați aspiratorul singur și nu efectuați nicio reglare la acesta. Apelați la efectuarea tuturor reparațiilor la un centru de service autorizat. Prin modificarea aparatului, riscați să vă anulați drepturile legale care decurg din performanțe nesatisfăcătoare sau garanție de calitate.

DESCRIERE PRODUS

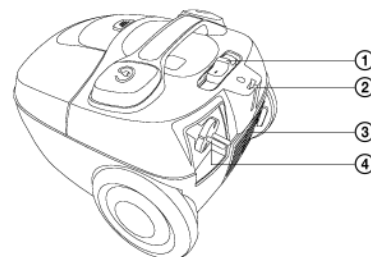
A

1. Buton START/STOP
2. Siguranță recipient praf
3. Mâner recipient praf
4. Orificiu de conectare furtun aspirator
5. Mâner aspirator
6. Buton înfășurare cablu
7. Roate de cauciuc
8. Recipient praf
9. Mâner
10. Buton glisant pentru aspirarea aerului
11. Tub din plastic din două părți
12. Duză de aspirare a podelei
13. Poziție clapetă pentru aspirarea podelelor dure (netede)
14. Poziție clapetă pentru aspirarea covoarelor
15. Furun
16. Opritor pentru poziția de parcare orizontală
17. Urechi de blocare
18. Capăt furtun



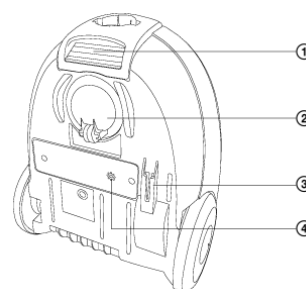
B

1. Control putere motor
2. Poziție de parcare orizontală
3. Capac microfiltru de evacuare
4. Cablu de alimentare



C

1. Mâner
2. Mecanism roată față
3. Poziție de parcare verticală
4. Intrare aer motor



ASAMBLARE

Introducerea furtunului în orificiul de aspirare a aerului de pe aspirator:

Introduceți capătul furtunului în orificiul aspiratorului și rotiți-l astfel încât ambele urechi de pe capătul furtunului să se blocheze. Furtunul este acum fixat în poziția corectă.

Atașarea suportului la tub:

Asigurați-vă că plasați suportul cu furtunul pe partea mai lată a tubului.

Atașarea la tub a duzei de admisie pentru podea:

Puneți duza de podea pe partea mai îngustă a tubului și puneți a doua parte a tubului pe aceasta.

UTILIZAREA ASPIRATORULUI

Conectarea aspiratorului la rețeaua electrică

Scoateți ștecherul atașat la cablul de alimentare din aspirator până când lungimea dorită a cablului este scoasă din produs. Introduceți ștecherul în priză.

Atenție:

Marcajul galben de pe cablul de alimentare avertizează că acesta este aproape de capăt. Nu trageți de cablu mai departe decât marcajul roșu.

Reglarea duzei de admisie a apei în funcție de suprafața podelei.

Puteți regla duza de admisie în funcție de suprafața podelei prin reglarea clapetei de admisie:

- Dacă doriți să aspirați covoare, închideți perii orificiului de admisie din interiorul duzei de admisie, rotind clapeta în mod corespunzător.
- Dacă doriți să aspirați suprafețe dure și netede, scoateți perii din duză, rotind clapeta în mod corespunzător.

Pornirea și oprirea aspiratorului

Pentru a porni sau opri aparatul, apăsați butonul START/STOP de pe corpul aspiratorului.

Reglarea forței de aspirare

Forța de aspirare poate fi reglată prin mișcarea suportului pe corpul aspiratorului (interval mic) sau prin intermediul suportului mobil de pe mânerul furtunului.

Sfat:

- Folosiți puterea maximă de aspirare atunci când aspirați covoare sau podele cu suprafețe dure. Folosiți puterea redusă atunci când aspirați tapițerie, perdele etc.
- Dacă suportul furtunului se blochează în timpul aspirării, deconectați-l de la tub și deconectați și furtunul de la corpul aspiratorului. Apoi, plasați suportul în orificiul de aspirare de pe corpul aspiratorului și aspirați murdăria blocată.

Înteruperea temporară a procesului de aspirare

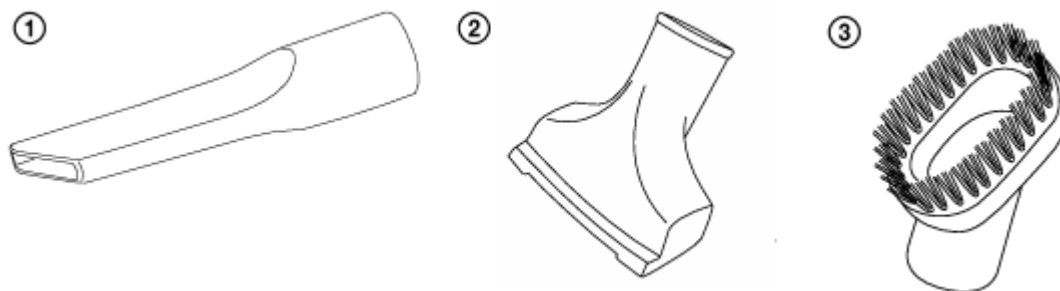
Dacă doriți să opriți temporar aspirarea, puteți utiliza una dintre așa-numitele poziții de parcare, în care glisați dopul de pe duza de podea împreună cu tubul și furtunul (fig. A16).

Atenție:

Nu mutați aspiratorul dintr-un loc în altul dacă furtunul este în poziția de parcare! Se poate rupe sau se poate rupe orificiul duzei de podea.

UTILIZAREA ACCESORIILOR

D



1. Duză tip fantă pentru aspirarea în locuri greu accesibile (de exemplu, ferestre, colțuri, rafturi de cărți, zone dinte saltele, tapițerie etc.)
2. După pentru tapițerie
3. Duză perie

Încheierea procesului de aspirare

După ce ați terminat de aspirat, opriți aspiratorul apăsând butonul START/STOP și apoi deconectați ștecherul din priză.

Pentru a înfășura cablul de alimentare înapoi în aspirator, apăsați și țineți apăsat butonul de înfășurare cu o mână. Țineți cablul cu cealaltă mână pentru a proteja zona de intrare a aspiratorului de deteriorare.

Sfat:

Dacă procesul de înfășurare se oprește și o parte din cablul de alimentare este încă în exterior, eliberați butonul de înfășurare și trageți din nou cablul afară aproximativ 50 cm, apoi apăsați din nou butonul de înfășurare și repetați procesul de înfășurare.

Transportarea aspiratorului

Aspiratorul poate fi ținut și transportat folosind mânerul (fig. A5) sau mânerul din partea din față a aspiratorului (fig. C1).

Atenție:

Nu încercați niciodată să transportați aspiratorul de mânerul recipientului pentru praf!

DEPOZITAREA ASPIRATORULUI

Înainte de depozitare, puteți dezambla produsul în fiecare piesă individuală sau îl puteți depozita asamblat cu tubul într-una dintre pozițiile de parcare.

CURĂȚARE ȘI ÎNTREȚINERE

Atenție:

Înainte de curățare deconectați acest produs de la sursa de alimentare.

Golirea recipientului pentru praf

Goliți recipientul de praf imediat ce fluxul de aer și puterea de aspirare a aspiratorului scad.

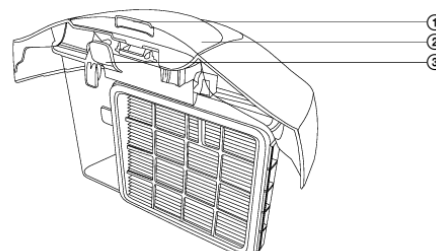
1. Apăsați siguranța (fig. E1) și trageți simultan în sus mânerul recipientului de praf (fig. E2) pentru a scoate recipientul de praf din aspirator.
2. Puneți recipientul de praf deasupra unui coș de gunoi.
3. Apăsați clema de pe capacul rabatabil (fig. E3) de pe recipientul de praf și scoateți cu grijă capacul.
4. În același mod, aruncați praful și murdăria din recipientul de praf în gunoiul menajer obișnuit. Dacă recipientul este foarte murdar, puteți spăla întregul recipient sub jet de apă caldă. Cu toate acestea, înainte de a face acest lucru, este necesar să scoateți filtrul H.E.P.A și prefiltrul său de spumă din recipient!
5. Dacă filtrul conic din plastic se murdărește foarte tare (fig. F1), vă recomandăm să îl spălați sub un jet puternic de apă la duș.
6. Puneți capetele capacului pe recipientul de praf și înclinați capacul înapoi, astfel încât să se fixeze cu un click.
7. Puneți recipientul de praf înapoi în aspirator.

Atenție:

Înainte de a pune la loc recipientul de praf și filtrul conic din plastic în aspirator, asigurați-vă că toate piesele sunt complet uscate.

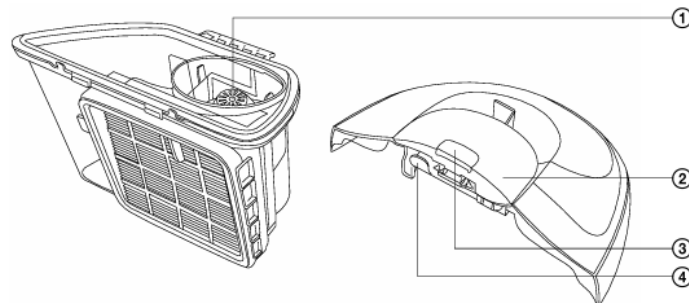
E

1. Încuietoare de siguranță pentru recipientul de praf
2. Mâner pentru recipientul de praf
3. Clemă pentru capacul recipientul de praf



F

1. Capacul filtrului conic din plastic
2. Mânerul recipientului de praf
3. Clema recipientului de praf
4. Clema capacului recipientului de praf

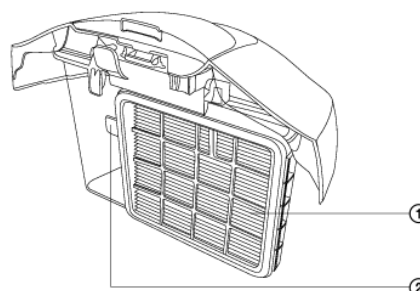


Înlocuirea și curățarea filtrului H.E.P.A și a prefiltrului de spumă

1. Apăsați clema de siguranță și trageți simultan în sus mânerul recipientului de praf pentru a scoate recipientul de praf din aspirator.
2. Trageți de clemă (fig. G2) pentru a scoate filtrul H.E.P.A., trăgându-l spre dumneavoastră din recipientul de praf și scoateți prefiltrul de spumă situat în spatele acestuia.
3. Spălați ambele filtre sub jet de apă caldă și, dacă este necesar, înlocuiți-le cu unele noi.
4. Apoi introduceți mai întâi prefiltrul de spumă și apoi filtrul H.E.P.A.
5. Puneți recipientul de praf înapoi în aspirator.

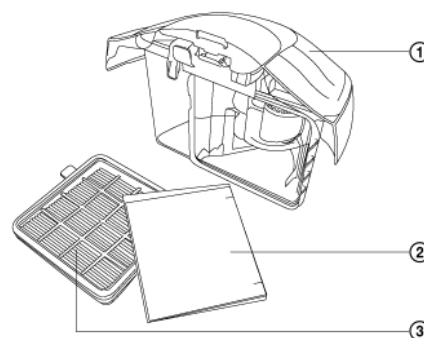
G

1. Filtru H.E.P.A.
2. Clemă de siguranță pentru filtru H.E.P.A.



H

1. Recipient pentru praf
2. Prefiltru din spumă
3. Filtru H.E.P.A.



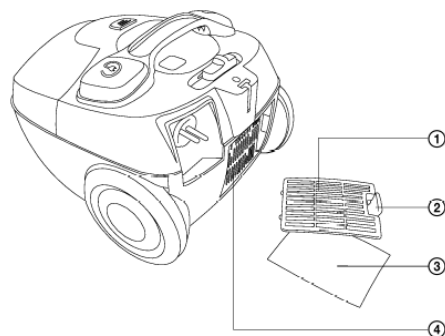
Atenție:

Nu introduceți niciodată filtrele înapoi în aspirator dacă sunt ude sau umede! Așteptați întotdeauna până când sunt complet uscate. Recipientul de praf este echipat cu un sistem de siguranță care, în absența filtrului H.E.P.A., nu va permite introducerea recipientului de praf în aspirator.

Schimbarea filtrului de evacuare

I

1. Capac microfiltru de evacuare
2. Clemă capac
3. Microfiltru de evacuare
4. Compartiment pentru microfiltrul de evacuare și grilă



- 1) Mai întâi, scoateți grila filtrului de evacuare apăsând clema în timp ce trageți întreaga grilă spre dumneavoastră.
- 2) Spălați microfiltrele de evacuare sub jet de apă caldă și, dacă este necesar, înlocuiți-le cu unele noi.
- 3) După reintroducerea microfiltrelor de evacuare, atașați capacul și fixați clema.

Atenție:

Nu introduceți niciodată filtrele înapoi în aspirator dacă sunt ude sau umede! Așteptați întotdeauna până când sunt complet uscate.

Curățarea aspiratorului

Pentru a curăța părțile exterioare ale produsului folosiți o lavetă fină înmuiată în apă caldă. Nu utilizați agenți de curățare agresivi, diluanți de vopsea sau solvenți. Utilizarea acestor soluții ar putea deteriora suprafața produsului.

DEPANARE

Înainte de a decide să contactați un service autorizat, vă rugăm să citiți următoarele sfaturi din tabelul de depanare:

| Problemă | Cauză posibilă | Acțiune recomandată |
|--|--|--|
| Motorul nu pornește | - Cablul de alimentare nu este introdus ferm în priză - Priza de perete este deteriorată - Aspiratorul nu este pornit | - Introduceți ștecherul ferm în priză - Inspectați priza - Porniți aspiratorul |
| Puterea de aspirație este insuficientă | - Produsul este înfundat - Filtrul de praf trebuie curățat - Recipientul de praf este introdus în poziția greșită - Filtrul este înfundat | - Îndepărtați blocajul sau obiectul străin - Curățați filtrul de praf - Închideți recipientul de praf - Curățați filtrul |
| Cablul de alimentare nu este înfășurat complet | Cablul de alimentare s-ar putea să fi alunecat de pe rola de înfășurare în timpul înfășurării | Țineți cablul de alimentare în timpul înfășurării. Aplicați o ușoară tensiune (trăgând cablul de alimentare înapoi) pe cablul de alimentare în timpul procesului de înfășurare |
| Cablul de alimentare nu poate fi scos | Cablul de alimentare este înfășurat incorect | Apăsăți butonul de înfășurare și încercați să derulați din nou cablul de alimentare |
| Controlul vitezei nu funcționează | Produsul este defect | Reparați produsul la un service autorizat |

| | | |
|---|---|---|
| Cablul de alimentare începe să se înfășoare când nu este nevoie | Mecanismul de înfășurare este defect | Reparați produsul la un service autorizat |
| Recipientul de praf nu poate fi închis | Filtrul de praf este introdus incorect sau într-o poziție incorectă | Reinstalați și fixați filtrul în poziție și încercați din nou |

SPECIFICAȚII TEHNICE

Tensiune nominală: 220 – 240 V AC

Frecvență nominală: 50 Hz

Putere nominală de intrare: 890 W

Clasa de siguranță (în ceea ce privește protecția la electrocutare): II

Nivel de zgomot: 76 dB(A)

Lungime cablu de alimentare: 5 m

Rază de acțiune: 7,5 m

Capacitate recipient praf: 1,5 l

Dimensiuni: 330 x 277 x 225 mm

Greutate: 3.5 kg

Nivelul declarat de emisie de zgomot al aparatului este de 76 dB(A), ceea ce reprezintă un nivel A de putere acustică în raport cu o putere acustică de referință de 1 pW.

Modificările textului și ale parametrilor tehnici sunt rezervate.

SPECIFICAȚIILE ACESTUI PRODUS SE POT SCHIMBA FĂRĂ O NOTIFICARE PREALABILĂ
 Importat în România de SC LECHPOL ELECTRONIC SRL.

**RECICLAREA CORECTĂ A ACESTUI PRODUS**

Simbolul alăturat indică faptul că deșeurile de echipamente electrice și electronice nu se reciclează împreună cu deșeurile menajere. Pentru a preveni un posibil pericol față de mediul înconjurător sau față de sănătatea dumneavoastră din cauza reciclării necontrolate a deșeurilor, vă rugăm să separați acest produs de alte tipuri de deșeuri și să-l reciclați în mod responsabil. Reciclarea controlată a aparatelor de uz casnic joacă un rol vital în refolosirea, recuperarea și reciclarea echipamentelor electrice și electronice.

