

SENCOR®

SWK 7200WH
SWK 7201BK



CEAȘCĂ ELECTRICĂ
Traducerea manualului original

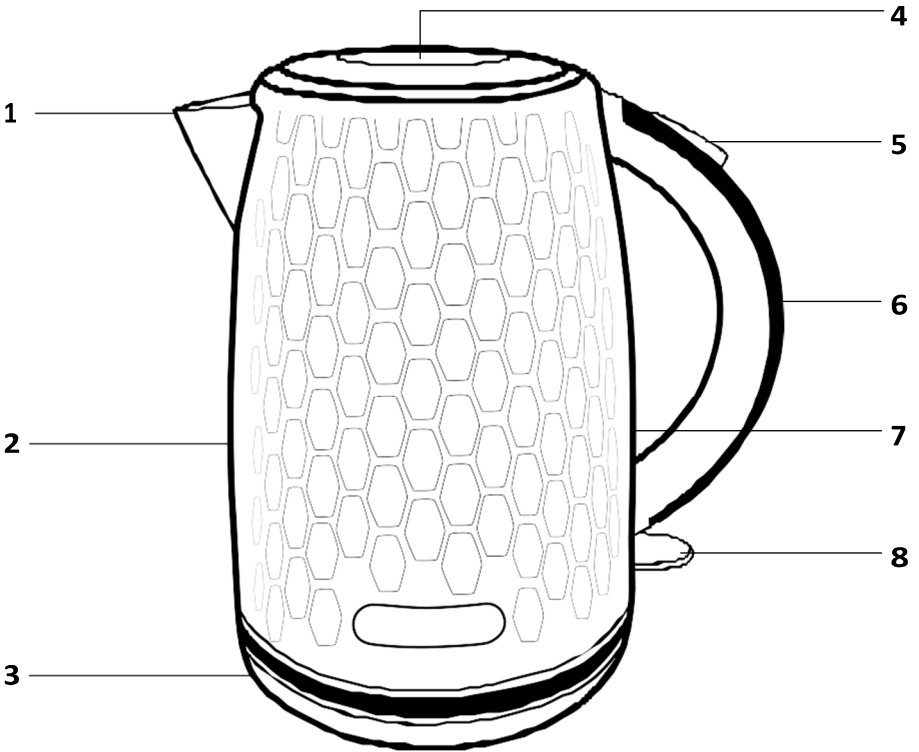


SENCOR®

**SWK 720WH
SWK 7201BK**



A



RO

DESCRIEREA APARATULUI

- A1 Bec cu filtru detașabil în interior
- A2 Corpul fierbătorului
- A3 Bază cu conector central
- A4 Capac
- A5 Buton de deschidere a capacului
- A6 Mâner
- A7 Indicator nivel apă
- A8 Comutator de oprire (I/O) indicator luminos de alimentare

SK

DESCRIEREA APARATULUI

- A1 Robinet cu filtru detașabil în interior
- A2 Corpul canei
- A3 Bază cu conector central
- A4 Capac
- A5 Buton pentru deschiderea capacului
- A6 Mâner
- A7 Indicator de nivel
- A8 Comutator pornire/oprire (I/O) cu indicator luminos de funcționare

PL

DESCRIEREA DISPOZITIVULUI

- A1 Pâlnie cu filtru detașabil în interior
- A2 Corpul ceainicului
- A3 Baza cu racord central
- A4 Capac
- A5 Buton de deschidere a capacului
- A6 Mâner
- A7 Indicator nivel apă
- A8 Comutator pornire/oprire (I/O) cu semnalizare luminoasă de funcționare

HR

DESCRIERE DISPOZITIV

- A1 Grič cu filtru detașabil
- A2 Casă de bucătărie
- A3 Postolje cu racord central
- A4 Poklopac
- A5 Buton pentru deschiderea capacului
- A6 Mâner
- A7 Indicator nivel apă
- A8 Comutator pentru pornire/oprire (I/O) cu indicator luminos de pornire

CZ

DESCRIERE APARAT

- A1 Chiuvetă cu filtru detașabil în interior
- A2 Corpul ceainicului
- A3 Suport cu conector central
- A4 Capac
- A5 Buton pentru deschiderea capacului
- A6 Mâner
- A7 Indicator de nivel
- A8 Comutator pornire/oprire (I/O) cu indicator luminos de funcționare

HU

PÁRŤILE APARATULUI

- A1 Gura de scurgere , cu filtru detașabil
- A2 Kanna
- A3 Talp, cu racord central
- A4 Capac
- A5 Buton de deschidere capac
- A6 Mâner
- A7 Indicator nivel apă
- A8 Comutator pornit/oprit (I/O), cu indicator luminos de funcționare

RU

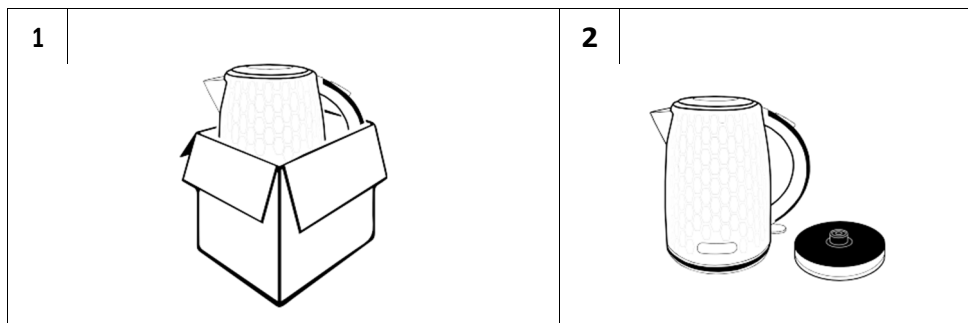
DESCRIEREA APARATULUI ELECTRIC

- A1 Bec cu filtru intern detașabil
- A2 Corpul ceainicului
- A3 Suport cu mușă centrală
- A4 Capac
- A5 Buton de deschidere capac
- A6 Mâner
- A7 Indicator nivel apă
- A8 Comutator pornire/oprire (I/O) cu indicator luminos de funcționare

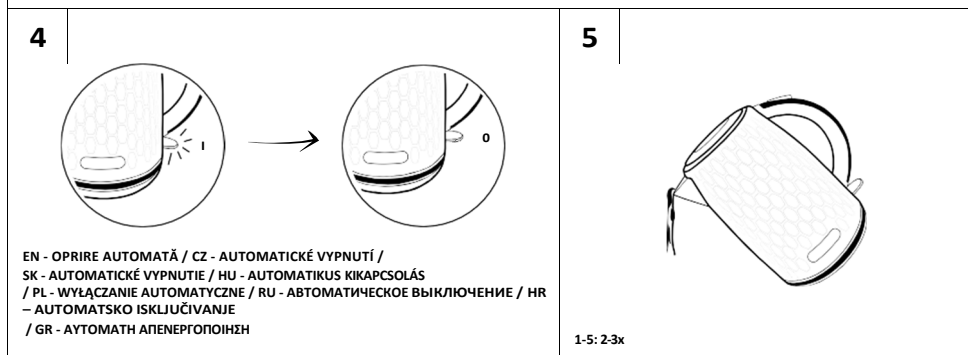
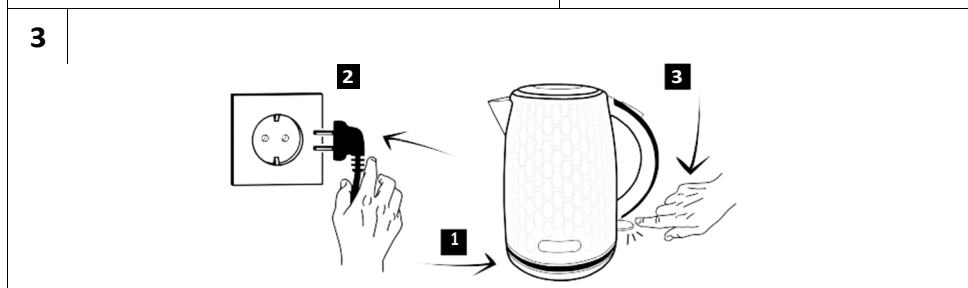
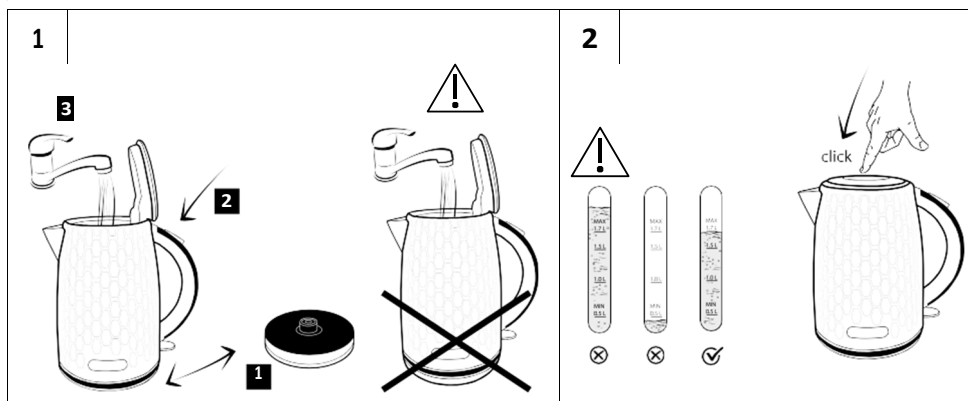
GR

DESCRIEREA APARATULUI

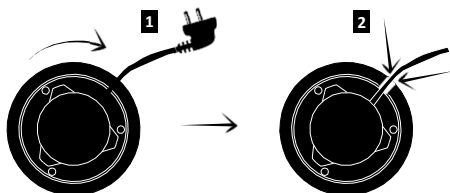
- A1 Gura cu filtru detașabil în interior
- A2 Corpul fierbătorului
- A3 Bază cu racord central
- A4 Capac
- A5 Buton pentru deschiderea capacului
- A6 Mâner
- A7 Indicator nivel apă
- A8 Indicator luminos pentru comutatorul de oprire (I/O)



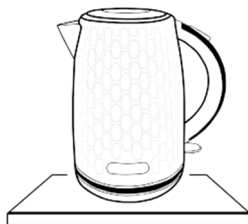
EN - ÎNAINTE DE PRIMA UTILIZARE / CZ - PŘED PRVNÍM POUŽITÍM / SK - PRED PRVÝM POUŽITÍM / HU - AZ ELSŐ HASZNÁLTATBA VÉTEL ELŐTT
/ PL - ÎNAINTE DE UTILIZARE / RU - ÎNAINTE DE UTILIZARE / HR - ÎNAINTE DE UTILIZARE
/ GR - ΠΡΙΝ ΑΠΟ ΤΗΝ ΠΡΩΤΗ ΧΡΗΣΗ



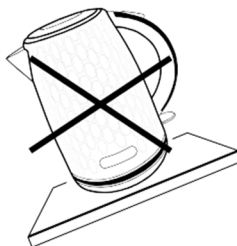
1



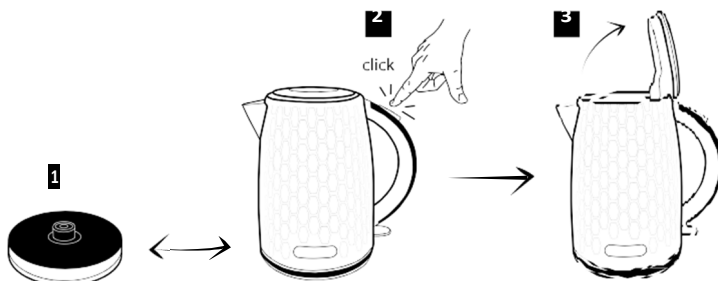
2



3



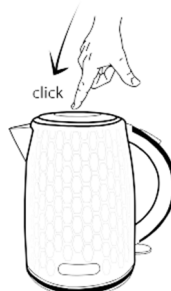
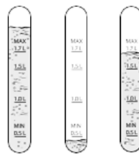
4

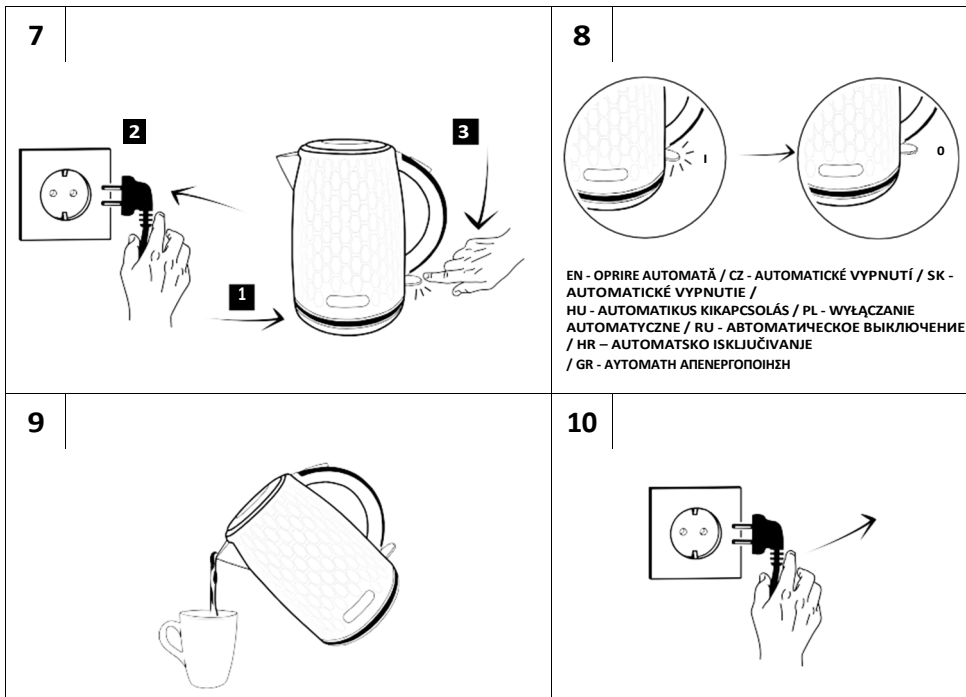


5



6





EN - OPRIRE PREMATURĀ A CEANUȘII / CZ - PŘEDČASNÉ VYPNUTÍ KONVICE / SK - PREDČASNÉ VYPNUTIE KANVICE / HU - A VÍZFORRALÓ KORÁBBI KIKAPCSOLÁSA / PL - WCZEŚNIEJSZE WYŁĄCZENIE CZAJNIKA / RU - ПРЕЖДЕВРЕМЕННОЕ ВЫКЛЮЧЕНИЕ ЧАЙНИКА / HR - PRIJEVREMENO ISKLJUČIVANJE KUHALA / GR - ΠΡΟΩΡΗ ΑΠΕΝΕΡΓΟΠΟΙΗΣΗ ΒΡΑΣΤΗΡΑ



Instrucțiuni importante de siguranță

CITIȚI CU ATENȚIE ȘI PĂSTRAȚI PENTRU UTILIZARE ULTERIOARĂ.

- Acest aparat poate fi utilizat de copii cu vârsta de peste 8 ani și de persoane cu deficiențe fizice, senzoriale sau mentale sau de persoane fără experiență, dacă sunt supravegheate corespunzător sau au fost informate cu privire la modul utilizarea produsului în condiții de siguranță și înțeleg potențialele pericole.
- Copiii nu trebuie să se joace cu aparatul.
- Curățarea și întreținerea efectuate de utilizator nu trebuie efectuate de copii, cu excepția cazului în care aceștia au vârsta de peste 8 ani și sunt supravegheați.
- Păstrați aparatul și cablul de alimentare la îndemâna copiilor cu vârsta sub 8 ani.
- În cazul în care cablul de alimentare este deteriorat, reparați-l la un centru de service profesional pentru a preveni apariția unei situații periculoase. Este interzisă utilizarea aparatului dacă cablul de alimentare este deteriorat.
- Acest aparat este destinat utilizării casnice. De asemenea, acest aparat este destinat utilizării personale, necomerciale, în locuri precum:
 - bucătării din magazine, birouri și alte locuri de muncă;
 - în agricultură;
 - oaspeții hotelurilor, motelurilor și altor locuri de cazare;

- în unitățile de cazare cu mic dejun inclus.
- Nu spălați ceainicul sau suportul acestuia sub jet de apă și nu îl scufundați pe acesta sau suportul său în apă sau în alt lichid.
- Dacă ceainicul este umplut excesiv, apa fierbinte poate să se împrăștie.

**AVERTISMENT:**

Nu deschideți capacul în timp ce apa fierbe.

- Utilizați ceainicul numai cu suportul furnizat. Nu utilizați suportul cu alte tipuri de aparate.

**ATENȚIE:**

Asigurați-vă că aparatul este oprit înainte de a-l scoate de pe suportul de bază.

**AVERTISMENT:**

Evitați vărsarea apei pe conector.

- Clătiți suprafața interioară a fierbătorului cu apă curată. Urmăriți instrucțiunile de curățare din capitolul „Curățare și întreținere”.

**AVERTISMENT:**

Utilizarea incorectă poate duce la riscul de rănire.

- Suprafața elementului de încălzire reține căldura reziduală după utilizare. Nu atingeți suprafața fierbinte.

- Înainte de a conecta fierbătorul la o priză de curent, verificați dacă tensiunea nominală corespunde cu tensiunea electrică din priză.
- Desfășurați complet cablul de alimentare înainte de utilizare. Asigurați-vă că cablul de alimentare nu atâră peste marginea unei mese și că nu atinge suprafețe fierbinți sau obiecte ascuțite.
- Conectați ceainicul numai la o priză cu împământare corespunzătoare.
- Nu așezați ceainicul pe pervazul ferestrei, pe chiuveta din bucătărie sau pe suprafețe instabile. Așezați-l întotdeauna pe o suprafață stabilă, plană și uscată.
- Nu așezați ceainicul pe o plită electrică sau cu gaz sau în apropierea acestora, nu îl așezați în apropierea unui foc deschis sau a unui aparat care este o sursă de căldură.
- Nu utilizați niciodată ceainicul în apropierea unei căzi, a unui duș sau a unei piscine.
- Nu utilizați fierbătorul în aer liber sau într-un mediu excesiv de umed/umed. În timpul utilizării, trebuie să existe o zonă suficientă în jurul fierbătorului pentru a permite circulația aerului. Nu acoperiți niciodată aparatul când îl utilizați, când este conectat la o priză de curent sau când este fierbinte sau umplut cu apă.
- Utilizați ceainicul exclusiv pentru fierberea apei potabile. Nu îl utilizați pentru încălzirea altor lichide sau alimente.
- Nu umpleți ceainicul când acesta se află pe suportul de bază. Scoateți ceainicul de pe suportul de bază înainte de a-l umple. Când îl umpleți, asigurați-vă că nivelul apei acoperă cel puțin marcajul minim și nu depășește marcajul maxim.
- Verificați dacă capacul este bine închis înainte de a porni ceainicul.
- Nu porniți fierbătorul când este gol. Utilizarea incorectă poate afecta negativ durata de viață a aparatului. În cazul în care este pornit accidental fără apă, fierbătorul este echipat cu un mecanism de siguranță care îl protejează împotriva deteriorării.
- Folosiți mânerul pentru a ridica și transporta fierbătorul.
- Nu atingeți capacul în timp ce apa fierbe.
- Fiți deosebit de atenți când turnați apa din ceainic pentru a evita opărirea cu apă clocotită sau abur.
- Înainte de a o umple din nou, goliți conținutul ceainicului.
- Nu turnați apă rece ca gheața în ceainicul fierbinte.
- Deconectați întotdeauna ceainicul de la priza de curent când nu îl utilizați, când îl lăsați nesupravegheat, înainte de a-l muta sau curăța.
- Deconectați fierbătorul de la priza de alimentare trăgând ușor de ștecherul cablului de alimentare, nu de cablul în sine. În caz contrar, acest lucru ar putea deteriora cablul de alimentare sau priza.
- Pentru a evita pericolul de rănire prin electrocutare, nu reparați singur fierbătorul și nu efectuați modificări asupra acestuia. Toate reparațiile sau modificările trebuie efectuate la un centru de service autorizat. Prin modificarea aparatului, riscați să vă pierdeți drepturile legale care decurg din garanția de performanță sau calitate nesatisfăcătoare.

RO Ceainic electric

- Vă mulțumim că ați achiziționat un produs marca SENCOR și sperăm că veți fi mulțumit de acesta.
- Înainte de a utiliza acest aparat, citiți cu atenție manualul de utilizare, chiar și în cazul în care sunteți deja familiarizat cu utilizarea anterioară a unor aparate similare. Utilizați aparatul numai în modul descris în acest manual de utilizare. Păstrați acest manual de utilizare într-un loc sigur, unde poate fi ușor recuperat pentru utilizare ulterioară.
- Vă recomandăm să păstrați cutia de carton originală, materialul de ambalare, chitanța de cumpărare și declarația de responsabilitate a vânzătorului sau cardul de garanție cel puțin pe durata răspunderii legale pentru performanțe sau calitate nesatisfăcătoare. În cazul transportului, vă recomandăm să ambalați aparatul în cutia originală de la producător.

PROTECȚIE ÎMPOTRIVA SUPRĂÎNCĂLZIRII LA PORNIRE FĂRĂ APĂ

- În cazul în care porniți fierbătorul fără apă în interior sau dacă fierbătorul este umplut cu o cantitate insuficientă de apă, acesta se va opri automat după un anumit timp. Fierbătorul poate fi repornit după câteva minute, odată ce baza de încălzire s-a răcit.

CURĂȚARE ȘI ÎNTREȚINERE

- Goliți complet conținutul fierbătorului după fiecare utilizare.
- Deconectați ștecherul de la priză de curent și lăsați aparatul să se răcească înainte de a-l curăța.
- Pentru curățare, nu utilizați produse de curățare cu efect abraziv, solventi etc. care ar putea deteriora aparatul. Nicio parte a acestui aparat nu este destinată spălării în mașina de spălat vase.



Avertisment:

Pentru a preveni riscul de rănire prin electrocutare, nu scufundați aparatul, cablul de alimentare sau ștecherul în apă sau în orice alt lichid.

- Dacă este necesar, ștergeți mai întâi suprafața exterioară a fierbătorului cu o cârpă ușor umezită, apoi ștergeți-o cu o cârpă curată și uscată. Pentru a preveni pătrunderea apei în conectorul central, ștergeți doar partea inferioară care este utilizată pentru a așeza fierbătorul pe bază, folosind o cârpă curată și uscată.
- Pentru a curăța suportul de bază, utilizați o cârpă curată și uscată.

Curățarea filtrelor

- Filtrul detașabil servește la captarea calcarului, împiedicând astfel ca acesta să fie turnat în ceașcă împreună cu apa. Curățați regulat filtrul sub jet de apă curentă folosind o perie moale din nailon sau scufundându-l timp de câteva ore într-o soluție de oțet și apă (raportul de diluare recomandat este 1:2). După aplicarea soluției, clătiți bine filtrul sub jet de apă curentă.

Îndepărtarea depunerilor de calcar

- Depunerile de calcar din interiorul fierbătorului pot afecta negativ durata de viață a acestuia, de aceea este important să le îndepărtați regulat, în funcție de frecvența utilizării.
ceainicul este utilizat. În condiții normale de utilizare (de 3 până la 5 ori pe zi), recomandăm îndepărtarea depunerilor de calcar:
 - o dată pe lună în zonele cu apă dură și foarte dură;
 - o dată la două-trei luni în zonele cu apă moale și medie.
- Pentru a îndepărta depunerile de calcar, se poate utiliza:
 - oțet alb 8%, disponibil în general în magazine. Umpleți ceainicul cu o soluție de apă și oțet în proporție de 1:1. Aduceți soluția la fierbere și lăsați-o să

acționeze în ceainic timp de 2 ore. Apoi goliți ceainicul și, înainte de a-l utiliza din nou, fierbeți apă curată în el de patru până la cinci ori.
— acid citric. Fierbeți 1 litru de apă în ceainic, adăugați 30 g de acid citric în apa fiartă și lăsați soluția să acționeze timp de aproximativ 30 de minute. Apoi goliți ceainicul și, înainte de a-l folosi din nou, fierbeți apă curată în el de patru-cinci ori.

DEPOZITARE

- Când nu utilizați aparatul pentru o perioadă lungă de timp, deconectați cablul de alimentare de la priză, goliți complet conținutul ceainicului și lăsați aparatul să se răcească.
- Curățați aparatul conform instrucțiunilor din capitolul „Curățare și întreținere”.
- Așezați aparatul bine curățat și complet uscat într-un loc curat și uscat, la îndemâna copiilor și animalelor. Nu expuneți aparatul la temperaturi extreme.

SPECIFICAȚIILE TEHNICE

Intervalul de tensiune nominală	220-240 V
Frecvență nominală	50-60 Hz
Putere nominală	1850 – 2200 W
Capacitate maximă	1,7 l

Ne rezervăm dreptul de a modifica textul și specificațiile tehnice.

Datorită dezvoltării continue, imaginile din acest manual de utilizare pot diferi de aparatul real. Ne rezervăm dreptul la astfel de modificări.

INSTRUCȚIUNI ȘI INFORMAȚII PRIVIND ELIMINAREA MATERIALELOR DE AMBALARE UTILIZATE

Eliminați materialele de ambalare uzate la un punct de colectare a deșeurilor din localitatea dumneavoastră.

ELIMINAREA ECHIPAMENTELOR ELECTRICE ȘI ELECTRONICE UTILIZATE

Acest simbol pe produse sau documente originale înseamnă că produsele electrice sau electronice uzate nu trebuie aruncate împreună cu deșeurile menajere obișnuite. Pentru eliminarea, reutilizarea și reciclarea corespunzătoare, predă aceste aparate la punctele de colectare desemnate. Alternativ, în unele state membre ale Uniunii Europene sau în alte țări europene, poți returna produsele la comerciantul local atunci când achiziționezi un produs nou echivalent. Eliminarea corectă a acestui produs contribuie la conservarea

resurselor naturale valoroase și previne potențialele efecte negative asupra mediului și sănătății umane, care ar putea rezulta din eliminarea necorespunzătoare a deșeurilor. Pentru mai multe detalii, adresați-vă autorităților locale sau centrului de colectare. În conformitate cu reglementările naționale, pot fi aplicate sancțiuni pentru eliminarea încorectă a acestui tip de deșeur.

Pentru entitățile comerciale din statele membre ale Uniunii Europene

Dacă doriți să eliminați echipamente electrice sau electronice, solicitați informațiile necesare distribuitorului sau furnizorului dumneavoastră.

Eliminarea în alte țări din afara Uniunii Europene.

Acest simbol este valabil în Uniunea Europeană. Dacă doriți să eliminați acest produs, solicitați informațiile necesare despre metoda corectă de eliminare de la autoritățile locale sau de la comerciant.



Acest produs îndeplinește toate cerințele de bază ale directivelor UE referitoare la acesta.

