

STAȚIE METEO SWS2999 SENCOR

Vă rugăm să citiți întregul manual de instrucțiuni înainte de a utiliza produsul și apoi să-l păstrați pentru referințe ulterioare.

Ne rezervăm dreptul pentru orice erori în test sau imagini și orice modificări necesare aduse datelor tehnice.

Lucruri de luat în considerare:

- Alte echipamente fără fir care utilizează aceeași bandă de frecvență pot reduce raza de transmisie.
- Raza de acțiune a tuturor echipamentelor fără fir depinde de tipul de obstacole situate între emițător și receptor (de exemplu, un perete de beton va interfera cu semnalul mult mai mult decât un perete de gips-carton).

DACĂ ÎNTÂMPINAȚI PROBLEME, ÎNCERCAȚI URMĂTOARELE:

1. Opriți orice alt echipament wireless existent pentru a verifica dacă aceasta este cauza problemei.
 2. Mutați orice alt echipament wireless existent. Scurtați distanța dintre dispozitivele de expediere și de primire și reduceți numărul de obstacole (pereți, mobilier, etc.) între ele.
- Încercați să scoateți și să reasamblați bateriile, dacă bateriile sunt vechi, încercați altele noi.

INSTRUCȚIUNI PRIVIND SIGURANȚA

Produsul nu trebuie demontat sau modificat în niciun fel.

Stația meteo nu trebuie expusă la ploaie sau umezeală.

Produsul nu este destinat a fi utilizat ca termometru de referință și nu vom fi responsabili pentru orice daune care ar putea rezulta din citiri inexacte.

Bateria trebuie scoasă dacă produsul nu este utilizat pentru o perioadă lungă de timp, în caz contrar, bateria ar putea duce și deteriora produsul. Nu lăsați niciodată bateriile descărcate în compartimentul bateriei.

Schimbarea bateriei la stația meteo șterge valorile minime și maxime salvate.

Nu expuneți produsul la impact.

CONȚINUTUL PACHETULUI

1x Stație meteo digitală

1x senzor de la distanță

1x Manual de utilizare

ALIMENTARE ELECTRICĂ

Instalare baterii la unitatea principală

1. Scoateți capacul compartimentului bateriei.
2. Introduceți 3 x baterii AAA respectând polaritatea corectă (+ și -).

Instalare baterii senzor

1. Scoateți capacul compartimentului bateriei, alegeți canalul (1,2,3) prin comutarea canalului.
2. Introduceți 2 baterii AA respectând polaritatea corectă (+ și -).

INITIALIZARE

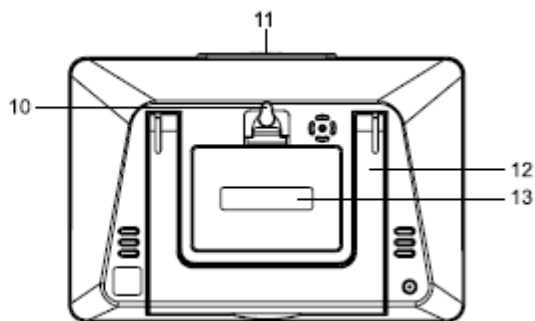
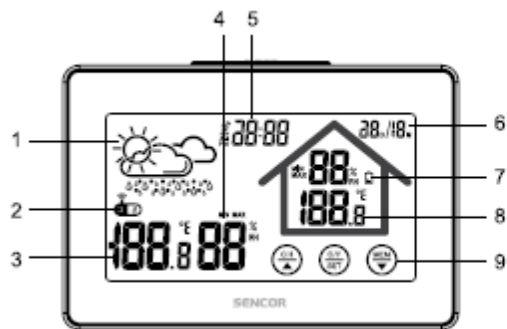
1. Instalați mai întâi bateriile pentru unitatea principală, apoi instalați bateriile pentru senzorul de la distanță.
 2. După pornire, ecranul LCD va afișa un indicator complet timp de 3 secunde, iar între timp, senzorul de temperatură și senzorul de umiditate din interior vor detecta temperatura interioară și umiditatea, iar apoi va începe să primească semnal exterior care durează maxim 3 minute.
 3. Temperatură implicită: °C
 4. Afișare ora implicită: format 24 de ore, 15" iunie 2020.
- Pentru a avea un ecran curat, vă rugăm să îndepărtați folia de protecție transparentă.

INDICATOR BATERIE DESCĂRCATĂ

Când tensiunea bateriei pentru unitatea principală este mai mică de 3,6 V sau când tensiunea bateriilor senzorului de la distanță este mai mică de 2,5 V, indicatorul bateriei scăzute va apărea pe ecranul LCD al stației meteo.

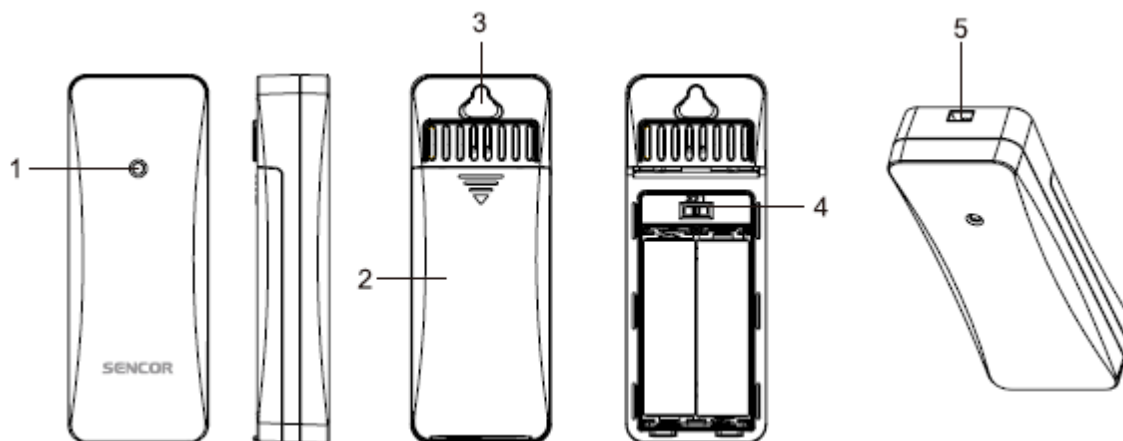
Pentru a evita epuizarea bateriilor și deteriorarea unităților, vă rugăm să schimbați bateriile la timp când apare indicatorul de baterie descărcată.

UNITATEA PRINCIPALA



- | | |
|---|---|
| 1. Prognoza meteo | 8. Temperatura interioară și umiditatea |
| 2. Canal exterior | 9. Atingeți butonul |
| 3. Temperatura și umiditatea exterioară | 10. Orificiu de agățat |
| 4. Înregistrați temperatura și umiditatea | 11. Buton de iluminare de fundal |
| 5. Ora curentă | 12. Suport suport |
| 6. Calendar | 13. Capac compartiment baterie |
| 7. Indicator baterie descărcată (unitatea principală) | |

SENZOR



1. Lumina LED
2. Compartiment pentru baterie
3. Orificiu de agățat
4. Schimbarea canalului
5. Orificiu pentru agățat frânghie

CARACTERISTICI

Patru butoane: CH/▲, C/F/SET, MEM/▼, LIGHT

Prognoza meteo : Însorit, Parțial înnorat, Înnorat, Ploaie, Ninsoare

Temperatura interioară și exterioară în grade Celsius sau Fahrenheit

Afișaj de umiditate interioară și exterioară

Citirile maxime/min ale temperaturii și umidității interioare și exterioare

Afișare timp de 12 sau 24 de ore

Calendar încorporat în Data/Lună

Indicator baterie descărcată

Implicit: grade Celsius/ format oră24H

Lumină de fundal albă pentru îngrijirea ochilor

Transmițător fără fir, 50 de metri distanță de acțiune în zonă deschisă

SETAREA OREI

În modul standard, țineți apăsat [C/F/SET] timp de 3 secunde, ceasul va începe setarea orei și cifra care urmează să fie setată va clipi.

Ordinea de setare este: An - Lună—Data—24/12H—Ora—Minute - Exit

Apăsați [CH/▲] pentru a crește și [MEM/▼] pentru a reduce setarea

Apăsați [C/F/SET] pentru a confirma setarea.

TEMPERATURA

1. Temperatura interioară și exterioară în Celsius sau Fahrenheit
2. Interval de temperatură interioară: 0°C~50.0°C
3. Interval de temperatură exterioară: -20°C~60°C
4. LL.L°C/°F și HH.H°C/°F se vor afișa când sunt în afara intervalului
5. Precizie: +1°C @ 0°C~40.0°C ; +1,5°C la 40°C~50,0°C
6. În modul TIME DISPLAY, apăsați butonul [C/F/SET] pentru a comuta unitatea °C/°F.

UMIDITATE

1. Umiditate interioară și exterioară: Interval: 20% ~ 95%
2. LL.L°C/ °F și HH.H°C/°F se vor afișa când sunt în afara intervalului
3. Precizie: 5% @ 40%~70%; +7% @ 20%~40% ; +7% @ 70%~95%;

MEMORARE

Apăsați [MEM/▼] prima dată pentru a avea temperatura și umiditatea maxime, valoarea va fi afișată timp de 5 secunde.

2. Apăsați [MEM/▼] a doua oară pentru a avea temperatura și umiditatea minime, valoarea va fi afișată timp de 5 secunde.


3. Apăsați [MEM/▼] a treia oară pentru a reveni la modul standard.


ILUMINARE DE FUNDAL

Apăsați butonul [LIGHT] din partea de sus, lumina de fundal va fi aprinsă timp de 20 de secunde.

SENZOR DE LA DISTANTA

Unitatea principală va primi automat semnalul trimis înapoi de la senzorul extern după pornire, starea de

recepție va dura maxim 3 minute, semnalul antenei de recepție  va clipi, dacă nu este primit niciun semnal

în 3 minute,  va exista și se va opri primind semnal exterior.

Apăsați butonul [CH/▲] de pe unitatea principală pentru a schimba afișarea canalului.

Ordinea de comutare a canalului este CH1 --> CH2--> CH3.

Apăsați și mențineți apăsat butonul [CH/▲] mai mult de 3 secunde, apoi intrați manual în reînregistrarea RF.

Frecvență: 433,92 MHz

Distanța de recepție a semnalului: 50 de metri

RE-SINCRONIZAȚI DISPOZITIVELE

Când citirile de temperatură și umiditate pentru senzorii de exterior nu sunt afișate pe unitatea principală, vă rugăm să încercați să resincronizați dispozitivele. Asigurați-vă că unitatea principală este pornită mai întâi, apoi asamblați bateriile pentru senzori, lumina roșie de pe senzor va clipi și va trimite semnal la unitatea principală.

OBSERVAȚII

1. Distanța unității principale sau a transmițătorului trebuie să fie de cel puțin 5~6,5 picioare (1,5~2 metri) de orice sursă de interferență, cum ar fi monitoarele computerului sau televizoarele.
2. Unitatea principală nu poate sta aproape de ramele metalice ale ferestrelor.
3. Vă rugăm să nu utilizați alte produse electrice, cum ar fi căști sau difuzoare care funcționează pe aceeași frecvență a semnalului, ceea ce poate cauza interferențe.
4. Vecinii care folosesc dispozitive electrice care funcționează pe aceeași frecvență de semnal pot provoca, de asemenea, interferențe.

POZIȚIONARE

Stația meteo poate fi poziționată în 2 moduri după dorință:

1. Scoateți suporturile suportului de masă din interiorul compartimentului ceasului, așezați-le pe masă sau birou, după cum doriți.

2. Agățați de perete prin gaura de agățare.

Senzorul poate fi poziționat în următoarele moduri:

1. Utilizați orificiul din partea de sus pentru a agăța senzorul din spate folosind un cui.

2. Montați senzorul pe un perete orientat spre nord sau în orice zonă umbrită, sub streșină este de preferat.

3. Agățați cu o ață de orificiul de agățare.

PROGNOZA METEO

Prognoza meteo în 12+ ore: însorit, parțial noros, noros, ploios, înzăpezit

Afișările pictogramei meteo se bazează pe calculul orar al temperaturii și umidității interioare/exterioare. Stația de prognoză prezice condițiile meteo pentru următoarele 12 ore **cu o precizie de 70-75%**.



PRECAUȚII

- Nu curățați nici o parte a produsului cu benzen, diluant sau alți solvenți chimici.

Când este necesar, curățați-l cu o cârpă moale.

- Nu scufundați niciodată produsul în apă. Acest lucru va deteriora produsul.
- Nu supuneți produsul la forțe extreme, șocuri sau fluctuații de temperatură sau umiditate.
- Nu modificați componentele interne.
- Nu amestecați baterii noi și vechi sau baterii de diferite tipuri.
- Nu amestecați baterii alcaline, standard sau reîncărcabile cu acest produs.
- Scoateți bateriile dacă depozitați acest produs pentru o perioadă lungă de timp.
- Nu aruncați acest produs ca deșeurile municipale nesortate. Este necesară colectarea separată a acestor deșeurile, pentru tratare specială.



RECICLAREA CORECTĂ A ACESTUI PRODUS

Simbolul alăturat indică faptul că deșeurile de echipamente electrice și electronice nu se reciclează împreună cu deșeurile menajere. Pentru a preveni un posibil pericol față de mediul înconjurător sau față de sănătatea dumneavoastră din cauza reciclării necontrolate a deșeurilor, vă rugăm să separați acest produs de alte tipuri de deșeurile și să-l reciclați în mod responsabil. Reciclarea controlată a aparatelor de uz casnic joacă un rol vital în re folosirea, recuperarea și reciclarea echipamentelor electrice și electronice.



Produsul îndeplinește cerințele UE.

Prin prezenta, FAST GR, a.s. declară că echipamentul radio tip SWS 2999 este în conformitate cu Directiva 2014/53/UE.

Pentru versiunea completă a declarației de conformitate UE, vă rugăm să consultați următorul site web: www.sencor.com

Modificările în text, design și specificațiile tehnice se pot modifica fără notificare prealabilă și ne rezervăm dreptul de a face aceste modificări.

Versiunea originală este cehă.

Producător: FAST GR, a.s., Cernokostelecka 1621, Riány CZ-251 01