

## STAȚIE METEO WIRELESS SENCOR

Vă mulțumim pentru achiziționarea stației meteo cu afișaj color. Aceasta a fost proiectată și construită folosind componente și tehnici inovatoare pentru a permite afișarea perfectă a datelor de către acest dispozitiv.

Această unitate este echipată și cu un senzor exterior.

Vă rugăm să citiți întregul manual de instrucțiuni înainte de a utiliza produsul și apoi să îl păstrați pentru referințe ulterioare.

Ne rezervăm dreptul de a repara orice erori în teste sau imagini și orice modificări necesare aduse datelor tehnice.

### Aspecte de luat în considerare:

1. Alte echipamente wireless care utilizează aceeași bandă de frecvență pot reduce raza de transmisie.
2. Raza de acțiune a tuturor echipamentelor wireless depinde de tipul de obstacole situate între emițător și receptor (de exemplu, un perete de beton va interfera cu semnalul mult mai mult decât un perete din gips-carton).

### Dacă întâmpinați probleme, încercați următoarele:

1. Opriți orice alt echipament wireless existent pentru a verifica dacă aceasta este cauza problemei.
2. Mutați orice alt echipament wireless existent. Scurtați distanța dintre dispozitivele de emisie și recepție și reduceți numărul de obstacole (pereți, mobilier etc.) dintre ele.
3. Încercați să scoateți și să reasamblați bateriile. Dacă bateriile sunt vechi, încercați unele noi.

### SIGURANȚĂ ȘI GHID

- Nu curățați nicio parte a produsului cu benzen, diluant sau alte substanțe chimice pe bază de solvenți. Dacă este necesar, curățați produsul cu un material textil moale.
- Nu demontați și nu modificați produsul în niciun fel.
- Nu introduceți niciodată produsul în apă, acesta se va deteriora.
- Nu supuneți produsul la forțe extreme, șocuri sau fluctuații de temperatură sau umiditate.
- Nu manipulați componentele interne.
- Nu utilizați baterii uzate.
- Nu utilizați diferite tipuri de baterii alcaline, standard sau reîncărcabile cu acest produs.
- Scoateți bateriile dacă depozitați acest produs pentru o perioadă lungă de timp, altfel bateria ar putea deteriora produsul.
- Nu aruncați acest produs ca deșeu menajer nesortat, este necesar să îl colectați separat pentru un tratament special.
- Nu puneți unitatea principală în ploaie sau umezeală. Raza de transmisie depinde de tipul de obstacole situate între emițător și receptor (de exemplu, un perete de beton va interfera cu semnalul mult mai mult decât un perete în gips-carton).
- Asigurați-vă că senzorul este montat vertical, pentru a permite scurgerea corectă a umezelii. Puneți-l ferit de lumina directă a soarelui și asigurați-vă că senzorul este bine ventilat.
- Distanța dintre unitatea principală și senzori trebuie să fie de cel puțin 1,5-2 metri față de orice surse de interferență, cum ar fi monitoarele calculatoarelor sau televizoarele.
- Unitatea principală trebuie ținută departe de ramele metalice ale ferestrelor.
- Vă rugăm să nu utilizați alte produse electrice, cum ar fi căști sau microfoane, care funcționează pe aceeași frecvență de semnal (433,92 MHz). Vecinii care utilizează dispozitive electrice care funcționează pe aceeași frecvență de semnal pot, de asemenea, cauza interferențe.

- Puneți unitatea principală într-un loc uscat, fără murdărie și praf. Pentru a asigura o măsurare precisă a temperaturii, ferită de lumina directă a soarelui și de surse de căldură sau guri de aerisire.

### CONȚINUT PACHET

1 x Stație meteo digitală  
1 x Senzor de la distanță  
1 x Manual de utilizare  
1 x adaptor DC  
(bateriile nu sunt incluse)

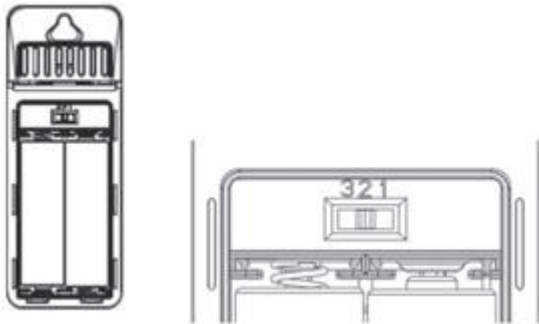
### INSTALARE UNITATE PRINCIPALĂ

- Îndepărtați folia protectoare aplicată pe ecranul LCD înainte de a utiliza produsul.
- Conectați dispozitivul la priză cu adaptorul de alimentare și utilizați-l. Alimentarea cu baterii este opțională, deoarece setările anterioare vor fi resetate la deconectare. VĂ recomandăm să instalați bateriile pentru stația de bază.
- Stația de bază poate fi așezată vertical pe masă sau montată pe perete.

### INSTALARE SENZOR

Stația de bază acceptă conectarea a până la 3 senzori, comutatorul senzorului este situat în compartimentul bateriei, poate fi comutat pe pozițiile 1, 2, 3, corelând informațiile Canalului 1, Canalului 2, Canalului 3 care se sincronizează în poziția OUTDOOR.

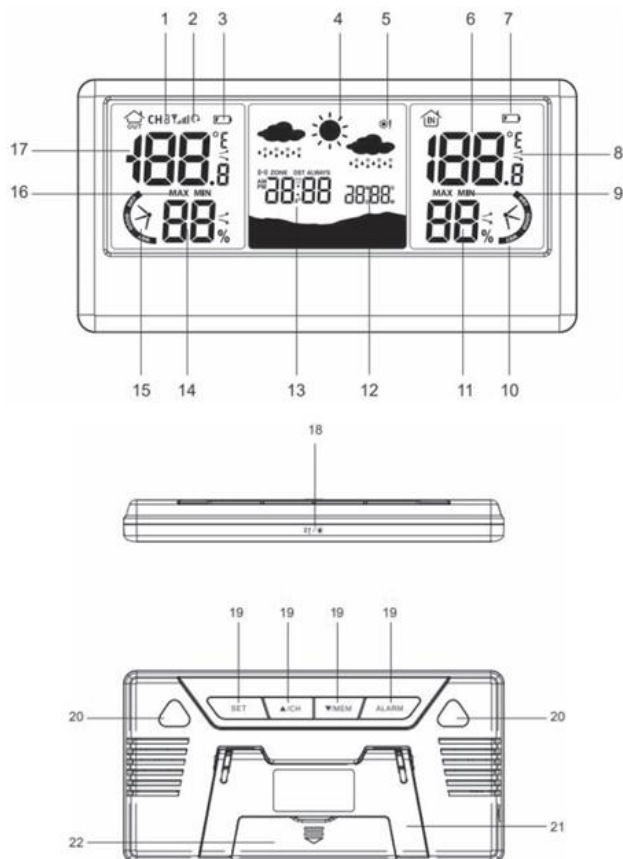
1. Îndepărtați capacul compartimentului bateriilor, alegeți canalul (1, 2, 3) prin comutarea canalului.
2. Introduceți 2 baterii AA respectând polaritatea (+ și -), LED-ul roșu va pâlpâi o dată, apoi asamblați compartimentul bateriilor.
3. Plasați senzorul în poziția dorită.



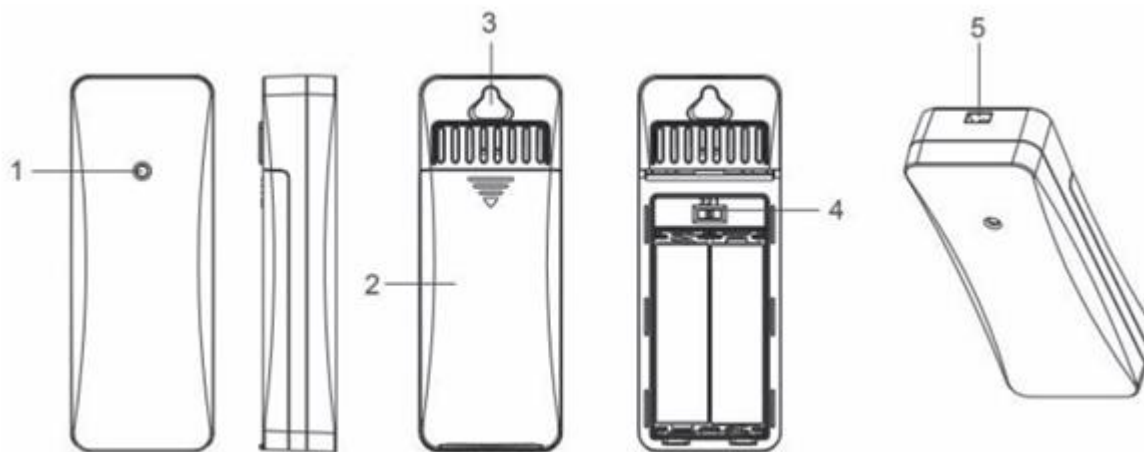
### Indicator baterie descărcată

Când bateria unității principale este mai mică de 3,6 V sau când tensiunea bateriei senzorului de la distanță este mai mică de 2,5 V, indicatorul de baterie descărcată va fi afișat pe ecranul LCD. Când este alimentată de la adaptorul DC, bateriile sunt utilizate pentru funcția de memorie. Dacă indicatorul de baterie descărcată al unității principale este încă afișat, înseamnă că bateria este mai mică de 3,6 V, vă rugăm să verificați starea bateriilor. Pentru a evita descărcarea, deteriorarea și deteriorarea unității, vă rugăm să schimbați bateriile la timp atunci când apare indicatorul de baterie descărcată. Vă rugăm să utilizați baterii alcaline, nu utilizați baterii reîncărcabile.

## AFIŞAJ LCD

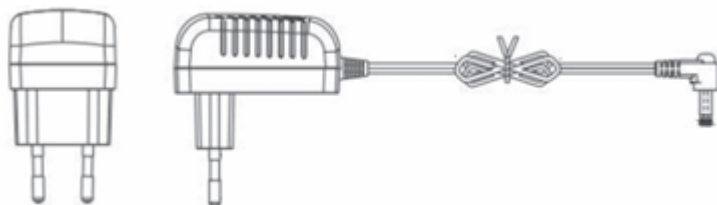


1. Temperatura și umiditatea exterioară
2. Afișaj în buclă pe 3 canale exterioare
3. Indicator baterie descărcată (senzor)
4. Prognoză meteo
5. Alertă de îngheț
6. Temperatura interioară
7. Indicator baterie descărcată (unitate principală)
8. Tendințe pentru temperatură și umiditate
9. Înregistrare maximă/minimă pentru temperatura și umiditatea interioară în 24 de ore
10. Indicator de confort pentru temperatura interioară
11. Umiditate interioară
12. Calendar
13. Ora curentă
14. Umiditate exterioară
15. Indicator de confort pentru temperatura exterioară
16. Înregistrare maximă/minimă pentru temperatura și umiditate exterioară în 24 de ore
17. Temperatura exterioară
18. Buton tactil - SNOOZE/LIGHT  $Zz$  / ☀️)
19. Butoane (SET, ▲/CH, ▼/MEM, ALARM)
20. Orificiu de agățare
21. Suport
22. Capac compartiment baterii

**SENZOR**

1. Lumină LED
2. Capac compartiment baterii
3. Orificiu de agățare
4. Schimbare canal
5. Orificiu de agățare frânghie

Când LED-ul roșu pâlpâie, trimite un semnal către unitatea principală.

**ADAPTOR DC****CARACTERISTICI**

- Oră și dată (Data/Luna/Anul)
- Format 12/24 de ore comutabil
- Alarmă cu funcție de amânare
- Prognoză meteo cu 5 stări: însorit, parțial noros, noros, ploios și ninsoare
- Temperatură și umiditate interioară
- Temperatură și umiditate exterioară
- Suportă până la 3 senzori (1 inclus)
- Funcție de derulare automată a datelor măsurate de la toți cei 3 senzori exteriori
- Înregistrări de memorie maxime/minime pentru toate temperaturile și umiditatea interioară și exterioară
- Index de tendință
- Comutabil C/F (Celsius/Fahrenheit)
- Indicator confortabil
- Înregistrări memorie max/min
- Indicator baterie descărcată
- Funcție toc activat/dezactivat
- Rază de transmisie: până la 80 de metri în spațiu deschis
- Luminozitate în 3 moduri: luminos/întunecat/oprit
- Așezar pe masă sau pe perete
- Frecvență de transmisie a senzorului: 433,92 MHz

- Alimentare unitate principală: 3 baterii AAA de 1,5 V (nu sunt incluse) și adaptor DC de 5 V 1,2 A (inclus)
- Alimentare senzor: 2 baterii AA de 1,5 V (nu sunt incluse)

**INSTRUCȚIUNI DE FUNCȚIONARE**

		[SET]	[▲/CH]	[▼/MEM]	[ALARM]	[SNOOZE/LIGHT]
Mod standard	Apasă	-----	Comutator CH1/CH2/CH3	Vizualizați înregistrarea Max-Min	Vizualizați ora alarmei, activați/dezactivați alarma	*Aprinderea luminii de fundal când este alimentat de la baterii *Comutare între diferite lumini de fundal *Amânare la alarmă *Salvare și ieșire în timpul setării
	Menține	Ora de începere și setarea calendarului	Ștergeți toate datele de pe 3 canale și verificați din nou datele noi	Ștergeți înregistrările max/min pentru interior și exterior	Porniți setarea alarmei	-----
Setări timp	Apasă	Confirmă	Creștere cu 1 treaptă	Reducere cu treaptă	-----	*Salvați și ieșiți în timpul setării
	Menține	Setarea orei de începere	Creștere rapidă	Reducere rapidă	-----	-----
Setări alarmă	Apasă	-----	Creștere	Reducere	Confirmă	*Salvați și ieșiți în timpul setării
	Menține	-----	Creștere rapidă	Reducere rapidă	-----	-----
Mod sonerie alarmă activat	Apasă	Oprește soneria alarmei	Oprește soneria alarmei	Oprește soneria alarmei	Oprește soneria alarmei	Amânare activată
	Menține	-----	-----	-----	-----	-----

Butonul tactil [snooze/light] trebuie acționat timp de 1 secundă la fiecare operațiune.

**GHID DE CONFIGURARE**

Apăsați și mențineți apăsat butonul **SET** pentru a intra în modul Ton activat/dezactivat, comutare 12/24h, C/F, setare oră.

Apăsați butonul **▲/CH** pentru a comuta canalul 1/2/3. Apăsați și mențineți apăsat butonul **▲/CH** timp de 3 secunde pentru a crește rapid sau pentru a șterge toate datele de pe 3 canale și a reînregistra date noi.

Apăsați butonul **▼/MEM** pentru a vizualiza înregistrarea Max-Min. Apăsați și mențineți apăsat butonul **▼/MEM** pentru a șterge înregistrarea Max/Min pentru interior și exterior.

Apăsați butonul **ALARM** pentru a vizualiza ora și starea alarmei. Apăsați și mențineți apăsat butonul **ALARM** pentru a intra în modul de setare a alarmei.

Apăsați și mențineți apăsat **ALARM**, intrați în modul de setare a orei alarmei.

Apăsați **SNOOZE/LIGHT**, lumina de fundal se va aprinde timp de 20 de secunde când este alimentată cu baterii; Setarea va fi salvată și ieșiți, maneta de iluminare de fundal se va schimba de la înalt la încet-oprit în buclă.

Când sună alarma, apăsați orice buton pentru a o opri, apăsați **SNOOZE/LIGHT** pentru a intra în modul snooze, apoi aprindeți din nou alarma după 5 minute, apăsați orice buton pentru a o opri când sună alarma sau în timpul perioadei de amânare.

## SETARE DATĂ&ORĂ

1. În modul standard, apăsați și țineți apăsată tasta **SET** timp de 3 secunde. Stația meteo va începe setarea orei, iar cifra care urmează să fie setată va clipi. Ordinea de setare este: Ton voce BI pornit/oprit → 12/24h → oră → minut → an → DM/MD → lună → dată → C/F → confirmare și ieșire.


**În timpul setării, va fi afișată doar cifra de setare, celelalte părți vor fi invizibile.**

2. Apăsați **▲/CH** sau **▼/MEM** pentru a schimba elementul de setare la valorile dorite; Apăsați **▲/CH**, valoarea care urmează a fi setată va crește cu 1. Apăsați și mențineți apăsat **▲/CH**, în timpul setării, valoarea va crește rapid.

Apăsați **▼/MEM**, valoarea care urmează să fie setată va scădea cu 1. Apăsați și mențineți apăsat **▼/MEM**, în timpul setării, valoarea va scădea rapid.

3. Setarea va fi confirmată automat și va ieși dacă nu se efectuează nicio operațiune timp de 20 de secunde.
4. Apăsați butonul **SET** pentru a confirma setarea.
5. Dacă nu se efectuează nicio operațiune timp de 20 de secunde, se va salva setarea curentă și va ieși.

## ALARMĂ ȘI AMÂNARE

1. Apăsați butonul **ALARMĂ** pentru a verifica ora alarmei sau starea alarmei activată/dezactivată. Dacă alarma este activată, pictograma alarmei  va fi afișată. Se va reveni la modul normal de afișare a orei dacă nu se efectuează nicio operațiune timp de 5 secunde.
2. Apăsați și mențineți apăsat butonul alarmă pentru a accesa setarea alarmei. Cifra care urmează să fie setată va clipi.
3. Secvența de setare este: Oră-Minut-Ieșire.
4. Apăsați **▲/CH** sau **▼/MEM** pentru a schimba elementul de setare la valorile dorite;
5. Setarea va fi salvată și va ieși dacă nu se adaugă nicio altă setare în 20 de secunde.
6. Sunetul alarmei va dura 2 minute și se va schimba după cum urmează:  
0-10 secunde: BI pe secundă  
11-20 secunde: BI BI pe secundă  
21-30 secunde: BI BI BI BI pe secundă  
31-120 secunde: sunetul BI constant
7. Sunetul alarmei durează 2 minute, apoi se anulează automat. Apăsați orice alt buton pentru a opri sunetul alarmei, care se va activa din nou după 24 de ore.
8. Funcția Snooze: Când soneria alarmei este activată, apăsați butonul **SNOOZE/LIGHT** pentru a intra în funcția snooze timp de 5 minute; pictograma de amânare **z<sup>z</sup>** va fi afișată. Când timpul de amânare a expirat, alarma sună. Soneria de amânare durează 2 minute, apoi se anulează automat. Apăsați orice alt buton, cu excepția **SNOOZE/LIGHT**, pentru a opri soneria de amânare.
9. Pentru a dezactiva complet alarma, apăsați butonul **ALARM** în modul standard pentru a o opri, apoi pictograma va dispărea.

## TEMPERATURĂ ȘI UMIDITATE

1. Comutare °C/°F

Interval de temperatură INTERIOARĂ: -9,9°C~50°C (14°F~122°F)

Interval de temperatură EXTERIOARĂ: -40°C~60°C (-40~140°F)


Interval de afișare a umidității INTERIOARE: 1%RH~99%RH


Interval de afișare a umidității EXTERIOARE: 10%RH~99%RH

LL.L și HH.H se vor afișa când se află în afara intervalului

## 2. Tendințe

Pictograma de tendințe nu va fi afișată în momentul pornirii.

Tendința  va fi afișată atunci când temperatura crește cu 1°C față de ultimele date sau crește cu 1°C în 1 oră;

Tendința  va fi afișată atunci când valoarea umidității crește cu 3% față de ultimele date sau crește cu 3% în 1 oră;

Dimpotrivă, pentru tendințele de scădere;

când creșterea/scăderea este mai mică de 1°C sau 3% într-o oră, nu se va afișa nicio pictogramă de tendință.

Invers, în cazul tendințelor de scădere;

Când creșterea/scăderea este mai mică de 1°C sau 3% într-o oră, nu se va afișa nicio pictogramă de tendință.

## MEMORIE

1. În modul normal de afișare a orei, apăsați butonul **▼/MEM** pentru a verifica temperatura și umiditatea interioară și exterioară pe 3 canale, secvența de înregistrare este: Temperatura și umiditatea maximă interioară/exterioară → Temperatura și umiditatea minimă interioară/exterioară. Dacă nu se efectuează nicio operațiune timp de 5 secunde, se va reveni la afișajul curent al temperaturii și umidității.

2. Max/Min:

Înregistrările maxime/minime vor fi șterse automat la ora 00:00 în fiecare zi. Sau ștergeți manual înregistrarea maximă/minimă ținând apăsat **▼/MEM** în modul Afișare Timp. Aceasta va șterge înregistrarea și va afișa valoarea curentă.

## RF-TEMPERATURA ȘI UMIDITATEA EXTERIOARĂ

1. Stația meteo va recepționa automat semnalul de la senzorul extern după pornire. Stația de recepție va dura maximum 3 minute, semnalul antenei de recepție va clipi. Dacă nu se primește semnal timp de 3 minute, semnalul de recepție va exista și recepția semnalului exterior va înceta. Resincronizarea semnalului va fi reactivată în următoarea oră, până când semnalul va fi recepționat și datele vor fi afișate pe unitatea principală.
2. În modul normal de afișare a orei, apăsați și țineți apăsat butonul **▲/CH** mai mult de 2 secunde pentru a porni manual reînregistrarea RF.
3. Dacă nu se primește niciun semnal în 2 ore, se va afișa „--.-” pe canalul corespunzător.

## FUNȚIONARE CANAL & SENZOR

1. Stația meteo acceptă o conexiune maximă cu până la 3 senzori.
2. Scoateți capacul bateriei senzorului și glisați comutatorul CH la CH1/CH2/CH3, asigurați-vă că fiecărui senzor i se atribuie un număr de CANAL diferit.
3. Se recomandă amplasarea senzorului CH1 în exterior pentru o prognoză meteo mai precisă și amplasarea altor senzori în zona dorită.
4. În modul standard, apăsați butonul **▲/CH** pentru a verifica temperatura și umiditatea exterioară a canalului 1/2/3. Când comutați la acest mod, afișajul va afișa automat datele a 3 senzori. Dacă doriți să resetați toate datele senzorilor, apăsați și mențineți apăsat butonul **▲/CH** timp de 3 secunde, iar acesta se va reconecta la senzori.






**OBSERVAȚII**

1. Distanța dintre unitatea principală și transmițător trebuie să fie cel puțin 1,5-2 metri față de orice surse de interferență, cum ar fi monitoarele de calculator sau televizoarele.
2. Unitatea principală nu poate fi amplasată în apropierea ramelor metalice ale ferestrelor.
3. Nu utilizați alte produse electrice, cum ar fi căști sau difuzoare, care funcționează pe aceeași frecvență de semnal.
4. Vecinii care utilizează dispozitive electrice care funcționează pe aceeași frecvență de semnal pot, de asemenea, cauza interferențe.
5. Frecvență: 433,92 MHz
6. Distanță de recepție a semnalului: 80 m

**Resincronizarea dispozitivelor**

Când valorile de temperatură și umiditate pentru senzorii exteriori nu sunt afișate pe unitatea principală, încercați să resincronizați dispozitivele. Asigurați-vă mai întâi că unitatea principală este pornită, apoi asamblați bateriile pentru senzori; lumina roșie de pe senzor va pâlpâi și va trimite semnalul către unitatea principală.

**PROGNOZĂ METEO**

<b>PICTOGRAMĂ VREME</b>					
<b>Descriere</b>	Însorit	Parțial noros	Noros	Ploios	Ninsoare

Prognoza meteo în 12+ ore: Însorit, Parțial noros, Noros, Ploios, Ninsoare.

Afișajele pictogramelor meteo se bazează pe calculul orar al temperaturii și umidității interioare/exteroare.

Stația de prognoză prezice condițiile meteorologice pentru următoarele 12 ore cu o precizie de 70-75%. Senzorul de la distanță trebuie amplasat la exterior pentru a obține date exterioare precise.

Altfel, va afecta acuratețea prognozei meteo.

Vremea afișată implicit este parțial noros, unitate principală va calibra raportul meteo în 1-2 săptămâni, în funcție de modificările de temperatură și umiditate.

Senzorul de la distanță trebuie amplasat afară pentru a obține date exterioare precise, altfel va afecta acuratețea prognozei meteo.

**INDICE NIVEL DE CONFORT**

Afișează nivelul de confort cu 3 stări: USCAT (DRY), BUN (GOOD), UMED (WET).

Nivel de confort	Interval umiditate
Uscat	1-40%
Bun	41-75%
Umed	≥76%

**ILUMINARE DE FUNDAL**

Când stația de bază este alimentată doar cu baterii, atingeți **SNOOZE/LIGHT** timp de 1 secundă în partea de sus, iar ecranul se va aprinde pentru un moment timp de 20 de secunde.

Când stația de bază este alimentată de la adaptor, atingeți **SNOOZE/LIGHT** pentru a regla luminozitatea între BRIGHT – DIM – OFF.

**ALERTĂ BATERIE DESCĂRCATĂ**

Instalați bateria pentru a verifica starea acesteia în fiecare minut; pictograma indicatorului de baterie descărcată va apărea atunci când aceasta este descărcată. Vă recomandăm să înlocuiți bateriile în cazul în care acestea s-au deteriorat și au afectat unitatea.

**ALERTĂ ÎNGHEȚ**

Când temperatura este între 0~2,9°C, pictograma zăpezii ❄️ va pâlpâi;

Când valoarea temperaturii este mai mică de 0°C, se va afișa pictograma zăpezii ❄️.

**METODE DE POZIȚIONARE**

Stația meteo poate fi poziționată în 2 moduri, după cum doriți.

- Scoateți suporturile metalice din compartimentul bateriilor și asamblați-le în orificiile metalice pentru suporturi.
- Agățați-le pe perete folosind orificiul de agățare.

Senzorul poate fi poziționat în următoarele moduri:

1. Folosiți orificiul din partea de sus pentru a agăța senzorul din spate folosind un cui.
2. Montați senzorul pe un perete orientat spre nord sau în orice zonă umbrită. Este de preferat sub o streășină sau o balustradă de terasă.
3. Raza maximă de transmisie wireless către stația meteo este de până la 80 de metri în aer liber, fără a include pereții sau podelele.
4. Asigurați-vă că senzorul este montat vertical, pentru a permite scurgerea corectă a umezelii. A se feri de lumina directă a soarelui și asigurați-vă că senzorul este bine ventilat.

**PRECAUȚII**

- Nu curățați nicio parte a produsului cu benzen, diluant sau alte substanțe chimice pe bază de solvenți. Dacă este necesar, curățați produsul cu un material textil moale.
- Nu introduceți niciodată produsul în apă. Acest lucru îl va deteriora.
- Nu supuneți produsul unor forțe extreme, șocuri sau fluctuații de temperatură sau umiditate.
- Nu manipulați componentele interne.
- Nu amestecați baterii noi cu baterii vechi sau baterii de tipuri diferite.
- Nu amestecați baterii alcaline, standard sau reîncărcabile cu acest produs.
- Scoateți bateriile dacă depozitați acest produs pentru o perioadă lungă de timp.
- Nu aruncați acest produs ca deșeu menajer nesortat. Colectarea separată a acestor deșeuri pentru un tratament special este necesară.

**SPECIFICAȚII**

Interval temperatură interioară	-9,9°C până la +50°C
Interval temperatură exterioară	- 40°C până la +60°C
Interval umiditate interioară	1% până la 99% RH
Interval umiditate exterioară	10% până la 99% RH
Afișaj temperatură	în °C/°F Selectabil
Transmisie între unitatea principală și senzor	până la 80 m (în spațiu deschis)
Frecvență transmisie senzor	433,92 MHz
Adaptor de alimentare unității principale	DC 5 V / 1200 mA (inclus), Consum: 6 W
Baterie de rezervă a unității principale	3 x 1,5 V Tip AAA (Bateriile nu sunt incluse)
Alimentare senzor	2 x 1,5 V Tip AA (Bateriile nu sunt incluse)
Dimensiuni unitate principală	147 x 74 x 17 mm
Dimensiuni senzor wireless	38 x 100 x 22 mm
Greutate unitate principală	173 g (cu baterie, fără adaptor)
Greutate senzor wireless	32 g

**SPECIFICAȚII TEHNICE ALE ADAPTORULUI**

Numele sau marca comercială a producătorului, numărul de înregistrare comercială și adresa:	FABRICA DE ELECTRONICE DONGGUAN SHIJIE HUAXU, Număr de înregistrare comercială:
---------------------------------------------------------------------------------------------	------------------------------------------------------------------------------------

	440429543, Adresă: Nr. 200, Technology East Road, orașul Shijie, orașul Dongguan, Guangdong, R.P. China
Identificator de model	HX075-0501200-AG-001
Tensiune de intrare	100-240 V AC
Frecvență de intrare AC	50/60 Hz
Tensiune de ieșire	5.0V DC
Curent de ieșire	1.2 A
Putere de ieșire	6.0 W
Eficiență activă medie:	≥75.00%
Randament la sarcină redusă (10%):	71.17%
Consum de energie fără sarcină:	≤0,1W

SPECIFICAȚIILE ACESTUI PRODUS SE POT SCHIMBA FĂRĂ O NOTIFICARE PREALABILĂ  
 Importat în România de SC LECHPOL ELECTRONIC SRL.



#### RECICLAREA CORECTĂ A ACESTUI PRODUS

Simbolul alăturat indică faptul că deșeurile de echipamente electrice și electronice nu se reciclează împreună cu deșeurile menajere. Pentru a preveni un posibil pericol față de mediul înconjurător sau față de sănătatea dumneavoastră din cauza reciclării necontrolate a deșeurilor, vă rugăm să separați acest produs de alte tipuri de deșeuri și să-l reciclați în mod responsabil. Reciclarea controlată a aparatelor de uz casnic joacă un rol vital în refolosirea, recuperarea și reciclarea echipamentelor electrice și electronice.

