

INVERTOR SOLAR HIBRID

INTRODUCERE

Vă mulțumim pentru achiziționarea produsului. Vă rugăm să citiți cu atenție aceste instrucțiuni și să păstrați acest manual pentru consultări ulterioare.

AVERTISMENT

1. Vă rugăm să vă asigurați că opriți alimentarea înainte de a începe instalarea.
2. Instalarea trebuie efectuată de un electrician calificat.



Acest marcaj indică faptul că acest produs nu trebuie aruncat împreună cu alte deșeuri menajere.



Atenție, pericol de electrocutare!



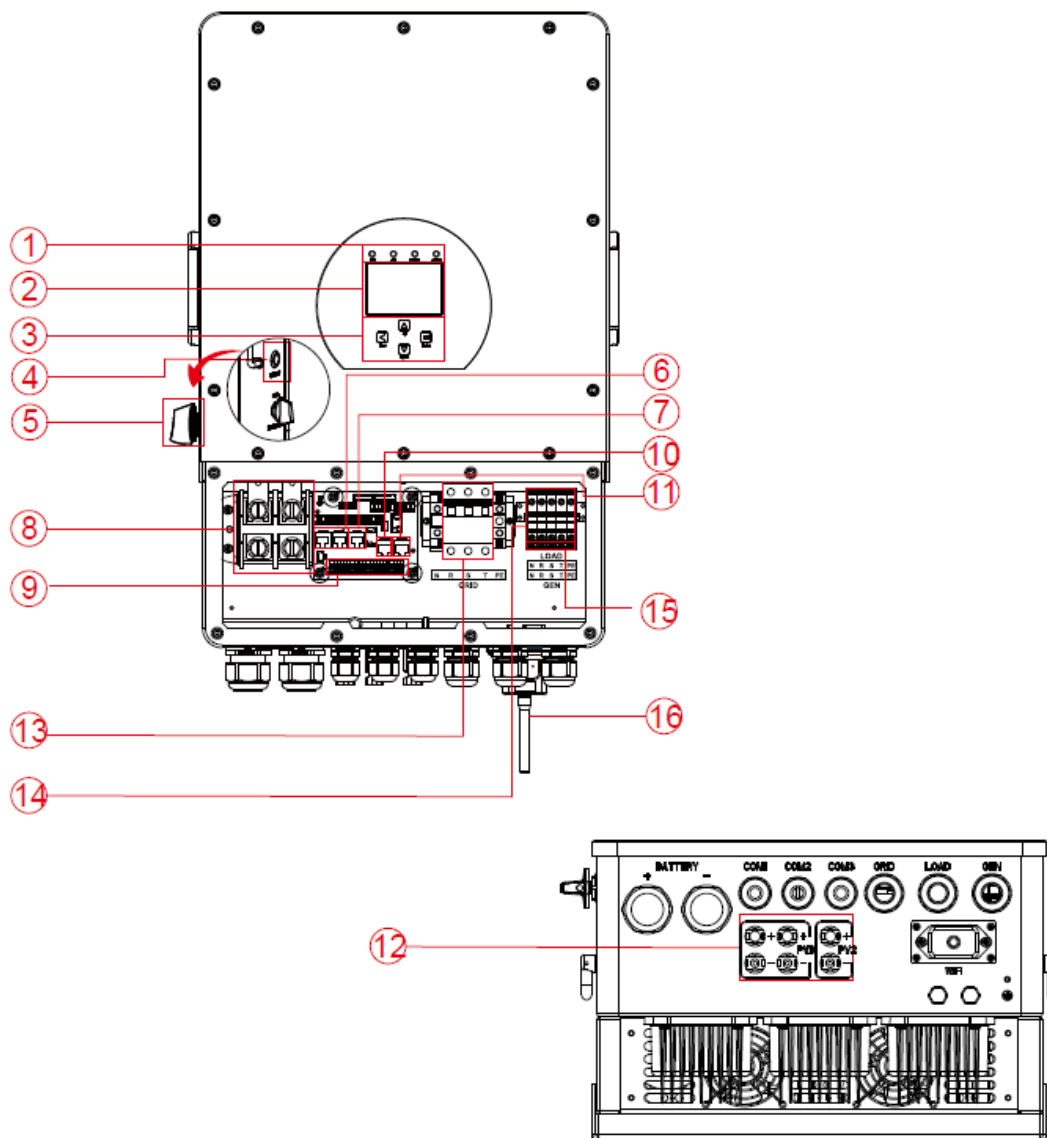
1. Introducere privind siguranța

- Acest capitol conține instrucțiuni importante de siguranță și de operare. Citiți și păstrați acest manual pentru referințe ulterioare.
- Înainte de a utiliza inverterul, vă rugăm să citiți instrucțiunile și semnele de avertizare ale bateriei și secțiunile corespunzătoare din manualul de instrucțiuni.
- Nu demontați inverterul. Dacă aveți nevoie de întreținere sau reparații, duceți-l la un centru de service profesional.
- Reasamblarea incorectă poate duce la șoc electric sau incendiu.
- Pentru a reduce riscul de șoc electric, deconectați toate firele înainte de a încerca orice întreținere sau curățare. Oprimarea unității nu va reduce acest risc.
- Atenție: Numai personalul calificat poate instala acest dispozitiv cu baterie.
- Nu încărcați niciodată o baterie înghețată
- Pentru funcționarea optimă a acestui inverter, urmați specificațiile necesare pentru a selecta dimensiunea cablului corespunzător. Este foarte important să operați corect acest inverter.
- Fiți foarte atenți atunci când lucrați cu unelte metalice pe sau în jurul bateriilor. Lăsarea unei unelte poate provoca o scânteie sau un scurtcircuit în baterii sau alte piese electrice, chiar și o explozie.
- Vă rugăm să urmați strict procedura de instalare atunci când doriți să deconectați terminalele AC sau DC. Vă rugăm să consultați secțiunea "Instalare" din acest manual pentru detalii.
- Instrucțiuni de împământare - acest inverter trebuie conectat la un sistem de cablare permanent împământat. Asigurați-vă că respectați cerințele și regulamentele locale pentru a instala acest inverter.
- Nu provocați niciodată scurtcircuit între ieșirea AC și intrarea DC. Nu conectați la rețea când intrarea DC are scurtcircuit.

2. INTRODUCERE

Acesta este un invertor multifuncțional, care combină funcțiile de invertor, încărcător solar și încărcător de baterie pentru a oferi suport de alimentare ininterruptibil cu o dimensiune portabilă. Display-ul LCD cuprinzător oferă utilizatorilor operațiuni accesibile prin butoane, configurabile, cum ar fi încărcarea bateriei, încărcarea AC/solară și tensiunea de intrare acceptabilă în funcție de diferite aplicații.

2.1 Prezentare generală



1: Indicatoare invertor

2: Ecran LCD

3: Butoane funcționale

4: Buton pornire/oprire

5: Comutator DC

6: Port paralel

7: Port Meter-485

8: Conectori de intrare pentru baterie

9: Port funcțional

10: Port ModeBUS

11: Port BMS

12: Intrare PV cu două MPPT

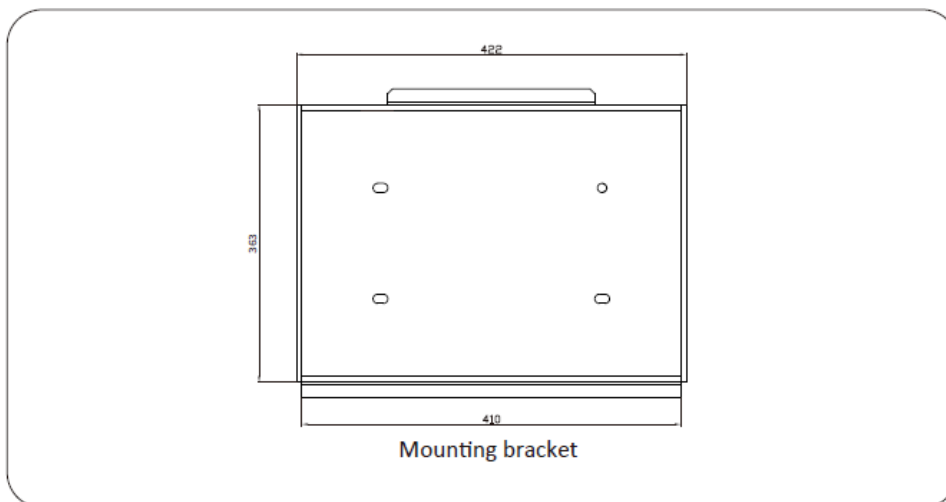
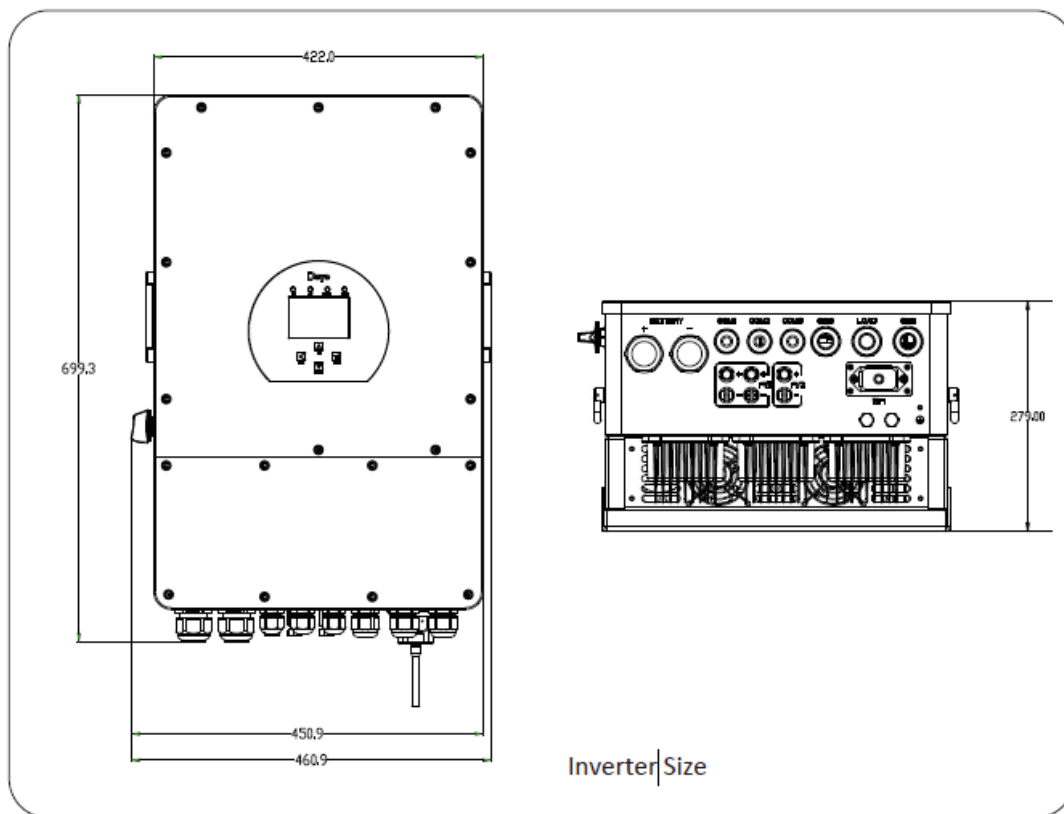
13: *Înterupător de circuit al rețelei

14: Sarcină

15: Intrare generator

16: Interfață WiFi

2.2 Dimensiune produs



2.3 Caracteristicile produsului

- 230V/400V Invertor trifazat cu undă sinusoidală pură
- Autoconsum și alimentare în rețea.
- Repornire automată în timp ce alimentarea AC este restabilă.
- Prioritate programabilă de alimentare pentru baterie sau rețea.
- Moduri de operare multiple programabile: în rețea, offline și UPS.
- Curent/tensiune de încărcare a bateriei configurabile în funcție de aplicații prin setările LCD.
- Prioritate încărcător AC/Solar/Generator configurabilă prin setările LCD.
- Compatibil cu tensiunea de alimentare sau puterea generatorului.
- Protecție la suprasarcină/supratemperatură/ scurt circuit .

- Design cu încărcător inteligent pentru performanța optimizată a bateriei.
- Cu funcție de limitare, pentru a preveni depășirea fluxului excesiv de putere în rețea.
- Asigură monitorizarea WIFI și include 2 șiruri pentru tracker MPP.
- Încărcare inteligentă MPPT în trei etape, setabilă, pentru o performanță optimizată a bateriei.
- Funcție de “timp de utilizare”.
- Funcție inteligentă de încărcare.

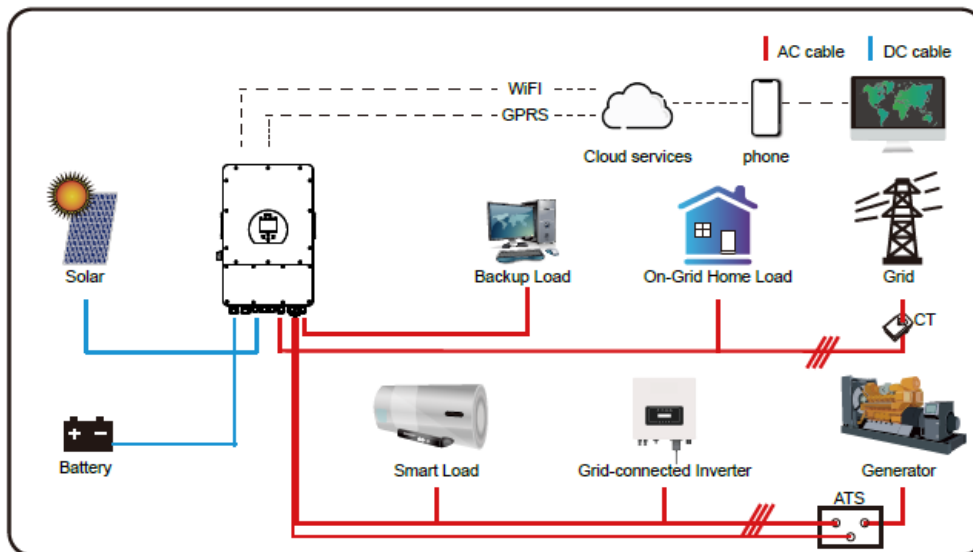
2.4 Arhitectura de bază a sistemului

Ilustrația următoare arată o aplicație de bază a acestui invertor. Acestea includ, de asemenea, următoarele dispozitive pentru a avea un sistem funcțional complet:

- Generator
- Module PV

Consultați integratorul de sistem pentru alte posibile arhitecturi de sistem în funcție de cerințele dumneavoastră.

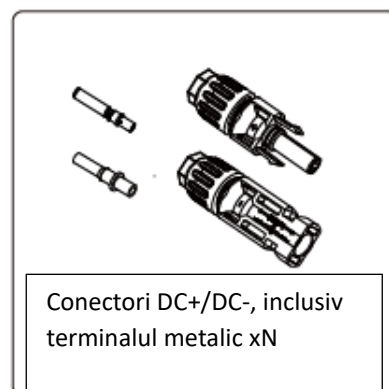
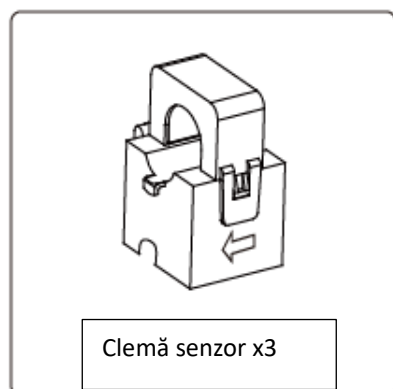
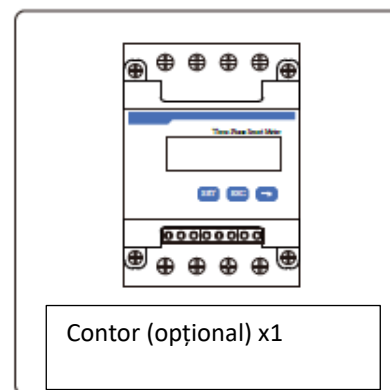
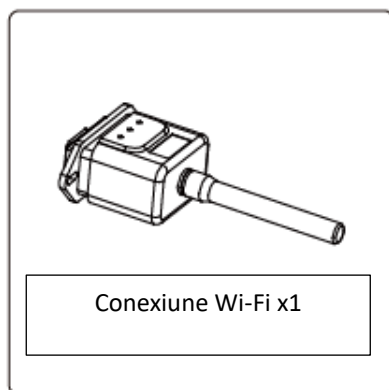
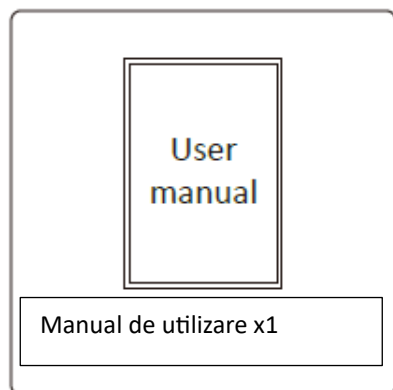
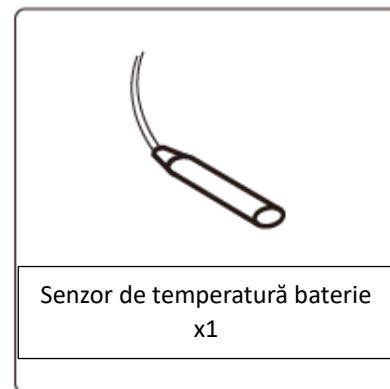
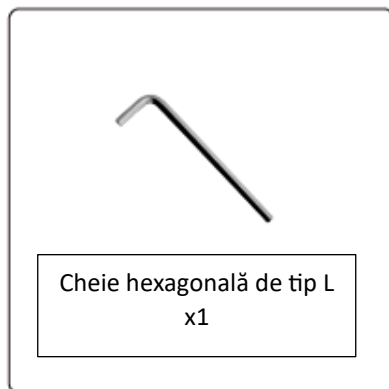
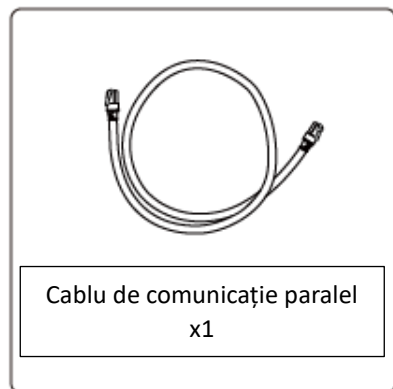
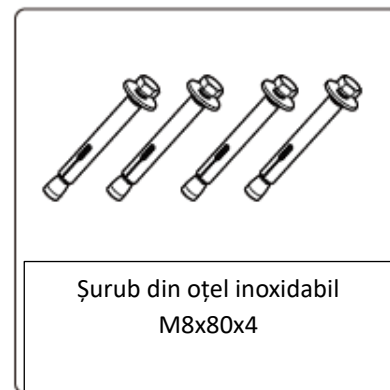
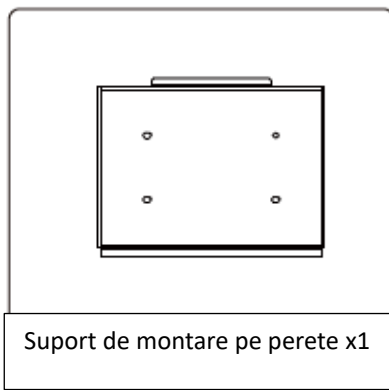
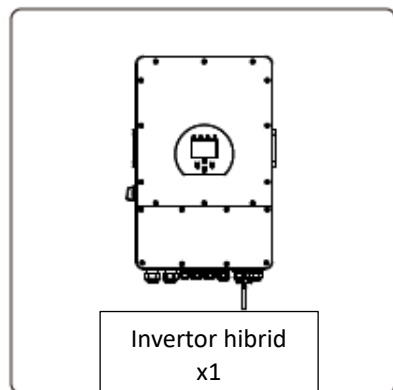
Acest invertor poate alimenta toate tipurile de aparate în medii casnice sau de birou, inclusiv aparate cu motor, cum ar fi frigiderul și aerul condiționat.



3. INSTALARE

3.1 Listă

Verificați echipamentul înainte de instalare. Asigurați-vă că nu există nicio deteriorare a echipamentului în ambalaj. Ar trebui să primiți următoarele elemente în pachet:



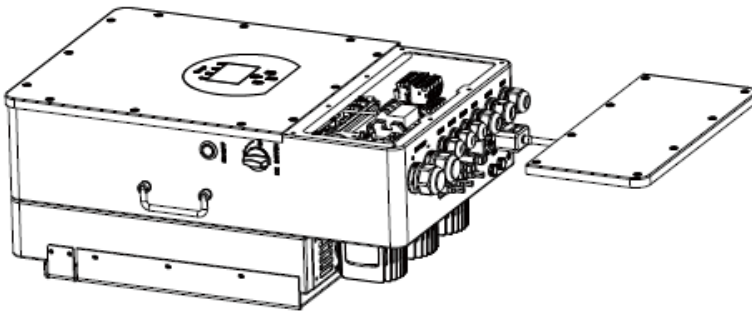
3.2 Instrucțiuni de montaj

Precauții la instalare

Acest invertor hibrid este proiectat pentru utilizare în aer liber(IP65), asigurați-vă că locul de instalare îndeplinește următoarele condiții:

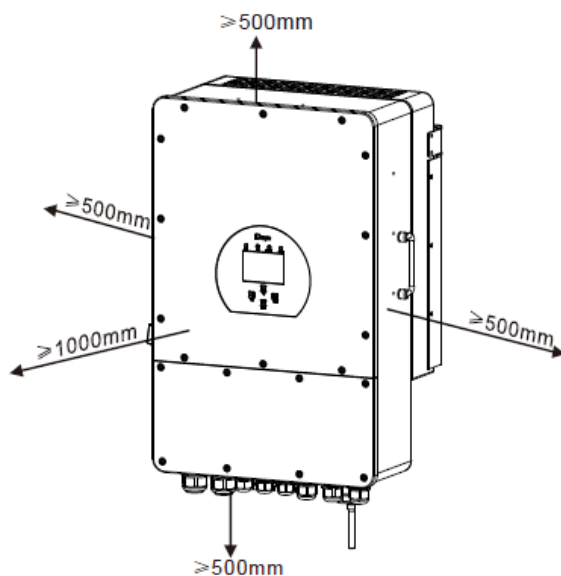
- Nu în lumina directă a soarelui
- Nu în zone în care se depozitează materiale foarte inflamabile. · Nu în zone potențial explozive.
- Nu în aerul rece direct.
- Nu lângă antena de televiziune sau cablul antenei
- Nu la altitudini mai mari de aproximativ 2000 de metri deasupra nivelului mării.
- Nu în medii cu precipitații sau umiditate (> 95%)

Vă rugăm să EVITAȚI lumina directă a soarelui, expunerea la ploaie și depunerea de zăpadă în timpul instalării și a funcționării. Înainte de a conecta toate firele, vă rugăm să îndepărtați capacul metalic prin îndepărtarea șuruburilor așa cum este arătat mai jos:



Luați în considerare următoarele puncte înainte de a selecta locul de instalare:

- Vă rugăm să selectați un perete vertical cu capacitatea de încărcare corespunzătoare pentru instalare, potrivit pentru instalare pe suprafețe din beton sau alte suprafețe non-inflamabile, instalarea este prezentată mai jos.
- Instalați acest invertor la nivelul ochilor pentru a permite citirea afișajului LCD în orice moment.
- Temperatura ambientală trebuie să fie între -25 ~ 60 °C pentru a asigura o funcționare optimă.
- Asigurați-vă că mențineți alte obiecte și suprafețe așa cum este arătat în diagramă pentru a garanta o disipare suficientă a căldurii și pentru a avea suficient spațiu pentru îndepărtarea firelor.



Pentru o circulație adecvată a aerului și disiparea căldurii, permiteți un spațiu liber de aproximativ 50cm la lateral și aproximativ 50cm deasupra și dedesubtul unității. Și 100cm în față.

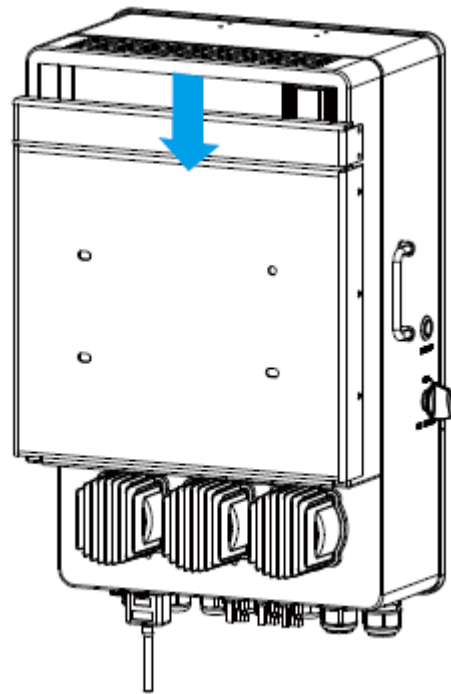
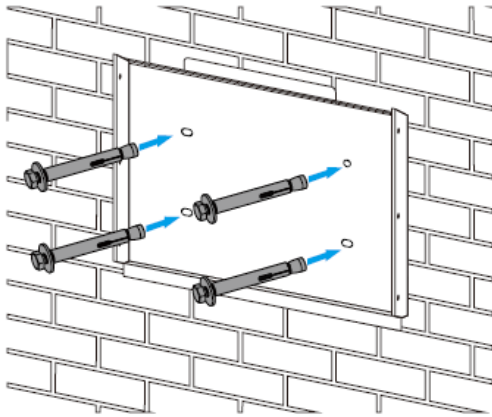
Montarea invertorului

Țineți cont că acest invertor este greu! Vă rugăm să fiți atenți atunci când îl ridicați din ambalaj. Alegeți burghiul recomandat (așa cum este prezentat în imaginea de mai jos) pentru a foră 4 găuri în perete, la o adâncime de 82-90mm.

1. Utilizați un ciocan adecvat pentru a introduce șurubul de expansiune în găurile respective.

2. În timp ce țineți invertorul, asigurați-vă că suportul se îndreaptă către șurubul de expansiune și fixați invertorul pe perete.
3. Strângeți capul șurubului de expansiune pentru a finaliza montarea.

Instalarea plăcii de agățare a invertorului



3.3 Conectarea bateriei

Pentru o operare sigură și în conformitate, este necesară o protecție sau un dispozitiv de deconectare între baterie și invertor. În unele aplicații, dispozitivele de comutare pot să nu fie necesare, dar sunt totuși necesare protecții împotriva supracurentului. Consultați amperajul din tabelul de mai jos pentru dimensiunea necesară a siguranței sau a întrerupătorului de circuit.

<i>Model</i>	<i>Wire Size</i>	<i>Cable(mm²)</i>	<i>Torque value(max)</i>
5Kw	2AWG	35	24.5Nm
6/8Kw	1AWG	50	24.5Nm
10/12Kw	1/0AWG	50	24.5Nm



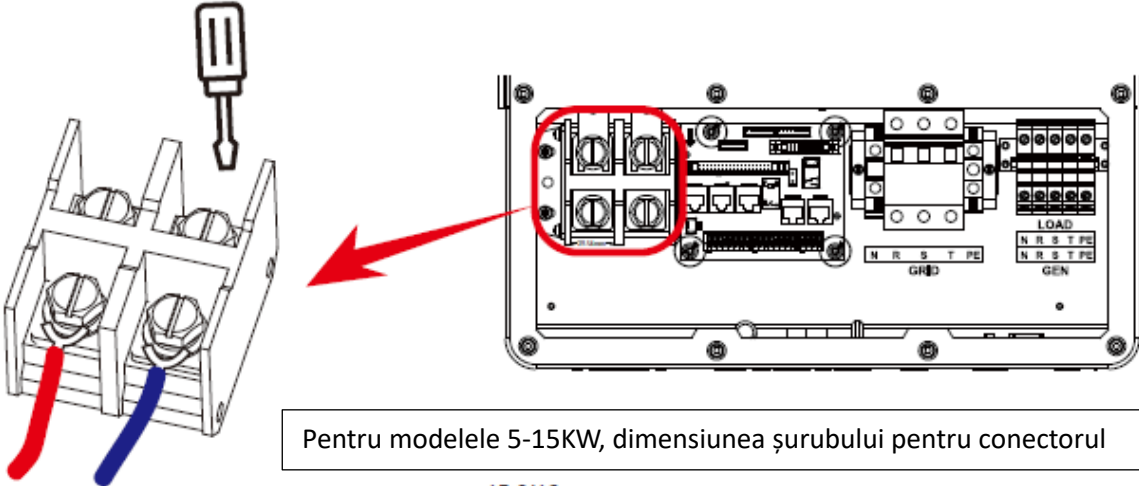
Toate conexiunile electrice trebuie efectuate de către o persoană profesionistă..



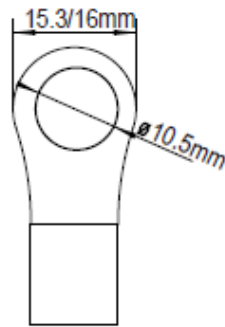
Conectarea bateriei cu un cablu adecvat este importantă pentru o operare sigură și eficientă a sistemului. Pentru a reduce riscul de vătămare, consultați Tabelul 3-2 pentru cablurile recomandate.

Vă rugăm să urmați pașii de mai jos pentru a conecta bateria:

1. Vă rugăm să alegeți un cablu adecvat pentru baterie cu un conector corect care se potrivește bine cu terminalele bateriei.
2. Utilizați un șurubelniță potrivită pentru a desface șuruburile și pentru a introduce conectorii bateriei, apoi strângeți șurubul cu șurubelnița, asigurați-vă că șuruburile sunt strânse cu un cuplu de strângere de 24,5 N.M în direcția acelor de ceasornic.
3. Asigurați-vă că polaritatea atât la baterie, cât și la invertor este conectată corect.



Pentru modelele 5-15KW, dimensiunea șurubului pentru conectorul



Intrare baterie DC 2/1 AWG Dimensiunea firului

4. În cazul în care copiii ating invertorul sau insectele pătrund în interiorul acestuia, asigurați-vă că conectorul invertorului este fixat în poziția rezistentă la apă prin rotirea sa în sensul acelor de ceasornic.

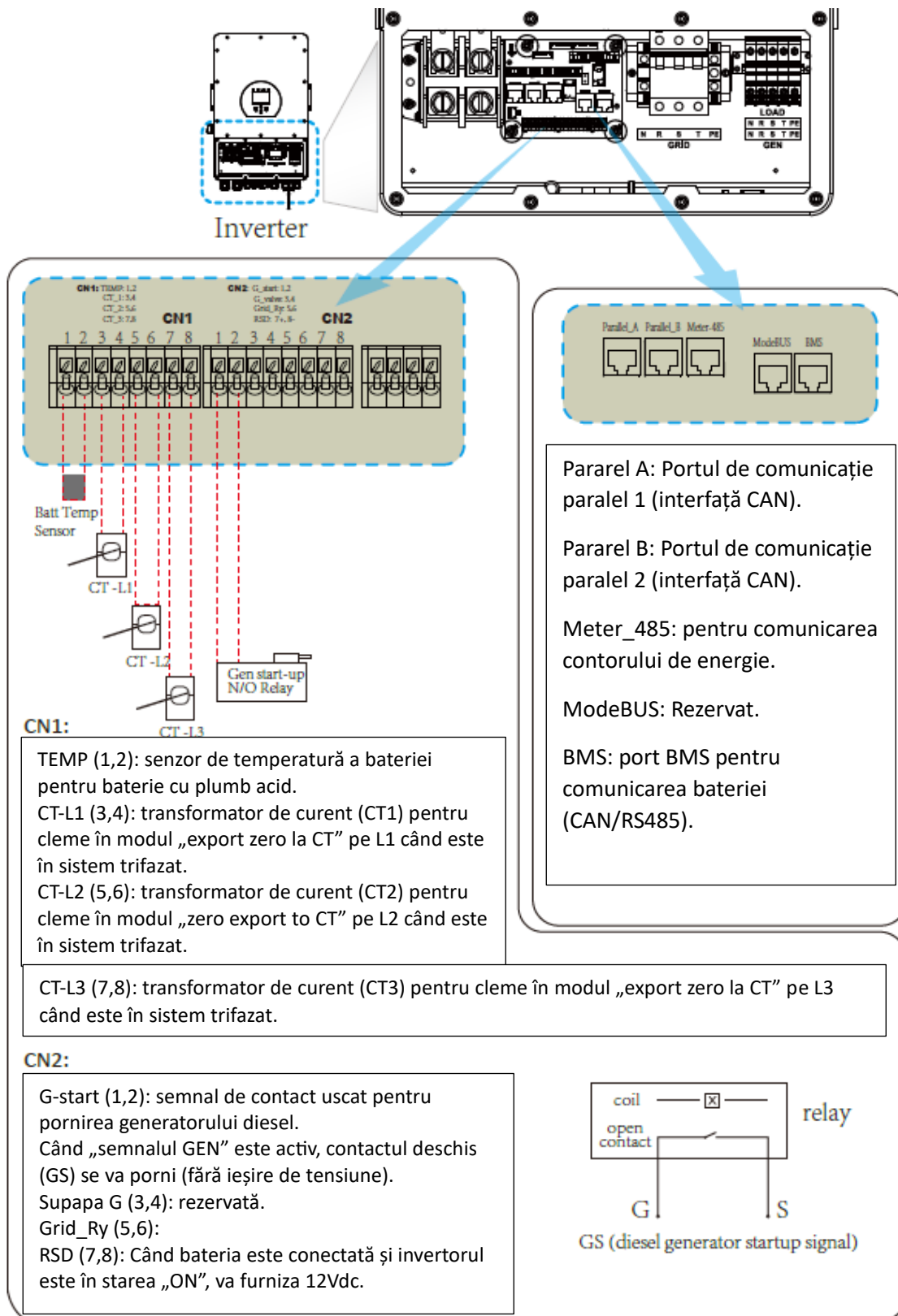


Instalarea trebuie efectuată cu grijă.

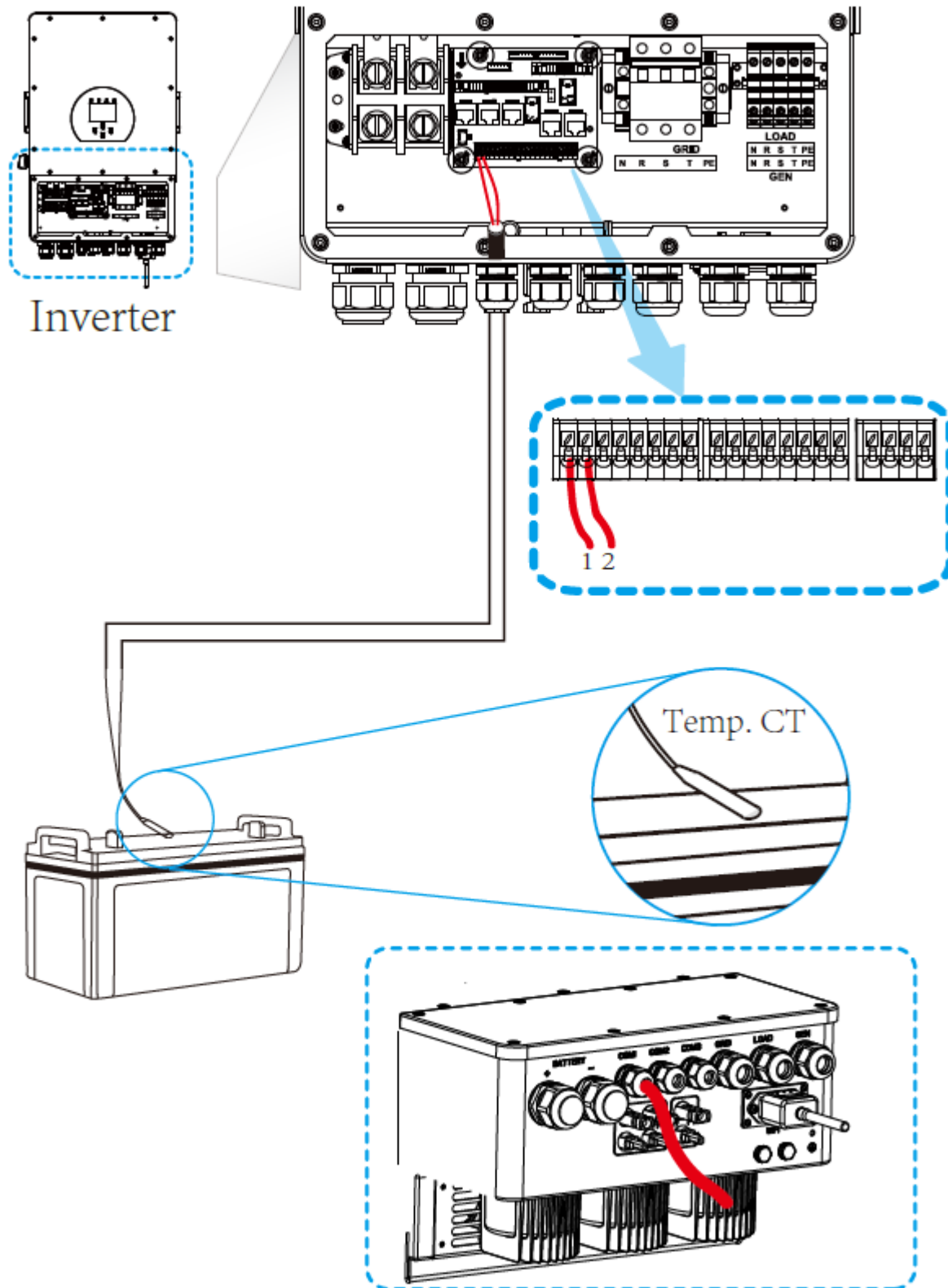


Înainte de a face conexiunea finală DC sau de a închide întrerupătorul/dispozitivul de deconectare DC, asigurați-vă că polul pozitiv (+) este conectat la polul pozitiv (+) și polul negativ (-) este conectat la polul negativ (-). Conexiunea inversă a polarității la baterie va deteriora invertorul.

3.3.2 Definirea port-ului



3.3.3 Conexiune senzor de temperatură pentru baterie plumb-acid



3.4 Conexiune la rețea și conexiune la încărcare de rezervă

Înainte de a vă conecta la rețea, vă rugăm să instalați un întrerupător de curent alternativ separat între inverter și rețea. De asemenea, se recomandă instalarea unui întrerupător de curent alternativ între sarcina de rezervă și inverter. Acest lucru va asigura că inverterul poate fi deconectat în siguranță în timpul întreținerii și complet protejat de supracurent. Întrerupătorul de curent alternativ recomandat pentru portul de sarcină este de 20A pentru 8kw, 32A pentru 10kw și 32A pentru 12KW. Întrerupătorul de curent alternativ recomandat pentru portul de rețea este de 63A pentru 8kw, 63A pentru 10kw și 63A pentru 12KW.

Există trei blocuri de borne cu marcaje "Grid" "Load" și "GEN". Vă rugăm să nu conectați greșit conectorii de intrare și ieșire.



Toate conexiunile trebuie efectuate de personal calificat. Este foarte important pentru siguranța și funcționarea eficientă a sistemului să se utilizeze un cablu adecvat pentru conexiunea de intrare AC. Pentru a reduce riscul de rănire, vă rugăm să utilizați cablul recomandat adecvat conform instrucțiunilor de mai jos.

Conexiune de încărcare de rezervă

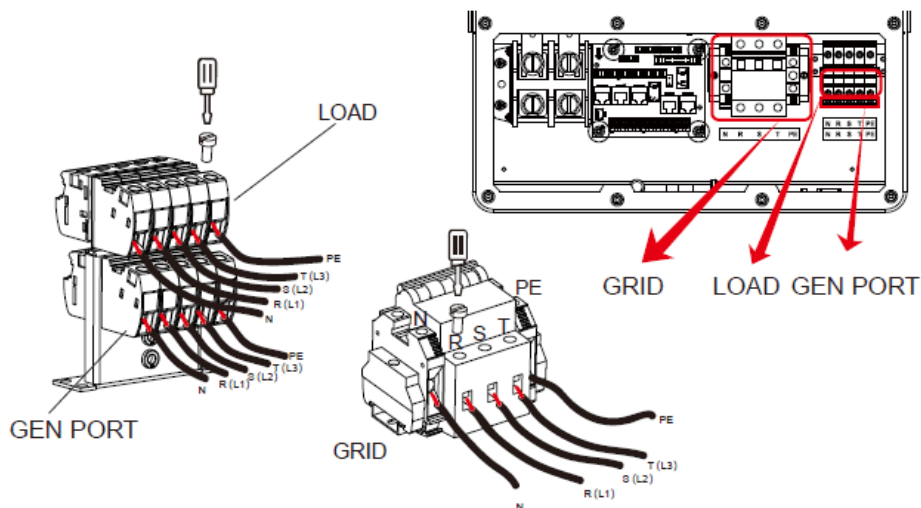
Model	Wire Size	Cable(mm ²)	Torque value(max)
5/6/8/10/12 Kw	10AWG	4	1.2Nm

Conexiune la rețea

Model	Wire Size	Cable(mm ²)	Torque value(max)
5/6/8/10/12 Kw	10AWG	6	1.2Nm

Urmați pașii de mai jos pentru a implementa conexiunea pentru porturile de rețea, încărcare și generator:

1. Înainte de a face conexiunea pentru porturile de rețea, încărcare și generator, asigurați-vă că ați oprit întrerupătorul sau deconectorul de curent alternativ mai întâi.
2. Îndepărtați izolația pe o lungime de 10 mm, desfaceți șuruburile, introduceți firele conform polarităților indicate pe blocul de borne și strângeți șuruburile de terminal. Asigurați-vă de o conexiune completă.





Asigurați-vă că sursa de alimentare AC este deconectată înainte de a încerca să o conectați la unitate.

3. Apoi, introduceți firele de ieșire AC conform polarităților indicate pe blocul de borne și strângeți terminalul. Asigurați-vă că conectați, de asemenea, firele corespunzătoare N și PE la terminalele relevante.
4. Asigurați-vă că firele sunt conectate în mod sigur.
5. Aparatele, cum ar fi aerul condiționat, trebuie repornite după cel puțin 2-3 minute, deoarece este necesar să aibă suficient timp pentru a echilibra gazul de refrigerare din interiorul circuitului. Dacă apare o penurie de energie și se recuperează într-un timp scurt, va provoca daune aparatelor conectate. Pentru a preveni acest tip de daune, vă rugăm să verificați producătorul de aer condiționat dacă este echipat cu funcție de întârziere înainte de instalare. În caz contrar, acest invertor va declanșa o defecțiune de suprasarcină și va tăia ieșirea pentru a proteja aparatul, dar uneori va cauza daune interne aparatului de aer condiționat.

3.5 Conectarea PV

Înainte de a conecta modulele PV, vă rugăm să instalați un întrerupător de circuit DC separat între invertor și modulele PV. Este foarte important pentru siguranța și funcționarea eficientă a sistemului să utilizați un cablu adecvat pentru conexiunea modulului PV. Pentru a reduce riscul de rănire, vă rugăm să utilizați dimensiunea adecvată de cablu recomandată mai jos.

Model	Wire Size	Cable(mm ²)
5/6/8/10/12Kw	12AWG	4



Pentru a evita orice disfuncționalitate, nu conectați niciun modul PV cu posibilă scurgere de curent la invertor. De exemplu, modulele PV conectate la pământ vor cauza scurgeri de curent la invertor. În cazul utilizării modulelor PV, asigurați-vă că PV+ și PV- al panoului solar nu sunt conectate la bara de legare a sistemului



Se solicită utilizarea unei cutii de jonctiune PV cu protecție la supratensiune. În caz contrar, se va produce daune la invertor atunci când apare fulgerul pe modulele PV. Se solicită utilizarea unei cutii de jonctiune PV cu protecție împotriva supratensiunilor. În caz contrar, va cauza daune la invertor atunci când apare un fulger pe modulele PV.

3.5.1 Selectarea modulului PV

Pentru a selecta modulele PV potrivite, vă rugăm să luați în considerare următorii parametri:

1. Tensiunea de circuit deschis (Voc) a modulelor PV să nu depășească tensiunea maximă de circuit deschis a ansamblului PV al invertorului.
2. Tensiunea de circuit deschis (Voc) a modulelor PV trebuie să fie mai mare decât tensiunea minimă de pornire.
3. Modulele PV utilizate pentru conectarea la acest invertor trebuie să fie certificate conform clasificării A, conform standardului IEC 61730.

3.5.2 Conexiune cablu modul PV:

1. Opriți întrerupătorul principal (AC) pentru alimentarea rețelei.
2. Opriți izolatorul DC.
3. Asamblați conectorul de intrare PV la invertor.



Sfat de siguranță:

Când utilizați module fotovoltaice, vă rugăm să vă asigurați că PV+ și PV- ale panoului solar nu sunt conectate la bara de împământare a sistemului.



Sfat de siguranță:

Înainte de conectare, vă rugăm să vă asigurați că polaritatea tensiunii de ieșire a rețelei fotovoltaice se potrivește cu simbolurile „DC+” și „DC-”.



Sfat de siguranță:

Înainte de a conecta invertorul, vă rugăm să vă asigurați că tensiunea circuitului deschis al matricei fotovoltaice se află în limita de 1000V a invertorului.

<i>Inverter Model</i>	<i>5KW</i>	<i>6KW</i>	<i>8KW</i>	<i>10KW</i>	<i>12KW</i>
Tensiune de intrare PV	550V (160V~800V)				
Gama de tensiune MPPT pentru matrice PV	200V-650V				
Nr. de urmăritori MPP	2				
Nr. de șiruri de caractere per MPP Tracker	1+1	1+1	1+1	2+1	2+1



Pic 5.1 DC+ male connector



Pic 5.2 DC- female connector



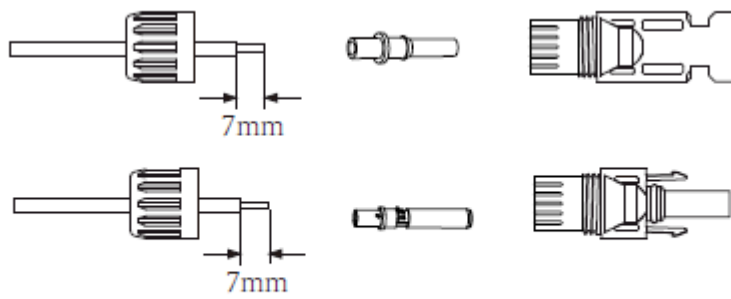
Sfat de siguranță:

Vă rugăm să utilizați un cablu DC aprobat pentru sistemul fotovoltaic.

<i>Cable type</i>	<i>Cross section (mm²)</i>	
	<i>Range</i>	<i>Recommended value</i>
Industry generic PV cable (model: PV1-F)	4.0~6.0 (12~10AWG)	4.0(12AWG)

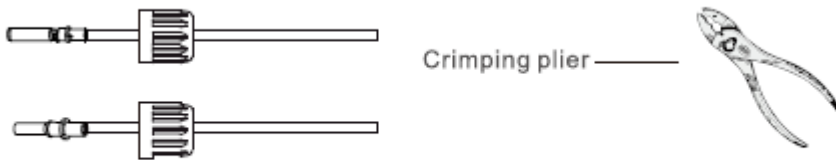
Pașii de asamblare a conectorilor DC sunt enumerați după cum urmează:

- a) Decupați firul de curent continuu aproximativ 7 mm, dezasamblați piulița cu capac a conectorului.



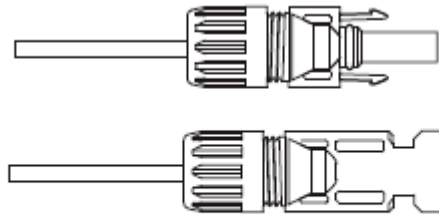
Pic 3.3 Disassemble the connector cap nut

b) Sertizarea bornelor metalice cu un clește de sertizare.



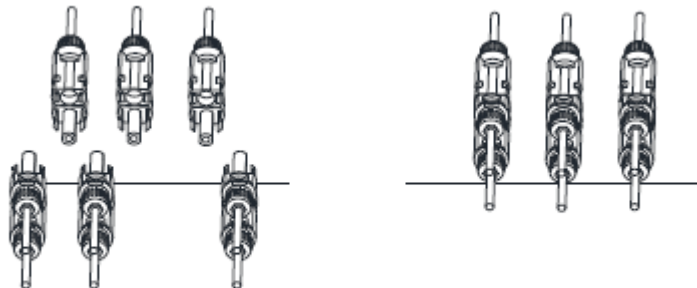
Pic 3.4 Crimp the contact pin to the wire

c) Introduceți știftul de contact în partea superioară a conectorului și înșurubați piulița cu cap în partea superioară a conectorului.



Pic 3.5 connector with cap nut screwed on

d) La final, introduceți conectorul DC în intrarea pozitivă și negativă a invertorului.



Pic 3.6 DC input connection



Avertisment:

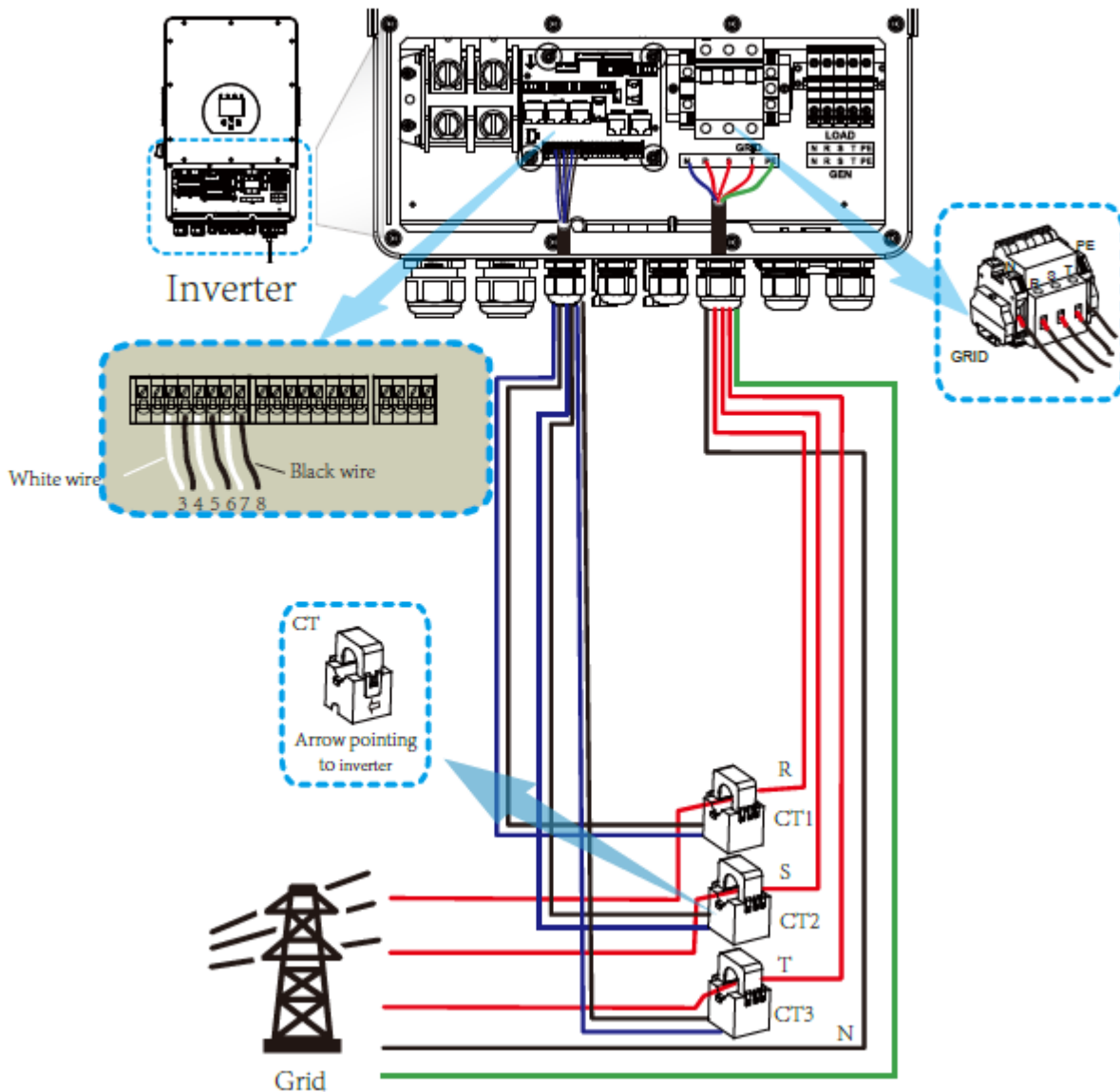
Lumina soarelui cade pe panou și va genera tensiune, tensiunea înaltă în serie poate provoca electrocutare. Prin urmare, înainte de a conecta linia de intrare DC, panoul solar trebuie blocat de materialul opac, iar comutatorul DC ar trebui să fie „OPRIT”, în caz contrar, tensiunea ridicată a invertorului poate duce la condiții care pun viața în pericol.



Avertisment:

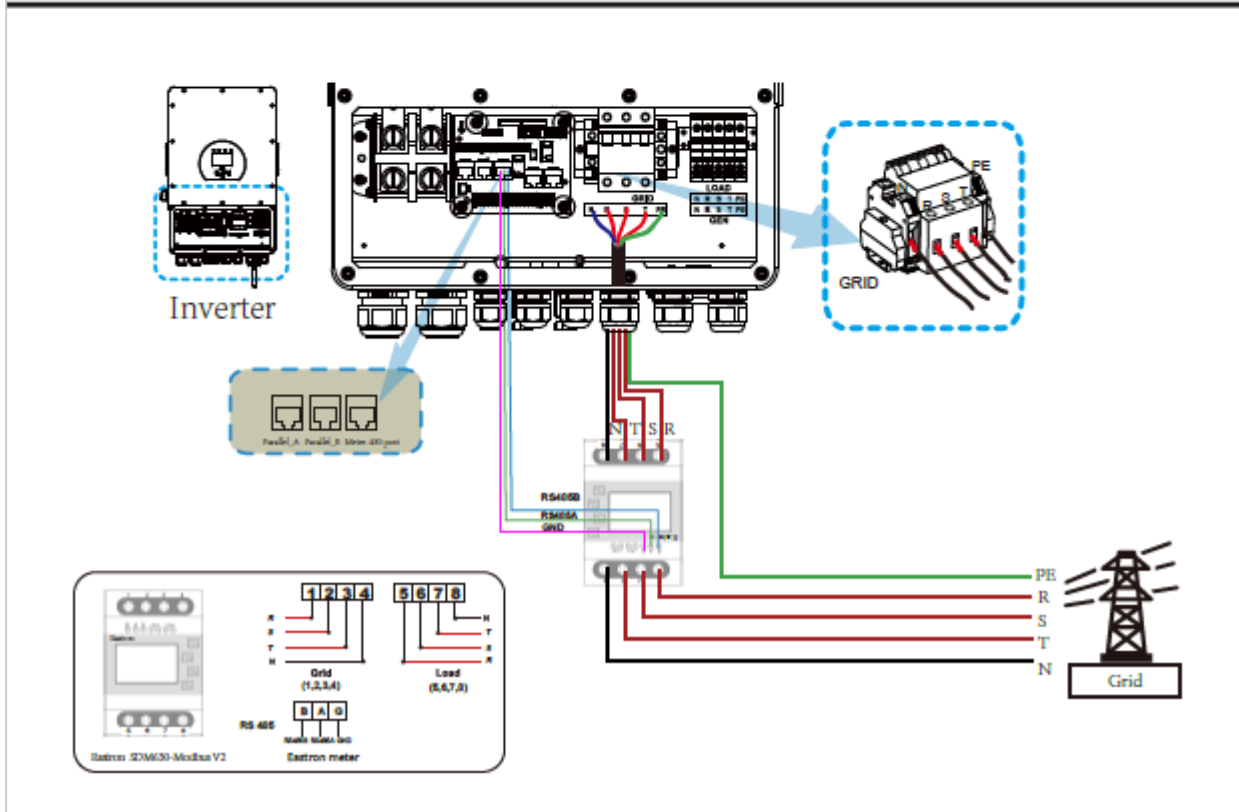
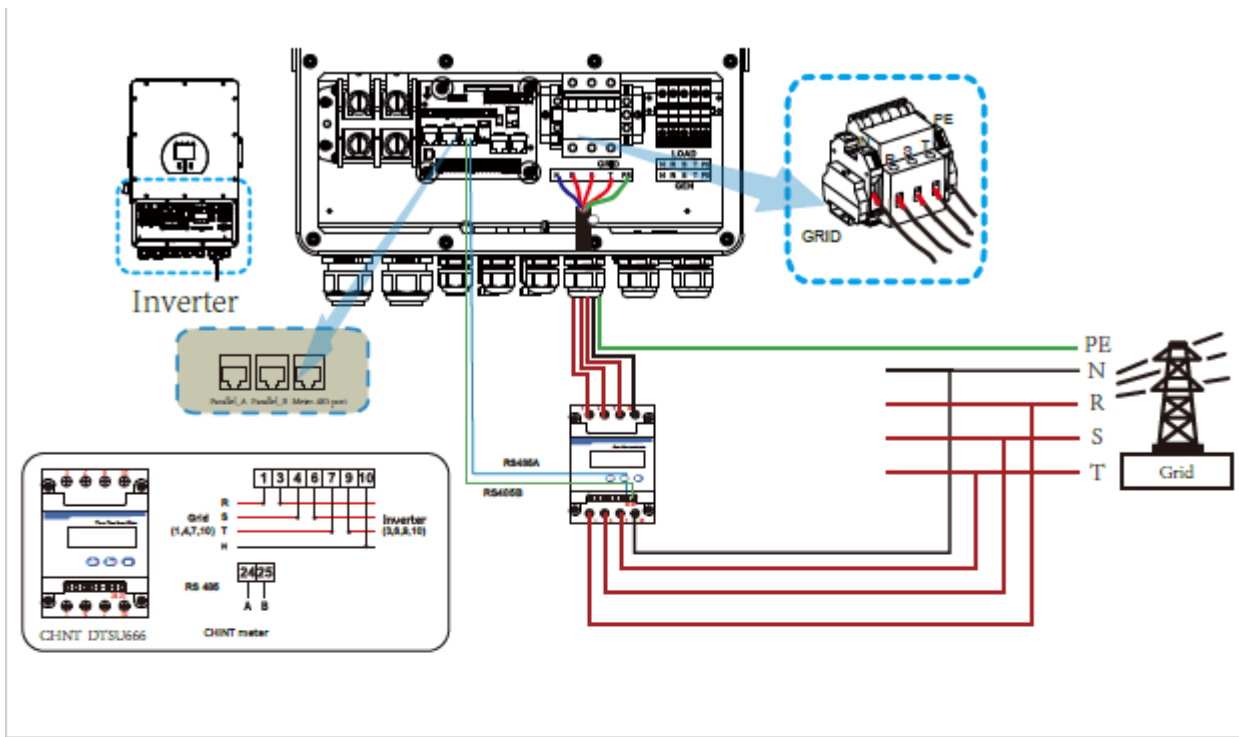
Utilizați conectorul de alimentare DC al accesoriilor. Nu interconectați conectorii diferiților producători.

3.6 Conectare CT



*Notă: când afișarea puterii de sarcină de pe LCD nu este corectă, vă rugăm să inversați săgeata CT.

3.6.1 Conectarea contorului



Notă:

Când invertorul se află în starea de deconectare a rețelei, linia N trebuie conectată la pământare.

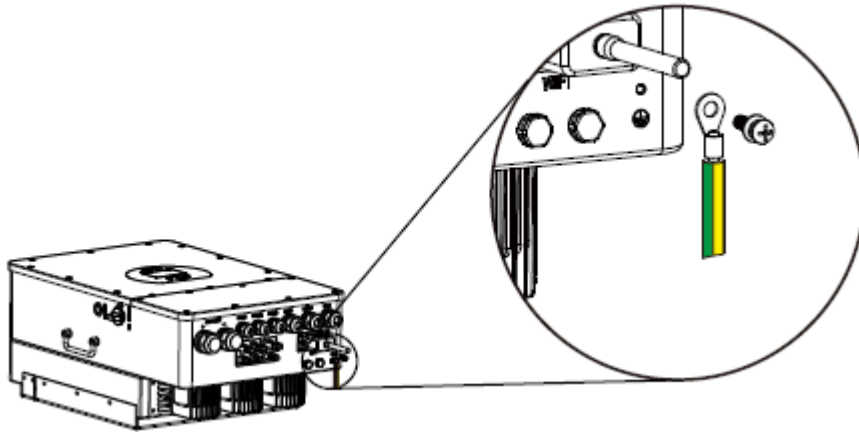


Notă:

La instalarea finală, întrerupătorul certificat conform IEC 60947-1 și IEC 60947-2 va fi instalat împreună cu echipamentul.

3.7 Conectarea la împământare (obligatoriu)

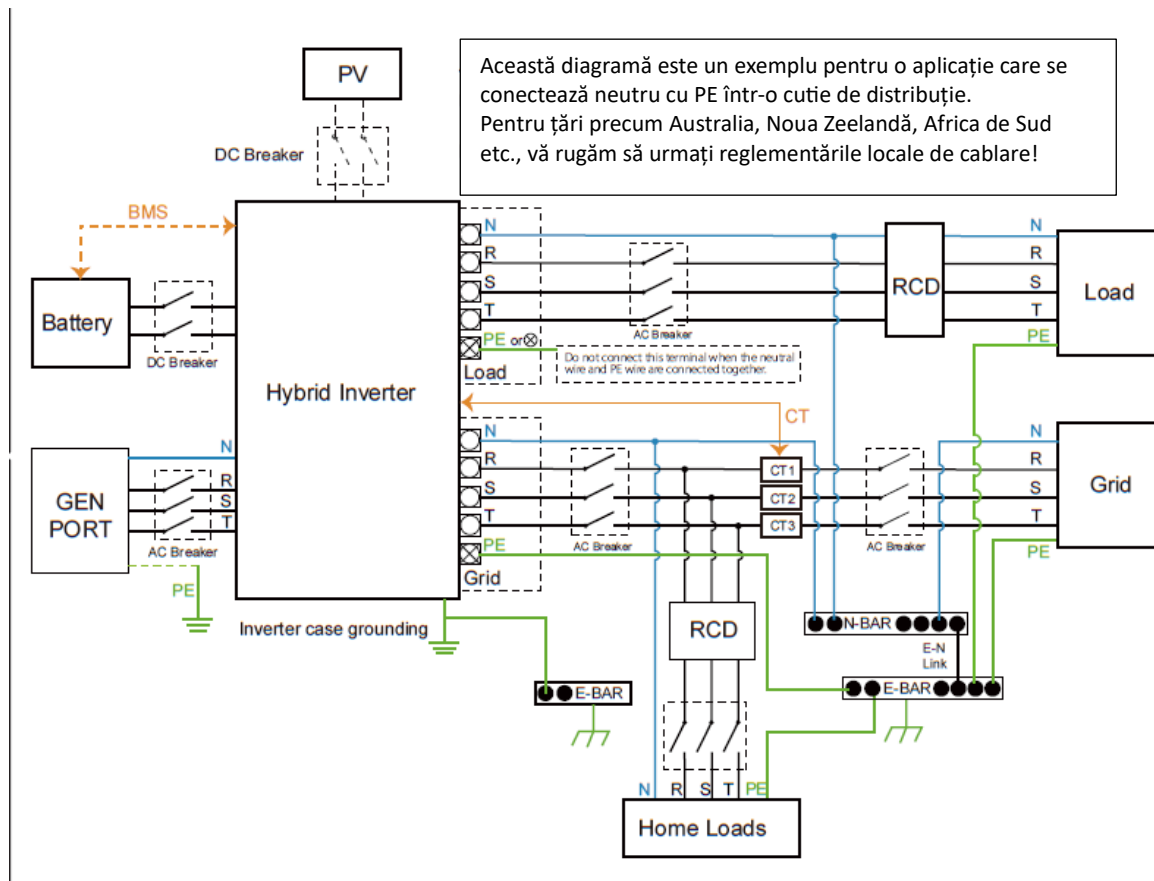
Cablu de legare la pământ trebuie conectat la placa de legare la pământ de pe partea rețelei pentru a preveni șocurile electrice în cazul în care conductorul protector original nu funcționează.



3.8 Conexiune WiFi

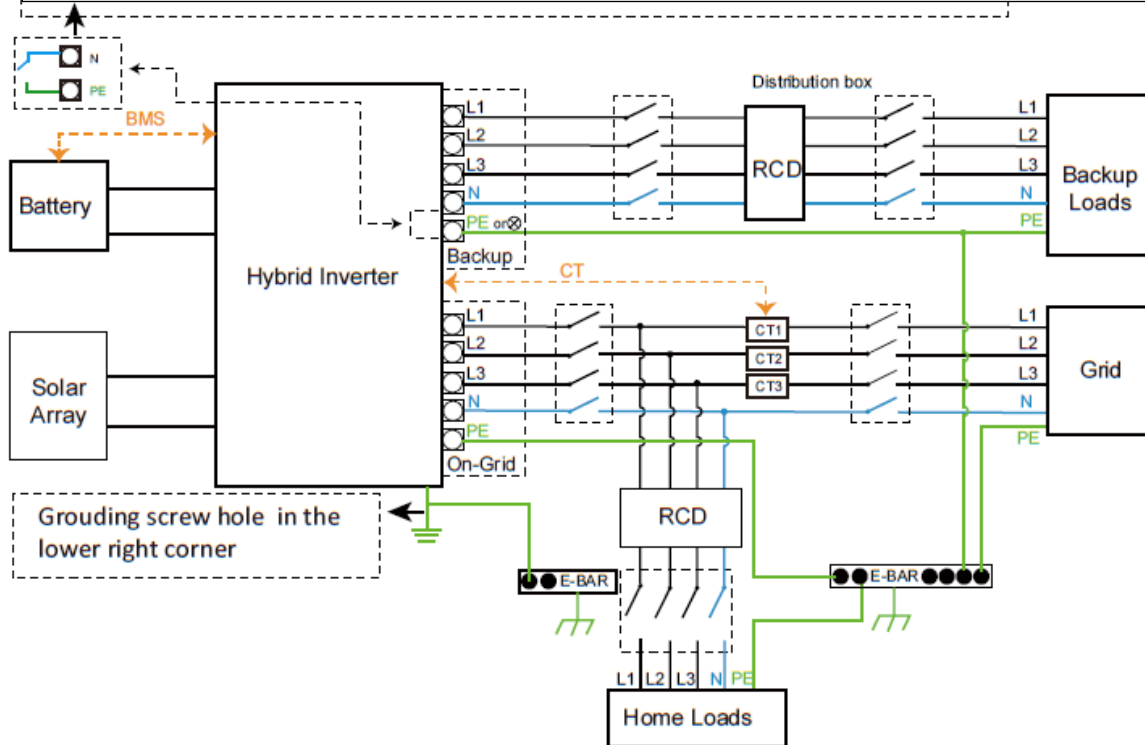
Pentru configurarea prizei Wi-Fi, vă rugăm să consultați ilustrațiile prizei Wi-Fi.

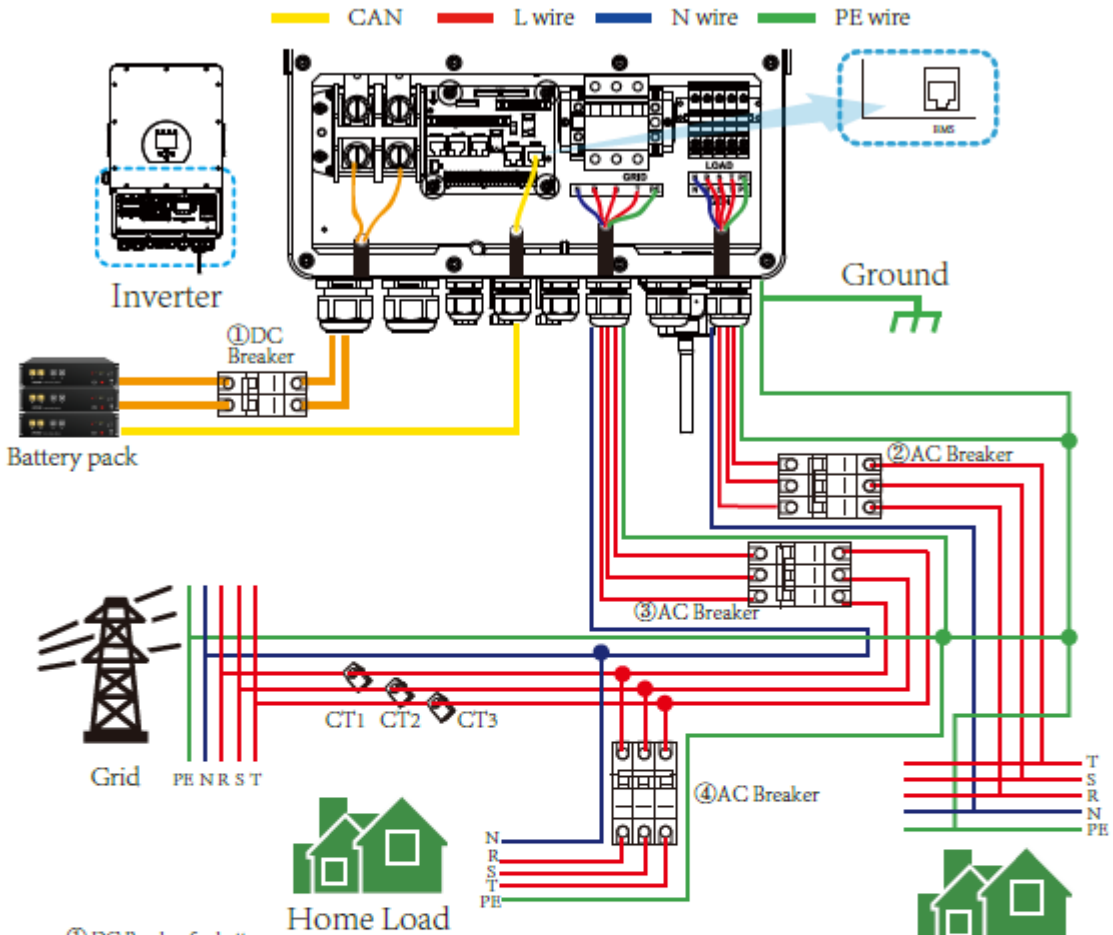
3.9 Sistem de cablare pentru invertor



3.10 Schema de conexiuni

Această diagramă este un exemplu pentru o aplicație în care neutrul este separat de PE în cutia de distribuție. Pentru țări precum China, Germania, Republica Cehă, Italia etc., vă rugăm să respectați reglementările locale de cablare! Notă: Funcția de backup este opțională pe piața germană. Vă rugăm să lăsați partea de rezervă goală dacă funcția de rezervă nu este disponibilă în inverter. Când inverterul funcționează în modul de rezervă, neutrul și PE de pe partea de rezervă sunt conectate prin releul intern. De asemenea, acest releu intern va fi deschis atunci când inverterul funcționează în modul legat la rețea.





① DC Breaker for battery
 SUN 5K-SG-EU: 150A DC breaker
 SUN 6K-SG-EU: 200A DC breaker
 SUN 8K-SG-EU: 250A DC breaker
 SUN 10K-SG-EU: 300A DC breaker
 SUN 12K-SG-EU: 300A DC breaker

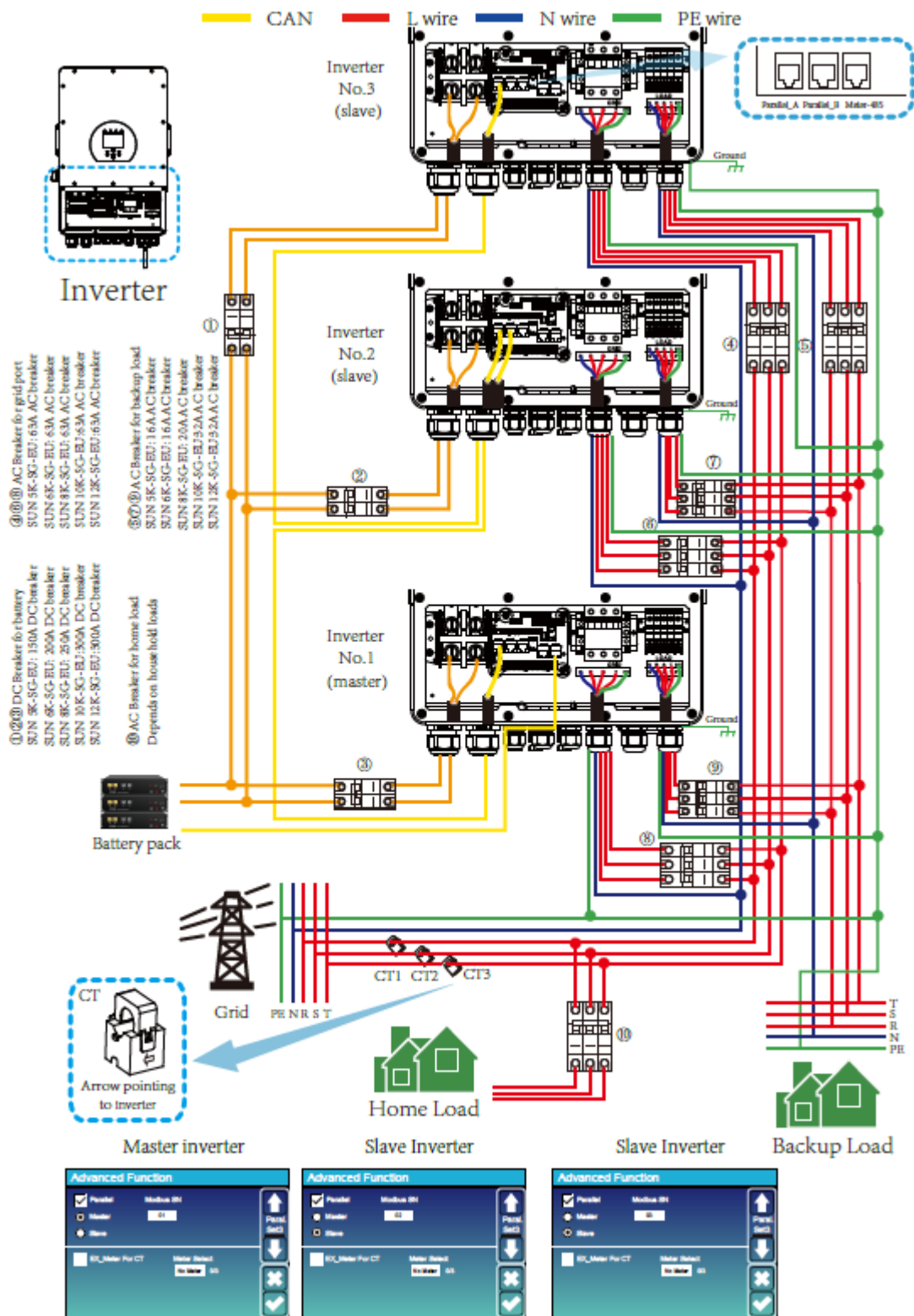
② AC Breaker for backup load
 SUN 5K-SG-EU: 16A AC breaker
 SUN 6K-SG-EU: 16A AC breaker
 SUN 8K-SG-EU: 20A AC breaker
 SUN 10K-SG-EU: 32A AC breaker
 SUN 12K-SG-EU: 32A AC breaker

③ AC Breaker for grid
 SUN 5K-SG-EU: 63A AC breaker
 SUN 6K-SG-EU: 63A AC breaker
 SUN 8K-SG-EU: 63A AC breaker
 SUN 10K-SG-EU: 63A AC breaker
 SUN 12K-SG-EU: 63A AC breaker

④ AC Breaker for home load
 Depends on household loads

3.12 Schema de conectare trifazată în paralel

Max. 10 bucăți în paralel pentru funcționare în rețea și în afara rețelei.



4. Funcționare

4.1 Pornire/Oprire

După ce unitatea a fost instalată corect și bateriile sunt conectate bine, trebuie doar să apăsați butonul On/Off (amplasat pe partea stângă a carcasei) pentru a porni unitatea. Dacă sistemul nu are baterie conectată, dar este

conectat la rețea sau la panoul solar și butonul ON/OFF este oprit, LCD-ul va rămâne aprins (afișajul va arăta OFF). În această condiție, când se pornește butonul ON/OFF și se selectează opțiunea FĂRĂ baterie, sistemul poate totuși funcționa.

4.2 Funcționare li panou de afișare

Panoul de operare și afișare, prezentat în diagrama de mai jos, se află pe panoul frontal al invertorului. Acesta include patru indicatori, patru butoane de funcții și un afișaj LCD, care indică starea de funcționare și informațiile referitoare la puterea de intrare/ieșire.

LED Indicator		Messages
DC	LED verde luminează continuu	Conexiune PV normală
AC	LED verde luminează continuu	Conexiune la rețea normală
Normal	LED verde luminează continuu	Invertorul funcționează normal
Alarm	Luminează continuu cu LED roșu	Defecțiune sau avertizare

Tabel 4-1 Indicatoare LED

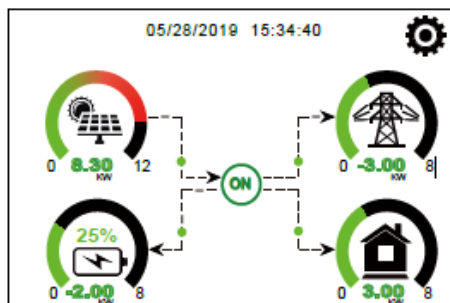
Function Key	Description
Esc	Pentru a ieși din modul de setare
Up	Pentru a merge la selecția anterioară
Down	Pentru a trece la următoarea selecție
Enter	Pentru a confirma selecția

Tabel 4-2 Butoane funcționale

5. Pictograme ecran LCD

5.1 Ecran principal

LCD-ul este un ecran tactil, ecranul de mai jos arată informațiile generale ale invertorului.

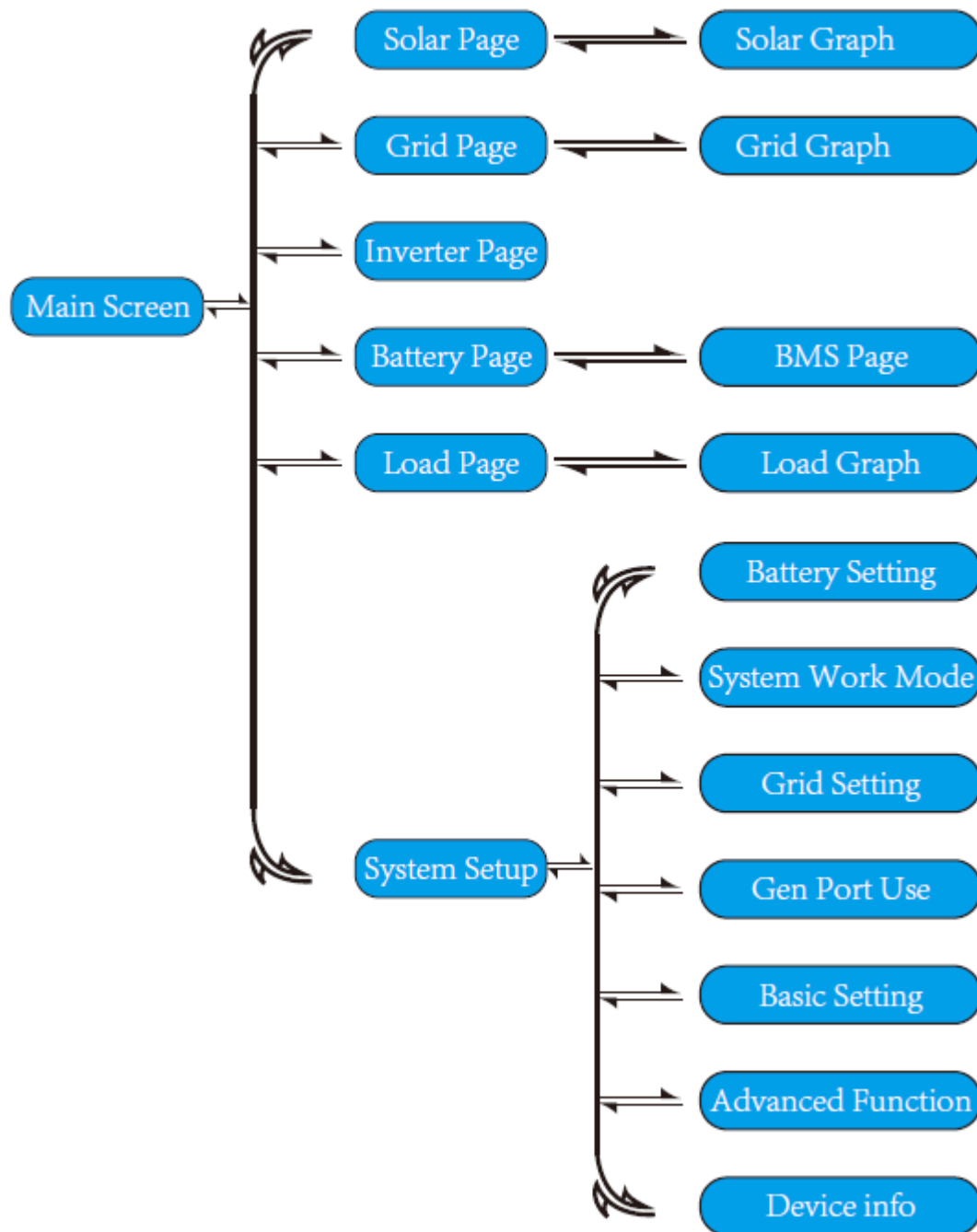


Pictograma din centrul ecranului de start indică faptul că sistemul funcționează normal. Dacă se transformă în „comm./F01~F64”, înseamnă că invertorul are erori de comunicare sau alte erori, mesajul de eroare va fi afișat sub această pictogramă (erori F01-F64, informații detaliate despre erori pot fi vizualizate în meniul Alarmer de sistem).

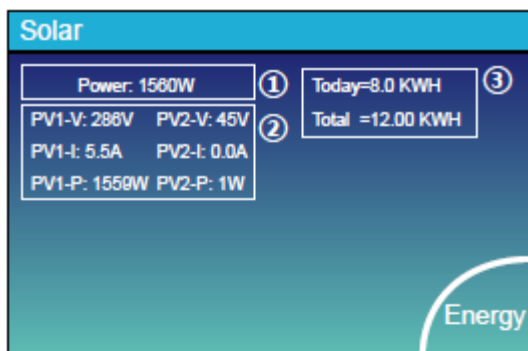
- În partea de sus a ecranului se află ora.
- Pictograma Setări sistem. Apăsând acest buton set, puteți accesa ecranul de setări sistem, care include Configurare de bază, Configurare baterie, Configurare rețea, Modul de lucru al sistemului, Utilizarea portului generatorului, Funcție avansată și Informații Li-Batt.
- Ecranul principal afișează informații referitoare la panoul solar, rețea, încărcare și baterie. De asemenea, afișează direcția fluxului de energie prin săgeți. Atunci când puterea este aproape de un nivel ridicat, culoarea panourilor se va schimba de la verde la roșu, astfel încât informațiile sistemului să fie afișate lizibil pe ecranul principal.
 - Puterea PV și puterea încărcării rămân întotdeauna pozitive.

- Puterea de rețea negativă înseamnă că se vinde către rețea, iar puterea pozitivă înseamnă că se primește de la rețea.
- Puterea bateriei negativă înseamnă încărcare, iar puterea pozitivă înseamnă descărcare.

5.1.1 Diagramă de operare LCD



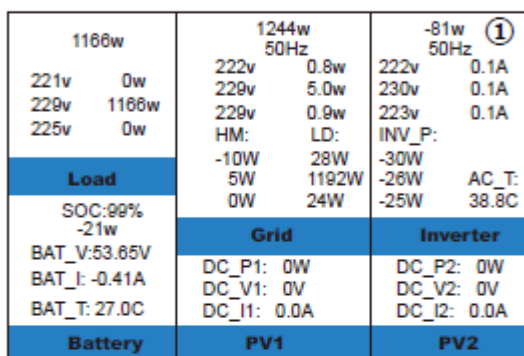
5.2 Curba energiei solare



Aceasta este pagina cu detalii despre panourile solare.

- ① Generarea panourilor solare.
- ② Tensiune, curent, putere pentru fiecare MPPT.
- ③ Energie Panoulri Solare pentru o Zi și Total.

Apăsând butonul „Energy” va intra în pagina curbei de putere.

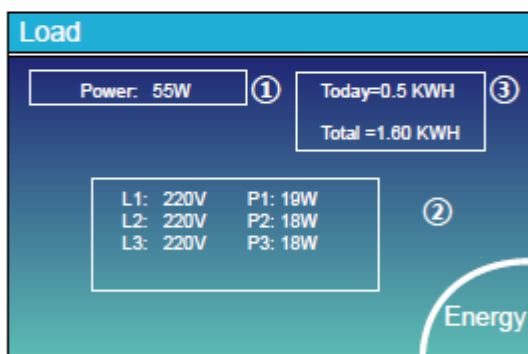


Aceasta este pagina de detalii a invertorului.

- ① Generarea invertorului.

Tensiune, curent, putere pentru fiecare fază.

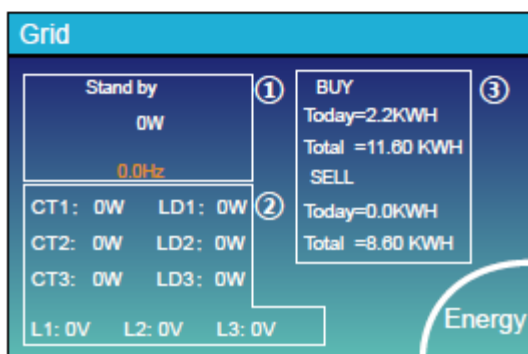
AC-T: temperatura medie a radiatorului.



Aceasta este pagina cu detalii despre baterie

- ① Putere de rezervă.
- ② Tensiune, putere pentru fiecare fază.
- ③ Consum din baterie pentru o Zi și Total.

Apăsând butonul „Energy” va intra în pagina curbei de putere.

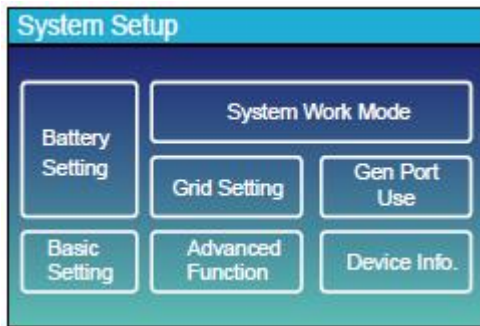


Aceasta este pagina cu detalii despre rețea.

- ① Stare, putere, frecvență.
- ② L: Tensiune pentru fiecare fază
CT: Putere detectat[de CT
LD: Puterea detectată folosind senzori interni pe întrerupătorul de intrare/ieșire a rețelei de curent alternativ
- ③ BUY: Energie de la rețea la invertor
„SELL: Energie de la invertor la rețea.

Apăsând butonul „Energy” va intra în pagina curbei de putere.

5.4 Meniul de configurare al Sistemului



Aceasta este pagina de configurare a sistemului.

5.5 Meniul de configurare de bază

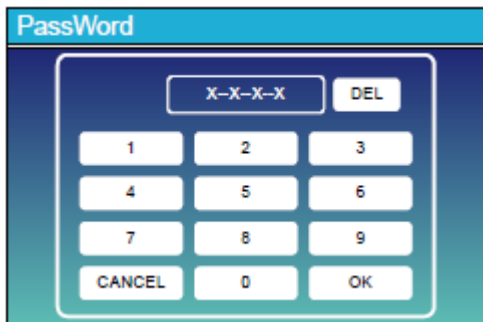


Resetare din fabrică: Resetați toți parametrii inverterului..

Blocare a tuturor modificarilor: Activați acest meniu pentru setarea parametrilor care necesita blocare si nu pot fi setati.

Înainte de a efectua o resetare la setările initiale de fabrica si blocarea sistemelor, pentru a pastra toate modificarile trebuie sa introduceti o parola pentru activarea setarii.

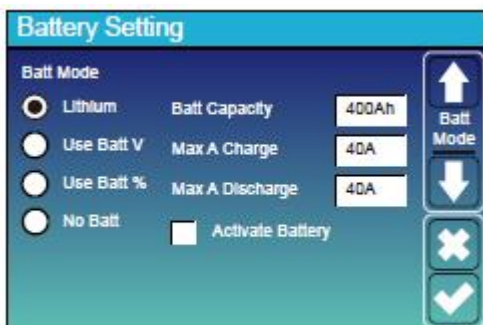
Parola pentru setările initiale de fabrica este 9999 si pentru blocare este 7777



Parola de resetare din fabrică: 9999

Blocați toate modificările Parola: 7777

5.6 Meniul de configurare al bateriei



Battery capacity: Indică inverterului hibrid Deye capacitatea bateriei dvs.

Use Batt V: Utilizați Tensiunea bateriei pentru toate setările (V).

Use Batt %: Utilizați starea de încărcare SOC pentru toate setările (%).

Max. A charge/discharge: Curent maxim de încărcare/descărcare a bateriei (0-120A pentru modelul de 5KW, 0-150A pentru modelul de 6KW, 0-190A pentru modelul de 8KW, 0-210A pentru modelul de 10KM, 0-240A pentru modelul de 12KM).).

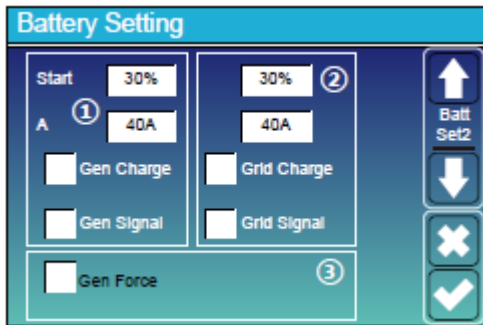
Pentru AGM și Flooded, vă recomandăm dimensiunea bateriei Ah x 20% = amperi de încărcare/descărcare.

. Pentru litiu, vă recomandăm dimensiunea bateriei Ah x 50% = amperi de încărcare/descărcare.

. Pentru Gel, urmați instrucțiunile producătorului.

No Batt: bifați acest element dacă nu este conectată nicio baterie la sistem.

Active battery: Această caracteristică va ajuta la recuperarea unei baterii care este prea descărcată prin încărcarea lentă din rețeaua solară sau rețea.



Aceasta este pagina de configurare a bateriei. ① ③

Start =30%: Sistemul va porni automat un generator conectat pentru a încărca acumulatorul, când SOC =30%

A = 40A: Rata de încărcare de 40A de la generatorul atașat

Gen Charge: folosește intrarea generatorului pentru a încărca acumulatorul de la un generator atașat.

Gen Signal: Releu normal deschis care se închide când starea semnalului Gen Start este activă.

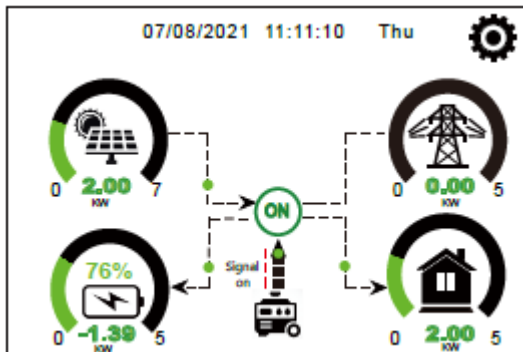
② **Start =30%:** folosește, doar pentru personalizare

.A = 40A: Indică curentul pe care

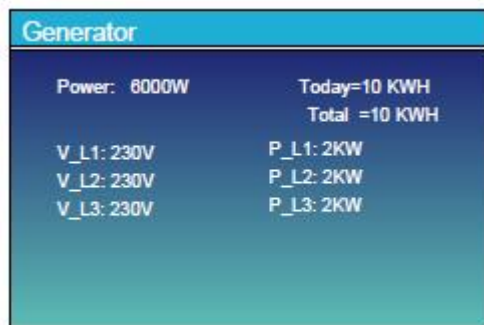
Rețeaua încarcă bateria.

Grid Charge: Indică faptul că rețeaua încarcă bateria.y.

Grid Signal: Dezactivat



Această pagină indică energia generatorului fotovoltaic și diesel sarcina și bateria.



Această pagină indică tensiunea de ieșire a generatorului, frecvența, puterea. Și, câtă energie este folosită de la generator.

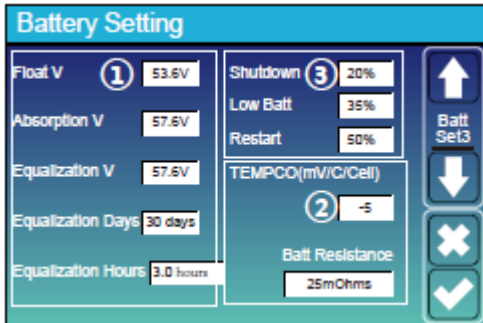


Lithium Mode: Acesta este protocolul BMS. Vă rugăm să consultați documentul (Protocolul Aprobabil al Sistemului de Management al Bateriei)).

Shutdown 10%: Indică că inverterul se va opri dacă SOC este sub această valoare.

Low Batt 20%: Indică că inverterul va emite o alarmă dacă SOC este sub această valoare.

Restart 40%: Voltajul bateriei este la 40%, ieșirea AC va fi Reluată.



Există 3 etape de încărcare a bateriei. ①
Acesta este pentru instalatori profesioniști, ②

Shutdown 20%: Inverterul se va opri dacă SOC este sub această valoare.

Low Batt 35%: Inverterul va emite o alarmă dacă SOC este sub această valoare.

Restart 50%: SOC bateriei este la 50% , iesirea AC va fi reluată

Setări

recomandate pentru baterie

Tip baterie	Etapa de absorbție	Etapa de plutire	Valoarea cuplului (la fiecare 30 de zile 3h)
AGM (or PCC)	14.2v (57.6v)	13.4v (53.6v)	14.2v(57.6v)
Gel	14.1v (56.4v)	13.5v (54.0v)	
Wet	14.7v (59.0v)	13.7v (55.0v)	14.7v(59.0v)
Lithium	Urmați parametrii de tensiune BMS		

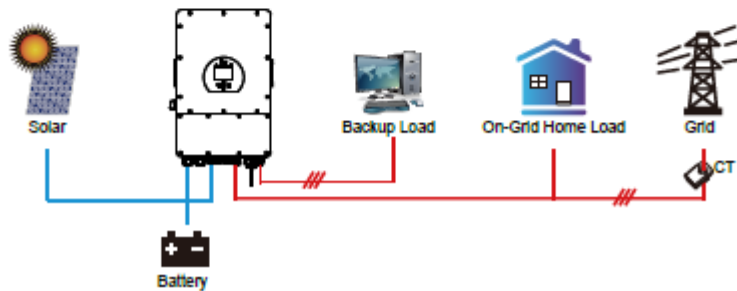
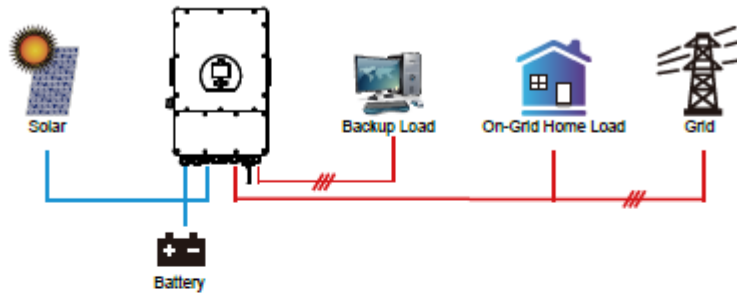
5.7 Meniul de configurare a modului de lucru al sistemului



Modul de lucru

Selling First: Acest mod permite inverterului hibrid să vândă orice exces de energie produs de panourile solare înapoi în rețea. Dacă timpul de utilizare este activ, energia bateriei poate fi de asemenea vândută în rețea. Energia PV va fi folosită pentru a alimenta încărcătura și a încărca bateria, apoi energia excesivă va fi direcționată în rețea. Prioritatea sursei de alimentare pentru încărcătură este următoarea:

1. Panourile solare.
2. Rețeaua.
3. Bateriile (până când se atinge procentul de descărcare programabil).



Solar Sell: "Solar sell" este destinat pentru "Zero export to load" sau "Zero export to CT": atunci când această opțiune este activată, surplusul de energie poate fi vândut înapoi în rețeaua electrică. Atunci când este activată, prioritățile de utilizare a sursei de energie solară sunt următoarele: consumul de energie electrică, încărcarea bateriei și rețelei alimentare..

Max. sell power: Puterea maximă de ieșire, permisă care curge către rețeaua electrică .

Zero-export Power: pentru modul de zero-export, aceasta indică puterea de ieșire în rețea. Se recomandă să o setați între 20-100W pentru a se asigura că invertorul hibrid nu furnizează energie electrică în rețeaua electrică.

Energy Pattern: : Prioritatea sursei de energie

Batt First: Energia fotovoltaică este folosită mai întâi pentru a încărca bateria și apoi este folosită pentru a alimenta sarcina. Dacă puterea fotovoltaică este insuficientă, rețeaua va suplimenta bateria și încărcarea simultan.

Load First: Energia fotovoltaică este folosită mai întâi pentru a alimenta sarcina și apoi pentru a încărca bateria. Dacă puterea fotovoltaică este insuficientă, rețeaua va suplimenta bateria și încărcarea simultan.

Max Solar Power: Este permisă puterea maximă de intrare DC.

Grid Peak-shaving: Atunci când este activată, puterea de ieșire în rețea va fi limitată la valoarea setată. Dacă puterea încărcării depășește valoarea permisă, aceasta va utiliza energia PV și bateria ca supliment. Dacă încărcarea nu poate fi îndeplinită nici cu aceste resurse, puterea din rețea va crește pentru a satisface cererea de energie a încărcării.

System Work Mode						
Grid Charge	Gen	Time Of Use		Power	Batt	
		Time	Power			
<input type="checkbox"/>	<input type="checkbox"/>	01:00	5:00	12000	49.0V	Work Mode2
<input type="checkbox"/>	<input type="checkbox"/>	05:00	9:00	12000	50.2V	
<input checked="" type="checkbox"/>	<input type="checkbox"/>	09:00	13:00	12000	50.9V	
<input checked="" type="checkbox"/>	<input type="checkbox"/>	13:00	17:00	12000	51.4V	
<input checked="" type="checkbox"/>	<input type="checkbox"/>	17:00	21:00	12000	47.1V	
<input checked="" type="checkbox"/>	<input type="checkbox"/>	21:00	01:00	12000	49.0V	

Battery Setting	
Start	30% 30%
A	40A 40A
<input type="checkbox"/> Gen Charge	<input checked="" type="checkbox"/> Grid Charge
<input type="checkbox"/> Gen Signal	<input checked="" type="checkbox"/> Grid Signal
Gen Max Run Time	0.0 hours
Gen Down Time	0.5 hours

System Work Mode						
Grid Charge	Gen	Time Of Use		Power	Batt	
		Time	Power			
<input checked="" type="checkbox"/>	<input type="checkbox"/>	01:00	5:00	12000	80%	Work Mode2
<input checked="" type="checkbox"/>	<input type="checkbox"/>	05:00	8:00	12000	40%	
<input type="checkbox"/>	<input type="checkbox"/>	08:00	10:00	12000	40%	
<input checked="" type="checkbox"/>	<input type="checkbox"/>	10:00	15:00	12000	100%	
<input type="checkbox"/>	<input type="checkbox"/>	15:00	18:00	12000	40%	
<input type="checkbox"/>	<input type="checkbox"/>	18:00	01:00	12000	35%	

Time de utilizare: este folosit pentru a programa când să folosiți rețeaua sau generatorul pentru a încărca bateria și când să descărcați bateria pentru a alimenta sarcina. Bifați doar „Time de utilizare”, apoi următoarele elemente (Grilă, încărcare, timp, putere etc.) vor intra în vigoare.

Notă: atunci când vindeți primul mod și faceți clic pe Moment de utilizare, energia bateriei poate fi vândută în rețea.

Încărcare în rețea: utilizați rețeaua pentru a încărca bateria într-o perioadă de timp.

Încărcare generație: utilizați generatorul diesel pentru a încărca bateria într-o perioadă de timp.

Ora: timp real, interval de 01:00-24:00.

Notă: atunci când grila este prezentă, este bifată doar „momentul de utilizare”, atunci bateria se va descărca. În caz contrar, bateria nu se va descărca chiar dacă SOC-ul bateriei este plin. Dar în modul off-grid (când rețeaua nu este disponibilă, invertorul va funcționa automat în modul off-grid).

Putere: max. puterea de descărcare a bateriei permisă.

Batt(V sau SOC %): baterie SOC % sau tensiune la momentul în care se va întâmpla acțiunea.

De exemplu

În intervalul 01:00-05:00,

dacă SOC bateriei este mai mic de 80%, va folosi grila pentru a încărca bateria până când SOC bateriei ajunge la 80%.

În intervalul 05:00-08:00,

dacă SOC bateriei este mai mare de 40%, invertorul hibrid va descărca bateria până când SOC ajunge la 40%. În același timp, dacă SOC-ul bateriei este mai mic de 40%, atunci rețeaua va încărca SOC-ul bateriei la 40%.

În intervalul 08:00-10:00,

dacă SOC bateriei este mai mare de 40%, invertorul hibrid va descărca bateria până când SOC ajunge la 40%.

În intervalul 10:00-15:00,

când SOC bateriei este mai mare de 80%, invertorul hibrid va descărca bateria până când SOC ajunge la 80%.

În intervalul 15:00-18:00,

când SOC bateriei este mai mare de 40%, invertorul hibrid va descărca bateria până când SOC ajunge la 40%.

În intervalul 18:00-01:00,

când SOC bateriei este mai mare de 35%, invertorul hibrid va descărca bateria până când SOC ajunge la 35%.

5.8 Meniu de configurare al rețelei

Grid Setting/Grid code selection	
Grid Mode	General Standard 0/11
Grid Frequency	50HZ Phase Type
	60HZ 0/120/240
	0/240/120
Grid Level	LN:220VAC LL:380VAC
<input type="checkbox"/> IT system-neutral is not grounded	

Mod grilă: Standard general, UL1741 și IEEE1547, CPUC RULE21, SRD-UL-1741, CEI 0-21, Australia A, Australia B, Australia C, EN50549_CZ-PPDS(>16A), Noua Zeelandă, RDE25-OVE05, VDE25.

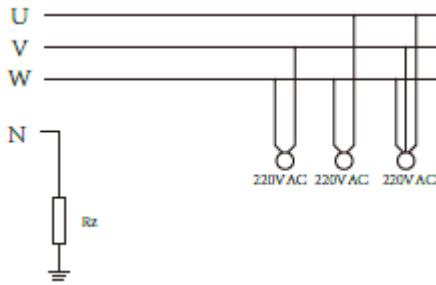
Vă rugăm să urmați codul rețelei locale și apoi alegeți standardul rețelei corespunzător.

Nivelul rețelei: există mai multe niveluri de tensiune pentru tensiunea de ieșire a invertorului atunci când este în modul off-grid.

LN:230VAC LL:400VAC, LN:240VAC LL:420VAC,

LN:120VAC LL:208VAC, LN:133VAC LL:230VAC.

Sistem IT: Pentru sistemul de rețea IT, tensiunea de linie (între oricare două linii dintr-un circuit trifazat) este de 230 Vca, iar diagrama este următoarea. Dacă sistemul dvs. de rețea este un sistem IT, vă rugăm să activați „Sistemul IT” și să bifați „Nivelul rețelei” ca 133-3P așa cum arată imaginea de mai jos.



Rz: rezistență mare la masă. Sau sistemul nu are linie neutră

Grid Setting/Connect			
Normal connect	Normal Ramp rate	10s	↑ Grid Set2
Low frequency	High frequency	51.50Hz	
Low voltage	High voltage	265.0V	↓
Reconnect after trip	Reconnect Ramp rate	36s	
Low frequency	High frequency	51.30Hz	✕
Low voltage	High voltage	263.0V	
Reconnection Time	PF	60s 1.000	✓

Conectare normală: intervalul de tensiune/frecvență permis la rețea atunci când invertorul se conectează pentru prima dată la rețea.

Reconectare după declanșare: Tensiunea de rețea/gama de frecvență permisă pentru inverter conectează rețeaua după declanșarea invertorului de la rețea.

Timpe de reconectare: perioada de așteptare pentru invertorul conectează din nou rețeaua

PF: factor de putere care este utilizat pentru a regla puterea reactivă a invertorului

Grid Setting/IP Protection			
Over voltage U>(10 min. running mean)			260.0V
HV3	265.0V		HF3 51.50Hz
HV2	265.0V	0.10s	HF2 51.50Hz
HV1	265.0V	0.10s	HF1 51.50Hz
LV1	185.0V	0.10s	LF1 48.00Hz
LV2	185.0V	0.10s	LF2 48.00Hz
LV3	185.0V		LF3 48.00Hz

HV1: Punct de protecție la supratensiune de nivel 1;

① HV2: Punct de protecție la supratensiune de nivel 2; ② 0.10s—Trip time.

HV3: Punct de protecție la supratensiune de nivel 3.

LV1: Punct de protecție la subtensiune de nivel 1;

LV2: Punct de protecție la subtensiune de nivel 2;

LV3: Punct de protecție la subtensiune de nivel 3.

HF1: Nivelul 1 asupra punctului de protecție a frecvenței;

HF2: Nivelul 2 asupra punctului de protecție a frecvenței;

HF3: Nivelul 3 asupra punctului de protecție a frecvenței.

LF1: Nivelul 1 sub punctul de protecție a frecvenței;

LF2: Nivelul 2 sub punctul de protecție a frecvenței;

LF3: Nivelul 3 sub punctul de protecție a frecvenței.

Grid Setting/F(W)			
F(W)			
Over frequency	Droop F	40%/Hz	↑ Grid Set4
Start freq F	Stop freq F	51.5Hz	
Start delay F	Stop delay F	0.00s	↓
Under frequency	Droop F	40%/Hz	
Start freq F	Stop freq F	49.80Hz	✕
Start delay F	Stop delay F	0.00s	
✓			

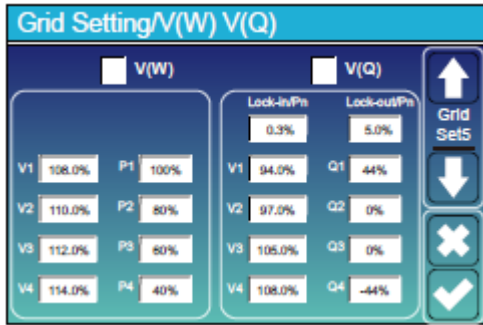
FW: acest inverter de serie este capabil să ajusteze puterea de ieșire a invertorului în funcție de frecvența rețelei.

Drop F: procent din puterea nominală pe Hz

De exemplu, „Frecvență de pornire F>50,2 Hz, Frecvență de oprire F<51,5,

Drop F=40%P/Hz” când frecvența rețelei atinge 50,2Hz, invertorul își va scădea puterea activă la Drop F de 40%. Și atunci când frecvența sistemului de rețea este mai mică de 50,1 Hz, invertorul nu va mai scădea puterea de ieșire.

Pentru valorile detaliate de configurare, vă rugăm să urmați codul rețelei locale.



V(W): Este folosit pentru a regla puterea activă a invertorului în funcție de tensiunea setată a rețelei.

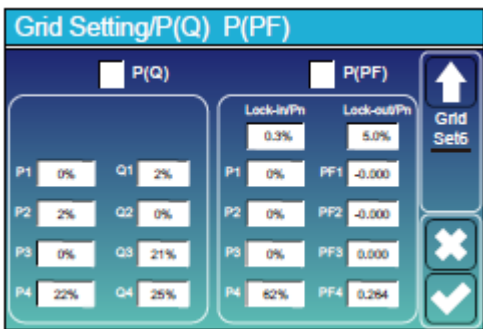
V(Q): Este folosit pentru a regla puterea reactivă a invertorului în funcție de tensiunea setată a rețelei.

Această funcție este utilizată pentru a regla puterea de ieșire a invertorului (putere activă și putere reactivă) atunci când tensiunea rețelei se modifică.

De exemplu: V2=110%, P2=80%. Când tensiunea rețelei atinge 110% ori mai mare decât tensiunea nominală a rețelei, puterea de ieșire a invertorului își va reduce puterea de ieșire activă la 80% puterea nominală.

De exemplu: V1=94%, Q1=44%. Când tensiunea rețelei atinge 94% ori mai mare decât tensiunea nominală a rețelei, puterea de ieșire a invertorului va scoate 44% putere reactivă de ieșire.

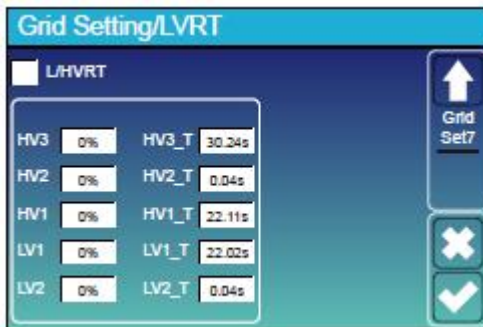
Pentru valorile detaliate de configurare, vă rugăm să urmați codul rețelei locale.



P(Q): Este folosit pentru a regla puterea reactivă a invertorului în funcție de puterea activă setată.

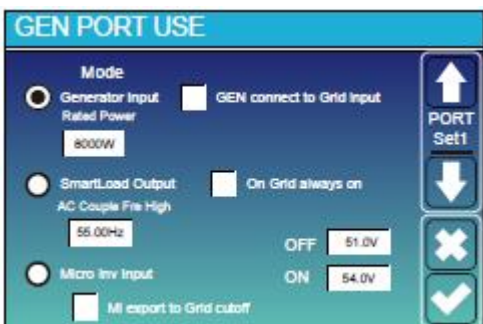
P(PF): Este folosit pentru a regla PF-ul invertorului în funcție de puterea activă setată.

Pentru valorile detaliate de configurare, vă rugăm să urmați codul rețelei locale.



Rezervat: Această funcție este rezervată. Nu este recomandată.

5.9 Portul generatorului Utilizați meniul de configurare



Puterea nominală de intrare a generatorului: permisă Max. putere de la generatorul diesel.

Conectare GEN la intrarea în rețea: conectați generatorul diesel la portul de intrare în rețea.

Ieșire inteligentă de încărcare: Acest mod utilizează conexiunea de intrare Gen ca o ieșire care primește energie numai atunci când SOC bateriei și puterea PV sunt peste un prag programabil de utilizator.

de exemplu. ON: 100%, OFF=95%: Când puterea fotovoltaică depășește 500W, iar SOC bateriei ajunge la 100%, Smart Load Port se va porni automat și va alimenta sarcina conectată. Când acumulatorul SOC < 95%, portul de încărcare inteligent se va opri automat.

Smart Load OFF Batt

- SOC baterie la care încărcarea inteligentă se va opri.

Încărcare inteligentă ON Batt

- SOC baterie la care încărcarea inteligentă se va porni simultan și apoi încărcarea inteligentă se va porni.

On Grid always on: Când faceți clic pe „pe Grid always on”, încărcarea inteligentă se va porni când rețeaua este prezentă.

Intrare Micro Inv: Pentru a utiliza portul de intrare Generator ca micro-invertor la intrarea invertorului de rețea (cuplată CA), această caracteristică va funcționa și cu invertoarele „Legate la rețea”.

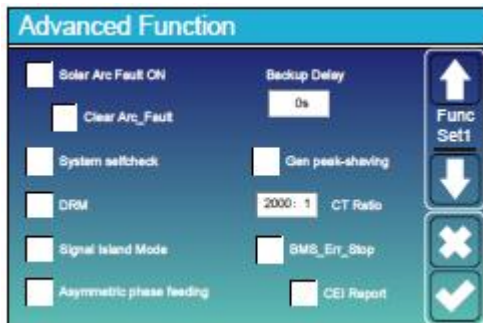
* **Intrare Micro Inv OFF:** atunci când SOC bateriei depășește valoarea setată, microinvertorul sau invertorul conectat la rețea se va opri.

* **Intrare Micro Inv PORNITĂ:** când SOC bateriei este mai mic decât valoarea setată, microinvertorul sau invertorul conectat la rețea va începe să funcționeze.

AC Couple Fre High: Dacă alegeți „Micro Inv input”, deoarece SOC bateriei atinge treptat valoarea de setare (OFF), în timpul procesului, puterea de ieșire a microinvertorului va scădea liniar. Când SOC bateriei este egal cu valoarea de setare (OFF), frecvența sistemului va deveni valoarea de setare (cuplu AC Fre mare) și microinvertorul va înceta să funcționeze. Întreruperea exportului MI în rețea: nu mai exportați puterea produsă de microinvertor către rețea.

* **Notă:** Micro Inv Input OFF și On este valabil doar pentru anumite versiuni FW.

5.10 Meniul de configurare a funcției avansate



Solar Arc Fault ON: Aceasta este numai pentru SUA.

Autoverificarea sistemului: Dezactivați. asta este doar pentru fabrica.

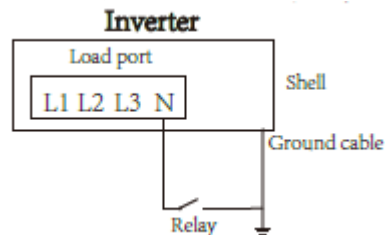
Gen Peak-shaving: Activare Când puterea generatorului depășește valoarea nominală a acestuia, invertorul va furniza partea redundantă pentru a se asigura că generatorul nu se va supraîncărca.

DRM: Pentru standardul AS4777

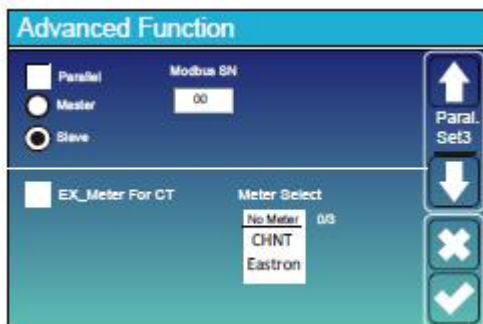
Întârziere backup: rezervat

BMS_Err_Stop: Când este activ, dacă bateria BMS nu a reușit să comunice cu invertorul, invertorul va înceta să funcționeze și va raporta defecțiune.

Modul insulă semnal: Dacă „Modul insulă semnal” este bifat și când invertorul este în modul off-grid, releul de pe linia neutră (linia N portul de încărcare) se va porni, apoi linia N (linia portul N de sarcină) se va lega la masa invertorului



Alimentare asimetrică de fază: puterea pe care invertorul fotovoltaic o alimentează în rețea va fi echilibrată.



Ex_Meter pentru CT: atunci când utilizați zero-export în modul CT, invertorul hibrid poate selecta funcția EX_Meter pentru CT și poate utiliza contoare diferite, de exemplu CHNT și Eastron.

5.11 Meniul de configurare a informațiilor despre dispozitiv

Device Info.		
SUN-12K	Inverter ID: 2102199870	Flash
HMI: Ver 1001-8010 MAIN:Ver2002-1046-1707		
Alarms Code	Occurred	↑ Device Info ↓ ✕ ✓
F13 Grid_Mode_changed	2021-06-11 13:17	
F23 Tz_GFCI_OC_Fault	2021-06-11 08:23	
F13 Grid_Mode_changed	2021-06-11 08:21	
F56 DC_VoltLow_Fault	2021-06-10 13:05	

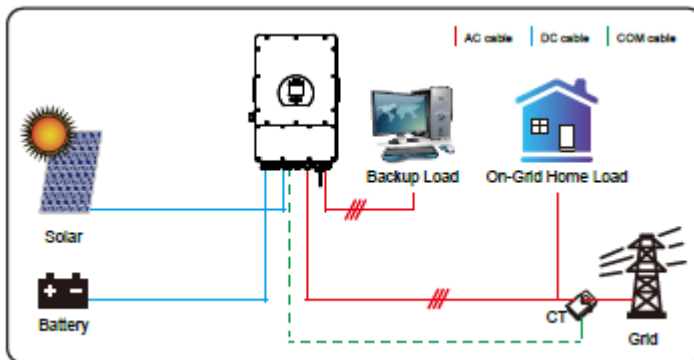
Această pagină arată ID-ul invertorului, versiunea invertorului și codurile de alarmă.

HMI: versiune LCD

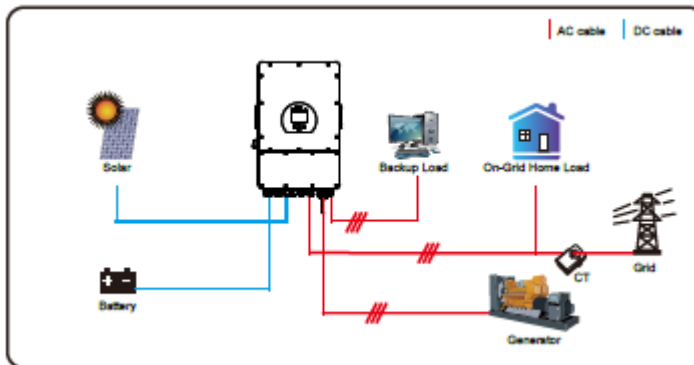
PRINCIPALA: Placa de control versiunea FW

6. Mod

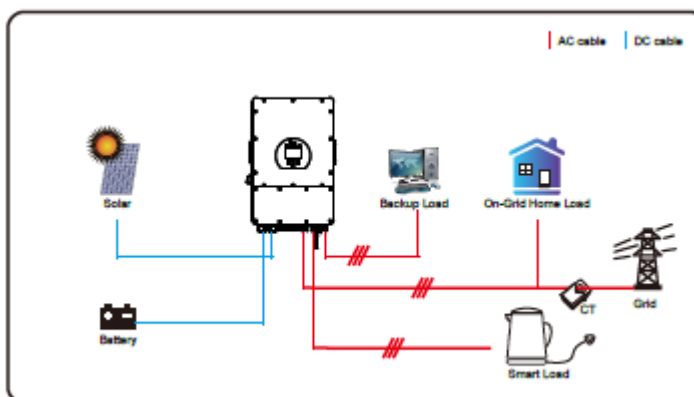
Mod I: de bază



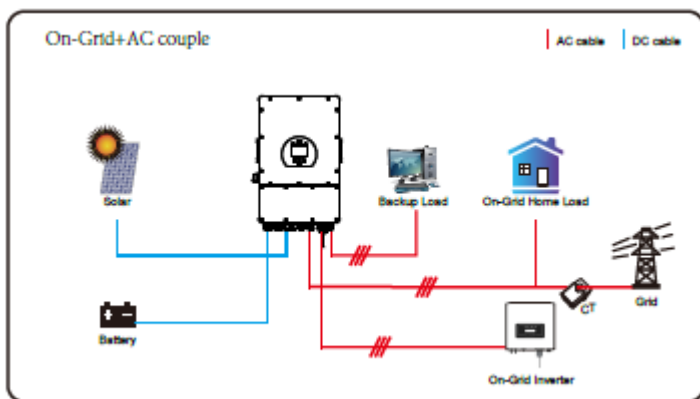
Mod II: cu generator



Mod III: cu încărcare inteligentă



Mod IV: cuplat AC



Prioritatea nr. 1 a sistemului este întotdeauna energia PV, apoi prioritățile nr. 2 și nr. 3 vor fi bateria sau rețeaua în funcție de setări. Ultima sursă de energie backup va fi generatorul, dacă este disponibil.

7. Limitarea răspunderii

Pe lângă garanția produsului descrisă mai sus, legile și reglementările de stat și locale oferă compensații financiare pentru conexiunea de alimentare a produsului (inclusiv încălzirea termenilor și garanțiilor implicite). Compania declară prin prezenta că termenii și condițiile produsului și politica nu pot și pot exclude din punct de vedere legal orice răspundere într-un domeniu limitat.

Cod eroare	Descriere	Soluții
F01	Eroare inversă polaritate intrare DC	<ol style="list-style-type: none"> 1. Verificați polaritatea de intrare PV 2. Căutați ajutorul nostru, dacă nu puteți reveni la starea normală.
F07	DC_START_fault	<ol style="list-style-type: none"> 1. Tensiunea BUS nu poate fi construită din PV sau baterie. 2. Reporniți invertorul, dacă defecțiunea mai există, vă rugăm să ne contactați pentru ajutor
F13	schimbarea modului de lucru	<ol style="list-style-type: none"> 1. Când tipul de rețea și frecvența se schimbă, va apărea eroarea F13; 2. Când modul bateriei este schimbat în modul "Fără baterie", va raporta F13; 3. Pentru unele versiuni mai vechi de firmware, va raporta F13 atunci când modul de lucru al sistemului este schimbat; 4. În general, F13 va dispărea automat; 5. Dacă problema persistă, opriți comutatorul DC și comutatorul AC și așteptați un minut, apoi porniți comutatorul DC/AC; 6. Căutați ajutorul nostru, dacă nu puteți reveni la starea normală.
F15	Defecțiunea software-ului la supracurent AC	Defecțiune de supracurent partea AC

		<ol style="list-style-type: none"> 1. Vă rugăm să verificați dacă puterea de sarcină de rezervă și puterea de sarcină comună se încadrează în interval. 2. Reporniți și verificați dacă este normal 3. Căutați ajutorul nostru, dacă nu puteți reveni la starea normală.
F16	Defecțiuni de curent de scurgere de curent alternativ	<p>Defecțiuni de curent de scurgere</p> <ol style="list-style-type: none"> 1. Verificați conexiunea de împământare a cablului lateral PV 2. Reporniți sistemul de 2-3 ori 3. dacă defecțiunea mai există, vă rugăm să ne contactați pentru ajutor
F18	Defecțiunea hardware la supracurent AC	<p>Defecțiuni de supracurent AC</p> <ol style="list-style-type: none"> 1. Verificați dacă puterea de încărcare de rezervă și puterea de încărcare comună sunt în intervalul permis; 2. Reporniți și verificați dacă este în stare normală; 3. Căutați ajutorul nostru, dacă nu puteți reveni la starea normală
F20	Defecțiuni de supracurent DC a hardware-ului	<p>Defecțiuni de supracurent DC</p> <ol style="list-style-type: none"> 1. Verificați conexiunea modulelor PV și a bateriei; 2. În modul off-grid, la pornirea invertorului cu o încărcare mare, poate apărea eroarea F20. Reduceți puterea încărcării conectate; 3. Opriți comutatorul DC și comutatorul AC și așteptați un minut, apoi porniți comutatorul DC/AC din nou; 4. Căutați ajutorul nostru, dacă nu puteți reveni la starea normală.
F21	Tz_HV_Overcurr_fault	<p>BUS supracurent</p> <ol style="list-style-type: none"> 1. Verificați curentul de intrare PV și setarea curentului bateriei 2. Reporniți sistemul de 2-3 ori 3. dacă defecțiunea mai există, vă rugăm să ne contactați pentru ajutor
F22	Tz_EmergStop_Fault	<p>Oprire de la distanță</p> <ol style="list-style-type: none"> 1. spune că invertorul este controlat de la distanță
F23	Tz_GFCI_OC_curentul este tranzitoriu	<p>Defecțiune scurgere de curent</p> <ol style="list-style-type: none"> 1. Verificați conexiunea la pământ a cablului de pe partea PV. 2. Reporniți sistemul de 2-3 ori. 3. Dacă eroarea persistă, vă rugăm să ne contactați pentru ajutor.
F24	Defecțiunea izolației DC	<p>Rezistența de izolare PV este prea mica</p> <ol style="list-style-type: none"> 1. Verificați dacă conexiunea dintre panourile PV și invertor este fermă și corectă;

		<ol style="list-style-type: none"> 2. Verificați dacă cablul PE al invertorului este conectat la pământ; 3. Căutați ajutorul nostru, dacă nu puteți reveni la starea normală.
F26	Bara de curent continuu este dezechilibrată	<ol style="list-style-type: none"> 1. Vă rugăm să așteptați puțin și să verificați dacă este normal; 2. Când puterea de încărcare a trei faze este mare diferită, va raporta F26 3. Reporniți sistemul de 2-3 ori 4. Căutați ajutorul nostru, dacă nu puteți reveni la starea normală.
F48	AC frecvență mai mică	<p>Frecvența rețelei în afara intervalului</p> <ol style="list-style-type: none"> 1. Verificați dacă frecvența este în intervalul specificațiilor; 2. Verificați dacă cablurile AC sunt conectate ferm și corect; 3. Solicitați ajutorul nostru dacă nu puteți reveni la starea normală.
F29	Eroare paralelă CANBus	<ol style="list-style-type: none"> 1. În modul paralel, verificați conexiunea cablului de comunicare paralel și setarea adresei de comunicare a invertorului hibrid; 2. În timpul perioadei de pornire a sistemului în paralel, invertorii vor raporta F29. când toți invertorii sunt în starea ON, aceasta va dispărea automat; 3. Dacă defectul persistă, contactați-ne pentru ajutor.
F34	Defecțiune la supracurent AC	<ol style="list-style-type: none"> 1. Verificați încărcarea de rezervă conectată, asigurați-vă că se încadrează în intervalul de putere permis; 2. Dacă eroarea persistă, vă rugăm să ne contactați pentru ajutor.
F41	Oprire sistem paralel	<ol style="list-style-type: none"> 1. Verificați starea de funcționare a invertorului hibrid. Dacă există un invertor hibrid care este în stare de OPRIRE, celelalte invertore hibride pot raporta o eroare F41 în sistemul paralel. 2. Dacă eroarea persistă, contactați-ne pentru ajutor.
F42	Linie de curent alternativ de joasă tensiune	<p>Defecțiune la tensiunea rețelei</p> <ol style="list-style-type: none"> 1. Verificați dacă tensiunea AC este în intervalul de tensiune standard specificat; 2. Verificați dacă cablurile AC ale rețelei sunt conectate ferm și corect; 3. Cereți ajutorul nostru dacă nu se poate reveni la starea normală.
F46	defecțiune a bateriei de rezervă	
F47	AC suprafrecvență	<p>Frecvența rețelei în afara intervalului</p> <ol style="list-style-type: none"> 1. Verificați dacă frecvența se încadrează în gama specificațiilor sau nu;

		<ol style="list-style-type: none"> 2. Verificați dacă cablurile AC sunt conectate ferm și corect; 3. Încercați să ne contactați dacă problema persistă și nu poate fi rezolvată.
F48	AC frecvență mai mică	<p>Frecvența rețelei în afara intervalului</p> <ol style="list-style-type: none"> 1. Verificați dacă frecvența este în intervalul specificațiilor; 2. Verificați dacă cablurile AC sunt conectate ferm și corect; 3. Solicitați ajutorul nostru dacă nu puteți reveni la starea normală.
F55	Tensiunea barei DC este prea mare	<p>Tensiunea BUS este prea mare</p> <ol style="list-style-type: none"> 1. Verificați dacă tensiunea bateriei este prea mare 2. Verificați tensiunea PV, asigurați-vă că se află în intervalul permis 3. Căutați ajutor de la noi dacă nu puteți reveni la starea normală.
F56	Tensiunea barei DC este prea scăzută	<p>Tensiunea bateriei este scăzută</p> <ol style="list-style-type: none"> 1. Verificați dacă tensiunea bateriei este prea scăzută. 2. Dacă tensiunea bateriei este prea scăzută, utilizați PV sau rețeaua pentru a încărca bateria. 3. Căutați ajutor de la noi dacă nu puteți reveni la starea normală.
F58	Eroare de comunicare BMS	<ol style="list-style-type: none"> 1. Această eroare indică faptul că o comunicare dintre inverterul hibrid și BMS-ul bateriei a fost întreruptă când "BMS_Err-Stop" este activat; 2. Dacă doriți să evitați această problemă, puteți dezactiva opțiunea "BMS_Err-Stop" de pe afișajul LCD; 3. Dacă eroarea persistă, vă rugăm să ne contactați pentru ajutor.
F62	DRMs0_stop	<ol style="list-style-type: none"> 1. funcția DRM este doar pentru piața din Australia 2. Verificați dacă funcția DRM este activă sau nu 3. Căutați ajutor de la noi dacă nu puteți reveni la starea normală.
F34	Defecțiune la supracurent AC	<ol style="list-style-type: none"> 1. Verificați sarcina de rezervă conectată, asigurați-vă că este permisă domeniul de putere 2. Dacă eroarea persistă, vă rugăm să ne contactați pentru ajutor.
F63	Defecțiune ARC	<ol style="list-style-type: none"> 1. Detectarea defectului ARC este disponibilă doar pentru piața din SUA; 2. Verificați conexiunea cablului modulului PV și eliminați defectul; 3. Solicitați ajutorul nostru dacă nu puteți reveni la starea normală..

F64	Eroare la temperaturi ridicate ale radiatorului	Temperatura radiatorului este prea mare 1. Verificați dacă temperatura mediului de lucru este prea mare; 2. Oprește inverterul timp de 10 minute și repornește-l; 3. Cereți ajutorul nostru dacă nu puteți reveni la starea normală.
-----	---	---

Sub îndrumarea companiei noastre, clienții returnează produsele noastre astfel încât compania noastră să poată oferi servicii de întreținere sau înlocuire a produselor de aceeași valoare. Clienții trebuie să plătească transportul necesar și alte costuri conexe. Orice înlocuire sau reparare a produsului va acoperi perioada de garanție rămasă a produsului. Dacă orice parte a produsului sau produsul în sine este înlocuit de către companie în timpul perioadei de garanție, toate drepturile și interesele produsului sau componentei de înlocuire aparțin companiei.

Garanția fabricii nu include daunele cauzate de următoarele motive::

- Daunele survenite în timpul transportului echipamentului;
- Daunele cauzate de instalarea sau punerea în funcțiune incorectă a echipamentului;
- Daunele cauzate de neconformitatea cu instrucțiunile de utilizare, instrucțiunile de instalare sau instrucțiunile de întreținere;
- Daunele cauzate de încercări de modificare, alterare sau reparare a produselor;
- Daunele cauzate de utilizarea sau operațiunea incorectă a produselor;
- Daunele cauzate de ventilație insuficientă a echipamentului;
- Daunele cauzate de neconformitatea cu standardele sau regulamentele de siguranță aplicabile;
- Daunele cauzate de dezastre naturale sau forță majoră (de exemplu, inundații, fulgere, supratensiuni, furtuni, incendii, etc.)

În plus, uzura normală sau orice altă defecțiune nu va afecta funcționarea de bază a produsului. Orice zgârieturi externe, pete sau uzură mecanică naturală nu reprezintă o defecțiune a produsului.

8. Fișa tehnică

Model	SUN-5K-SG04LP3-EU	SUN-6K-SG04LP3-EU	SUN-8K-SG04LP3-EU	SUN-10K-SG04LP3-EU	SUN-12K-SG04LP3-EU
Data de intrare a bateriei					
Tip baterie	Plumb-acid sau Li-ion				
Gama de tensiune a bateriei (V)	40-60V				
Curent max. de încărcare (A)	120A	150A	190A	210A	240A
Curent max. de descărcare (A)	120A	150A	190A	210A	240A
Curba de încărcare	3 etape / egalizare				

Senzor de temperatură extern	da				
Strategie de încărcare pentru baterie Li-Ion	Autoadaptare la BMS				
Date de intrare PV String					
Putere max. de intrare DC (W)	6500W	7800W	10400W	13000W	15600W
Tensiune de intrare PV (V)	550V (160V ~ 800V)				
Interval MPPT (V)	200V-650V				
Tensiune de pornire (V)	160V				
Curent de intrare PV (A)	13A+13A	13A+13A	13A+13A	26A+13A	26A+13A
Max.PV Isc(A)	17A+17A	17A+17A	17A+17A	34A+17A	34A+17A
Nr. de instrumente de urmărire MPPT	2				
Nr. de șiruri de caractere per tracker MPPT	1+1	1+1	1+1	2+1	2+1
Date de ieșire AC					
Ieșire AC nominală și putere UPS (W)	5000	6000	8000	10000	12000
Putere max. de ieșire AC (W)	5500	6600	8800	11000	13200
Putere de vârf (în afara rețelei)	De 2 ori puterea nominală, 10 S				
Curent nominal de ieșire AC (A)	7.6/7.2A	9.1/8.7A	12.1/11.6A	15.2/14.5A	18.2/17.4A
Curent max. AC (A)	11.4/10.9A	13.6/13A	18.2/17.4A	22.7/21.7/A	27.3/26.1A
Passthrough max. AC continuu(A)	45A				
Frecvența și tensiunea de ieșire	50/60Hz; 380/400Vac (trifazat)				
Tip grilă	Trifazat				
Distorsiunea armonică totală (THD)	<3% (din puterea nominală)				
Injecție de curent continuu	<0,5% In				
Eficiență					
Eficiență max.	97.60%				
Eficiență euro	97.00%				
Eficiență MPPT	>99%				
Protecție					
Detectarea defecțiunilor arcului fotovoltaic	Integrat				
Protecție la trăsnet de intrare PV	Integrat				
Protecție anti-insulare	Integrat				

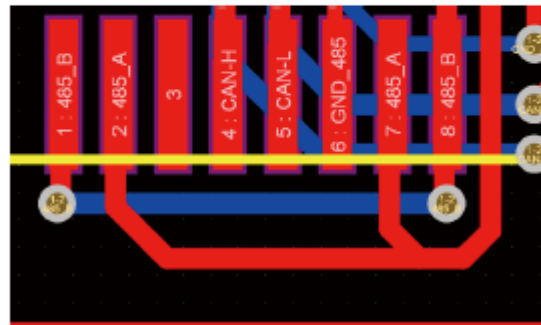
Protecție la inversarea polarității pentru intrarea șirului PV	Integrat
Detectarea rezistenței de izolație	Integrat
Unitate de monitorizare a curentului rezidual	Integrat
Protecție la supracurent la ieșire	Integrat
Protecție scurtcircuitată la ieșire	Integrat
Protecție la supratensiune la ieșire	DC Tip II / AC Tip III
Certificari si standarde	
Reglementarea rețelei	VDE4105,IEC61727/62116,VDE0126,AS4777.2,CEI 0 21,EN50549-1, G98,G99,C10-11,UNE217002,NBR16149/NBR16150
EMC/Regulament de siguranță	IEC/EN 62109-1,IEC/EN 62109-2,IEC/EN 61000-6-1, IEC/EN 61000-6-2,IEC/EN 61000-6-3,IEC/EN 61000-6-4
Date generale	
Grad de protecție	-40~60C, >45C Derating
Temperatura de funcționare Rande(C)	Răcire inteligentă
Răcire	≤45 dB(A)
Zgomot (dB)	RS485; CAN
Comunicarea cu BMS	33.6
Greutate (kg)	422Wx699.3Hx279D
Dimensiune (mm)	IP65
Stil de instalare	Montate pe perete
Garanție	5 ani

9. Anexa I

Definiția portului RJ45 pentru BMS

No.	RS485 Pin
1	485_B
2	485_A
3	--
4	CAN-H
5	CAN-L
6	GND_485
7	485_A
8	485_B

BMS Port



Definiția portului RJ45 pentru Meter-485

No.	Meter-485 Pin
1	METER-485_B
2	METER-485_A
3	COM-GND
4	--
5	--
6	COM-GND
7	METER-485_A
8	METER-485_B

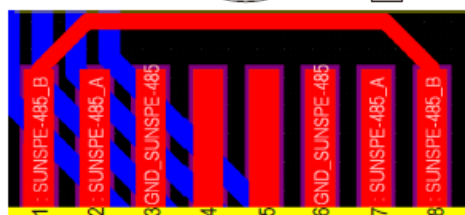
Meter-485 Port



Definirea portului RJ45 Pin al „portului Modbus” pentru monitorizarea de la distanță

No.	Modbus port
1	485_B
2	485_A
3	GND_485
4	--
5	--
6	GND_485
7	485_A
8	485_B

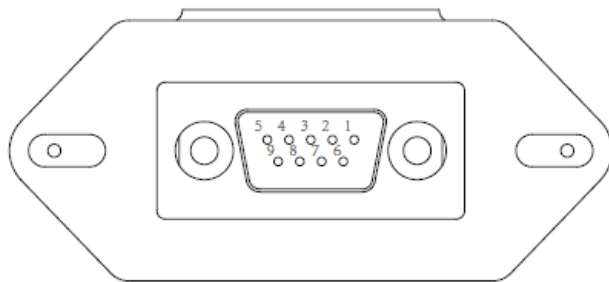
Modbus port



Notă: pentru unele versiuni hardware, acest port este inutil.

RS232

No.	WIFI/RS232
1	
2	TX
3	RX
4	
5	D-GND
6	
7	
8	
9	12Vdc



WIFI/RS232

Acest port RS232 este folosit pentru a conecta datalogger-ul wifi

10. Anexa II

1. Dimensiunea transformatorului de curent cu miez divizat (CT): (mm)
2. Lungimea cablului secundar de ieşire este de 4 m.

