

CUPRINS

CUPRINS	1
PRECAUȚII	2
SPECIFICAȚII.....	2
INSTRUCȚIUNI IMPORTANTE PRIVIND SIGURANȚA	2-4
CURĂȚARE.....	5
USTENSILE	5-6
SETARE ȘI INSTALARE	7-8
FUNCȚIONARE	8
SOLUȚIONAREA PROBLEMELOR	9

PRECAUȚII

PRECAUȚII PENTRU A EVITA POSIBILA EXPUNERE LA ENERGIA EXCESIVĂ CU MICROUNDRE

- (a) Nu încercați să folosiți acest cuptor cu ușa deschisă, deoarece aceasta poate duce la o expunere nocivă la energia cu microundre. Este important să nu rupeți sau să umblați la dispozitivele de blocare de securitate.
- (b) Nu așezați niciun obiect între partea frontală a cuptorului și ușă și nu lăsați mizerie sau reziduuri de la produse de curățare să se acumuleze pe suprafețele de etanșare.
- (c) AVERTISMENT: Dacă ușa sau sigiliile ușii sunt deteriorate, cuptorul nu trebuie utilizat înainte ca acestea să fie reparate de o persoană competentă.

ANEXĂ

Dacă aparatul nu este menținut într-o bună stare de curățenie, suprafața sa s-ar putea degrada și afecta durata sa de viață, ducând la o situație periculoasă.

SPECIFICAȚII

Model:	MWP-MG20P(WH)/MWP-MG20P(BK)
Tensiune nominală:	230V~ 50Hz
Putere nominală Putere (microundre):	1050W
Putere nominală (microundre):	700W
microundre (grătar):	1000W
Capacitatea cuptorului:	20L
Diametrul platoului rotativ:	Ø 255mm
Dimensiuni exterioare:	439,5mmx359mmx258,2mm
Greutate netă:	Aprox. 10.82 kg

INSTRUCȚIUNI IMPORTANTE PRIVIND SIGURANȚA

AVERTISMENT

Pentru a diminua riscul de incendiu, electrocutarea, rănirea persoanelor sau expunerea la o energie excesivă a cuptorului cu microundre atunci când utilizați aparatul, urmați precauțiile de bază, inclusiv următoarele:

1. Citiți și respectați în special:
„PRECAUȚIILE PENTRU A EVITA
POSBILA EXPUNERE LA ENERGIA

EXCESIVĂ CU MICROUNDRE”.

2. Acest aparat poate fi folosit de către copii cu vârsta de cel puțin 8 ani și de persoane cu capacități fizice, senzoriale sau mentale reduse sau fără experiență și cunoștințe dacă acestea sunt supravegheate sau au primit instrucțiuni pentru utilizarea aparatului în siguranță și înțeleg riscurile implicate. Nu permiteți

NSTRUCȚIUNI IMPORTANTE PRIVIND SIGURANȚA

AVERTISMENT

- copiilor să se joace cu aparatul. Curățarea și operațiile de întreținere efectuate de utilizator vor fi realizate de copii numai dacă sunt în vârstă de cel puțin 8 ani și supravegheați. A nu se lăsa la îndemâna copiilor cu vârsta mai mică de 8 ani decât dacă sunt supravegheați permanent.
3. A nu se lăsa aparatul și cablul la îndemâna copiilor cu vârsta mai mică de 8 ani.
 4. Dacă cablul de alimentare este deteriorat, acesta trebuie înlocuit de producător, de către un reprezentant de service al acestuia sau o persoană cu o calificare similară, pentru a se evita orice risc. (Pentru aparatele cu atașament de tip Y).
 5. AVERTISMENT: Asigurați-vă că aparatul este oprit înainte de a înlocui becul, pentru a evita posibilitatea de electrocutare.
 6. AVERTISMENT: Este periculos ca alte persoane decât persoanele competente să efectueze orice operațiune de service sau de reparații care implică îndepărtarea capacului, care oferă protecție împotriva expunerii la energia cu microunde.
 7. AVERTISMENT: Lichidele și alte alimente nu trebuie încălzite în recipiente sigilate, deoarece există riscul de explozie.
 8. Când încălziți alimente în recipiente din plastic sau hârtie, supravegheați cu atenție cuptorul, deoarece există posibilitatea de aprindere.
 9. Utilizați numai ustensile potrivite pentru utilizarea în cuptoarele cu microunde.
 10. Dacă emite fum, opriți sau deconectați aparatul și lăsați ușa închisă, pentru a stinge eventualele flăcări.
 11. Încălzirea băuturilor la cuptorul cu microunde poate avea ca rezultat fierberea întârziată, cu erupție. De aceea, trebuie să fiți atenți când manevești recipientul.
 12. Conținutul biberoanelor și al borcânașelor de hrană pentru bebeluși trebuie amestecat sau agitat și trebuie verificată temperatura acestora înainte de consum, pentru a evita arsurile.
 13. Ouăle crude sau fierte cu tot cu coajă nu trebuie încălzite în cuptorul cu microunde, deoarece pot exploda, chiar și după încheierea ciclului de încălzire la microunde.
 14. Cuptorul trebuie curățat regulat și trebuie îndepărtate depunerile de alimente.
 15. Necurățarea cuptorului poate duce la deteriorarea suprafeței, ceea ce poate să afecteze negativ durata de funcționare a aparatului și să determine apariția unor situații de risc.
 16. Utilizați numai sonda de măsurare a temperaturii recomandată pentru acest cuptor (pentru cuptoarele prevăzute cu o sondă de măsurare a temperaturii).

17. Cuptorul cu microunde nu trebuie așezat într-un dulap decât dacă a fost testat într-un dulap.
18. Acest aparat este destinat să fie utilizat în gospodărie și aplicații similare precum:
 - zonele de bucătărie pentru personal din magazine, birouri și alte medii de lucru;
 - de către clienții din hoteluri, moteluri și alte medii de tip rezidențial;
 - ferme;
 - medii de tip cazare cu mic dejun.
19. Cuptorul cu microunde este destinat încălzirii alimentelor și băuturilor. Uscarea alimentelor sau a hainelor și încălzirea păturilor electrice, a papucilor, a bureților, a lavetelor umede și a unor materiale similare poate duce la vătămări corporale, aprindere sau incendiu.
20. Recipientele metalice pentru alimente și băuturi nu sunt permise în timpul gătirii la microunde.
21. Aparatul nu trebuie curățat cu un aparat de curățare cu abur.

Pentru a reduce riscul de vătămare a persoanelor

Instalație de împământare

PERICOL

Pericol de electrocutare Atingerea unor componente interne poate cauza vătămări personale grave sau decesul. Nu dezasaamblați acest aparat.

AVERTISMENT

Pericol de electrocutare

Utilizarea neadecvată a împământării poate duce la electrocutare.

Nu introduceți aparatul în priză înainte ca acesta să fie instalat adecvat și împământat.

Acest aparat trebuie împământat. În cazul unui scurtcircuit, împământarea reduce riscul de electrocutare oferind o cale de scurgere pentru curentul electric.

Acest aparat este prevăzut cu un cablu cu un fir de împământare și o fișă de împământare. Conectorul trebuie introdus într-o priză care este adecvat instalată și împământată.

Consultați un electrician calificat sau un agent de service dacă instrucțiunile de împământare nu sunt complet înțelese sau dacă există dubii dacă aparatul este împământat adecvat.

Dacă trebuie utilizat un cablu de extensie, utilizați numai un cablu cu 3 fire.

1. Este prevăzut un cablu scurt de alimentare pentru a reduce riscul de împiedicare de un cablu lung.
2. Dacă se utilizează un set de cabluri lungi sau un cablu de extensie:
 - 1) Puterea electrică marcată pe setul de cabluri sau pe cablul de extensie ar trebui să fie cel puțin la fel de mare ca și puterea electrică a aparatului.
 - 2) Cablul de extensie trebuie să fie un cablu cu împământare cu 3 fire.
 - 3) Cablul lung ar trebui aranjat astfel încât să nu vină peste blatul de bucătărie, caz în care acesta poate fi tras de copii sau te poți împiedica neintenționat.

CURĂȚARE

Asigurați-vă că ați scos aparatul din priză.

1. După utilizare, curățați cavitatea cuptorului cu o cârpă ușor umedă.
2. Curățați accesoriile în mod obișnuit, cu apă cu săpun.
3. Când se murdăresc, cadrul și sigiliul ușii și părțile din apropiere trebuie curățate cu atenție cu o cârpă umedă.
4. Nu folosiți agenți de curățare abrazivi sau raclete metalice ascuțite pentru a curăța ușa de sticlă a cuptorului, deoarece acestea pot zgâria suprafața, cauzând spargerea sticlei.
5. Pont --- Pentru o curățare mai ușoară a pereților cavității de care se pot atinge alimentele: Puneți o jumătate de lămâie într-un bol, adăugați 300ml (12/ pintă) de apă și încălziți cuptorul cu microunde la 100% din putere, timp de 10 minute. Ștergeți cuptorul cu o cârpă moale și uscată.

USTENSILE

ATENȚIE

Pericol de vătămare personală

Pericol de vătămare personală Este periculos ca alte persoane decât persoanele competente să efectueze orice operațiune de service sau de reparații care implică îndepărtarea capacului, care oferă protecție împotriva expunerii la energia cu microunde.

Consultați instrucțiunile privind „Materialele care se pot utiliza în cuptorul cu microunde sau care trebuie evitate în cuptorul cu microunde”.

Pot exista anumite ustensile nemetalice care nu sunt sigure pentru a fi utilizate în cuptorul cu microunde. Dacă aveți dubii, puteți testa ustensila respectivă urmând procedura de mai jos.

Testarea ustensilei:

1. Umpleți un recipient care poate fi folosit în cuptorul cu microunde cu 1 cană de apă rece (250ml) împreună cu ustensila respectivă.
2. Gătiți la puterea maximă timp de 1 minut.
3. Analizați atent ustensila. Dacă ustensila goală este caldă, nu o folosiți pentru gătitul la microunde.
4. Nu depășiți timpul de gătit de 1 minut.

Materiale pe care le puteți utiliza în cuptorul cu microunde

Ustensile	Remarci
Platouri pentru rumenit	Urmați instrucțiunile producătorului. Baza platoului pentru rumenit trebuie să fie la cel puțin 316/ inch (5mm) deasupra platoului rotativ. Utilizarea incorectă poate determina spargerea platoului rotativ.
Veselă	Numai care poate fi utilizată în microunde. Urmați instrucțiunile producătorului. Nu utilizați veselă crăpată sau spartă.
Borcane de sticlă	Scoateți întotdeauna capacul. Utilizați numai pentru a încălzi alimentele. Majoritatea borcanelor de sticlă nu sunt rezistente la căldură și se pot sparge.
Veselă din sticlă	Utilizați numai veselă din sticlă rezistentă la căldură. Asigurați-vă că aceasta nu are o margine metalică. Nu utilizați veselă crăpată sau spartă.
Pungi pentru gătit în cuptor	Urmați instrucțiunile producătorului. Nu închideți cu o legătură metalică. Faceți despicături pentru a permite aburului să iasă.
Farfurii și pahare din hârtie	Utilizați numai pentru gătit/încălzire pe termen scurt. Nu lăsați cuptorul nesupraveheat în timpul gătitului.
Prosoape din hârtie	Utilizați pentru a acoperi alimentele pentru reîncălzire și absorbirea grăsimii. Utilizați numai pentru gătitul pe termen scurt, sub supraveghere.
Hârtie de copt	Utilizați pentru a acoperi alimentele, pentru a preveni stropirea sau pentru a le înfășura pentru gătitul în aburi.
Plastic	Numai care poate fi utilizat în microunde. Urmați instrucțiunile producătorului. Trebuie să specifice „microwave-safe” (sigur pentru microunde). Unele recipiente din plastic se înmoaie, deoarece alimentele din acestea se înfierbântă. „Pungile pentru gătit” și pungile strâns legate trebuie tăiate, perforate sau ventilate conform instrucțiunilor de pe ambalaj.
Folii de plastic	Numai care pot fi utilizate în microunde. Utilizați pentru a acoperi alimentele în timpul gătitului pentru a reține umiditatea. Nu permiteți ca folia de plastic să atingă alimentele.
Termometre	Numai care sunt sigure pentru microunde (termometre pentru carne și patiserie).
Hârtie cerată	Utilizați pentru a acoperi alimentele, pentru a preveni stropirea și reține umiditatea.

Materiale care trebuie evitate în cuptorul cu microunde

Ustensile	Remarci
Tăvițe de aluminiu	Pot cauza formarea de arcuri. Transferați alimentele într-un recipient sigur pentru microunde.
Cuții de carton pentru alimente cu mâner din metal	Pot cauza formarea de arcuri. Transferați alimentele într-un recipient sigur pentru microunde.
Ustensile din metal sau cu margine din metal	Metalul protejează alimentele de energia cu microunde. Marginea din metal poate cauza formarea de arcuri.
Legături din metal	Pot cauza formarea de arcuri și un incendiu în cuptor.
Pungi din hârtie	Pot cauza un incendiu în cuptor.
Spumă de plastic	Spuma de plastic se poate topi sau poate contamina lichidul când este expusă la temperaturi înalte.
Lemn	Lemnul se va usca când este utilizat în cuptorul cu microunde și se poate despică sau crăpa.

SETARE ȘI INSTALARE

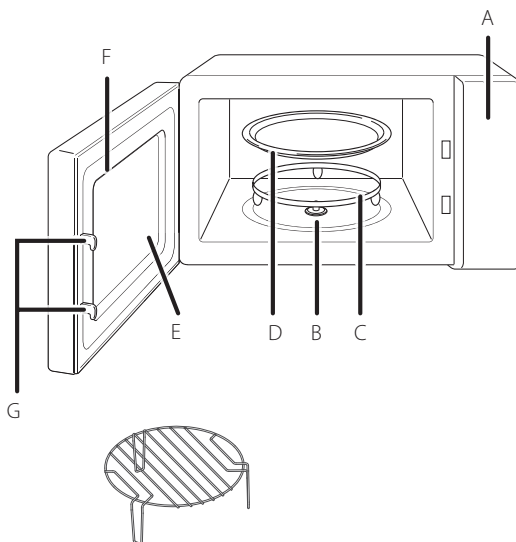
SETAREA CUPTORULUI

Denumirile părților și accesoriilor

Scoateți cuptorul și toate materialele din cutia de carton și din cavitatea cuptorului. Cuptorul este livrat împreună cu următoarele accesorii:

- Tăvița de sticlă 1
- Ansamblul inelului rotativ 1
- Manualul de instrucțiuni 1

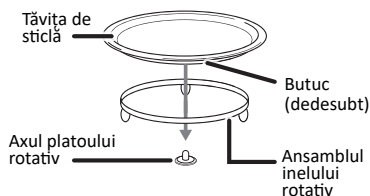
- A) Panou de control
- B) Axul platoului rotativ
- C) Ansamblul inelului rotativ
- D) Tăvița de sticlă
- E) Geamul de observare
- F) Ansamblul ușii
- G) Sistemul de blocare de siguranță



Grătar (Nu poate fi utilizat în funcția pentru microunde și trebuie așezat pe tăvița de sticlă).

INSTALAREA PLATOULUI ROTATIV

- a. Nu așezați niciodată tăvița de sticlă cu susul în jos. Tava de sticlă trebuie să se rotească lin.
- b. În timpul gătitului, trebuie să se folosească atât tăvița de sticlă, cât și ansamblul inelului rotativ
- c. Toate alimentele și recipientele cu alimente trebuie așezate pe tăvița de sticlă pentru
- d. Dacă tăvița de sticlă sau ansamblul inelului rotativ se crapă sau se sparg, contactați cel mai apropiat centru de service autorizat.



INSTALAREA PE BLATUL DE BUCĂTĂRIE

Îndepărtați toate materialele și accesoriile de ambalat.

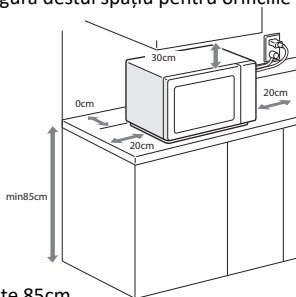
Verificați dacă cuptorul este deteriorat, de exemplu dacă are lovituri sau dacă ușa este stricată. Nu instalați cuptorul dacă este deteriorat.

Carcasă: Îndepărtați orice folie de protecție de pe suprafața carcasei cuptorului cu microunde.

Nu îndepărtați folia de mica, maro deschis, care este atașată de cavitatea cuptorului pentru a proteja magnetronul.

Instalare

1. Selectați o suprafață plană care asigură destul spațiu pentru orificiile de ventilație.



(1) Înălțimea minimă de instalare este 85cm.

(2) Suprafața din spate a aparatului trebuie așezată lângă un perete.

Lăsați un spațiu minimum de 30cm deasupra cuptorului, iar între cuptor și pereții din apropiere este necesar un spațiu de minimum 20cm.

(3) Nu îndepărtați piciorușele din partea de jos a cuptorului.

(4) Blocarea orificiilor de intrare sau de ieșire poate deteriora cuptorul.

(5) Așezați cuptorul cât mai departe posibil de aparatele de radio și TV. Funcționarea cuptorului cu microunde poate cauza interferențe cu recepția radio sau TV.

2. Cuplați cuptorul la o priză standard. Asigurați-vă că tensiunea și frecvența corespund cu tensiunea și frecvența de pe etichetă.

AVERTISMENT: Nu instalați cuptorul pe o plită sau pe un alt aparat care produce căldură. Dacă este instalat lângă o sursă de căldură, cuptorul se poate deteriora și garanția nu mai este valabilă.

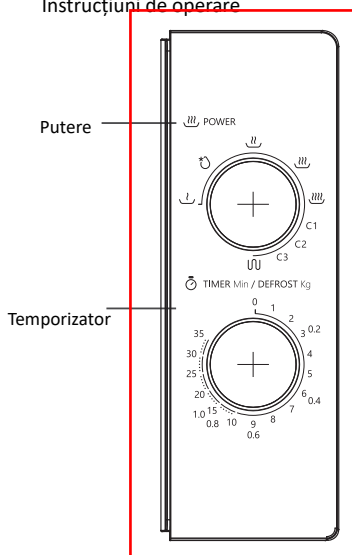
Suprafața accesibilă poate fi fierbinte în timpul funcționării.



FUNȚIONARE

Panou de control și funcții

Instrucțiuni de operare



1. Pentru a seta puterea pentru gătit, rotind butonul de pornire (POWER) la nivelul dorit.
2. Pentru a seta timpul pentru gătit, rotind butonul de temporizare (TIMER) la timpul dorit, conform ghidului dvs. pentru gătit.
3. Cuptorul cu microunde va porni automat după ce ați setat nivelul de putere și timpul.
4. După ce timpul pentru gătit s-a terminat, aparatul va emite un sunet pentru a se opri.
5. Dacă aparatul nu este folosit, setați timpul întotdeauna la „0”.

Funcție/putere	Capacitate	Aplicație
↶ Scăzută	17% micro.	Înmuierea înghețatei
*↶ Med. scăzută (decongelare)	33% micro.	Încălzirea supei, înmuierea untului sau decongelare
↷ Med.	55% micro.	Tocană, pește
↷ Med. ridicată	77% micro.	Orez, pește, pui, carne tocată
↷ Ridicată	100% micro.	Reîncălzire, lapte, fierberea apei, legume, băuturi
↷ Grill	100% grill	Cârnați, carne de miel, kebab, fructe de mare, biftec
Combi. 1	80% grill 20% micro.	Bucăți de pui, piept de pui, cotlete de porc
Combi. 2	70% grill 30% micro.	Pui întreg
Combi. 3	60% grill 40% micro.	Pâine, alimente feliate

Observație: Atunci când scoateți alimentele din cuptor, asigurați-vă că cuptorul este oprit, rotind butonul de temporizare la 0 (zero).

În caz contrar, dacă cuptorul cu microunde funcționează fără alimente înăuntru, acest lucru poate duce la supraîncălzire și la deteriorarea magnetronului.

SOLUȚIONAREA PROBLEMELOR

Normal

Cuptorul cu microunde interferează cu recepția TV	Recepția radio și TV poate să interfereze cu cuptorul cu microunde atunci când acesta este în funcțiune. Este similară cu interferența unui mic aparat electric, cum ar fi un mixer, un aspirator sau un ventilator electric. Acest lucru este normal.
Lumină slabă în cuptor	Atunci când cuptorul funcționează la o putere scăzută, lumina sa poate deveni slabă. Acest lucru este normal.
Se acumulează aburi pe ușa, iese aer fierbinte din orificiile de ventilație	În timpul gătitului, din alimente pot ieși aburi. Majoritatea vor ieși prin orificiile de ventilație. Însă unii aburi se pot acumula în locurile răcoroase, cum ar fi pe ușa cuptorului. Acest lucru este normal.
Cuptorul a pornit din greșeală, fără alimente înăuntru.	Este interzis să utilizați aparatul fără alimente înăuntru. Acest lucru este foarte periculos.

Problemă	Cauză posibilă	Remediu
Cuptorul nu pornește.	(1) Cablul de alimentare nu este bine pus în priză.	Scoateți-l din priză. Puneți-l înapoi în priză după 10 secunde.
	(2) Funcționarea siguranței sau a disjunctivului.	Înlocuiți siguranța sau reșetați disjunctivul (reparat de profesioniștii firmei noastre)
	(3) Probleme cu priza.	Testați priza cu alte aparate electrice.
Cuptorul nu încălzește.	(4) Ușa nu este bine închisă.	Închideți bine ușa.



Conform directivei privind deșeurile de echipamente electrice și electronice (DEEE), DEEE trebuie colectate și tratate separat. Dacă vreodată în viitor va trebui să aruncați acest produs, vă rugăm să NU îl aruncați împreună cu deșeurile menajere. Vă rugăm să trimiteți acest produs la punctele de colectare a DEEE, acolo unde acestea sunt disponibile.