

PRECAUȚII

MĂSURI DE PRECAUȚIE PENTRU A EVITA POSIBILE EXPUNERE LA CU MICROUNDNE EXCESIV ENERGIE

- (a) Nu încercați să utilizați acest cuptor cu ușa deschisă, deoarece acest lucru poate duce la expunerea dăunătoare la energia microundelor. Este important să nu rupeți sau să modificați dispozitivele de blocare de siguranță.
- (b) Nu așezați niciun obiect între fața frontală a cuptorului și ușa și nu lăsați reziduurile de curățare să se acumuleze pe suprafețele de etanșare.
- (c) AVERTISMENT: Dacă ușa sau garniturile ușii sunt deteriorate, cuptorul nu trebuie exploatat până când nu a fost reparat de o persoană competentă.

ANEXĂ

Dacă aparatul nu este menținut într-o stare bună de curățenie, suprafața acestuia poate fi degradată și poate afecta durata de viață a aparatului și poate duce la o situație periculoasă.

SPECIFICAȚII

| | | |
|--|----------------------|----------------------|
| Model: | MW2-MM20PF(BK) | MW2-MM23PF(BK) |
| Tensiune nominală: | 230-240V-50Hz | 230-240V-50Hz |
| Consum de energie (cuptor cu microunde): | 1200-1270W | 1200-1250W |
| Putere nominală de ieșire (cuptor cu microunde): | 750-800W | 750-800W |
| Capacitate cuptor: | 20L | 23L |
| Diamentru placă turnantă: | Φ 255 mm | Φ 288 mm |
| Dimensiuni exterioare (L x A x H): | 440x357x259mm | 485x405x293mm |
| Greutate netă: | Aproximativ. 11,4 kg | Aproximativ. 13,0 kg |

INSTRUCȚIUNI DE SIGURANȚĂ IMPORTANTE

AVERTIZARE

Pentru a reduce riscul de incendiu, șoc electric, rănirea persoanelor sau expunerea la energie excesivă a cuptorului cu microunde atunci când utilizați aparatul, urmați măsurile de precauție de bază, inclusiv următoarele:

1. Citiți și respectați specificul: „PRECAUȚII PENTRU A EVITA POSIBILE EXPUNERI LA ENERGIE EXCESIVĂ A MICROUNDTELOR”.
2. Acest aparat poate fi folosit de copii și de persoane cu capacități fizice, senzoriale sau mentale reduse sau cu lipsă de experiență și cunoștințe, dacă au primit supraveghere sau instrucțiuni privind utilizarea aparatului într-un mod sigur și înțeleg pericolele implicate. Copiii nu se vor juca cu aparatul. Curățarea și întreținerea utilizatorului nu trebuie efectuate de copii decât dacă sunt supravegheați.
3. Țineți aparatul și cablul său departe de copii, cu excepția cazului în care aceștia sunt supravegheați în permanență.
4. Dacă cablul de alimentare este deteriorat, acesta trebuie înlocuit de către producător, agentul său de service sau persoane calificate similare pentru a evita un pericol.
5. AVERTISMENT: Asigurați-vă că aparatul este oprit înainte de a înlocui lampa pentru a evita posibilitatea de electricitate. oc.
6. AVERTISMENT: Este periculos pentru oricine, altul decât o persoană competentă, să efectueze orice operațiune de service sau reparație care implică îndepărtarea unui capac care oferă protecție împotriva expunerii la energia cu microunde.
7. AVERTISMENT: Lichidele și alte alimente nu trebuie încălzite în recipiente sigilate, deoarece pot exploda.
8. Când încălziți alimente în recipiente din plastic sau hârtie, fiți cu ochii pe cuptor din cauza posibilității de aprindere.
9. Folosiți numai ustensile care sunt potrivite pentru utilizare în cuptoarele cu microunde.
10. Dacă se degajă fum, opriți sau deconectați aparatul și țineți ușa închisă pentru a înăbuși orice flăcări.
11. Încălzirea băuturilor la cuptorul cu microunde poate duce la fierbere eruptivă întârziată, de aceea trebuie avut grijă când manipularea containerului.
12. Conținutul biberoanelor și borcanelor pentru hrana pentru copii trebuie agitat sau agitat și temperatura verificată. înainte de consum, pentru a evita arsurile.
13. Ouăle în coajă și ouăle fierte tari întregi nu trebuie încălzite în cuptoarele cu microunde, deoarece pot exploda, chiar și după ce încălzirea cu microunde s-a încheiat.
14. Cuptorul trebuie curățat regulat și orice depuneri de alimente îndepărtate.
15. Nemenținerea cuptorului într-o stare curată poate duce la deteriorarea suprafeței care ar putea afecta negativ durata de viață a aparatului și poate duce la o situație periculoasă.
16. Folosiți doar sonda de temperatură recomandată pentru acest cuptor. (pentru cuptoarele prevăzute cu posibilitatea de a utiliza un sonda de detectare a temperaturii.)
17. Cuptorul cu microunde nu trebuie plasat într-un dulap decât dacă a fost testat într-un dulap.
18. Acest aparat este destinat utilizării în uz casnic și aplicații similare, cum ar fi:
 - zone de bucatarie personalului din magazine, birouri și alte medii de lucru;
 - de către clienți din hoteluri, moteluri și alte medii de tip rezidențial;
 - case de fermă;
 - medii tip pensiune.
19. Cuptorul cu microunde este destinat încălzirii alimentelor și băuturilor. Uscarea alimentelor sau a îmbrăcămintei și încălzirea plăcuțelor de încălzire, papucilor, bureților, cărpei umede și similare pot duce la risc de rănire, aprindere sau incendiu.
20. Recipientele metalice pentru alimente și băuturi nu sunt permise în timpul gătirii la microunde.
21. Aparatul nu trebuie curățat cu un aparat de curățat cu abur.

22. Aparatul este destinat a fi utilizat independent.
23. Suprafața din spate a aparatelor va fi plasată pe un perete.
24. Aparatele nu sunt destinate a fi acționate prin intermediul unui temporizator extern sau al unui sistem separat de telecomandă.

CITIȚI CU ATENȚIE ȘI PĂSTRAȚI PENTRU REFERINȚE VITORIALE

Pentru a reduce riscul de rănire a persoanelor Instalare de împământare

PERICOL

Pericol de electrocutare

Atingerea unor componente interne poate provoca vătămări corporale grave sau deces. Nu dezasamblați acest aparat.

AVERTIZARE

Pericol de electrocutare

Utilizarea necorespunzătoare a împământării poate duce la electrocutare.

Nu conectați la priză până când aparatul nu este instalat și împământat corespunzător.

Acest aparat trebuie să fie împământat. În cazul unui scurtcircuit electric, împământarea reduce riscul de șoc electric prin furnizarea unui fir de evacuare pentru curentul electric.

Acest aparat este echipat cu un cablu care are un fir de împământare cu un ștecher de împământare. Ștecherul trebuie conectat la o priză care este instalată și împământată corespunzător.

Consultați un electrician sau un service calificat dacă instrucțiunile de împământare nu sunt pe deplin înțelese sau dacă există îndoieli cu privire la împământarea corectă a aparatului.

Dacă este necesar să utilizați un prelungitor, utilizați numai un prelungitor cu 3 fire.

1. Este furnizat un cablu scurt de alimentare pentru a reduce riscurile rezultate din încurcarea sau împiedicarea un cordon mai lung.
2. Dacă se folosește un set de cablu lung sau un prelungitor:
 - 1) Valoarea electrică marcată a setului de cablu sau a prelungitorului trebuie să fie cel puțin la fel de mare ca valoarea electrică a aparatului.
 - 2) Prolungitorul trebuie să fie un cablu cu 3 fire de tip împământare.
 - 3) Țnutul lung trebuie aranjat astfel încât să nu se întindă peste blat sau blat de masă, unde poate fi tras de copii sau împiedicat neintenționat.

CURĂȚARE

Asigurați-vă că deconectați aparatul de la sursa de alimentare.

1. Curățați cavitatea cuptorului după utilizare cu o cârpă ușor umedă.
2. Curățați accesoriile în mod obișnuit în apă cu săpun.
3. Tocul ușii și garnitura și piesele învecinate trebuie curățate cu atenție cu umiditate până când sunt murdare.
4. Nu utilizați produse de curățare abrazive dure sau răzuitoare metalice ascuțite pentru a curăța sticla ușii cuptorului, deoarece acestea pot zgâria suprafața, ceea ce poate duce la spargerea sticlei.
5. Sfat de curățare---Pentru curățarea mai ușoară a pereților cavității pe care mâncarea gătită poate atinge: Pune o jumătate de lămâie într-un castron, adaugă 300 ml (1/2 litru) apă și încălzi la 100% puterea cuptorului cu microunde timp de 10 minute. Ștergeți cuptorul cu o cârpă moale și uscată.

USTENSILE

PRUDENȚĂ

Pericol de vătămare corporală

Este periculos pentru oricine, altul decât o persoană competentă, să efectueze orice operațiune de service sau reparație care implică îndepărtarea unui capac care oferă protecție împotriva expunerii la energia cu microunde.

Consultați instrucțiunile de la „Materiale pe care le puteți utiliza în cuptorul cu microunde sau care trebuie evitate în cuptorul cu microunde”. Este posibil să existe anumite ustensile nemetalice care nu sunt sigure de utilizat pentru gătitul cu microunde. Dacă aveți dubii, puteți testa ustensila în cauză urmând procedura de mai jos.

Testul ustensilei:

1. Umpleți un recipient pentru cuptorul cu microunde cu 1 cană de apă rece (250 ml) împreună cu ustensilul din întrebare.
2. Gatiti la putere maxima timp de 1 minut.
3. Simțiți cu atenție ustensilul. Dacă ustensilele goale sunt calde, nu o folosiți pentru gătit la microunde.
4. Nu depășiți 1 minut timp de gătit.

Materiale pe care le puteți folosi în cuptorul cu microunde

| Ustensile | Remarci |
|-------------------------------|---|
| Vas de rumenire | Urmați instrucțiunile producătorului. Partea inferioară a vasului de rumenit trebuie să fie la cel puțin 3/16 inch (5 mm) deasupra plăcii rotative. Utilizarea incorectă poate duce la ruperea platanului. |
| vesela | Numai pentru cuptorul cu microunde. Urmați instrucțiunile producătorului. Nu folosiți feluri de mâncare crăpate sau ciobite. |
| Borcane de sticlă | Scoateți întotdeauna capacul. Utilizați numai pentru a încălzi alimentele până când sunt doar calde. Majoritatea borcanelor de sticlă nu sunt rezistente la căldură și se pot sparge. |
| Sticlărie | Numai sticlă rezistentă la căldură pentru cuptor. Asigurați-vă că nu există ornamente metalice. Nu folosiți feluri de mâncare crăpate sau ciobite. |
| Pungi pentru gătit cuptor | Urmați instrucțiunile producătorului. Nu închideți cu cravată metalică. Faceți fante pentru a permite abur pentru a scăpa. |
| Farfurii și pahare din hârtie | Utilizați numai pentru gătit/încălzire pe termen scurt. Nu lăsați cuptorul nesupravegheat în timp ce gătiți. |
| Servețele de hârtie | Utilizați pentru a acoperi alimentele pentru reîncălzirea și absorbția grăsimilor. Utilizați ca supraveghere numai pentru gătit pe termen scurt. |
| Hârtie pergament | Utilizați ca acoperire pentru a preveni stropirea sau o folie pentru abur. |
| Plastic | Numai pentru cuptorul cu microunde. Urmați instrucțiunile producătorului. Ar trebui să fie etichetat „Securizat cu microunde”. Unele recipiente din plastic se înmoaie, pe măsură ce alimentele din interior devin fierbinți. „Sacii de fierbere” și pungile de plastic închise ermetic trebuie tăiate, perforate sau ventilate conform instrucțiunilor de ambalaj. |
| Folie de plastic | Numai pentru cuptorul cu microunde. Folosiți pentru a acoperi alimentele în timpul gătirii pentru a reține umiditatea. Nu permiteți folia de plastic să atingă alimentele. |
| Hârtie cerată | Utilizați ca acoperire pentru a preveni stropirea și pentru a reține umezeala. |

Materiale de evitat în cuptorul cu microunde

| Ustensile | Remarci |
|--|---|
| Tava din aluminiu | Poate provoca arc. Transferați alimentele într-un vas sigur pentru cuptorul cu microunde. |
| Cutie alimentară cu mâner metalic | Poate provoca arc. Transferați alimentele într-un vas sigur pentru cuptorul cu microunde. |
| Ustensile metalice sau tăiate cu metal | Metalul protejează alimentele de energia cuptorului cu microunde. Garnitura metalică poate provoca arc. |
| Legături cu răsuire din metal | Poate provoca arc și poate provoca un incendiu în cuptor. |
| Pungi de hârtie | Poate provoca un incendiu în cuptor. |
| Spuma de plastic | Spuma de plastic se poate topi sau contamina lichidul din interior atunci când este expusă la temperaturi ridicate. |
| Lemn | Lemnul se va usca atunci când este folosit în cuptorul cu microunde și se poate despică sau crăpa. |

INSTALARE ȘI INSTALARE

INSTALAREA CUPTORULUI

Numele pieselor și accesoriilor cuptorului

Scoateți cuptorul și toate materialele din cutie și din cavitatea cuptorului.

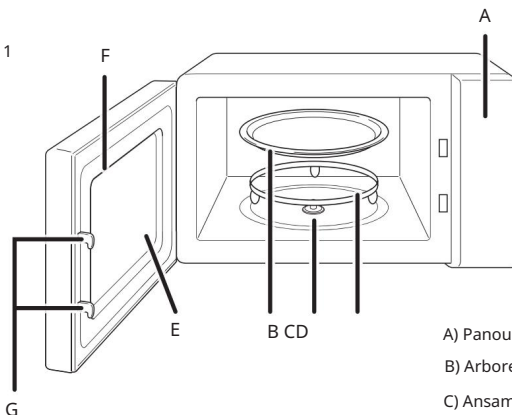
Cuptorul dumneavoastră vine cu următoarele accesorii:

Tavă de sticlă 1

Ansamblu inel al plăcii rotative 1

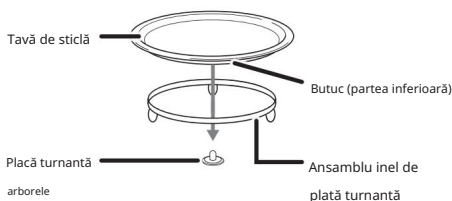
Arborele plăcii rotative 1

Manual de instrucțiuni 1



- A) Panoul de control
- B) Arborele plăcii rotative
- C) Ansamblu inel al plăcii rotative
- D) Tavă de sticlă
- E) Fereastra de observare
- F) Ansamblul ușii
- G) Sistem de blocare de siguranță

Instalare placă turnantă



A. Nu așezați niciodată tava de sticlă cu susul în jos.

Urmați instrucțiunile pentru a așeza tava de sticlă pe inelul plăcii rotative în direcția corectă. Tava de sticlă trebuie să se rotească lin. b. Atât tava de sticlă, cât și inelul de plată

asamblarea trebuie folosită întotdeauna în timpul gătitului.

c. Toate alimentele și recipientele cu alimente sunt mereu așezat pe tava de sticlă pentru gătit. d. Dacă

ansamblul tăvii de sticlă sau a inelului turnantului se sparge sau se rupe, contactați cel mai apropiat centru de service autorizat.

Instalare blat

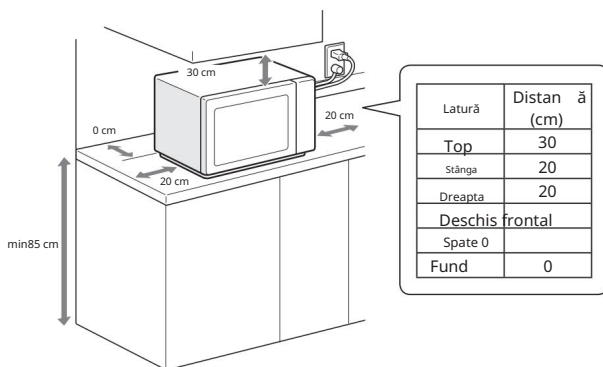
Scoateți toate materialele de ambalare și accesoriile. Examinați cuptorul pentru orice daune, cum ar fi lovituri sau uși sparte. Nu instalați dacă cuptorul este deteriorat.

Carcasă: Îndepărtați orice folie de protecție găsită pe suprafața carcasei cuptorului cu microunde.

Nu scoateți capacul de mica maro deschis care este atașat la cavitatea cuptorului pentru a proteja magnetronul.

Instalare

1. Selectați o suprafață plană care să ofere suficient spațiu deschis pentru orificiile de admisie și/sau de evacuare.



(1) Înălțimea minimă de instalare este de 85 cm.

(2) Suprafața din spate a aparatului va fi plasată pe un perete.

Lăsați un spațiu de minim 30 cm deasupra cuptorului, este necesar un spațiu de minim 20 cm între cuptor și pereții adiacenți.

(3) Nu scoateți picioarele din fundul cuptorului.

(4) Blocarea orificiilor de admisie și/sau de evacuare poate deteriora cuptorul.

(5) Așezați cuptorul cât mai departe de radio și TV. Funcționarea cuptorului cu microunde cuptorul poate cauza interferențe la recepția radio sau TV.

2. Conectați cuptorul la o priză standard de uz casnic. Asigurați-vă că tensiunea și frecvența sunt aceleași cu tensiunea și frecvența de pe eticheta de identificare.

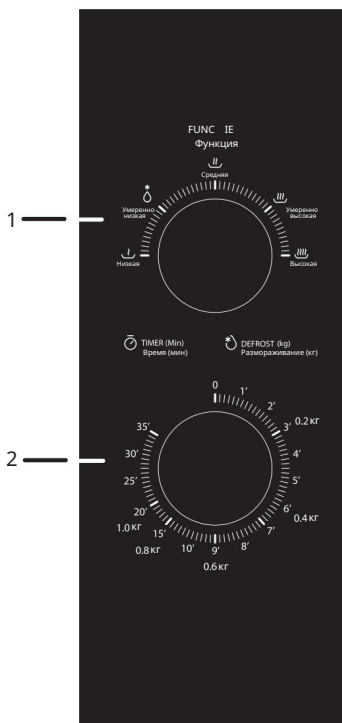
AVERTISMENT: Nu instalați cuptorul peste o plită de gătit sau alt aparat care produce căldură.

Dacă este instalat lângă sau deasupra unei surse de căldură, cuptorul ar putea fi deteriorat și garanția ar fi anulată.

Suprafața accesibilă poate fi fierbinte în timpul funcționării.



OPERAȚIUNE



1. Buton POWER

2. Buton TIMER

- Pentru a seta puterea de gătit prin rotirea butonului POWER la nivelul dorit.

- Pentru a seta timpul de gătire rotind butonul TIMER la timpul dorit, conform ghidului dumneavoastră de gătit.

- Cuptorul cu microunde va

începe automat gătitul după ce nivelul de putere și timpul sunt setate.

- După expirarea timpului de gătit, unitatea se va opri.

- Dacă unitatea nu este în uz, setați întotdeauna timpul la „0”.

| Funcție/Putere | Ieșire | Aplicație |
|---------------------------|--------------------------|--|
| Scăzut | 17% Micro. | Înmoaie înghețată |
| Med. Scăzut (Decongelare) | 33% Micro. Tocană | de supă, înmuiați untul sau dezghețați |
| Med. | 55% Micro. | Tocană, Pește |
| Med. High | 77% Micro. | Orez, peste, pui, carne tocată |
| High | 100% Micro. Reîncălziți, | laptele, fierbeți apa, legumele, băuturile |

Notă: Când scoateți alimente din cuptor, vă rugăm să vă asigurați că cuptorul este oprit prin rotirea cronometrului la 0 (zero). Nerespectarea acestui lucru și funcționarea cuptorului cu microunde fără alimente în el poate duce la supraîncălzire și deteriorarea magnetronului.

DEPANARE

Normal

| | |
|--|--|
| Cuptorul cu microunde interferează cu recepția TV | Recepția radio și TV poate fi interferată când cuptorul cu microunde funcționează. Este similar cu interferența aparatelor electrice mici, cum ar fi mixerul, aspiratorul și ventilatorul electric. Este normal. |
| Reduceți lumina cuptorului | În cazul gătirii cu microunde de putere mică, lumina cuptorului poate deveni slabă. Este normal. |
| Se acumulează abur pe ușa, aer cald din orificii de ventilație | La gătit, din alimente pot ieși aburi. Majoritatea vor ieși din orificii de ventilație. Dar unele se pot acumula pe un loc răcoros, cum ar fi ușa cuptorului. Este normal. |
| Cuptorul a pornit din greșeală fără mâncare. | Este interzis să rulați până fără alimente în interior. Este foarte periculos. |

| Probleme | Cauza posibilă | Remediu |
|------------------------------|--|---|
| Cuptorul nu poate fi pornit. | (1) Cablul de alimentare nu este bine conectat. | Deconectați. Apoi conectați din nou după 10 secunde. |
| | (2) Arpare siguranța sau întrerupătorul de circuit funcționează. | Înlocuiți siguranța sau resetați întrerupătorul (reparat de personal profesionist al companiei noastre) |
| | (3) Probleme cu priza. | Testați priza cu alte componente electrice aparate. |
| Cuptorul nu se încălzește. | (4) Ușa nu este bine închisă. | Închideți bine ușa. |