

# teesa®

# Jewelry scale

TSA0803

**Bedienungsanleitung**

DE

**Owner's manual**

EN

**Instrukcja obsługi**

PL

**Manual de utilizare**

RO

**Návod na použitie**

SK

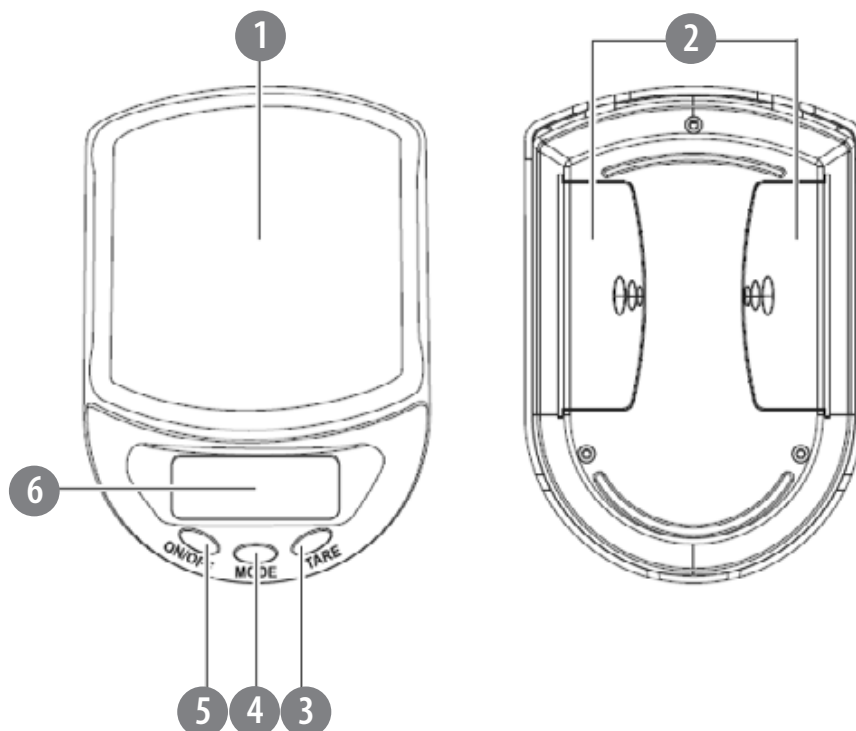
Va multumim pentru achizitionarea aparatului TEESA. Va rugam sa cititi cu atentie manualul inainte de a utiliza aparatul si pastrati manualul pentru consultari ulterioare. Distribuitorul nu isi asuma nici o responsabilitate pentru posibilele daune cauzate de o utilizare necorespunzatoare a aparatului

## INSTRUCTIUNI PRIVIND SIGURANTA

Urmati urmatoarele masuri de siguranta:

1. Va rugam sa cititi cu atentie manualul inainte de a utiliza aparatul si pastrati manualul pentru consultari ulterioare.
2. Asezati dispozitivul pe o suprafata uscata, plata si stabila.
3. Produsul nu este rezistent la apa. Nu scufundati niciodata aparatul in apa sau in orice alt lichid.
4. Scoateti bateriile daca produsul nu va fi utilizat pentru o perioada lunga de timp.
5. Pentru utilizare in interior.
6. Produsul nu este destinat uzului medical sau comercial.
7. Nu pastrati aparatul la indemana copiilor. Copiii trebuie supravegheati, pentru a va asigura ca nu se joaca cu produsul.
8. Nu amplasati aparatul in medii umede, la temperaturi extreme, in lumina directa a razelor de soare, umiditate, gaze inflamabile, vapori si solventi.
9. Nu supuneti aparatul la socuri sau vibratii puternice.
10. Inainte de a porni aparatul verificati ca aceasta sa nu prezinte urme vizibile de deteriorare.
11. Manipulati aparatul cu grija. Un impact, un soc sau o cadere, chiar si de înaltime mica, pot deteriora aparatul.
12. Protejati produsul de campuri electromagnetice. Functionarea si depozitare intr-un astfel de mediu poate avea drept rezultat obtinerea de rezultate incorecte.
13. Nu supraincarcati cantarul.
14. Nu conectați imediat produsul la alimentare dupa ce a fost adus dintr-un spațiu rece într-unul cald. Condensul format poate distruge aparatul sau poate determina un soc electric! Lasați aparatul la temperatura camerei. Asteptați pana la evaporarea apei de condens, ceea ce poate dura cateva ore. Abia dupa aceea puteți pune produsul în funcțiune.
15. Introducerea bateriile cu polaritate corecta.
16. Bateriile trebuie scoase din aparat daca acesta nu este utilizat pentru o perioada mai indelungata.
17. Nu lasati bateriile la îndemana copiilor.
18. Toate bateriile trebuie înlocuite în acelasi timp. Nu amestecati baterii vechi cu baterii noi.
19. In cazul in care aparatul are o functionare defectuoasa sau prezinta anomalii, contactati imediat un centru de service autorizat. Nu dezamblati aparatul.
20. Curatati acest aparat cu o carpa moale, usor umezita. Nu folositi agenti chimici sau abrazivi pentru a curata cantarul.

## DESCRIERE PRODUS



1. Greutate suprafata
2. Capacul compartimentului pentru baterii
3. Buton TARE
4. Buton MODE
5. Buton ON/OFF
6. Ecran

## UTILIZARE

1. Introducerea si inlocuirea bateriei
  - Deschideti compartimentul pentru baterii si introduceti bateriile, respectand polaritatea corecta.
  - Inchideti compartimentul pentru baterii.
2. Mod normal de cantarire
  - Asezati dispozitivul pe o suprafata uscata, plata și stabila.
  - Indepartati capacul produsului.
  - Apasati butonul ON/OFF pentru a porni cantarul. Standardul de afisare si testare dureaza aproximativ doua secunde. Va fi afisata valoarea de "0.0". În cazul în care apare o alta valoare, apăsați butonul TARE.
  - Așteptați 30 de secunde înainte de a încarca suprafața de cântărire.

Nota: În cazul în care temperatura ambianta se modifica cu mai mult de 5 ° C, asteptați 30 de minute (la mutarea cantarului dintr-o incapere din alta sau dintr-un mediu in altul).

- Apasati butonul MODE pentru a selecta unitatea: gram (g), carat (ct), pennyweight (dwt), grain (gn).
- Plasati obiectul pe care doriți să îl cântăriti pe suprafața de cântărire. Greutatea va apărea pe ecran.

- În cazul în care greutatea obiectului depășește intervalul de cântărire, pe ecran apare "OL-d". În acest caz, îndepărtați obiectul de pe suprafața de cântărire imediat.
  - Apasați butonul ON/OFF pentru a opri cântarul. Aparatul se va opri automat după aproximativ un minut de inactivitate.
3. Funcția TARE (tarare)
- Porniți cântarul și așezați recipientul de măsurare gol (castron, coș, etc.) pe suprafața de cântărire. Așteptați până când afișajul se stabilizează.
  - Apasați butonul TARE. Va fi afișată valoarea de "0.0".
  - Așezați obiectul pe care doriți să îl cântăriți în recipientul de măsurare (castron, coș, etc.). Va fi afișată greutatea netă a produsului cântărit.
  - Nota: Capacitatea cântarului include greutatea totală pe care o poate cântări, deci include și greutatea recipientului de măsurare. Prin urmare vă recomandăm să folosiți recipiente usoare.

## CALIBRAREA

Nota: Cântarul este pre-calibrat. În cazul în care cântarul nu face măsurători precise de greutate, mai întâi înlocuiți bateriile.

În cazul în care măsurătorile continuă să fie incorecte, este necesară calibrarea cântarului:

- Calibrarea cu o greutate de 500 g (nu este inclusă)
- Porniți cântarul. Suprafața de cântărire trebuie să fie goală.
- Apasați și țineți apăsat butonul MODE până când va afișat "CAL".
- Apasați din nou butonul MODE. Când ecranul LCD afișează mesajul "CAL", atunci trebuie utilizată greutatea de calibrare (500g).
- Așezați greutatea de calibrare pe suprafața de cântărire. Calibrarea este completă atunci când ecranul afișează mesajul "PASS".
- Îndepărtați greutatea de calibrare de pe suprafața de cântărire și opriți cântarul.

## MESAJE

Mesaj	Problema	Soluția
oL_d	Suprasarcina	Îndepărtați greutatea suplimentară
LO_	Baterie descărcată	Înlocuiți bateriile

## MENTENANȚA ȘI CURĂȚAREA

- Nu folosiți agenți chimici sau abrazivi pentru a curăța cântarul.
- Nu scufundați cântarul în apă.
- Pentru a evita urmele de zgărieturi, nu aplicați prea multă forță pe suprafață în timpul curățării.
- Curățați acest aparat cu o cârpă moale, ușor umezită. Puteți folosi săpun sau un agent de curățare.

## SPECIFICATII

Sarcina maxima: 500 g  
Sarcina minima: 1 g  
Diviziune: 0,1 g  
Unitate de masura: kg / lb / st: lb  
Tasta selectare functii (mode, tare, pornire)  
Ecran LCD (cu lumina de fundal)  
Alimentare: 2 AAA  
Temperatura de operare: 0~40°C  
Temperatura de depozitare: -10~60°C

Specificatiile sunt supuse schimbarilor fara notificare prealabila.



**Romania**

**Reciclarea corecta a acestui produs**

**(reziduuri provenind din aparatura electrica si electronica)**



Marcajale de pe acest produs sau mentionate in instructiunile sale de folosire indica faptul ca produsul nu trebuie aruncat impreuna cu alte reziduuri din gospodarie atunci cand nu mai este in stare de functionare. Pentru a preveni posibile efecte daunatoare asupra mediului inconjurator sau a sanatatii oamenilor datorate evacuarii necontrolate a reziduurilor, vă rugăm să separați acest produs de alte tipuri de reziduuri și să-l reciclați în mod responsabil pentru a promova re folosirea resurselor materiale. Utilizatorii casnici sunt rugati să ia legatura fie cu distribuitorul de la care au achizitionat acest produs, fie cu autoritatile locale, pentru a primi informatii cu privire la locul și modul în care pot depozita acest produs în vederea reciclării sale ecologice. Utilizatorii institutionali sunt rugati să ia legatura cu furnizorul și să verifice condițiile stipulate în contractul de vânzare. Acest produs nu trebuie amestecat cu alte reziduuri de natura comerciala.

Distribuit de Lechpol Electronics SRL, Republicii nr. 5, Resita, CS, ROMANIA.