

# teesa<sup>®</sup>

# Juice extractor

TSA3015B | TSA3015W

Bedienungsanleitung

DE

Owner's manual

EN

Instrukcja obsługi

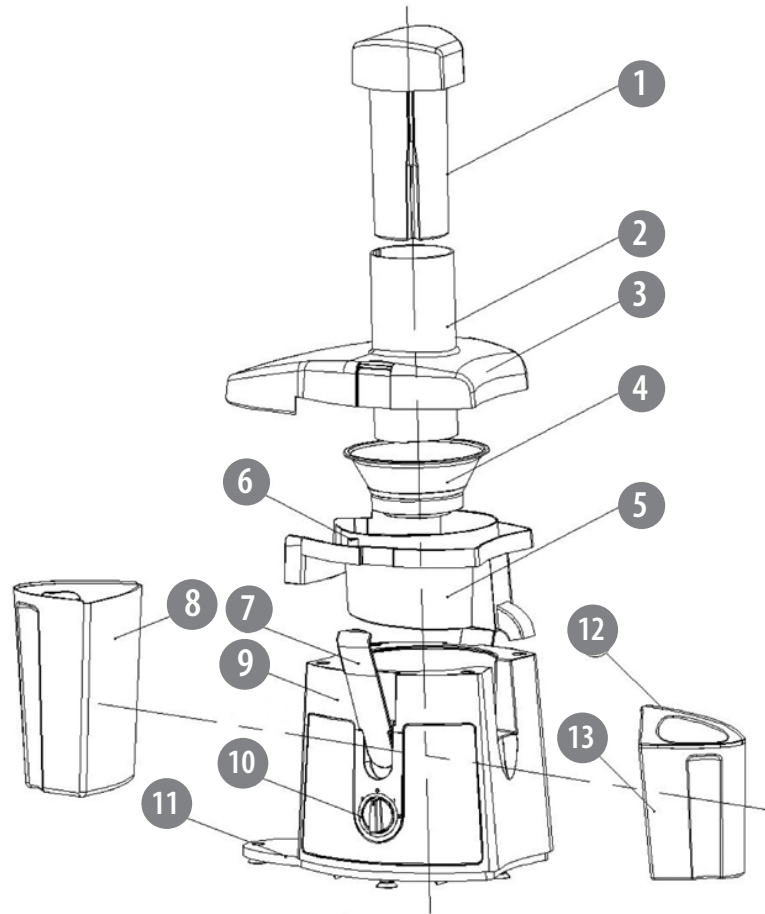
PL

Manual de utilizare

RO

Návod na použitie

SK



	DE	EN	PL	RO	SK
1	Lebensmittelstopfer	Food pusher	Popychacz	Tubul de alimentare	Posúvač ovocia/zeleniny
2	Einfüllstutzen	Feed tube	Otwór na produkty	Dispozitiv pentru pulpa de fructe	Nádoba na ovocie/zeleninu
3	Obere Abdeckung	Top cover	Górna pokrywa	Capac superior	Vrchný kryt
4	Filterkorb	Filter basket	Filtr	Sita	Filtrovací košík
5	Saftauffangbehälter	Juice collector	Misa na sok	Colector suc	Zberač šťavy
6	Sicherheitstaste	Safe-button	Blokada zabezpieczająca	Buton de siguranta	Bezpečnostné tlačidlo
7	Sicherheits-Verriegelungsarme	Safety locking arm	Ramię blokujące	Clapeta de inchidere	Bezpečnostné rameno
8	Fruchtfleischbehälter	Pulp container	Zbiornik na miąższ	Colector pulpa	Zberač dužiny
9	Motoreinheit	Body	Część główna	Baza	Kryt
10	Pulse/EIN/AUS Schalter: 1 / 2	Pulse/OFF/ON knob	Przełącznik Pulse/Wył./Wł.	Puls/OPRIRE/PORNIRE Buton viteza:1/2	ZAP/VYP tlačidlo: 1 / 2
11	Basis	Base	Baza	Baza	Základňa
12	Saftbehälterdeckel	Cup cover	Przykrywka zbiornika na sok	Capac cana	Kryt nádoby na šťavu
13	Saftbehälter	Juice jug	Pojemnik na sok	Cana pentru suc	Nádoba na šťavu

Va multumim pentru achiziționarea acestui aparat TEESA. Va rugăm să citiți cu atenție instrucțiunile și să păstrați manualul pentru consultări ulterioare.

Distribuitorul nu își asumă responsabilitatea pentru daunele provocate de utilizarea necorespunzătoare a produsului.

## INSTRUCȚIUNI PRIVIND SIGURANȚA

**Pentru a folosi aparatul corect și în siguranță, va rugăm să citiți aceste instrucțiuni de siguranță înainte de instalare și utilizare:**

- Va rugăm să citiți cu atenție manualul de instrucțiuni înainte de a utiliza aparatul.
- Înainte de a conecta storcatorul la priză, asigurați-vă că tensiunea de alimentare corespunde cu tensiunea necesară aparatului, înscrisă pe eticheta produsului.
- Așezați aparatul pe o suprafață uscată, dreaptă și stabilă.
- Curățați aparatul cu ajutorul unui material textil moale.
- Opriti întotdeauna aparatul și deconectați-l de la rețeaua de alimentare:
  - în cazul în care nu funcționează corect
  - în cazul în care scoate un zgomot neobisnuit pe durata utilizării
  - înainte de dezamblarea aparatului
  - înainte de curățare
  - atunci când nu este utilizat
- Când doriți să scoateți aparatul din priză, trageți de stecher, nu de cablu.
- Nu păstrați aparatul la îndemana copiilor. Copiii trebuie supravegheați, pentru a vă asigura că nu se joacă cu produsul.
- Aparatul nu trebuie folosit de persoane (inclusiv copii) cu abilități psihice, senzoriale sau mentale reduse, lipsite de experiență sau cunoștințe, doar dacă acestea sunt supravegheate sau primesc instrucțiuni cu privire la folosirea aparatului de la o persoană responsabilă de siguranța acestora.
- Nu încercați să reparați aparatul, duceți-l la un service autorizat.
- Păstrați aparatul și cablul departe de surse de căldură, apă, umiditate, margini ascuțite și alți factori care pot duce la deteriorarea aparatului sau a cablului de alimentare.
- Nu puneți aparatul în apă sau alt lichid. Nu utilizați aparatul cu mâinile ude.
- Utilizați aparatul doar în scopul pentru care a fost furnizat.
- Nu lăsați niciodată aparatul nesupravegheat atunci când funcționează.
- Nu utilizați cablu prelungitor. Conectați aparatul direct la rețeaua de alimentare.
- Producătorul acestui produs nu este responsabil pentru daunele cauzate de manipularea și utilizarea necorespunzătoare a aparatului.
- În cazul în care aparatul indică o funcționare defectuoasă sau anomalii la prima pornire, contactați imediat un centru de service autorizat.
- Pentru a evita supraîncălzirea, nu acoperiți aparatul.
- În cazul în care piesele mobile se blochează, deconectați cablul de alimentare înainte de a scoate ingredientele care blochează părțile aparatului.
- Atenție: nu folosiți aparatul mai mult de 1 minut continuu. Așteptați 15 secunde între 2 utilizări consecutive.
- Acest storcator este destinat uzului casnic exclusiv.

**ATENȚIE:** Nu folosiți aparatul pe viteză mare mai mult de 3 minute continuu, când preparați suc din fructe și legume tari.

### PREPARAREA ALIMENTELOR

- Cojile (pepene, ananas, castraveti, rosii) și sâmburii (prune, caise, cirese) trebuie tăiate/scoase înainte de a le introduce în storcător.
- Nu este necesar să îndepărtați coaja fructelor sau legumelor cu coaja subțire. Spălați fructele și legumele înainte de a le stoarce. (mere, pere, morcovi, ridichi, salata, varza, patrunjel, spanac, struguri, capsuni, telina)
- Fructele mari și legumele mari ar trebui tăiate în bucăți mai mici astfel încât să încapă în tub.

### UTILIZARE

1. Asigurați-vă că dispozitivul este asamblat complet și corect:
  - a. Așezați recipientul pentru pulpa lângă baza storcătorului.
  - b. Așezați recipientul pentru suc pe baza storcătorului.
  - c. Montați coșul filtrului la cuplajul de acționare și împingeți-l în jos până când este fixat la loc. Verificați coșul filtrului să fie montat în siguranță, în interiorul colectorului de suc.
  - d. Puneți capacul superior pe colectorul de suc.
  - e. Asigurați recipientul prin blocarea cu bratele de siguranță.
  - f. Puneți un pahar, bol sau alt container potrivit sub gura de evacuare. Storcătorul este gata de folosire acum.
2. Porniți aparatul răsucind butonul ON/OFF la poziția 1 (viteză mică) sau 2 (viteză mare). Viteză mică este potrivită pentru stoarcerea fructelor și legumelor moi. Viteză mare este recomandată pentru stoarcerea fructelor și legumelor mai tari.
3. Așezați alimentele în tubul de alimentare și împingeți-l în jos cu împingătorul.
4. Sucul va ieși din storcător.
5. Opriți aparatul rotind butonul ON/OFF la poziția 0.

### TABEL DE SELECTARE VITEZA

MICA (1)	Afine, Broccoli, Caise, Castravete, Conopida, Kiwi, Mango, Nectare, Pepene, Pepene verde, Pere (pentru moi), Piersici, Portocale, Prune, Rosii, Struguri, Varza, Zmeura
MARE (2)	Ananas, Chimen dulce, Mere, Morcovi, Pere (pentru tari), Portocale, Sfecla rosie, Varza de Bruxelles, Telina

**Atentie:** Înainte de a stoarce fructele și legumele, spălați-le, îndepărtați toate cojile, samburii mari, etc.

**NOTA:**

- Unele alimente tari pot incetini sau chiar opri storcatorul. În acest caz opriți și deconectați storcătorul și deblocați filtrul.
- Goliți recipientul pentru pulpă in mod regulat pe durata utilizării.
- După utilizare scoateți aparatul din priza.
- Introduceți fructele și legumele moi încet pentru a obține mai mult suc.

**CURATARE SI INTRETINERE**

- Scoateți din priza aparatul înainte de curățare.
- Dacă bolul este prea strans pentru a-l scoate, așteptați câteva minute până când se slabeste.
- Curățați aparatul în interior și exterior cu ajutorul unui material textil moale.
- Nu curățați aparatul în mașina de spălat.
- Lăsați aparatul să se usuce complet înainte de a asambla și de depozitare.

- Unitatea de motor

Stergeți cu un material textil moale puțin umed, lăsați storcatorul să se usuce.

- Cana pentru suc, Capac cana, accesoriu presare

Spălați cu detergent, lăsați să se usuce.

- Filtru

Ștergeți cu o cârpă moale și uscată.

Verificați filtrul regulat, să nu prezinte semne de deteriorare. Nu utilizați dacă filtrul este deteriorat.

- Alte parti

Spălați cu detergent, lăsați să se usuce.

**DEPANARE**

<b>PROBLEMA</b>	<b>SOLUTIA</b>
Storcatorul nu porneste.	Asigurați-vă că bratele de siguranță/mecanismul de închidere sunt în poziția verticală și că fixează bine capacul.
Motorul stagnează la stoarcere.	Pulpa umedă poate încetini motorul storcatorului. Încercați să utilizați storcatorul pe viteză mai mică și să împingeți fructele sau legumele mai încet. Curățați filtrul și capacul storcatorului.

Filtrul storcatorului este plin de pulpa.	Opriti procesul de stoarcere. Indepartati capacul storcatorului, curatati-l de pulpa. Re-asamblati si incepeti stoarcerea din nou. Incercati sa folositi ambele viteze: viteza mică este potrivită pentru stoarcerea fructelor și legumelor moi. Viteza mare este recomandată pentru stoarcerea fructelor și legumelor mai tari..
Pulpa prea umeda si suc redus.	Incercati stoarcerea cu viteza mai mica. .
Sucul curge intre margine si capac de filtru.	Incercati stoarcerea cu viteza mai mica si introduceti alimentele mai incet. Fructele si legumele mai zemoase (rosii si pepene verzi) trebuie stoarse la o viteza mai redusa.

## SPECIFICATII TEHNICE

- 2 viteze
- Comutator de blocare pentru siguranță
- Recipient separator pentru suc si pulpa
- Recipient suc: 0,5 l
- Recipient pulpa: 1,2 l
- Piese detașabile pentru o curatare usoara
- Tub de alimentare cu diametru mare de 76 mm (se poate stoarce un mar intreg odata)
- Putere max: 800 W
- Tensiune de alimentare: 220-240 V, 50/60 Hz



**Romania**  
**Reciclarea corecta a acestui produs**  
**(reziduuri provenind din aparatura electrica si electronica)**



Marcajale de pe acest produs sau mentionate in instructiunile sale de folosire indica faptul ca produsul nu trebuie aruncat impreuna cu alte reziduuri din gospod arie atunci cand nu mai este in stare de functionare. Pentru a preveni posibile efecte daunatoare asupra mediului inconjurator sau a sanata tii oamenilor datorate evacuării necontrolate a reziduurilor, vă rugăm să separați acest produs de alte tipuri de reziduuri si să-l reciclați in mod responsabil pentru a promova re folosirea resurselor materiale. Utilizatorii casnici sunt rugati să ia legatura fie cu distribuitorul de la care au achizitionat acest produs, fie cu autoritatile locale, pentru a primi informatii cu privire la locul si modul in care pot depozita acest produs in vederea reciclării sale ecologice. Utilizatorii institutiionali sunt rugati să ia legatura cu furnizorul și să verifice condițiile stipulate in contractul de vanzare. Acest produs nu trebuie amestecat cu alte reziduuri de natura comerciala.

RO