

reesa®

Chopper

TSA3227

Bedienungsanleitung

DE

Owner's manual

EN

Εγχειρίδιο χρήσης

GR

Instrukcja obsługi

PL

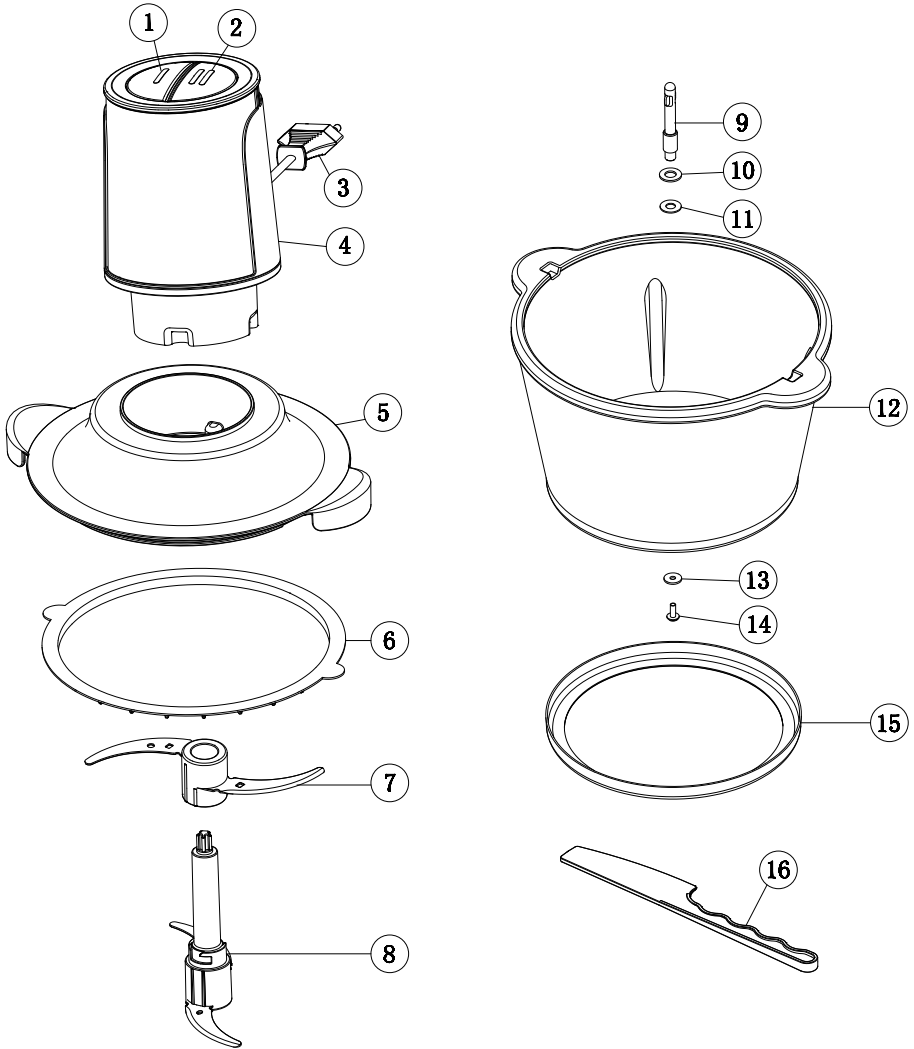
Manual de utilizare

RO

Návod na použitie

SK





	DE	EN	GR	PL	RO	SK
1	I Drehzahlauswahltaste	I speed mode button	Κουμπί λειτουργίας ταχύτητας I	Przycisk trybu I	Buton mod viteză I	Tlačidlo režimu I
2	II Drehzahlauswahltaste	II speed mode button	Κουμπί λειτουργίας ταχύτητας II	Przycisk trybu II	Buton mod viteză II	Tlačidlo režimu II
3	Netzkabel	Power cord	Καλώδιο τροφοδοσίας	Przewód zasilania	Cablu alimentare	Napájací kábel
4	Motoreinheit	Motor unit	Μονάδα κινητήρα	Część silnikowa	Unitate motor	Motorová jednotka
5	Deckel	Lid	Καπάκι	Pokrywka	Capac	Veko
6	Dichtungsring	Seal ring	Δακτύλιος σφράγισης	Uszczelka	Inel de etansare	Tesnenie
7	Klingen der zweiten Ebene	Second level blade	Βίδα δεύτερης στάθμης	Ostrza pomocnicze (2. poziom)	Lamă nivel secundar	Pomocné čepele (2. úroveň)
8	Hauptklingeneinheit	Main blade unit	Κύρια μονάδα λεπίδων	Ostrza główne (1. poziom)	Unitate principală lame	Hlavné čepele (1. úroveň)
9	Spindel	Spindle	Άξονας	Trzpień	Ax	Hriadeľ
10	SS Dichtung	SS gasket	SS φλάντζα	Uszczelka ze stali nierdzewnej	Garnitură SS	Podložka z nehrdzavejúcej ocele
11	Wellen-Dichtring	Shaft seal ring	Δακτύλιος στεγανοποίησης άξονα	Pierścień uszczelniający	Inel de etansare a axului	Tesniaci krúžok
12	Schale	Bowl	Μπολ	Misa	Bol	Nádoba
13	SS Dichtung	SS gasket	SS φλάντζα	Uszczelka ze stali nierdzewnej	Garnitură SS	Podložka z nehrdzavejúcej ocele
14	SS Schraube	SS screw	Βίδα SS	Śruba ze stali nierdzewnej	Șurub SS	Skrutka z nehrdzavejúcej ocele
15	Anti-Rutsch-Unterlage	Non-slip bottom pad	Αντιολισθητικό μαξιλαράκι βάσης	Antypoślizgowa podkładka	Talpă anti-alunecare	Protišmyková podložka
16	Spachtel	Spatula	Σπάτουλα	Szpatułka	Spatulă	Stierka

Vă mulțumim pentru achiziționarea produsului TEESA. Vă rugăm să citiți cu atenție aceste instrucțiuni înainte de utilizare și să le păstrați pentru consultări ulterioare. Producătorul nu este responsabil pentru daunele cauzate de manipularea și utilizarea necorespunzătoare a produsului.

INSTRUCȚIUNI PRIVIND SIGURANȚA

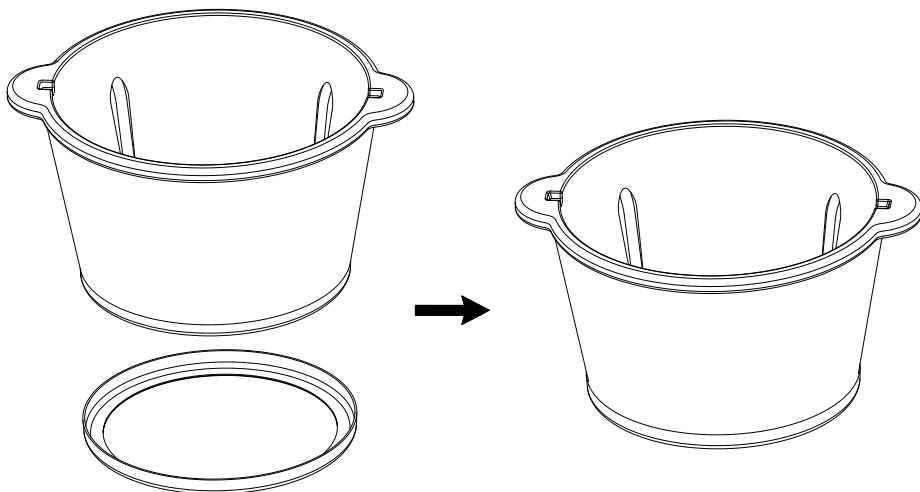
Pentru a reduce riscul accidentărilor, respectați următoarele măsuri de siguranță atunci când folosiți un aparat electric:

- Citiți acest manual de instrucțiuni cu atenție, chiar dacă sunteți familiarizat cu produsul. Păstrați manualul pentru consultări ulterioare.
- Nu utilizați aparatul în alte scopuri decât cele descrise în acest manual.
- Înainte de a conecta aparatul la o sursă de alimentare, asigurați-vă că tensiunea indicată pe aparat corespunde cu tensiunea de la priză.
- Puneți aparatul pe o suprafață plană și stabilă.
- Opriti întotdeauna aparatul și deconectați-l de la priză:
 - dacă nu funcționează corect
 - dacă se aude un sunet neobișnuit în timp ce funcționează
 - înainte de a dezasambla produsul
 - înainte de curățare
 - dacă nu este utilizat
- Nu conectați aparatul la priză până când nu este asamblat complet și deconectați-l întotdeauna înainte de dezasablarea aparatului sau de manipularea lamei.
- Opriti aparatul și scoateți ștecherul din priză atunci când nu utilizați aparatul, înainte de a-l curăța sau de fiecare dată când apare o problemă. Când deconectați aparatul de la priză, prindeți și trageți de ștecher, nu de cablu.
- Cablul de alimentare poate fi înlocuit doar într-un service autorizat.
- Țineți aparatul departe de a ajunge copiii la acesta. Nu lăsați copiii nesupravegheați în apropierea aparatului.
- Acest aparat poate fi utilizat de copii peste 8 ani și de persoane cu capacități fizice, senzoriale și mentale reduse sau cu lipsă de experiență sau cunoștință, doar dacă sunt supravegheați și li se acordă instruire cu privire la folosirea aparatului în siguranță și dacă înțeleg pericolele pe care le implică utilizarea aparatului. Nu lăsați copiii să se joace cu produsul. Menținerea uzuală și curățarea aparatului nu se va face de către copii fără supraveghere.
- Testați dispozitivul și cablul acestuia în mod regulat pentru a verifica dacă este deteriorat. Înainte de utilizare, asigurați-vă că dispozitivul funcționează corect. În caz de avarie, sau dacă aparatul nu funcționează normal, nu mai folosiți aparatul și deconectați-l imediat de la sursa de alimentare.
- Țineți aparatul și cablul acestuia departe de căldură, lumina directă a soarelui, apă, umezeală, margini ascuțite.
- Utilizați doar accesoriile originale, nu conectați produse incompatibile.
- Dispozitivul este doar pentru uz intern.
- Nu permiteți ca unitatea motorului sau cablul să se ude. NU introduceți unitatea motorului în apă! Nu manipulați aparatul cu mâinile ude.
- Nu utilizați niciodată aparatul dacă acesta sau cablul acestuia au fost deteriorate. Nu încercați să reparați/demontați dispozitivul singur. În caz de avarie, contactați un service autorizat pentru verificare/reparație.

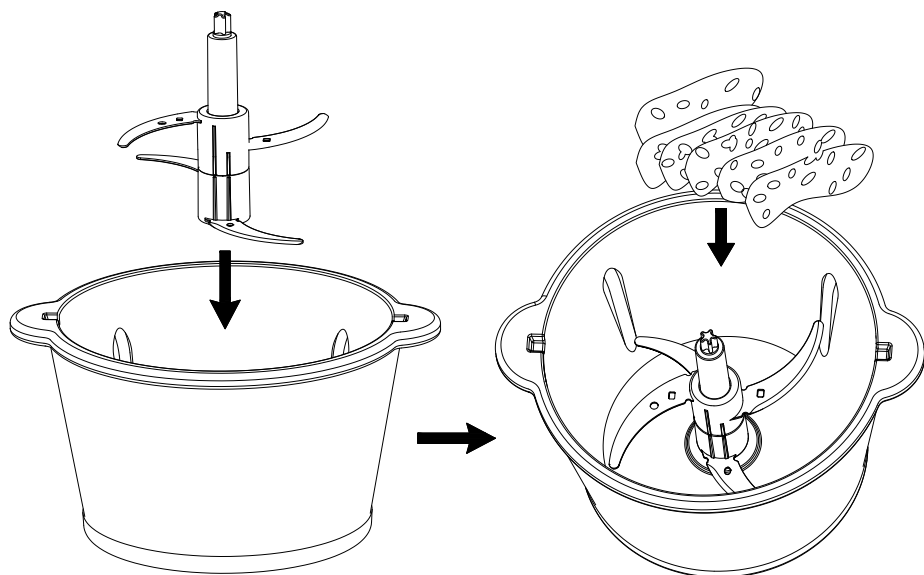
- Nu lăsați excesul de cablu să atârne pe marginea mesei sau a blatului sau să atingă suprafețe calde.
- Aparatul este destinat să proceseze cantități normale pentru uz casnic. Nu este pentru uz comercial.
- Utilizarea necorespunzătoare a aparatului poate duce la răniri și deteriorări.
- Aveți grijă atunci când manipulați lamele, acestea sunt extrem de ascuțite.
- Țineți degetele și ustensilele de bucătărie departe de lame atunci când acestea se mișcă.
- Nu puneți aparatul în cuptorul cu microunde!

ASAMBLARE

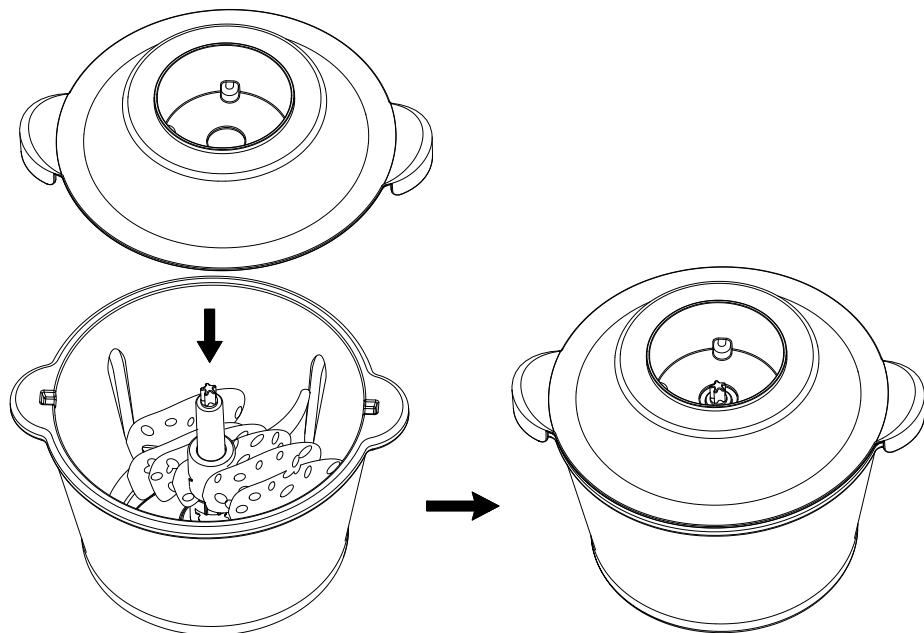
1. Înainte de asamblare, curățați toate componentele care au avut contact cu mâncarea. Fiți foarte atenți când curățați lamele – sunt ascuțite și pot cauza rănirea.
2. Puneți talpa anti-alunecare sub bolul de sticlă pentru stabilitate.



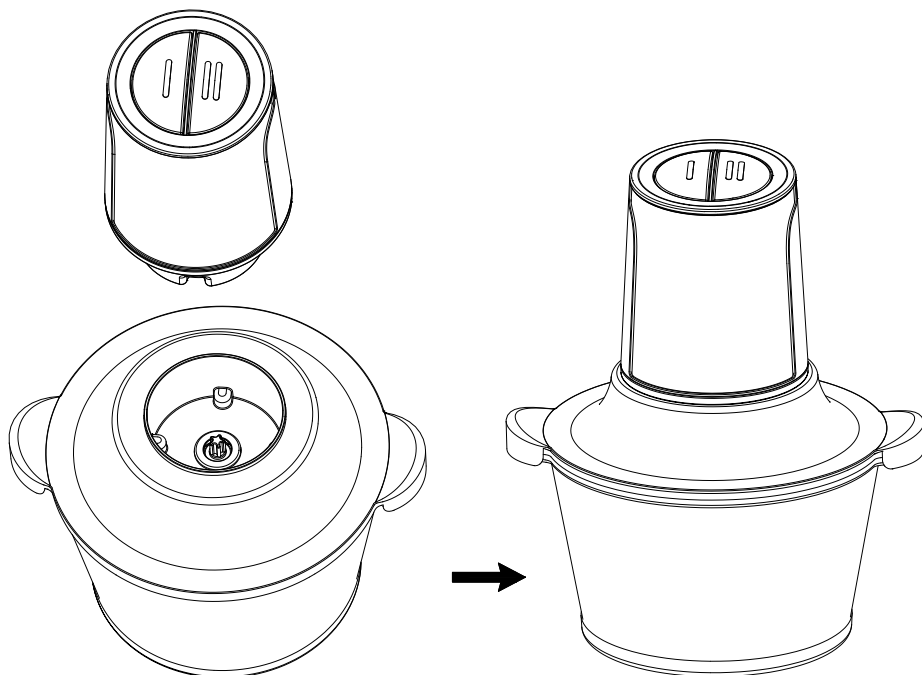
3. Puneți lama pe axul bolului. Nu uitați să îndepărtați cu grijă capacele de protecție ale lamelor înainte de a le introduce în bol. Aveți grijă, lamele sunt foarte ascuțite! Țineți întotdeauna unitatea lamelor de partea de sus din plastic.
4. Introduceți mâncarea în bol.



5. Puneți capacul pe bolul de sticlă.



6. Puneți unitatea motorului pe capac, mânerul ansamblului de lame se aliniaza cu orificiul central al unității motorului.



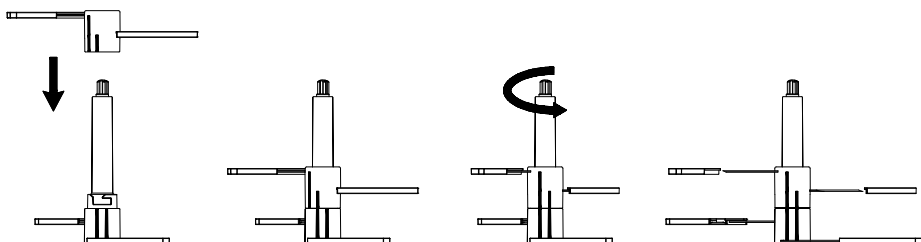
7. După ce ați asamblat corect aparatul, conectați-l la priză. Apăsăți și mențineți apăsat unul din butoanele modurilor de viteză. Eliberați butonul pentru a înceta funcționarea.

Ansamblu lame nivel principal/secundar

ASAMBLAȚI LAMELE DOAR CÂND CAPACELE DE PROTECȚIE SUNT PE LAME! Nu atingeți lamele – sunt foarte ascuțite și pot cauza accidentări!

Metoda de asamblare: Puneți al doilea nivel de lame pe ansamblul de lame și înșurubați în sens invers acelor de ceasornic până marcajele de pe lame sunt aliniate (vezi figura de mai jos). Asigurați-vă că lamele au fost asamblate corect – asamblarea incorectă poate cauza daune sau accidentări!

Metoda de dezasamblare: Rotiți al doilea nivel de lame în sensul acelor de ceasornic și scoateți-le de pe ax.



FUNȚIONARE

Note privind utilizarea:

- aparatul nu va funcționa dacă nu este asamblat corect.
- nu utilizați aparatul când este gol sau supraîncărcat.
- funcționare de scurtă durată: Utilizați aparatul timp de maxim 30 de secunde; apoi lăsați-l să se răcească timp de aproximativ 2 minute. Nu utilizați aparatul pentru alimente dure mai mult de 10 secunde.
- Nu utilizați aparatul pentru alimente uscate, dure cum ar fi: soia, orez, carne înghețată, nucșoară, boabe de cafea, etc., nici pentru produse alimentare lichide. Nu folosiți alimente fără apă!
- Nu introduceți ingrediente calde. Acestea trebuie răcite înainte de a fi introduse în aparat. (Temperatura maximă a ingredientelor este 60°C).
- Aparatul are protecție împotriva supraîncălzirii. În cazul în care motorul este supraîncălzit, dispozitivul se va opri automat. Utilizatorul trebuie să deconecteze aparatul de la sursa de alimentare și să lase aparatul să se răcească timp de aproximativ 20-30 minute înainte de a-l utiliza din nou.
- Dacă alimentele procesate se lipesc de bol, opriți aparatul și deconectați-l de la sursa de alimentare; utilizați spatula pentru a scoate alimentele apoi puteți utiliza aparatul din nou.

Etape de funcționare:

1. Asigurați-vă că dispozitivul este asamblat corect.
2. Conectați aparatul la o sursă de alimentare.
3. Apăsăți butonul dorit pentru viteză pentru a începe funcționarea.
4. Nu utilizați aparatul mai mult de 30 de secunde o dată. Dacă în acest interval nu a fost atins efectul dorit, opriți aparatul și așteptați 2 de minute înainte de a-l utiliza din nou.
5. Deconectați aparatul de la sursa de alimentare. După ce lama nu se mai învârte, scoateți unitatea motorului și capacul, scoateți lamele și apoi alimentele (de ex. cu spatula).

Sfaturi pentru prepararea alimentelor:

- Carne: înainte de a procesa carnea, scoateți oasele, carilajele și pielea. Tăiați carnea în bucăți de 1-2 cm și puneți-o în bol.
- Fructe și legume: este recomandat să utilizați strat dublu de lame. Tăiați alimentele în fâșii sau cuburi (cu lățime maximă de aproximativ 1-2 cm și lungime maximă de aproximativ 5-10 cm).

Tabel ghid de procesare

Ingrediente	Cantitatea recomandată (cantitatea maximă)
Legume	300 g
Usturoi	300 g
Ardei	200 g
Arahide	200 g
Ceapă	300 g

Carne de porc	300 g
Carne de vită	300 g

CURĂȚARE ȘI ÎNTREȚINERE

- Deconectați aparatul de la sursa de alimentare înainte de curățare și depozitare.
- Unitatea motorului trebuie curățată cu un material textil moale, ușor umed. Nu introduceți unitatea motorului în apă sau alte lichide.
- După procesarea alimentelor foarte sărate, este recomandat să clătiți lamele.
- Spălați toate părțile în afară de unitatea motorului, în apă caldă cu săpun. Clătiți bine.
- În afară de unitatea motorului, toate componentele dispozitivului pot fi spălate în mașina de spălat vase. În cazul lamelor, se pot spăla în mașina de spălat vase doar dacă temperatura setată este sub 50°C. Când spălați aparatul în mașina de spălat vase, aveți grijă să nu puneți prea multă soluție de curățat sau de decalcifiere. Când utilizați alimente colorate, componentele din plastic ale aparatului se pot decolora. Ștergeți aceste părți cu ulei vegetal înainte de a le pune în mașina de spălat vase.
- Curățarea trebuie efectuată imediat după ce ați utilizat aparatul.
- Lama este foarte ascuțită – aveți grijă la manipularea lamei!
- Lăsați dispozitivul să se răcească complet înainte de asamblare, depozitare și reasamblare.

DEPANARE

Problemă	Motiv posibil	Soluție recomandată
Aparatul nu funcționează după pornire	<ul style="list-style-type: none"> • Capacul nu este închis • Aparatul nu este asamblat corect 	Verificați capacul și asigurați-vă că aparatul a fost asamblat corect
Miros urât de la motor	Este un fenomen normal când utilizați un dispozitiv nou.	Dacă mirosul persistă și după ce aparatul a fost utilizat de câteva ori, contactați un service autorizat pentru verificare/reparație
Aparatul nu mai funcționează în timpul unei funcționări normale	Este activată protecția la supraîncălzire	Lăsați aparatul să se răcească timp de aproximativ 30 de minute.
Lamele sunt blocate	Lamele sunt blocate de alimentele pentru procesat	Eliberați butonul pentru viteză pentru a opri funcționarea și deconectați dispozitivul de la sursa de alimentare. Scoateți lamele și alimentele. Curățați lamele de reziduuri. Asigurați-vă că alimentele sunt tăiate în bucăți mici data viitoare când utilizați aparatul.

Zgomot anormal sau vibrații	<ul style="list-style-type: none"> • Lamele nu sunt asamblate corect • Aparatul nu este asamblat corect • Prea multe alimente în bol 	<p>Opriiți funcționarea și:</p> <ul style="list-style-type: none"> • Scoateți alimentele și asamblați lamele corect • Asamblați întreg aparatul corect • Scoateți alimentele în exces
-----------------------------	---	--

SPECIFICAȚII

- 2 moduri de viteză
- 4 lame cu două niveluri
- Capacitate bol: 1,5 l
- Viteză rotație:
 - Mod I: max. 3200 rpm
 - Mod II: max. 3800 rpm
- Materiale utilizate:
 - Lame: oțel inoxidabil
 - Bol: sticlă
 - Carcasă motor: oțel inoxidabil, plastic
- Talpă anti-alunecare
- Protecție la supraîncălzire
- Componentele pot fi spălate în mașina de spălat vase
- Spatulă inclusă în set
- Greutate: 1984 g
- Dimensiuni: 260x220x183 mm
- Putere maximă: 400 W
- Alimentare: 220-240 V, 50/60 Hz



Romania
Reciclarea corecta a acestui produs
(reziduuri provenind din aparatura electrica si electronica)



Marcaje de pe acest produs sau mentionate in instructiunile sale de folosire indica faptul ca produsul nu trebuie aruncat impreuna cu alte reziduuri din gospodarie atunci cand nu mai este in stare de functionare. Pentru a preveni posibile efecte daunatoare asupra mediului inconjurator sau a sanatatii oamenilor datorate evacuarii necontrolate a reziduurilor, vă rugăm să separați acest produs de alte tipuri de reziduuri și să-l reciclați în mod responsabil pentru a promova refolosirea resurselor materiale. Utilizatorii casnici sunt rugați să ia legătura fie cu distribuitorul de la care au achiziționat acest produs, fie cu autoritățile locale, pentru a primi informații cu privire la locul și modul în care pot depozita acest produs în vederea reciclării sale ecologice. Utilizatorii instituționali sunt rugați să ia legătura cu furnizorul și să verifice condițiile stipulate în contractul de vânzare. Acest produs nu trebuie amestecat cu alte reziduuri de natură comercială.

RO