

reesa®

Hand blender

TSA3521

Návod k obsluze

CS

Bedienungsanleitung

DE

Owner's manual

EN

Εγχειρίδιο χρήσης

GR

Instrukcja obsługi

PL

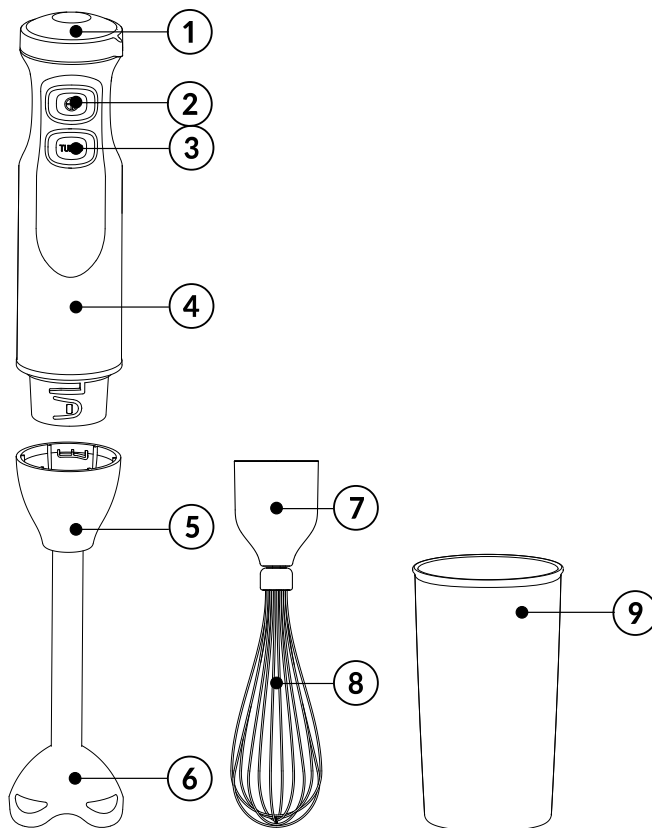
Manual de utilizare

RO

Návod na použitie

SK





	CS	DE	EN	GR	PL	RO	SK
1	Knoflík ovládání rychlosti	Drehzahlregler	Adjustable speed knob	Κουμπί ρυθμιζόμενης ταχύτητας	Pokrętło regulacji prędkości	Buton reglare vitează	Regulátor otáčok
2	Tlačítko práce (nastavitelná rychlost)	Taste Drehzahlreglermodus	Adjustable speed mode button	Κουμπί λειτουργίας ρυθμιζόμενης ταχύτητας	Przycisk pracy (regulowana prędkość)	Buton mod vitează reglabilă	Tlačidlo prevádzky (nastaviteľná rýchlosť)
3	Tlačítko režimu Turbo	Taste Turbomodus	Turbo mode button	Κουμπί λειτουργίας turbo	Przycisk trybu Turbo	Buton mod turbo	Tlačidlo prevádzky režimu Turbo
4	Jednotka motoru	Motoreinheit	Motor unit	Μονάδα κινητήρα	Jednostka silnikowa	Corp motor	Motorová časť
5	Nástavec mixéru	Mixer-Schaft-Halterung	Blending stick holder	Στήριγμα ραβδομπλέντερ	Nasadka blendera	Suport unitate mixare	Mixovací nástavec
6	Mixovací koncovka	Mixer-Schaft	Blending shaft	Άξονας ανάμειξης	Końcówka miksująca	Ax unitate de mixare	Mixovacia noha
7	Nástavec šlehače	Schneebesen-Halterung	Whisk holder	Στήριγμα χτυπητηρίου	Nasadka trzepaczki	Suport tel	Nástavec metličky
8	Šlehač	Schneebesen	Whisk	Χτυπητήρι	Trzepaczka	Tel	Šľahacia metlička
9	Džbánek	Mixbecher	Beaker	Ποτήρι ζέσεως	Dzbaneq	Recipient	Nádobka

Vă mulțumim pentru achiziționarea aparatului TEESA. Vă rugăm să citiți cu atenție aceste instrucțiuni înainte de utilizare și să le păstrați pentru consultări ulterioare. Producătorul nu este responsabil pentru daunele cauzate de manipularea și utilizarea necorespunzătoare a produsului.

INSTRUCȚIUNI PRIVIND SIGURANȚA

Pentru a reduce riscul accidentărilor, respectați următoarele măsuri de siguranță atunci când folosiți un aparat electric:

- Citiți acest manual de instrucțiuni cu atenție, chiar dacă sunteți familiarizat cu produsul. Păstrați manualul pentru consultări ulterioare.
- Nu utilizați aparatul în alte scopuri decât cele afișate în acest manual.
- Înainte de a conecta dispozitivul la o sursă de alimentare, asigurați-vă că tensiunea indicată pe aparat corespunde cu tensiunea indicată pe priză.
- Aparatul trebuie conectat la o priză cu pământare. Dacă trebuie să utilizați un prelungitor, acesta trebuie să fie legat la pământare.
- Aparatul NU TREBUIE alimentat printr-un dispozitiv de comutare extern, cum ar fi temporizator, sau conectat la un circuit care este pornit și oprit regulat de la unitate, deoarece poate duce la deteriorarea dispozitivului.
- Puneți dispozitivul pe o suprafață plană și stabilă.
- Opriți întotdeauna aparatul și deconectați-l de la priză:
 - dacă nu funcționează corect
 - dacă se aude un sunet neobișnuit în timp ce funcționează
 - înainte de a dezasambla produsul
 - înainte de curățare
 - dacă nu este utilizat.
- Nu conectați aparatul la priză până când nu este asamblat corect și deconectați-l întotdeauna înainte de dezasamblare și de manipularea lamei.
- Opriți aparatul și scoateți ștecherul din priză atunci când nu utilizați aparatul, înainte de a-l curăța sau de fiecare dată când apare o problemă. Când deconectați aparatul de la priză, prindeți și trageți de ștecher, nu de cablu.
- Cablul de alimentare poate fi înlocuit doar într-un service autorizat.
- Țineți aparatul departe de a ajunge copiii la acesta. Nu lăsați copiii nesupravegheați în apropierea aparatului.
- Acest aparat poate fi utilizat de copii peste 8 ani și de persoane cu capacități fizice, senzoriale și mentale reduse sau cu lipsă de experiență sau cunoștință, doar dacă sunt supravegheați și li se acordă instruire cu privire la folosirea aparatului în siguranță și dacă înțeleg pericolele pe care le implică utilizarea aparatului. Nu lăsați copiii să se joace cu produsul. Menținerea uzuală și curățarea aparatului nu se va face de către copii fără supraveghere.
- Testați dispozitivul și cablul acestuia în mod regulat pentru a verifica dacă este deteriorat. Înainte de utilizare, asigurați-vă că dispozitivul funcționează corect. În caz de avarie, sau dacă aparatul nu funcționează normal, nu mai folosiți aparatul și deconectați-l imediat de la sursa de alimentare.
- Țineți aparatul și cablul acestuia departe de căldură, lumina directă a soarelui, apă, umezeală, margini ascuțite.
- Utilizați doar accesoriile originale, nu conectați produse incompatibile.
- Dispozitivul este doar pentru uz intern.

- Nu permiteți ca unitatea motorului sau cablul să se ude. NU introduceți unitatea motorului în apă! Nu manipulați aparatul cu mâinile ude.
- Nu utilizați niciodată aparatul dacă acesta sau cablul acestuia au fost deteriorate. Nu încercați să reparați/demontați dispozitivul singur. În caz de avarie, contactați un service autorizat pentru verificare/reparație.
- Nu lăsați cablul în exces să atârne pe marginea mesei sau a blatului sau să atingă suprafețe calde.
- Aparatul este destinat să proceseze cantități normale de uz casnic. Nu este pentru uz comercial.
- Utilizarea necorespunzătoare a aparatului poate duce la răniri și deteriorări.
- Aveți grijă atunci când manipulați lamele, acestea sunt extrem de ascuțite.
- Țineți degetele și ustensilele de bucătărie departe de lame atunci când acestea se mișcă.
- Nu puneți aparatul în cuptorul cu microunde!

FUNCȚIONARE

1. Înainte de asamblare, curățați toate componentele care au contact cu alimentele. Aveți mare grijă când curățați lamele – sunt foarte ascuțite și pot cauza accidentări.
2. Montare: Alegeți accesoriul pe care doriți să îl utilizați și respectați pașii de mai jos:
 - A. Blender: puneți corpul motorului în suportul unității de mixare și rotiți în sens invers acelor de ceasornic până când se blochează.
 - B. Tel: puneți corpul motorului în suportul telului și rotiți în sens invers acelor de ceasornic până când se blochează.
3. Conectați dispozitivul la priză.

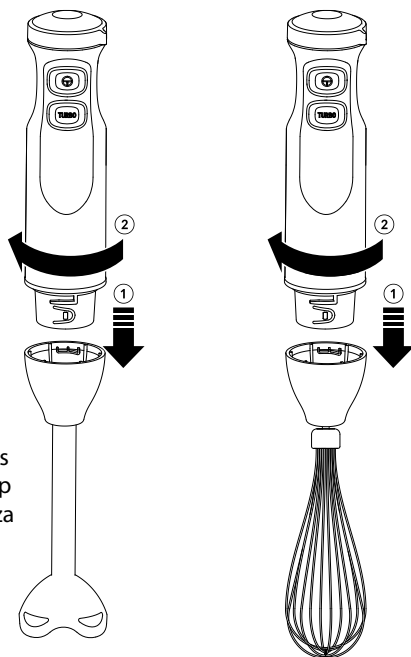
Notă: În cazul în utilizați blenderul sau telul, introduceți accesoriul într-un recipient cu alimente pentru a le procesa.

4. Setări butonul pentru reglarea vitezei la viteza dorită și apăsați butonul mod de viteză reglabilă SAU apăsați butonul mod Turbo pentru a porni.

Notă: utilizatorul poate modifica liber setările butonului de reglare a vitezei în timpul funcționării atunci când este utilizat butonul mod de viteză reglabilă (butonul de sus).

5. Utilizați blenderul continuu timp de maxim 1 minut. Dacă în acest timp nu a fost atins rezultatul dorit, opriți aparatul și așteptați timp de aproximativ 1 minut înainte de a utiliza aparatul din nou.

Notă: considerați un ciclu de funcționare de 1 minut de funcționare și 1 minut de pauză. După



utilizarea continuă a aparatului timp de 5 cicluri (adică 1 minut de funcționare, urmat de 1 minut de pauză, de 5 ori la rând), blenderul trebuie lăsat să se răcească timp de aproximativ 30 de minute.

6. Deconectați dispozitivul de la priză după utilizare.

Note privind utilizarea:

- Nu utilizați aparatul când nu este introdus în alimente.
- Nu umpleți prea recipientul. Volumul maxim pentru recipient este 600 ml.
- Pentru a evita stropirea, porniți dispozitivul doar după ce blenderul/telul a fost introdus în alimentele pentru procesare.
- funcționare de scurtă durată: Utilizați aparatul timp de maxim 1 minut continuu; după aceea lăsați aparatul să se răcească timp de cel puțin 1 minut. Considerați un ciclu de funcționare 1 minut de funcționare și 1 minut de pauză. După utilizarea continuă a aparatului timp de 5 cicluri (adică 1 minut de funcționare, urmat de 1 minut de pauză, de 5 ori la rând), blenderul trebuie lăsat să se răcească timp de aproximativ 30 de minute.
- Nu utilizați aparatul mai mult de 10 secunde pentru alimente dure.
- Nu utilizați aparatul pentru alimente uscate, dure cum ar fi: soia, orez, carne înghețată, cuburi de gheață, nucșoară, boabe de cafea, etc., nici pentru produse alimentare lichide. Nu folosiți alimente fără apă!
- Pregătirea alimentelor înainte de a fi procesate: tăiați alimentele în cuburi care să nu depășească 1,5x1,5 cm și adăugați puțin lichid (ex. apă, lapte, etc.).
- Nu puneți dispozitivul în alimente fierbinți. Acestea trebuie răcite înainte de a fi utilizate. (temperatura maximă a alimentelor este 60°C).

CURĂȚARE ȘI ÎNTREȚINERE

- Deconectați întotdeauna dispozitivul de la sursa de alimentare înainte de curățare.
- Corpul motorului trebuie curățat cu un material textil moale, ușor umed. Nu introduceți niciodată corpul motorului în apă sau alte lichide.
- După procesarea alimentelor foarte sărate, este recomandat să clătiți lamele.
- Spălați accesoriile (blenderul, telul) în apă caldă cu săpun după fiecare utilizare. Clătiți bine.
- Toate componentele în afară de corpul motorului pot fi curățate în mașina de spălat vase (doar dacă temperatura setată est sub 50°C). Când la spălați în mașina de spălat vase, aveți grijă să nu puneți prea mult detergent sau decalcifiant.
- Când procesați alimente colorate, componentele din plastic se pot decolora. Ștergeți-le cu ulei vegetal înainte de a le curăța.
- Curățarea trebuie efectuată imediat după fiecare utilizare.
- Lama este foarte ascuțită – aveți grijă când manipulați lamele!
- Lăsați aparatul să se usuce complet înainte de a-l asambla sau depozita.
- Nu utilizați detergenți puternici sau ustensile ascuțite pentru a curăța dispozitivul, deoarece poate deteriora aparatul.

DEPANARE

Problemă	Motiv posibil	Soluție sugerată
Motorul funcționează dar lama nu se învârtă	<ul style="list-style-type: none"> Unitatea de mixare nu a fost asamblată corect Lama s-a blocat 	<ul style="list-style-type: none"> Asigurați-vă că asamblați corect aparatul Deconectați aparatul de la sursa de alimentare și eliminați alimentele de pe lame – aveți grijă, lamele sunt foarte ascuțite. Sciateți alimentele și tăiați-le în bucăți mici
Aparatul nu mai funcționează în timpul unei utilizări normale	Motorul este supraîncălzit din cauza utilizării pentru prea mult timp	Utilizați doar cât este indicat în acest manual de utilizare
Vibrații anormale și zgomot excesiv	<ul style="list-style-type: none"> Aparatul nu a fost asamblat corect Prea multe ingrediente au fost procesate 	<ul style="list-style-type: none"> Asigurați-vă că asamblați corect aparatul Opriiți aparatul, deconectați-l de la sursa de alimentare și scoateți alimentele în exces

SPECIFICAȚII

- Controlul vitezei de rotație: 8 500 – 12 000 rpm
- Viteza turbo: max. 13 000 rpm
- Materiale utilizate:
 - Lame, ax blender, tel: oțel inoxidabil
 - Cană: SAN
 - Carcasă motor: plastic
- Capacitate cană: 600 ml
- Protecție împotriva supraîncălzirii
- Componentele pot fi spălate în mașina de spălat vase
- Greutate: 670 g
- Înălțime: 38,6 cm
- Diametru: 55 mm
- Putere maximă: 700 W
- Alimentare: 220-240 V, 50/60 Hz
- Setul include: blender, tel, cană



Romania
Reciclarea corectă a acestui produs
(reziduuri provenind din aparatura electrică și electronică)



Marcajale de pe acest produs sau menționate în instrucțiunile sale de folosire indică faptul că produsul nu trebuie aruncat împreună cu alte reziduuri din gospodărie atunci când nu mai este în stare de funcționare. Pentru a preveni posibile efecte dăunătoare asupra mediului înconjurător sau a sănătății oamenilor datorate evacuării necontrolate a reziduurilor, vă rugăm să separați acest produs de alte tipuri de reziduuri și să-l reciclați în mod responsabil pentru a promova refolosirea resurselor materiale. Utilizatorii casnici sunt rugați să ia legătura fie cu distribuitorul de la care au achiziționat acest produs, fie cu autoritățile locale, pentru a primi informații cu privire la locul și modul în care pot depozita acest produs în vederea reciclării sale ecologice. Utilizatorii instituționali sunt rugați să ia legătura cu furnizorul și să verifice condițiile stipulate în contractul de vânzare. Acest produs nu trebuie amestecat cu alte reziduuri de natură comercială.

Distribuit de Lechpol Electronic SRL, Republicii nr. 5, Resita, CS, ROMANIA.