

Va multumim pentru achizitionarea acestui produs TEESA. Va rugam sa cititi cu atentie instructiunile de utilizare inainte de utilizarea produsului si a le pastrati pentru consultari ulterioare. Distribuitorul nu isi asuma nici o responsabilitate pentru posibilele daune cauzate de utilizarea necorespunzatoare a produsului.

INSTRUCTIUNI PRIVIND SIGURANTA

Pentru a reduce riscul aparitiei accidentelor, va rugam sa respectati urmatoarele indicatii privind siguranta in utilizarea produsului:

1. Cititi cu atentie manualul de instructiuni, chiar daca sunteti familiarizati cu aceste aparat. Pastrati manualul pentru consultari ulterioare.
2. Inainte de a conecta aparatul la priza, asigurati-va ca tensiunea de alimentare necesara inscrisa pe eticheta produsului, corespunde cu tensiunea retelei.
3. Produsul este destinat doar pentru uz casnic.
4. Curatati si pastrati aparatul conform instructiunilor din capitolul "Curatare si intretinere".
5. Opriti intotdeauna aparatul si deconectati-l de la reseaua de alimentare:
 - in cazul in care nu functioneaza corect,
 - in cazul in care scoate un zgomot neobisnuit in timpul utilizarii,
 - inainte de dezasamblarea aparatului,
 - inainte de curatare,
 - atunci cand nu este utilizat.
6. Atunci cand deconectati cablul de alimentare al aparatului, prindeti si trageti de stecherul de alimentare, nu de cablu.
7. Acest produs poate fi utilizat de copii cu varsta de peste 8 ani si de persoane cu capacitati fizice, senzoriale sau mentale reduse sau cu lipsa de experienta sau cunostinta, doar daca sunt supravegheati de o persoana responsabila de siguranta lor, si toate masurile de siguranta sunt intelese si respectate. Nu lasati copiii sa se joace cu acest produs. Copii nu trebuie sa curete si sa intretina aparatul nesupravegheati.
8. Nu lasati aparatul la indemana copiilor.
9. Utilizati doar adaptorul inclus pentru incarcarea dispozitivului.
10. Pastrati aparatul si cablul de alimentare departe de caldura, apa, umiditate, muchi ascutite sau orice alt factor care poate deteriora aparatul sau cablul de alimentare al acestuia.
11. Asigurati-va ca, cablul de alimentare nu atinge niciun element cald sau ascutit.
12. Nu utilizati produsul in alte scopuri decat cele mentionate in manualul de utilizare.
13. Nu introduceti aparatul in apa sau alt lichid si nu il folositi cu mainile ude sau umede.
14. NU FOLOSITI aparatul daca stecherul sau cablul sunt deteriorate sau daca aparatul este spart.
15. Nu incercati sa reparati singur produsul. Pentru reparatii apelati la un service autorizat si calificat. Nu dezasamblati niciodata aparatul.
16. NU utilizati accesorii neautorizate.

IMPORTANT!

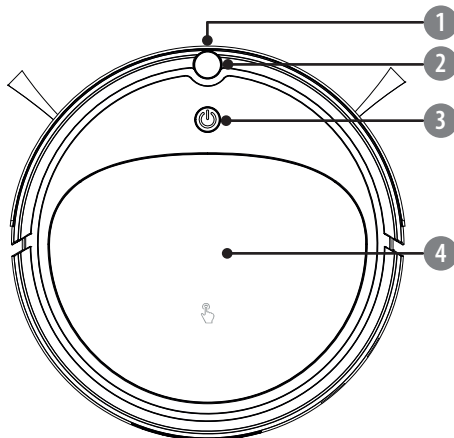
1. Nu utilizați aspiratorul dacă:
 - exista obiecte mari, ascuțite ar putea bloca sau deteriora produsul;
 - deșeuri de construcții;
 - exista substanțe inflamabile, erosive sau explosive deoarece exista riscul apariției unui incendiu;
 - exista substanțe fierbinti sau care ard;
 - suprafețele sau obiectele de aspirat sunt umede;
 - exista lichide sau alte lichide pe suprafețele de aspirat.
2. Utilizați aspiratorul doar pe podele și pe covoare cu fire scurte.
3. Utilizați aparatul doar pe suprafețe uscate.
4. Aparatul este destinat doar pentru utilizare în interior.
5. Nu introduceți nici un obiect în fantele de ventilație sau în orificii.
6. Nu obstrucționați fluxul de aer.
7. Nu acoperiți senzorii în nici un fel.
8. Țineți părul, hainele largi sau alte părți ale corpului departe de orificii și de părțile în mișcare.
9. Nu puneți aparatul pe scări sau pe mobilă.
10. Nu stați și nu puneți obiecte pe aparat.
11. Rețineți că aparatul se mișcă singur. Fiți atenți atunci când umblați în zona unde funcționează aparatul pentru a evita trecerea peste acesta sau oprirea lui.
12. Asigurați-vă că opriți aparatul înainte de montarea și demontarea perilor.
13. Dacă produsul nu va fi folosit o perioadă lungă de timp, vă rugăm să setați comutatorul de alimentare în poziția 0.
14. Nu utilizați aparatul dacă rezervorul pentru praf și filtrul nu sunt montate.
15. Înainte de a utiliza aparatul, pregătiți camera corespunzător pentru a fi curățată. Asigurați-vă că nu sunt cabluri, haine, perdele, curele sau alte materiale împrăștiate în zona care urmează să fie curățată pentru a evita încurcarea sau blocarea aparatului în timpul funcționării.
16. Asigurați-vă că nu sunt obiecte fragile sau mici, lumânări aprinse, etc. pe suprafața care trebuie curățată sau pe mobila din camera care este curățată pentru a evita deteriorarea.
17. Dacă camera care trebuie curățată are balcon, trebuie utilizată o barieră fizică pentru a preveni accesul pe balcon și pentru a asigura funcționarea în siguranță.
18. Asigurați-vă că copiii și animalele nu au acces în camera în care funcționează aparatul.

***** Condițiile de mediu, cum ar fi expunerea la lumina soarelui, pot influența funcționarea senzorului pentru colțuri. Prin urmare, este important să asigurați funcționarea în siguranță a aparatului. Dacă în camera care urmează să fie curățată sunt scări, balcon sau alte locuri unde aparatul ar putea să cadă, utilizați o barieră fizică, astfel încât, în cazul defectării senzorului pentru colțuri, aparatul nu va fi deteriorat.**

DESCRIEREA PRODUSULUI

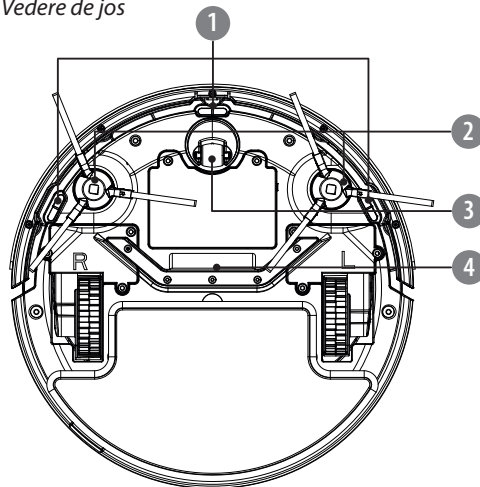
TEESA SMART VAC 2

Vedere de sus

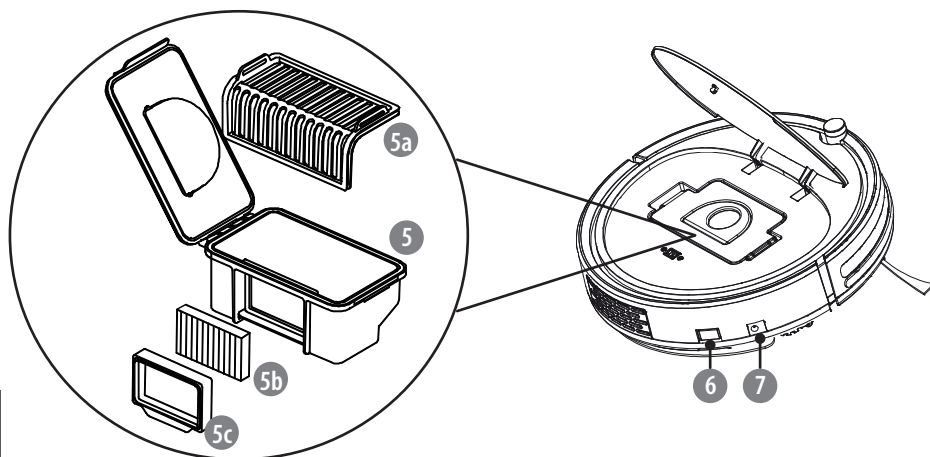


1. Bară de protecție
2. Senzor IR
3. Buton ON/OFF / indicator LED
4. Capac superior

Vedere de jos



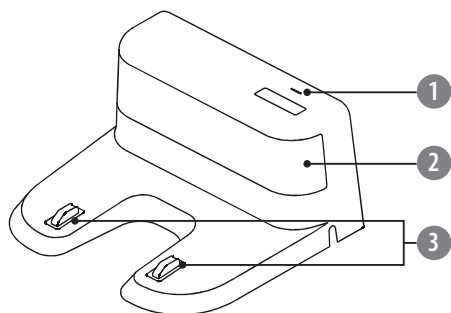
1. Sensori pentru colțuri
2. Perii laterale
3. Roata din față
4. Gură de aspirare



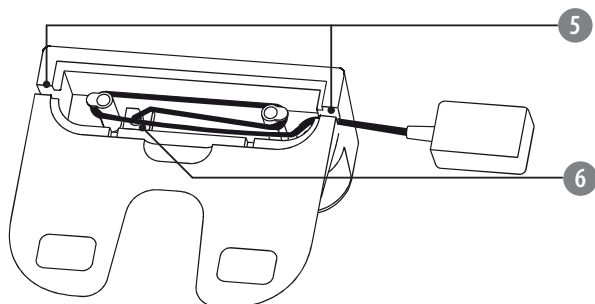
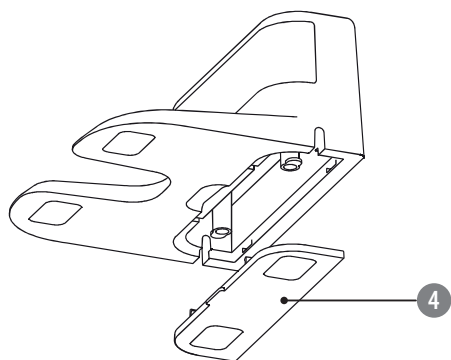
5. Recipient pentru praf
 - 5a. Filtru preliminar
 - 5b. Filtru HEPA 11
 - 5c. Garnitură filtru HEPA 11

6. Comutator alimentare
7. Mufă încărcare

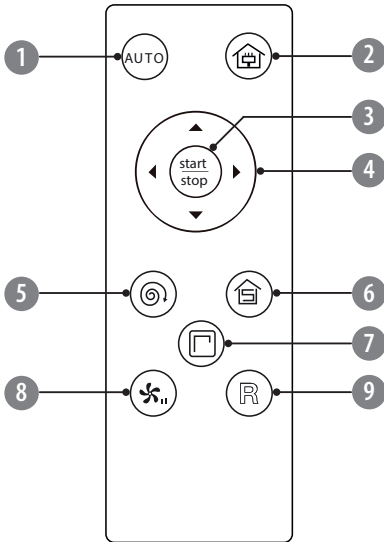
STAȚIE DE ANDOCARE



1. Indicator LED
2. Zonă de emisie a semnalului
3. Pini de încărcare
4. Capac inferior
5. Fante pentru fire
6. Mufă alimentare



TELECOMANDĂ



1. Pornire/oprire curățare automată
2. Andocare și încărcare automată: aparatul se va întoarce automat la stația de încărcare și va începe să se reîncarce
3. Porniți funcționarea, apăsați din nou pentru a opri și a intra în modul de așteptare
4. Butoane de direcție: navigați manual aparatul (în modul de funcționare și de așteptare)
5. Activați modul de curățare punctuală
6. Activați modul de curățare aleatorie
7. Activați modul de curățare al marginilor
8. Reglarea puterii de aspirare (două nivele disponibile)
9. Localizați aparatul. Când apăsați acest buton, aparatul va emite un mesaj vocal care vă poate ajuta să îl localizați

INSTALARE BATERII TELECOMANDĂ

1. Scoateți capacul compartimentului pentru baterii din partea din spate a telecomenzii.
2. Introduceți două baterii tip AAA, respectând polaritatea corectă.
3. Puneți capacul la loc.

Note:

- Îndreptați întotdeauna senzorul IR al telecomenzii către senzorul IR din partea frontală a aparatului.
- Utilizați doar bateriile specificate.
- Nu amestecați diferite tipuri de baterii.
- Înlocuiți toate bateriile în același timp.
- Vă rugăm să scoateți bateriile dacă telecomanda nu va fi folosită o perioadă lungă de timp.

INSTALARE

Stație de andocare

1. Scoateți capacul din partea de jos a stației de încărcare.
2. Conectați adaptorul AC la sursa de alimentare și introduceți cablul în exces în interiorul compartimentului. După aceea, reatașați capacul.

! Dacă cablul în exces nu este introdus în compartiment, aparatul se poate bloca în timpul încărcării sau curățării.

Asigurați-vă că stația de încărcare este ÎNTOTDEAUNA conectată. În caz contrar, aparatul nu se va întoarce automat la stație.

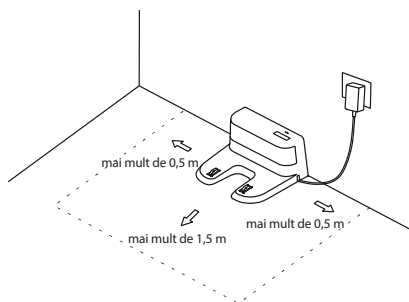
3. Puneți stația de încărcare la perete, pe podea și conectați adaptorul AC la priză.

Note:

- Asigurați un spațiu de peste 0,5 m pe ambele părți ale stației de încărcare și un spațiu de peste 1,5 m în față. Asigurați-vă că acest spațiu va fi ușor accesibil pentru aparat.
 - Asigurați-vă că cablul de adaptorul AC nu este întins pe podea, deoarece poate fi tras de aparat și, în consecință, stația de încărcare poate fi oprită.
 - Indicatorul LED de pe stația de încărcare este aprins atunci când stația de încărcare este conectată.
4. Vă rugăm să nu mutați stația de încărcare în mod arbitrar și să feriți-o de lumina directă a soarelui.

Note:

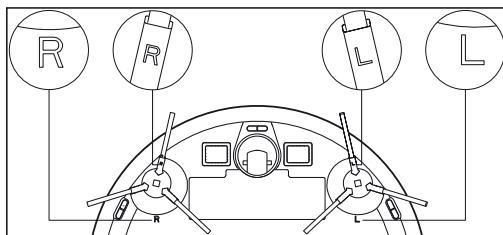
- Dacă stația de încărcare este mutată, este posibil ca aparatul să nu reușească să o localizeze.
- Lumina directă a soarelui va interfera cu semnalul de reîncărcare și, prin urmare, este posibil ca aparatul să nu se poată întoarce la stația de încărcare.



! Curățați cu regularitate pinii de încărcare ai stației de andocare pentru a evita funcționarea defectuoasă.

Perii laterale

1. Asigurați-vă că peria din parte stângă (L) și cea din partea dreaptă (R) corespund cu L și R de pe carcasa inferioară.
2. Apăsați perii laterale L și R în fantele corespunzătoare până când se blochează în poziție. Dacă auziți un click, înseamnă că periiile au fost instalate corect.

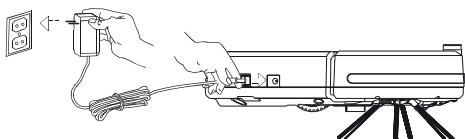


ÎNCĂRCARE

Puteți încărca aparatul în două moduri:

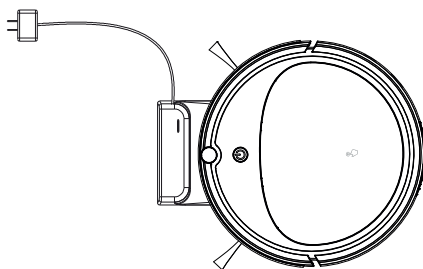
1. Prin conectarea directă a aparatului la sursa de alimentare


Conectați o mufă a adaptorului AC la sursa de alimentare a aparatului; conectați cealaltă mufă la priză.



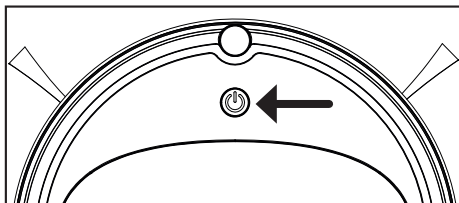
2. Utilizarea stației de andocare (încărcare automată)

! Asigurați-vă că stația de andocare este instalată corect și conectată la sursa de alimentare (LED-ul este aprins).



- Când aparatul funcționează și nivelul bateriei scade, aparatul se va întoarce automat la stația de andocare.
- Apăsăți butonul  de pe telecomandă, iar aparatul se va întoarce la stația de andocare pentru reîncărcare.
- Puteți, de asemenea, să puneți manual aparatul pe stația de andocare. Asigurați-vă că pinii de încărcare de pe parte inferioară a aparatului se aliniază cu pinii de încărcare de pe stația de andocare.

Indicator LED




Culoare	Starea bateriei
Roșu intermitent	Încărcare în curs
Albastru constant	Încărcare finalizată, baterie complet încărcată


Note:

- Când bateria este descărcată, va fi emisă o notificare vocală și LED-ul roșu va pâlpâi de câteva ori. Aparatul nu va funcționa în această stare.
- Când îl încărcați pentru prima dată, asigurați-vă că îl încărcați cel puțin 6 ore.
- Asigurați-vă că ați încărcat complet aparatul înainte de prima utilizare.
- Dacă aparatul nu este utilizat, încărcați-l la fiecare 5 săptămâni pentru a proteja bateria.

FUNȚIONARE

Pornire: Setați mai întâi comutatorul de alimentare în poziția I.





Începe curățarea: Apăsați butonul ON/OFF de pe aparat sau butonul  / AUTO de pe telecomandă. Aparatul începe curățarea automată. LED-ul albastru de pe aparat pâlpâie. Când nivelul bateriei scade, aparatul se va întoarce automat la stația de amdocare pentru reîncărcare.




Oprire curățenie: Când aparatul funcționează, apăsați butonul ON/OFF de pe aparat sau butonul  / AUTO de pe telecomandă pentru a opri funcționarea. Aparatul intră în modul de așteptare.

Oprire: Setați comutatorul de alimentare în poziția 0.

Control putere de aspirare: Apăsați butonul  de pe telecomandă pentru a selecta între două nivele disponibile.


Navigarea manuală a aparatului (în modul de așteptare): Utilizați butoanele de direcție de pe telecomandă pentru a controla manual aparatul.



- Țineți apăsat butonul , aparatul se va deplasa înainte.
- Utilizați butoanele  , pentru a se deplasa în stânga/dreapta.
- Apăsați , pentru a se deplasa înapoi.

Notă: De asemenea, puteți utiliza butoanele de direcție în timpul curățării automate (  ) pentru a regla traiectoria aparatului.

Moduri de curățare

Aparatul este echipat cu trei moduri de curățare. Folosiți telecomanda pentru a alege unul dintre acestea.

Butonul de pe telecomandă	Denumire mod	Opis trybu
	MODUL DE CURĂȚARE PUNCTUALĂ	Dacă doriți să curățați o anumită zonă, puneți aparatul în acel loc și activați modul de curățare punctuală. Aparatul va emite o notificare vocală și va începe curățarea în spirală spre exterior și apoi spre interior, până la locul de unde a început. Apoi va trece la modul de curățare aleatorie și va funcționa până la descărcarea bateriei.

	<p>MODUL DE CURĂȚARE AL MARGINILOR</p>	<p>Dacă doriți să curățați, de exemplu, de-a lungul pereților sau a mobilierului, activați modul de curățare al marginilor. Aparatul va emite o notificare vocală și va începe să funcționeze. Când detectează un perete sau un obstacol, va începe să curețe lângă acestea timp de 20 de minute; după aceea, aparatul va trece la modul de curățare aleatorie.</p>
	<p>MODUL DE CURĂȚARE ALEATORIE</p>	<p>După apăsarea butonului, aparatul va emite o notificare vocală și va începe să funcționeze. Acesta va merge drept până la întâlnirea cu primul obstacol, va merge înapoi, va schimba direcția și va merge mai departe. Va funcționa în acest mod până când bateria este descărcată, după care se va întoarce la stația de andocare pentru reincărcare.</p>

CURĂȚARE

Înainte de curățare asigurați-vă că aparatul este oprit (comutatorul de alimentare este în poziția 0).

1. Perii laterale

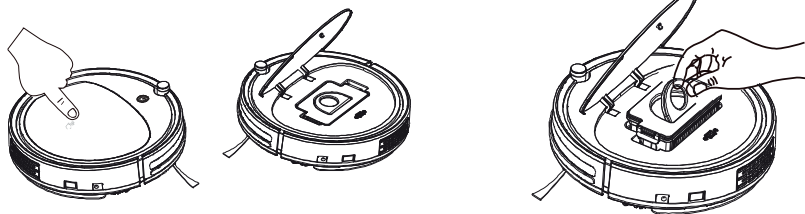
1. Întoarceți aparatul și trageți perii laterale în sus.
2. Curățați-le de păr, resturi sau fire care s-au încurcat în jurul axului. Perii laterale pot fi clătite sub jet de apă. În acest caz, asigurați-vă întotdeauna că le uscați complet.
3. Când perii laterale sunt curate și uscate, împingeți-le pe ax până când auziți un click **(potrivii întotdeauna simbolurile L și R de pe perie cu pozițiile L și R din partea de jos a aparatului)**.
4. Dacă perii laterale sunt uzate și, în consecință, performanța de curățare scade, înlocuiți-le cu altele noi*.

* O pereche suplimentară de perii laterale este inclusă în set. Perii laterale pot fi achiziționate online la www.teesa.pl sau www.rebelelectro.com.

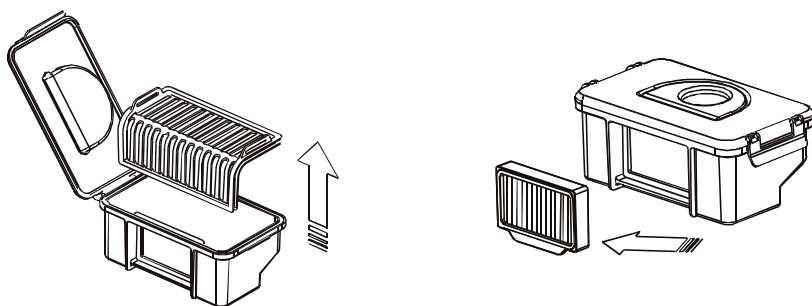
2. Recipient pentru praf și filtre

! Goliți recipientul pentru praf după fiecare utilizare!

1. Împingeți capacul superior în locul indicat – se va deschide automat.
2. Prindeți mânerul recipientului pentru praf și scoateți recipientul.

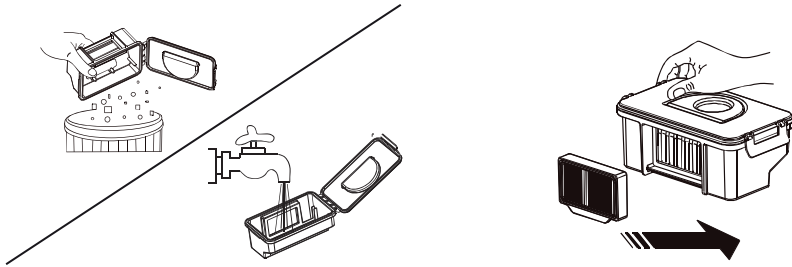


3. Deblocați clema din partea laterală a recipientului pentru praf și deschideți capacul acestuia.
4. Scoateți filtrul preliminar. Clățiți-l sub jet de apă. **Lăsați-l să se usuce complet într-un loc umbrat.**
5. Îndepărtați filtrul HEPA și garnitura. Clățiți-le sub jet de apă. **Lăsați-le să se usuce complet într-un loc umbrat.**



- Se recomandă să curățați filtrele la fiecare 3 săptămâni.
- **Filtrul HEPA poate fi spălat sub jet de apă de până la 50 de ori.**
- Durata maximă de viață a filtrului HEPA este de 12 luni. După aceea, trebuie înlocuit cu unul nou. Înlocuiți-l și atunci când observați o deteriorare semnificativă a performanței de curățare.
- Filtrul HEPA poate fi achiziționat online la www.teesa.pl sau www.rebelelectro.com.

6. Goliți recipientul pentru praf și clătiți-l sub jet de apă, Ștergeți-l bine cu un material textil moale sau lăsați-l să se usuce complet.
7. Când toate piesele sunt curate și complet uscate **, puneți filtrele la loc și închideți capacul recipientului pentru praf (asigurați-vă că auziți un click). Puneți recipientul pentru praf înapoi în aparat.



8. Închideți capacul superior (asigurați-vă că acesta se fixează și se blochează în poziție).



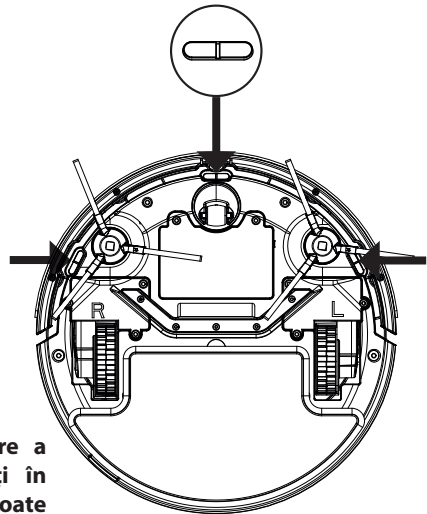
**** NU INTRODUCEȚI ÎN APARAT PIESE UDE SAU UMEDE, DEOARECE EXISTĂ RISCUL DE ELECTROCUTARE ȘI SE POATE DETERIORA APARATUL.**

3. Orificiu de intrare a aerului

Verificați în mod regulat dacă există praf și reziduuri în orificiul de intrare a aerului. Asigurați-vă că orificiul de admisie a aerului nu este blocat de niciun corp străin.

4. Senzori

Există trei senzori în partea de jos a aparatului (vezi locația exactă afișată mai jos). Ștergeți ușor senzorii cu un material textil uscat și moale.



Este esențial pentru buna funcționare a aparatului să păstrați senzorii curați în permanență. În caz contrar, aparatul poate funcționa defectuos.



5. Roți

Curățați roțile cu o perie de curățare sau un material textil moale și uscat. Dacă roțile sunt blocate de un corp stăin, utilizați o tijă sau o pensetă și îndepărtați-l cu grijă.

6. Stație de andocare

Ștergeți zona de admisie a semnalului, precum și pinii de încărcare (inclusiv cei de pe partea inferioară a aparatului) cu un material textil moale și uscat.

NOTIFICĂRI VOCALE

	English	Română
1.	Cleaning start	Pornire curățare
2.	Cleaning paused	Curățare întreruptă
3.	Spot cleaning start	Începe curățarea punctuală
4.	Edge cleaning start	Începe curățarea marginilor
5.	Error	Eroare
6.	Charging start	Pornire încărcare
7.	Battery low	Baterie descărcată
8.	Auto cleaning start	Pornire curățare automată
9.	Hi	Buna ziua
10.	Zig zag cleaning start	Pornire curățare în zig zag

SPECIFICATII

Caracteristici principale

Pentru mai mute tipuri de podele și pentru covoare cu fire scurte
 Filtru HEPA lavabil
 3 moduri de curățare
 Două perii laterale
 Senzor de cădere
 Indicator de încărcare
 Notificări vocale
 Andocare și încărcare automată
 Depășirea obstacolelor de până la 1,2 cm
 Design cu înălțime redusă (7,7 cm)
 Bară de protecție din cauciuc
 Navigare cu telecomanda (necesită 2 baterii AAA, nu sunt incluse)

Alimentare

Putere: 15 W
 Baterie: 9,6 V; 2000 mAh
 Adaptor AC:
 Intrare: 100 – 240 V~; 50/60 Hz
 Ieșire: 12 V / 580 mA

Date tehnice

Putere de aspirare: 1000 Pa (2 nivele)
 Filtru: HEPA 11
 Capacitate coș de gunoi: 200 ml
 Suprafața de curățare: 90 m²
 Timp de funcționare: 70 – 90 min
 Timp de încărcare: aprox. 4 – 6 h
 Nivel de zgomot: 52 dB
 Setul include: telecomandă, 2 perechi de perii laterale, perie de curățare, stație de încărcare, adaptor AC
 Greutate: 1,6 kg
 Dimensiuni: ø28 x 7,7 cm



Romania
Reciclarea corectă a acestui produs
 (reziduuri provenind din aparatura electrică și electronică)



Marcajele de pe acest produs sau menționate în instrucțiunile sale de folosire indică faptul că produsul nu trebuie aruncat împreună cu alte reziduuri din gospodărie atunci când nu mai este în stare de funcționare. Pentru a preveni posibile efecte daunătoare asupra mediului înconjurător sau a sănătății oamenilor datorate evacuării necontrolate a reziduurilor, vă rugăm să separați acest produs de alte tipuri de reziduuri și să-l reciclați în mod responsabil pentru a promova re folosirea resurselor materiale. Utilizatorii casnici sunt rugați să ia legătura fie cu distribuitorul de la care au achiziționat acest produs, fie cu autoritățile locale, pentru a primi informații cu privire la locul și modul în care pot depozita acest produs în vederea reciclării sale ecologice. Utilizatorii instituționali sunt rugați să ia legătura cu furnizorul și să verifice condițiile stipulate în contractul de vânzare. Acest produs nu trebuie amestecat cu alte reziduuri de natură comercială. Este interzisă depozitarea deșeurilor de echipamente marcate cu simbolul unui coș de gunoi alături de alte deșeuri. Acest echipament este supus colectării și reciclării selective. Substanțele nocive pe care le conține pot provoca poluarea mediului și reprezintă o amenințare pentru sănătatea umană.